

TECHNISCHES DATENBLATT



KRASO® Dichteinsatz Typ DD

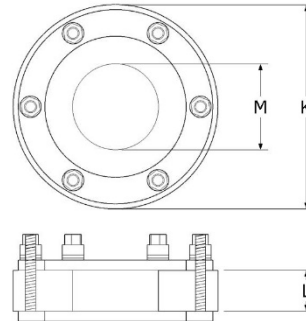
Einsatzbereich

geeignet für drückendes und nicht drückendes Wasser, zum Einsatz in Kernbohrung oder Futterrohr zur Durchführung von Medienleitungen, mit DrehmomentKontrollMutter **KRASO® DKM**

Produktbild



Technische Zeichnung



Material

Klemmplatten	rostfreier Edelstahl V2A
Bolzen	rostfreier Edelstahl V2A
Unterlegscheiben	rostfreier Edelstahl V2A
Muttern	DrehmomentKontrollMutter KRASO® DKM
Dichtung	EPDM 50° +/- 5° Shore

Technische Details

- DrehmomentKontrollMutter **KRASO® DKM**: Automatisches Drehmoment ohne Drehmomentschlüssel!
- nach FHRK Prüfgrundlage GE 101 geprüft
- Radondichtigkeit IAF geprüft – erfüllt die Anforderungen für Radonversorgungsgebiete gem. FHRK Merkblatt MB 101
- Axiale Abwinklung der Medienrohre bis 8° möglich
- MPA Gas- und Druckwasserdicht geprüft bis 3,0 bar

Prüfzeugnisse	Finden Sie in unserem Downloadbereich
---------------	---

TECHNISCHES DATENBLATT



KRASO® Dichteinsatz Typ DD

Größe - 80

K	80	80	80		
M	25	32	43		
L	40	40	40		
Spannbereich	20-26	29-35	38-44		
Gewicht	0,51	0,47	0,4		
Artikel-Nr.	KDI080DD022	KDI080DD032	KDI080DD040		

Größe - 100

K	100	100	100	100	
M	32	43	50	63	
L	40	40	40	40	
Spannbereich	29-35	38-44	45-51	58-64	
Gewicht	0,7	0,63	0,6	0,56	
Artikel-Nr.	KDI100DD032	KDI100DD040	KDI100DD048	KDI100DD060	

Größe - 125

K	125	125	125		
M	63	75	80		
L	40	40	40		
Spannbereich	58-64	72-78	75-81		
Gewicht	0,98	0,89	0,87		
Artikel-Nr.	KDI125DD060	KDI125DD075	KDI125DD078		

Größe - 150

K	150	150	150	150	
M	75	80	90	110	
L	40	40	40	40	
Spannbereich	70-76	75-81	85-91	105-111	
Gewicht	1,2	1,2	1,0	0,9	
Artikel-Nr.	KDI150DD075	KDI150DD078	KDI150DD088	KDI150DD108	

Größe - 200

K	200	200	200	200	200	200
M	110	114	125	135	140	160
L	40	40	40	40	40	40
Spannbereich	105-111	113-119	120-126	130-136	135-141	155-161
Gewicht	2,3	2,25	2,2	1,6	1,5	1,2
Artikel-Nr.	KDI200DD108	KDI200DD114	KDI200DD123	KDI200DD133	KDI200DD139	KDI200DD158

• K | Kernbohrung (mm) • M | Medienleitung (mm) • L | Dichtung (mm) • Spannbereich | (mm) • Gewicht | in kg

TECHNISCHES DATENBLATT



KRASO® Dichteinsatz Typ DD

Größe - 250

K	250	250	250	250	250
M	160	170	180	200	210
L	40	40	40	40	40
Spannbereich	156-162	165-171	176-182	196-202	206-212
Gewicht	3,1	3,0	2,1	1,8	1,7
Artikel-Nr.	KDI250DD158	KDI250DD168	KDI250DD177	KDI250DD200	KDI250DD210

Größe - 300

K	300	300	300	300	300
M	200	210	219	225	250
L	40	40	40	40	40
Spannbereich	196-202	206-212	215-221	221-227	246-252
Gewicht	4,2	4,1	3,0	2,9	2,4
Artikel-Nr.	KDI300DD200	KDI300DD210	KDI300DD219	KDI300DD225	KDI300DD250

Größe - 350

K	350	350	350	350	350
M	200	210	219	225	250
L	40	40	40	40	40
Spannbereich	196-202	206-212	215-221	221-227	246-252
Gewicht	5,1	5,0	4,9	4,8	4,6
Artikel-Nr.	KDI350DD200	KDI350DD210	KDI350DD219	KDI350DD225	KDI350DD250

Größe - 400

K	400	400	400	400	
M	273	280	315	326	
L	40	40	40	40	
Spannbereich	269-275	276-282	311-317	322-328	
Gewicht	6,0	5,9	5,8	5,7	
Artikel-Nr.	KDI400DD273	KDI400DD280	KDI400DD315	KDI400DD326	

Größe - 500

K	500	500	500		
M	400	429	450		
L	40	40	40		
Spannbereich	297-402	426-431	447-452		
Gewicht	5,6	5,2	4,4		
Artikel-Nr.	KDI500DD400	KDI500DD429	KDI500DD450		

• K | Kernbohrung (mm) • M | Medienleitung (mm) • L | Dichtung (mm) • Spannbereich | (mm) • Gewicht | in kg