

TECHNISCHES DATENBLATT



KRASO® Flanschplatte | Galvanisch Verzinkt

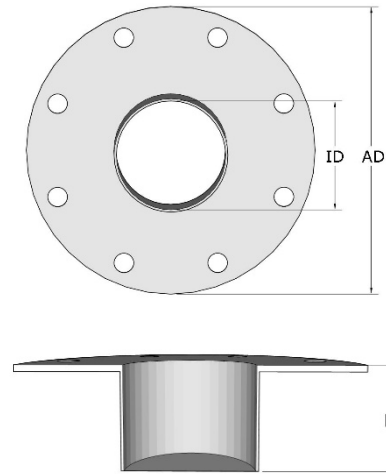
Einsatzbereich

zur Durchführung von Rohren oder Kabeln mittels **KRASO®** Dichteinsatz (nicht im Lieferumfang enthalten), vor einer Kernbohrung in Beton oder Mauerwerk, aus rostfreiem Edelstahl V2A, EPDM Flachdichtung. ID = Innendurchmesser | **WU-Richtlinie: Beanspruchungsklasse 1 + 2.**

Produktbild



Technische Zeichnung



• ID | Rohrhülse Innendurchmesser (mm) • AD | Außendurchmesser Flanschplatte (mm) • L | Vorbaulänge (mm)
 • Gewicht | in kg

Material

Flanschplatte / Futterrohr	Galvanisch Verzinkt
Zulagen	EPDM Flachdichtung 10mm 50 +/- 5 Shore
Befestigungsmaterial	Verbundanker Gewindestange M12 verzinkt, Verbundankerpatrone, PU50 Klebe- und Dichtstoff

Technische Details

- Erhältlich in rostfreiem Edelstahl V2A oder V4A und in galvanisch verzinktem Stahl

Prüfzeugnisse	Finden Sie in unserem Downloadbereich
---------------	---

Typ / Artikel	KRASO® Flanschplatte Edelstahl V2A						
ID	80	100	125	150	200	250	300
AD	240	260	290	310	360	410	460
L	80	80	80	80	80	80	80
Gewicht	1,8	2,2	2,5	2,8	3,8	4,7	5,8
Artikel-Nr.	KGVFP1080	KGVFP1100	KGVFP1125	KGVFP1150	KGVFP1200	KGVFP1250	KGVFP1300

• ID | Rohrhülse Innendurchmesser (mm) • AD | Außendurchmesser Flanschplatte (mm) • L | Vorbaulänge (mm)
 • Gewicht | in kg