

TECHNISCHES DATENBLATT



KRASO® Gebäudeeinführung KDS 150

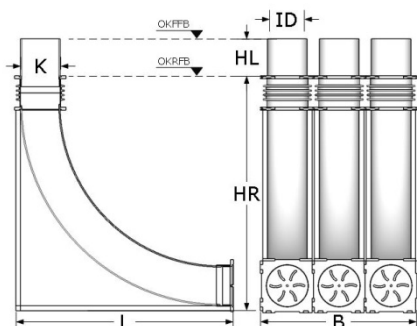
Produktbild



Produktinformationen

Bezeichnung	KRASO® Gebäudeeinführung KDS 150 - 1 x 3
Druckdichtigkeit (bar)	3,5
Gewicht (kg)	16,6
Artikelnummer	KKDS150HAS3

Technische Zeichnung



Abmessungen

K	Bajonettaufnahme (mm)	160
ID	Innendurchmesser (mm)	150
B	Breite (cm)	63
HR	Höhe Rohbauteil (cm)	92
L	Länge (cm)	83
HL	Leerrohraufsatz (cm)	20
	Biegeradius (mm)	650
OKFFB		Oberkante Fertigfußboden
OKRFB		Oberkante Rohfußboden

Einsatzbereich

Zur Einführung von Versorgungsleitungen wie z.B. Wasser - Strom - Telefon usw. in nicht unterkellerte Gebäude (Nicht zur Gaseinführung gem. DVGW zugelassen).

Material

Rahmen / Bodenplattenelement	PVC
Bogen	PVC
Vierstegdichtung	PVC
Verschlussdeckel	ABS

Prüfungen

MPA	ja
DVGW	nein

PRÜFZEUGNIS

Beständigkeit

Temperatur	0 °C bis 60 °C
Gülle	ja