

TECHNISCHES DATENBLATT



KRASO® Kunststoffflanschplatte Typ KFP

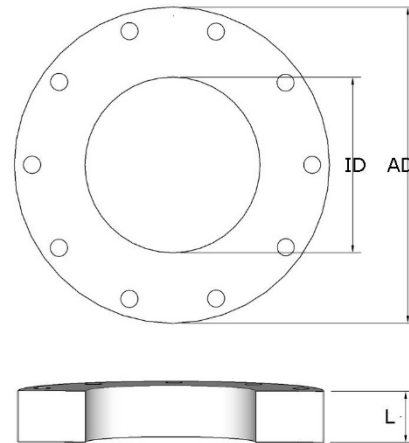
Einsatzbereich

zur Durchführung von Rohren oder Kabeln mittels **KRASO®** Dichteinsatz (nicht im Lieferumfang enthalten), Kernbohrung nicht notwendig, einfache Öffnung oder Aussparung in der Wand ausreichend, gegen drückendes Wasser bis 3,0 bar, Platte aus 60 mm starkem, hochfestem Spezialkunststoff, EPDM Flachdichtung, ID = Innendurchmesser | **WU-Richtlinie: Beanspruchungsklasse 1 + 2, mit Folienflansch DIN 18533 W1-E und W2.1-E**

Produktbild



Technische Zeichnung



• ID | Innendurchmesser (mm) • AD | Außendurchmesser (mm) • Medienleitung | max. Außendurchmesser Rohr oder Kabel von... bis... in mm
 • L | Stärke Kunststoffplatte (mm) • Gewicht | in kg

Material

Flanschplatte	Kunststoff (PP)
Dichtung	EPDM Flachdichtung 5mm 50 +/- 5 Shore
Befestigungsmaterial	Gewindebolzen, Scheiben, Muttern M12, verzinkt

Technische Details

- WU-Richtlinie: Beanspruchungsklasse 1 + 2, mit Folienflansch DIN 18533 W1-E und W2.1-E.

Prüfzeugnisse	Finden Sie in unserem Downloadbereich
---------------	-------------------------------------------------------

Typ / Artikel	KRASO® Typ KFP - geteilt						
ID	80	100	125	150	200	250	300
AD	240	260	285	310	360	410	460
L	60	60	60	60	60	60	60
Medienleitung	0-55	0-75	0-100	0-125	0-175	0-225	0-275
Gewicht	4,5	6,9	8,2	9,1	10,5	13,3	16,1
Artikel-Nr.	KKFP0801	KKFP1001	KKFP1251	KKFP1501	KKFP2001	KKFP2501	KKFP3001

• ID | Innendurchmesser (mm) • AD | Außendurchmesser (mm) • Medienleitung | max. Außendurchmesser Rohr oder Kabel von... bis... in mm
 • L | Stärke Kunststoffplatte (mm) • Gewicht | in kg

TECHNISCHES DATENBLATT

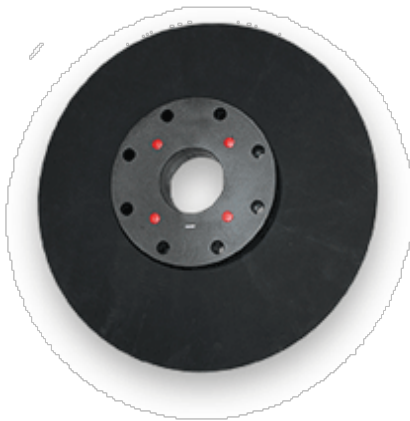


KRASO® Kunststoffflanschplatte Typ KFP

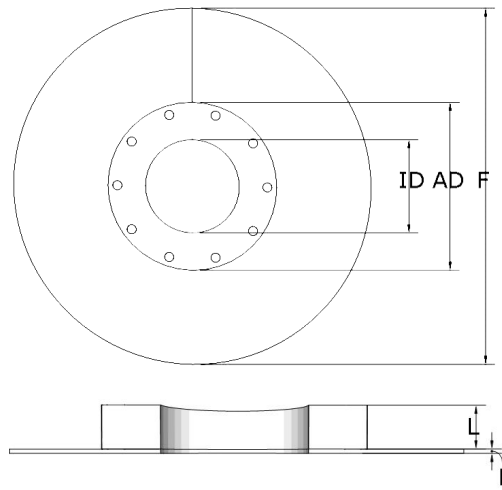
Einsatzbereich

zur Durchführung von Röhren oder Kabeln mittels **KRASO®** Dichteinsatz (nicht im Lieferumfang enthalten), Kernbohrung nicht notwendig, einfache Öffnung oder Aussparung in der Wand ausreichend, gegen drückendes Wasser bis 3,0 bar, Platte aus 60 mm starkem, hochfestem Spezialkunststoff, EPDM Flachdichtung, ID = Innendurchmesser | **WU-Richtlinie: Beanspruchungsklasse 1 + 2, mit Folienflansch DIN 18533 W1-E und W2.1-E**

Produktbild



Technische Zeichnung



• ID | Innendurchmesser (mm) • AD | Außendurchmesser (mm) • Medienleitung | max. Außendurchmesser Rohr oder Kabel von... bis... in mm
 • F | Folienflansch Außendurchmesser • L | Stärke Kunststoffplatte (mm) • E | Stärke EPM (mm) • Medienleitung | Maximal (mm) • Gewicht | in kg

Material

Flanschplatte	Kunststoff (PP)
Dichtung	EPDM Flachdichtung 5mm 50 +/- 5 Shore
Folienflansch	EPDM 1,3mm
Befestigungsmaterial	Gewindebolzen, Scheiben, Muttern M12, verzinkt

Technische Details

- WU-Richtlinie: Beanspruchungsklasse 1 + 2, mit Folienflansch DIN 18533 W1-E und W2.1-E.

Prüfzeugnisse [Finden Sie in unserem Downloadbereich](#)

Typ / Artikel	KRASO® Typ KFP - Folienflansch - geteilt						
ID	80	100	125	150	200	250	300
AD	240	260	285	310	360	410	460
F	540	560	585	610	660	710	760
L	60	60	60	60	60	60	60
E	1,3	1,3	1,3	1,3	1,3	1,3	1,3
Medienleitung	0-55	0-75	0-100	0-125	0-175	0-225	0-275
Gewicht	5	7,8	8,8	9,9	12,2	14,5	17,8
Artikel-Nr.	KKFP0801F	KKFP1001F	KKFP1251F	KKFP1501F	KKFP2001F	KKFP2501F	KKFP3001F

• ID | Innendurchmesser (mm) • AD | Außendurchmesser (mm) • Medienleitung | max. Außendurchmesser Rohr oder Kabel von... bis... in mm
 • F | Folienflansch Außendurchmesser • L | Stärke Kunststoffplatte (mm) • E | Stärke EPM (mm) • Medienleitung | Maximal (mm) • Gewicht | in kg