

## TECHNISCHES DATENBLATT



# KRASO® Multiflanschplatte Typ MFP

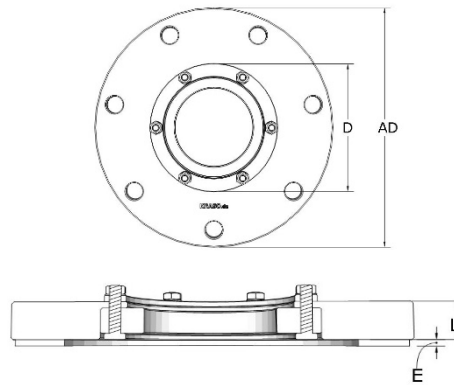
### Einsatzbereich

zur Durchführung von Röhren einsetzbar, 30 mm starker, hochfester Spezialkunststoff, mit integriertem Dichteinsatz, DrehmomentKontrollMutter **KRASO®** DKM, rostfreier Edelstahl V2A, Dichtbreite zum Medienrohr oder Kabel 20 mm, EPDM Flachdichtung, inkl. Befestigungsmaterial und **KRASO®** PU 50, gegen drückendes Wasser, MPA-geprüft bis 1,0 bar | **WU-Richtlinie: Beanspruchungsklasse 1 + 2**

### Produktbild



### Technische Zeichnung



• D | Durchmesser KRASO Dichteinsatz (mm) • AD | Außendurchmesser (mm) • L | Stärke Kunststoffplatte (mm) • E | EPDM Flachdichtung  
 • Medienleitung | Durchmesser Rohr oder Kabel von... bis...(mm) • Gewicht | in kg

### Material

Flanschplatte	Kunststoff (PP)
Dichtung	EPDM Flachdichtung 5mm 50 +/- 5 Shore
Befestigungsmaterial	Gewindebolzen, Scheiben, Muttern M12, verzinkt
Muttern	DrehmomentKontrollMutter <b>KRASO®</b> DKM

### Technische Details

- DrehmomentKontrollMutter **KRASO®** DKM: Automatisches Drehmoment ohne Drehmomentschlüssel!
- Axiale Abwinkelung der Medienrohre bis 8° möglich
- MPA Druckwasserdicht geprüft bis 1 bar

Prüfzeugnisse | [Finden Sie in unserem Downloadbereich](#)

Typ / Artikel	KRASO® Multiflanschplatte Typ MFP						
D	80	100	125	150	200	250	300
AD	206	226	243	273	323	373	423
L	30	30	30	30	30	30	30
E							
Medienleitung	22-25	32-35	60-63	78-80	108-110	158-160	200
	32-35	40-43	75-77	88-90	114-118	168-170	210
	40-43	48-50	78-80	108-110	123-125	177-180	219
		60-63			133-135	200	225
					139-140	210	250
					158-160		
Gewicht	3,7	3,8	5,1	5,4	7,9	13,4	17,4
Artikel-Nr.	KMFP080	KMFP100	KMFP125	KMFP150	KMFP200	KMFP250	KMFP300

• D | Durchmesser KRASO Dichteinsatz (mm) • AD | Außendurchmesser (mm) • L | Stärke Kunststoffplatte (mm) • E | EPDM Flachdichtung  
 • Medienleitung | Durchmesser Rohr oder Kabel von... bis...(mm) • Gewicht | in kg

Maß- und Gewichtsangaben ohne Gewähr • Farbabweichungen zum dargestellten und gelieferten Produkt möglich • Techn. Änderungen vorbehalten • Alle Rechte an den Zeichnungen und Konstruktionen sind Eigentum der **KRASO GmbH Co. KG** • Die Vervielfältigung und Weitergabe der Zeichnungen sowie anderweitige Nutzung bedürfen unserer schriftlichen Zustimmung