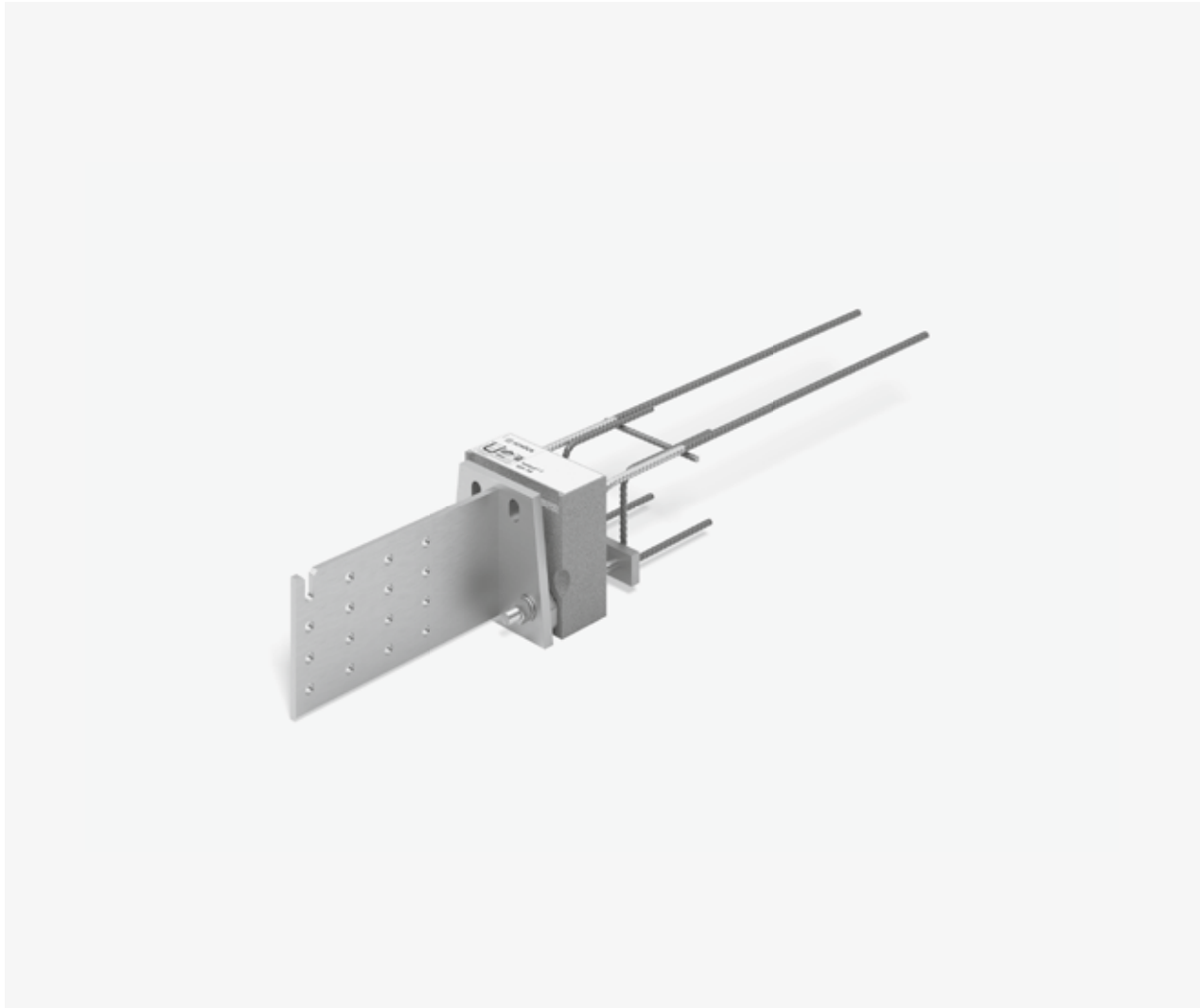


## Schöck Isokorb® T Typ SQ mit Stahlschwert

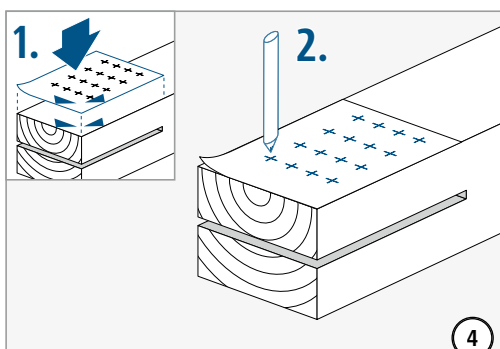
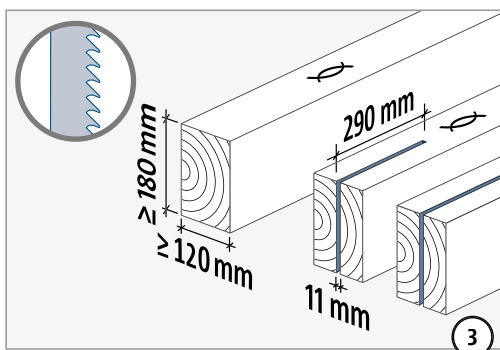
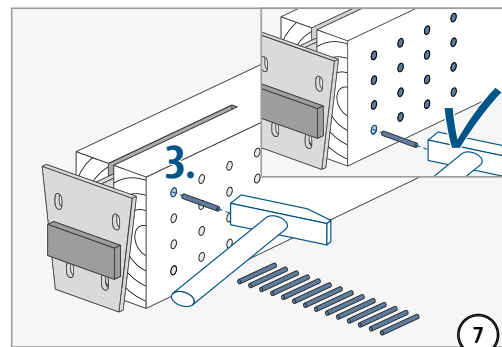
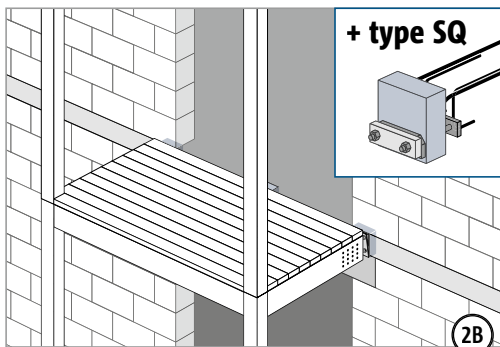
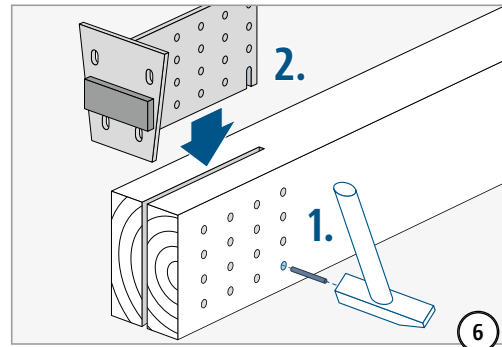
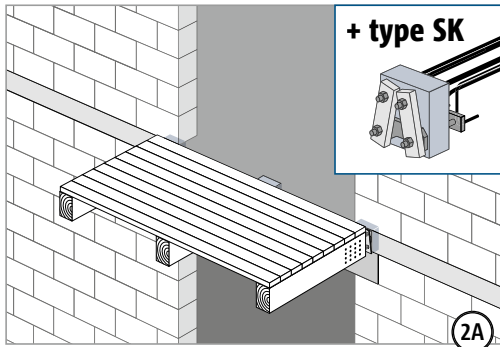
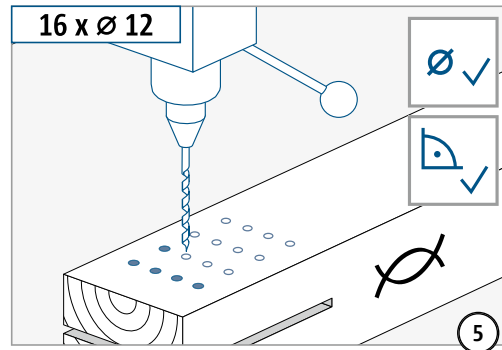
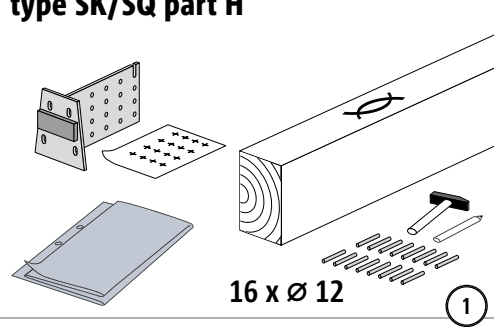


T  
Typ SQ

Holz – Stahlbeton

## Einbauanleitung – Zimmerei

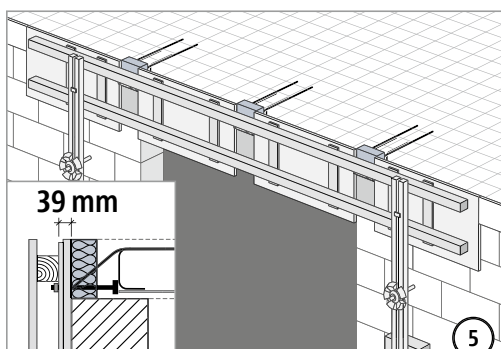
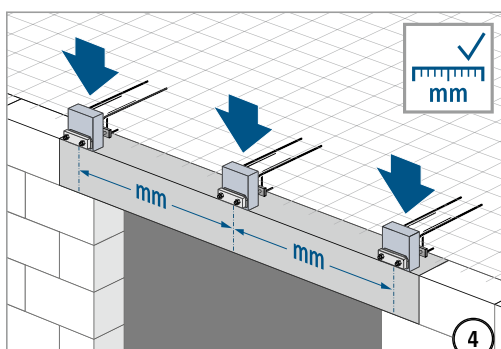
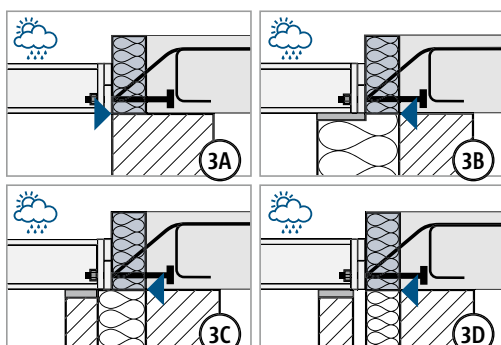
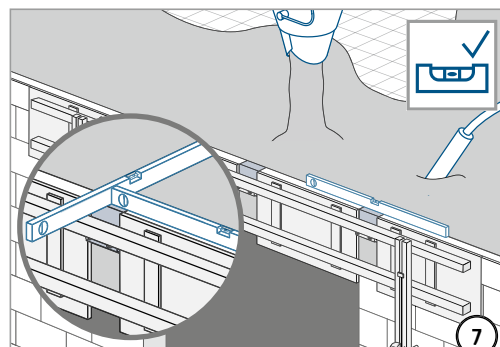
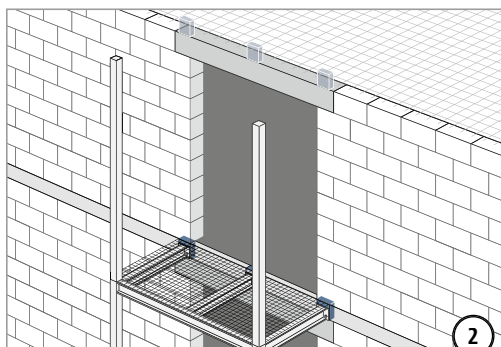
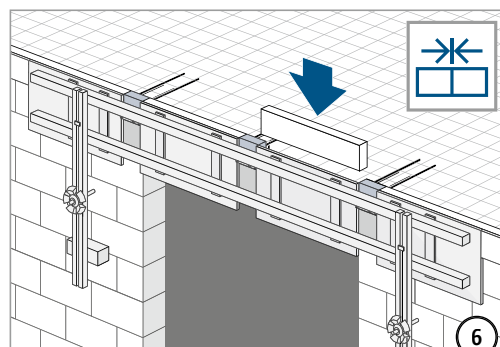
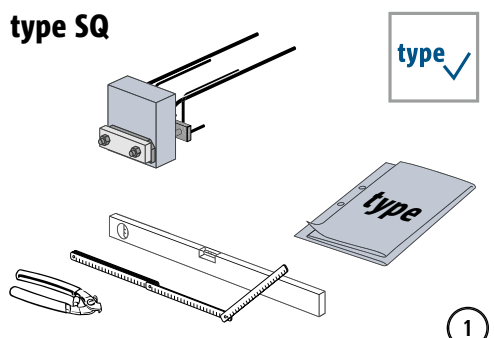
type SK/SQ part H



T  
Typ SQ

Holz – Stahlbeton

## Einbauanleitung – Betonbau

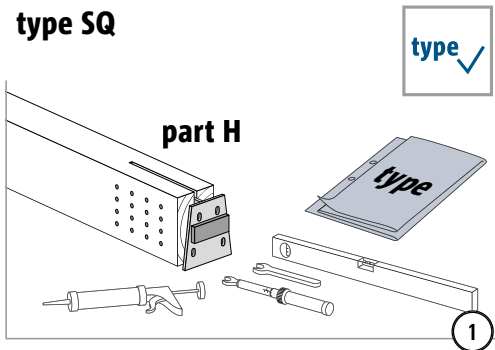


T  
Typ SQ

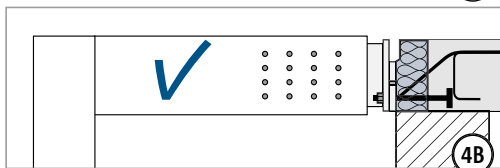
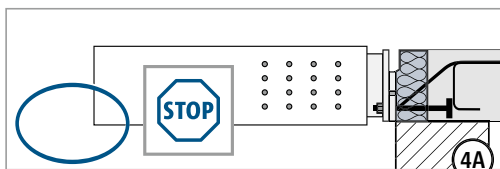
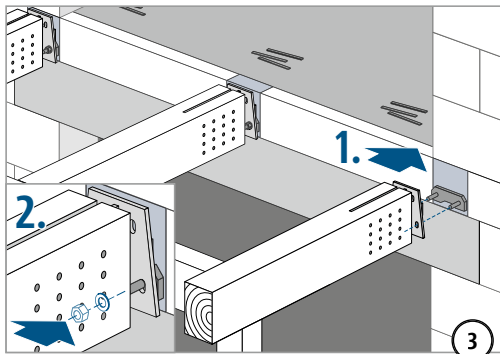
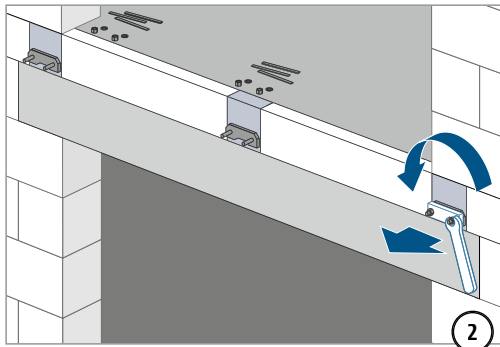
Holz – Stahlbeton

## Einbauanleitung – gestützter Holzbalken

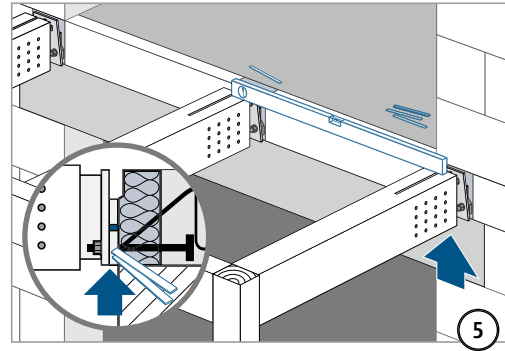
type SQ



Vor dem Lösen der Muttern:  
Alle Gewinde auf Leichtgängigkeit  
prüfen. Falls erforderlich, zuerst  
säubern und schmieren!



**Gefahr durch abstürzendes Bauteil bei fehlender Stützung!**  
Der Balkon muss immer statisch bemessen gestützt sein. Temporäre Stützen erst nach Einbau der endgültigen Stützung entfernen.



type	Druck	Schlüsselweite
SQ-V1	M16	24 mm

