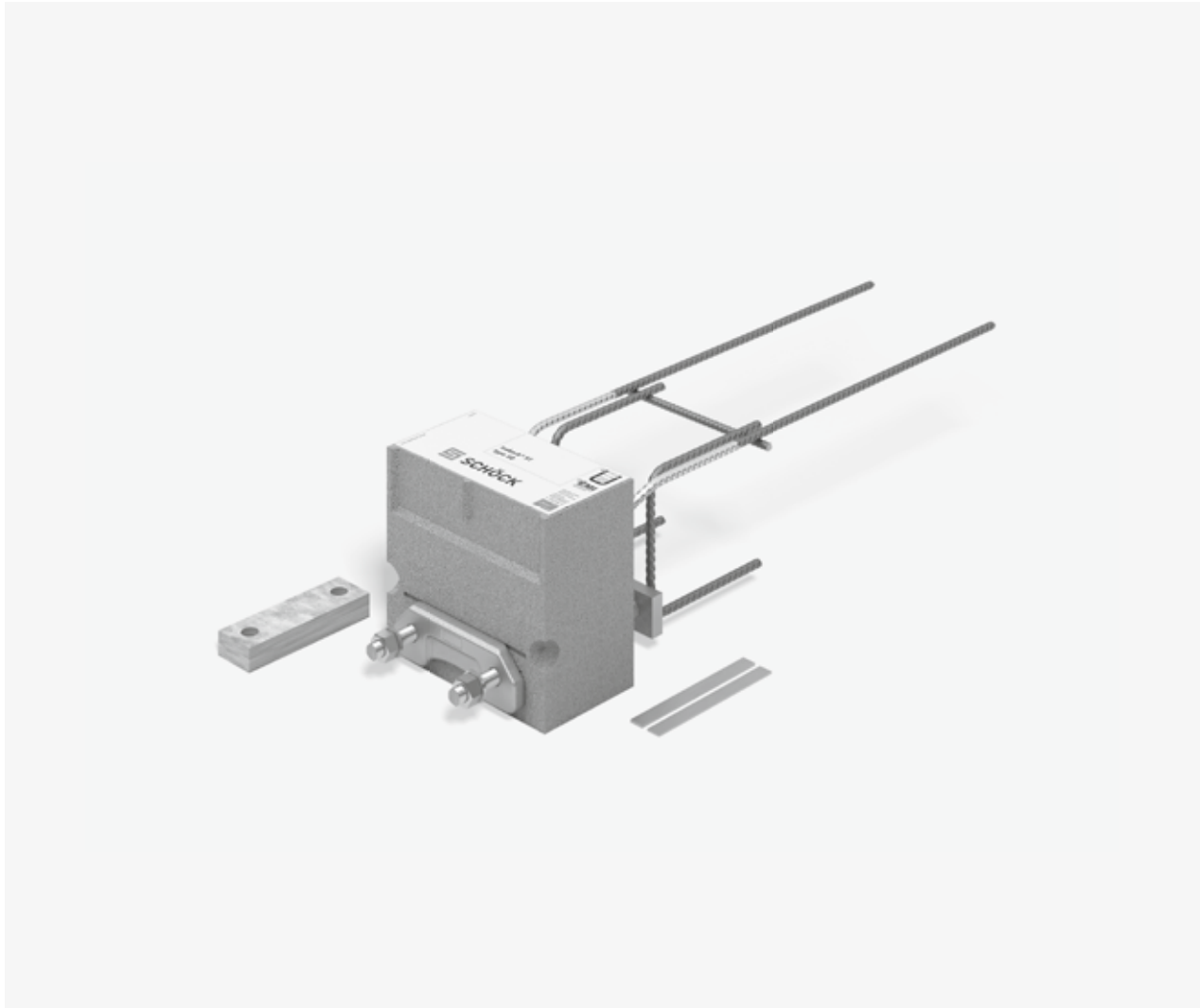


Schöck Isokorb® XT/T Typ SQ

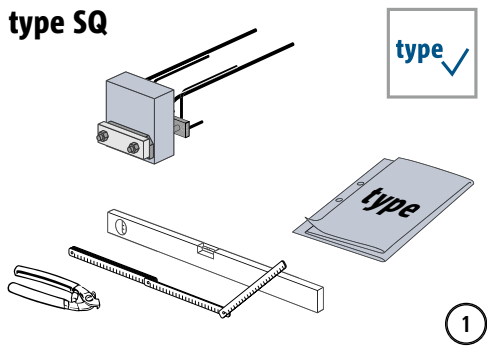


XT/T
Typ SQ

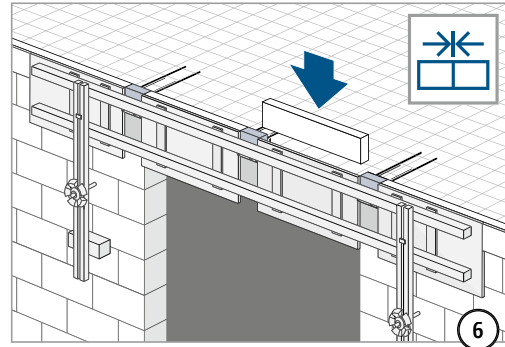
Stahl – Stahlbeton

Einbauanleitung – Betonbau

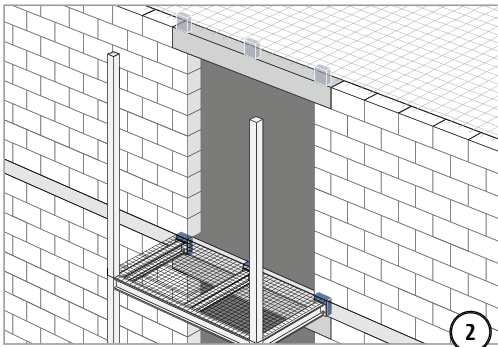
type SQ



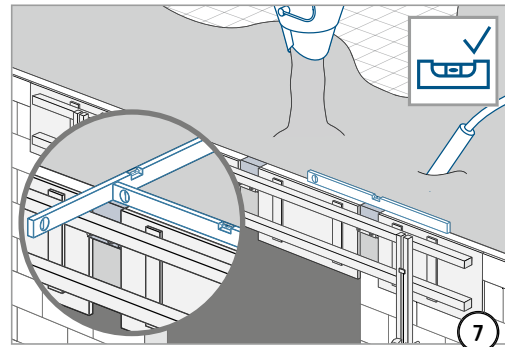
1



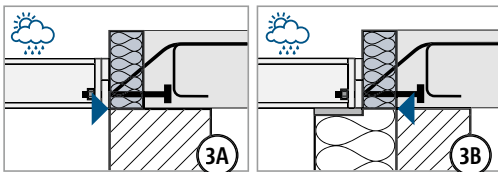
6



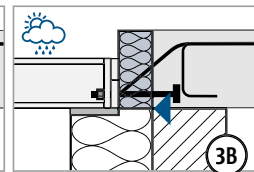
2



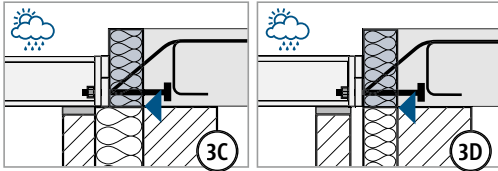
7



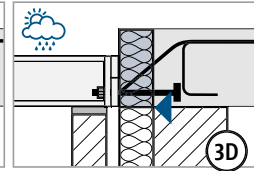
3A



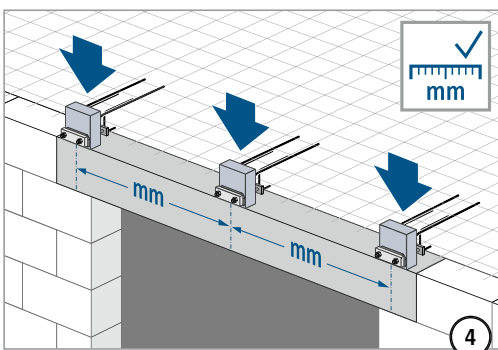
3B



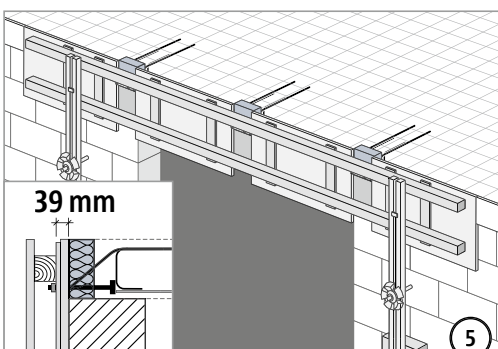
3C



3D



4



5

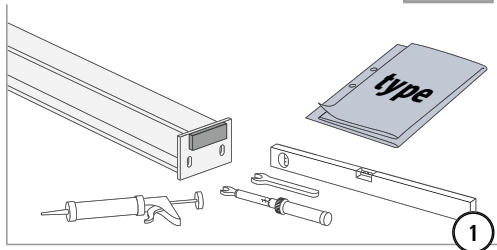
XT/T
Typ SQ

Stahl – Stahlbeton

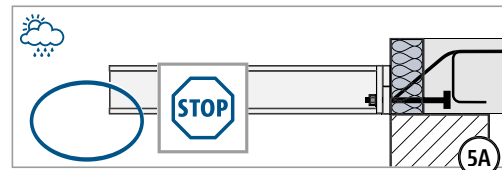
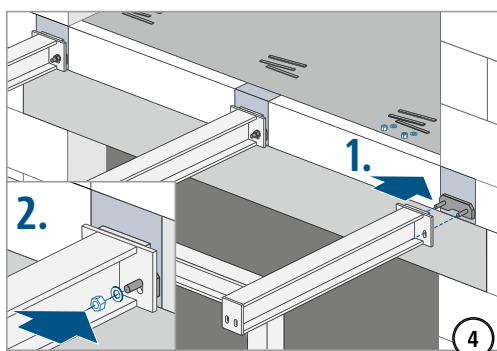
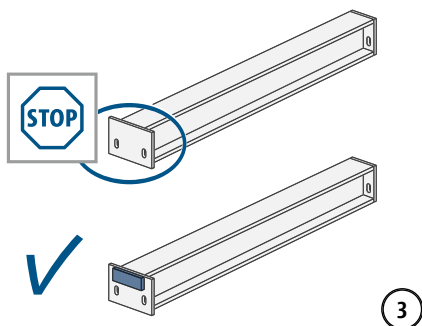
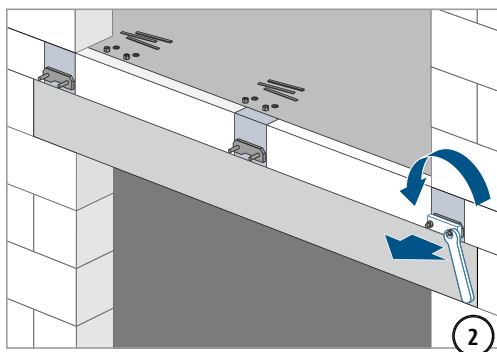
Einbauanleitung – gestützter Stahlträger

type SQ

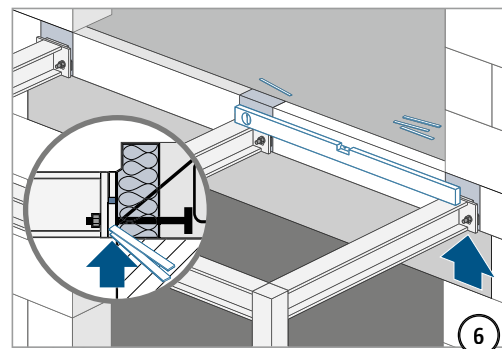
type ✓



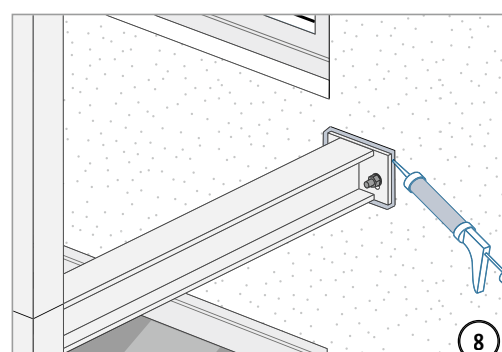
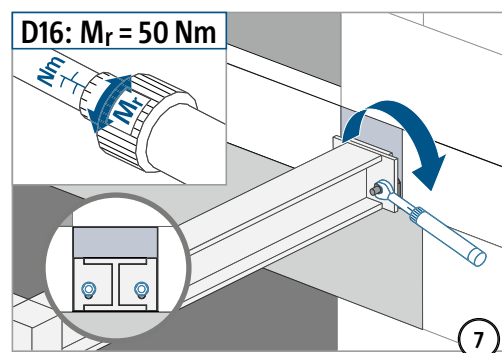
Vor dem Lösen der Muttern: Alle Gewinde auf Leichtgängigkeit prüfen. Falls erforderlich, zuerst säubern und schmieren!



WARNING Gefahr durch abstürzendes Bauteil bei fehlender Stützung! Der Balkon muss immer statisch bemessen gestützt sein. Temporäre Stützen erst nach Einbau der endgültigen Stützung entfernen.



| type | Druck | Schlüsselweite |
|-------|-------|----------------|
| SQ-V1 | M16 | 24 mm |
| SQ-V2 | M16 | 24 mm |
| SQ-V3 | M16 | 24 mm |



XT/T
Typ SQ

Stahl – Stahlbeton

