

KRASO®

EINFACH + DICHT



KRASO®

Bauherren-Komfortpaket - Boden - 90

Montageanleitung

Verdreh- und Ausreißsicherung

für RMA Gashauseinführung DN 25

– starre und flexible Ausführung

Inhaltsverzeichnis

Teil 1 Montageset Verdreh- und Ausreißsicherung für Gashauseinführung RMA DN 25

1.	Allgemeine Sicherheitshinweise	3
2.	Produktbeschreibung	3
3.	Lieferumfang und benötigtes Werkzeug	4
3.1.	Lieferumfang	4
3.2.	Werkzeug	4

Teil 2 Vorbereitung und Montage

4.	Vorbereitung	5
5.	Montage Verdreh- und Ausreißsicherung	5
5.1.	Einführung der Gasleitung	5
5.2.	Installation - starre Ausführung	6
5.3.	Installation - flexible Ausführung	9
5.4.	Installation/Anschluss an die Gasleitung - starre und flexible Ausführung	12

Teil 3 Nachträgliche Installation

6.	Nachträgliche Installation – KRASO® BKP Dichteinsatz - Blind -	13
----	--	----

Bitte nehmen Sie zur Montage des **KRASO® Bauherren-Komfortpakets - Boden - 90** die beiliegende **Montageanleitung KRASO® Bauherren-Komfortpakets - Boden - 90** zur Hand!

Bitte nehmen Sie zur Installation der **KRASO® Dichteinsätze BKP für - Wasser -, - Strom -, - Telekommunikation -** bzw. den **KRASO® Dichteinsatz BKP - Blind -** die beiliegende **Montageanleitung Installationsset** zur Hand!

Zur Installation der Verdreh- und Ausreißsicherung für die

- Gashauseinführung Schuck DN 25
- Gashauseinführung Voigt DN 25
- Gashauseinführung Voigt DN 32
- Gashauseinführung Burger DN 25

nehmen Sie bitte die entsprechende Montageanleitung zur Hand.

Teil 1

Montageset Verdreh- und Ausreißsicherung für Gashauseinführung RMA DN 25

1. Allgemeine Sicherheitshinweise

- Die in dieser Montageanleitung aufgeführten Richtlinien und Normen gelten ausschließlich für Deutschland. Außerhalb Deutschlands gelten die jeweiligen nationalen Normen und Richtlinien..
- Kontrollieren Sie vor der Montage die Vollständigkeit des **KRASO® Bauherren-Komfortpakets - Boden - 90** und des Montagesets und prüfen Sie alle Einzelteile auf Transportschäden, Beschädigungen und Verunreinigungen. Es dürfen nur unbeschädigte Teile montiert werden.
- Die Montage des **KRASO® Bauherren-Komfortpakets - Boden -** bzw. des Montagesets sollte nur durch fachkundiges Personal vorgenommen werden. Die jeweiligen Vorschriften der Berufsgenossenschaften, VDE-Bestimmungen, Sicherheits- und Unfallverhütungsvorschriften sind zu beachten!

2. Produktbeschreibung (s. Abbildung 2.1)

Das **KRASO®** Montageset Verdreh- und Ausreißsicherung für RMA Gashauseinführung DN 25 - starre Ausführung /- flexible Ausführung ist Bestandteil des **KRASO® Bauherren-Komfortpakets - Boden - 90** und dient zur gas- und druckwasserdichten Einführung von Gasleitungen bei nicht unterkellerten Gebäuden. Das Montageset darf nur zusammen mit dem **KRASO® Bauherren-Komfortpaket - Boden - 90** verwendet werden.

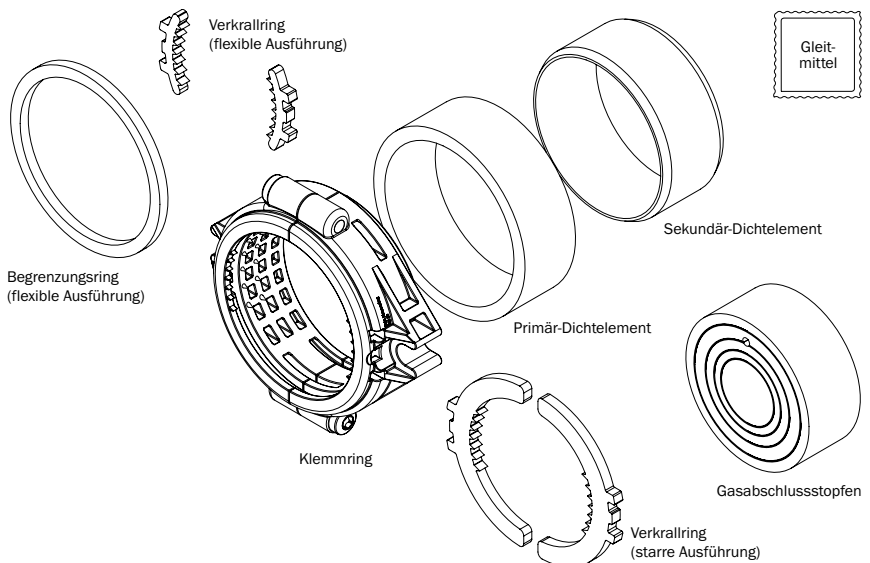


Abbildung 2.1: Montageset Verdreh- und Ausreißsicherung für RMA Gashauseinführung DN 25 - starre und flexible Ausführung

3. Lieferumfang und benötigtes Werkzeug

Das **KRASO®** Montageset Verdreh- und Ausreißsicherung für RMA Gashauseinführung DN 25 ist Bestandteil des **KRASO® Bauherren-Komfortpakets - Boden - 90** und darf nur zusammen mit diesem verwendet werden. Das **KRASO® Bauherren-Komfortpaket - Boden - 90** kann nachträglich beim Baufachhandel oder unter **KRASO.de** angefordert werden.

3.1. Lieferumfang

- Montageset bestehend aus
 - 2-teiliger Klemmring
 - Begrenzungsring für flexible Ausführung
 - 2-teiliger Verkrallring für flexible Ausführung
 - 2-teiliger Verkrallring für starre Ausführung
 - Primär-Dichtelement
 - Sekundär-Dichtelement
 - Schneidschrauben (2 Stück) 6 mm für Klemmring
 - Gleitmittel
 - Gasabschlussstopfen

3.2. Werkzeug

Für eine einfache und komfortable Montage des Montagesets der Verdreh- und Ausreißsicherung für RMA Gashauseinführung DN 25, zugehörig zum **KRASO® Bauherren-Komfortpaket - Boden - 90**, wird folgendes Werkzeug benötigt (nicht im Lieferumfang enthalten):

- Steckschlüssel mit Innensechsrund Steckschlüsseinsatz TX 30 und TX 40 (Torx)
- Cuttermesser

Teil 2

Vorbereitung und Montage

4. Vorbereitung

- Außenseitig den Verschlussdeckel aus dem Flexiblen Leerrohrsystem **KRASO® FLS 90** entfernen, ebenso innenseitig den Schutzdeckel aus dem **KRASO® BKP Estrichaufsatz** entfernen.
- Ermitteln Sie den Durchmesser der Gasleitung. Entfernen Sie entsprechend den Blindstopfen des Gasabschlusstopfens und passen Sie dessen Öffnung mithilfe der Scheibentechnik dem Durchmesser der Gasleitung an.
- Bei einer Verlängerung des Flexiblen Leerrohrsystems **KRASO® FLS 90** mit dem im Lieferumfang des **KRASO® Bauherren-Komfortpakets - Boden - 90** enthaltenen Verlängerungssets entfernen Sie den Schutzdeckel aus dem Adapterrohr DN 90 und gehen ansonsten wie unter Punkt 1 und 2 beschrieben vor.

5. Montage Verdreh- und Ausreißsicherung

5.1. Einführung der Gasleitung (s. Abbildung 5.1)

- Führen Sie die Gasleitung von außen durch die Öffnung des Gasabschlusstopfens und durch die Verlängerung bzw. das Flexible Leerrohrsystem **KRASO® FLS 90** bis ins Gebäudeinnere. Schieben Sie den Gasabschlusstopfen bündig bis in die Öffnung des Flexiblen Leerrohrsystems **KRASO® FLS 90** bzw. das Adapterrohr DN 90 des vorab montierten Verlängerungssets.

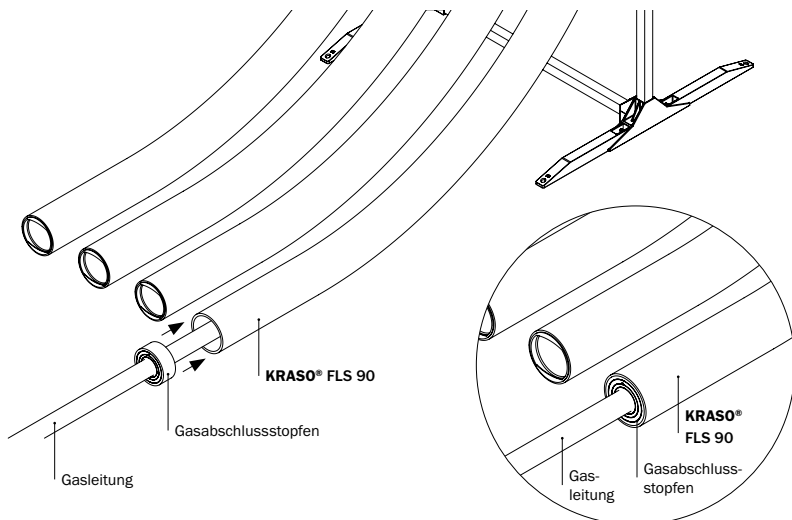


Abbildung 5.1: Einführung der Gasleitung, Gasabschlusstopfen

5.2. Installation - starre Ausführung (s. Abbildung 5.2)

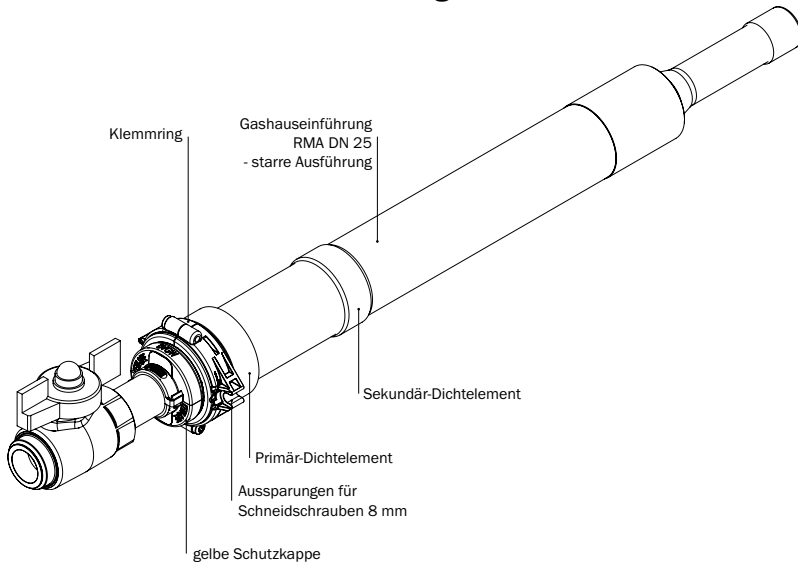


Abbildung 5.2: Montageset Verdreh- und Ausreißsicherung für RMA Gashauseinführung DN 25 (starre Ausführung)

- Gelbe Schutzkappe nach oben schieben (s. Abbildung 5.3).

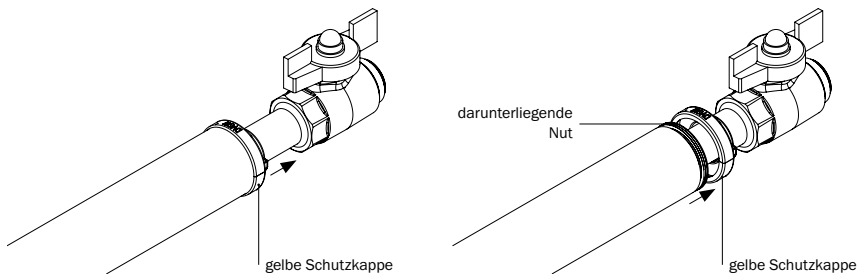


Abbildung 5.3: RMA Gashauseinführung DN 25 (starre Ausführung), gelbe Schutzkappe

- Jeweils einen Teil des Verkrallrings in die dafür vorgesehene innenliegende Nut des 2-teiligen Klemmrings einlegen (2x) (s. Abbildung 5.4).

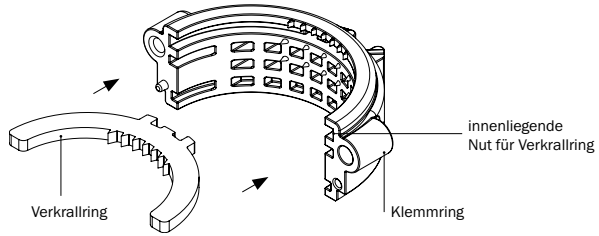


Abbildung 5.4: Verkrallring, 2-teiliger Klemmring

- Anschließend beide Teile des Klemmrings mit den eingelegten Verkrallringen um die Gashauseinführung legen, so dass der Verkrallring in die Nut der Gashauseinführung findet (s. Abbildung 5.5).

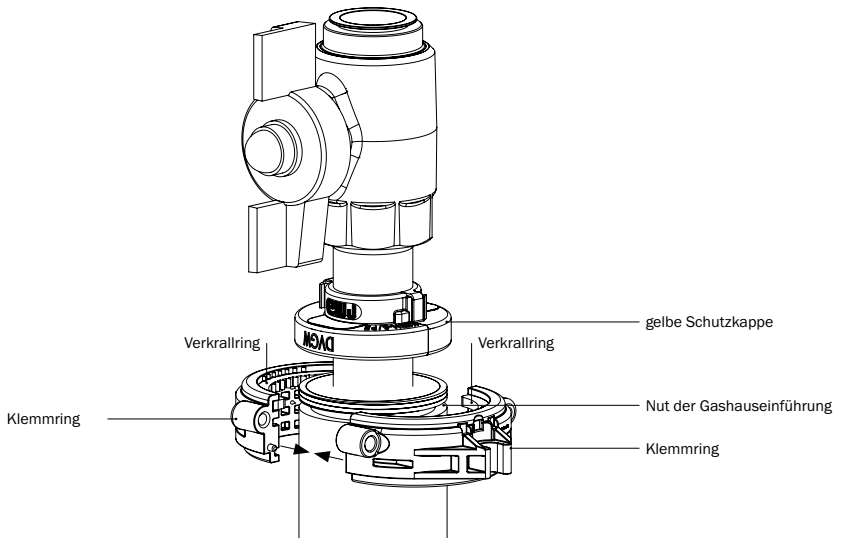


Abbildung 5.5: Positionierung 2-teiliger Klemmring

- Nun den Klemmring mit den beiliegenden Schneidschrauben (6 mm) mit einem Steckschlüssel mit Innensechsrund TX 30 (Torx) verschrauben (s. Abbildung 5.6).

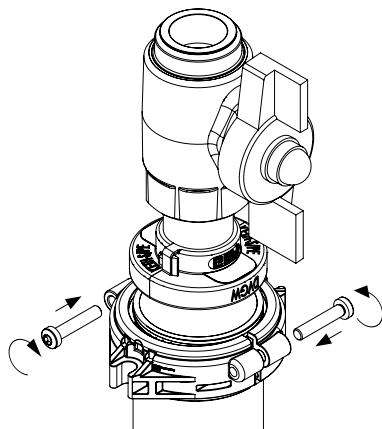


Abbildung 5.6: Klemmring verschrauben

- Anschließend das Primär-Dichtelement über die Gashauseinführung bis an die Unterkante des Klemmrings schieben. Danach das Sekundär-Dichtelement ebenfalls über die Gashauseinführung schieben. Der Abstand zwischen Oberkante des Primär-Dichtelements und Unterkante des Sekundär-Dichtelements muss weniger als 220 mm betragen (s. Abbildung 5.7).
- Das Sekundär-Dichtelement mit dem mitgeliefertem Gleitmittel vollständig einschmieren (s. Abbildung 5.7).

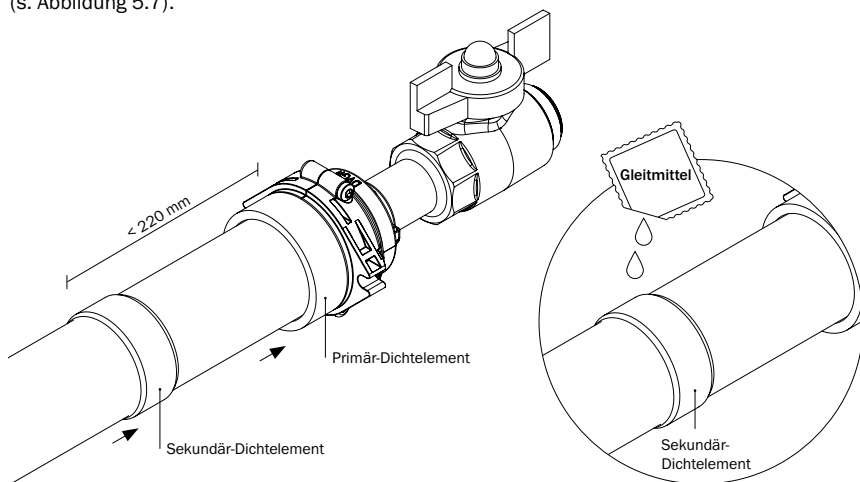


Abbildung 5.7: Positionierung Primär- und Sekundär-Dichtelement, Sekundär-Dichtelement mit Gleitmittel einschmieren

5.3. Installation - flexible Ausführung (s. Abbildung 5.8)

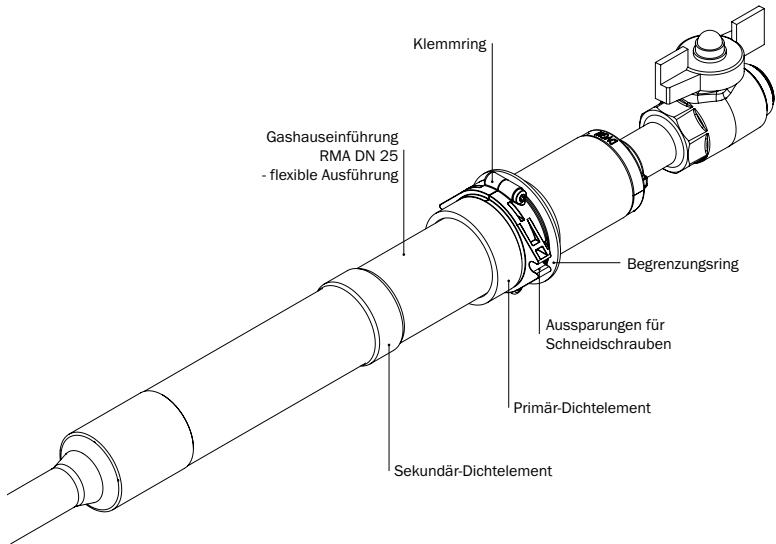


Abbildung 5.8: Montageset Verdreh- und Ausreißsicherung für RMA Gashauseinführung DN 25 (flexible Ausführung)

- Begrenzungsring über Gashauseinführung soweit wie möglich nach oben schieben (s. Abbildung 5.9).

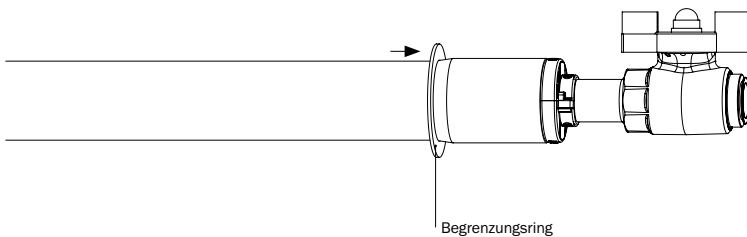


Abbildung 5.9: Positionierung Begrenzungsring

- Jeweils einen Teil des Verkrallrings in die dafür vorgesehene innenliegende Nut des Klemmrings einlegen (2x) (s. Abbildung 5.10).

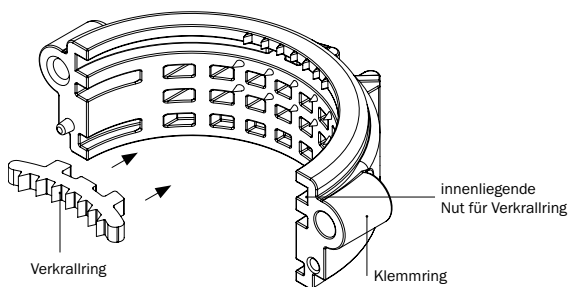


Abbildung 5.10: Verkrallring, 2-teiliger Klemmring

- Anschließend beide Teile des Klemmrings mit den eingelegten Verkrallringen unterhalb des Begrenzungsrings um die Gashauseinführung legen (s. Abbildung 5.11).

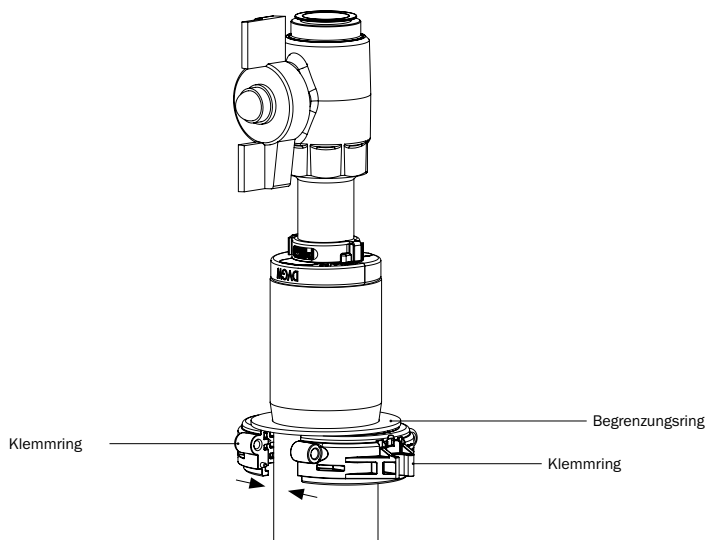


Abbildung 5.11: Positionierung 2-teiliger Klemmring

- Nun den Klemmring mit den beiliegenden Schneidschrauben (6 mm) mit einem Steckschlüssel mit Innensechsrund TX 30 (Torx) verschrauben, so dass der Klemmring fest unterhalb des Begrenzungsrings sitzt (s. Abbildung 5.12).

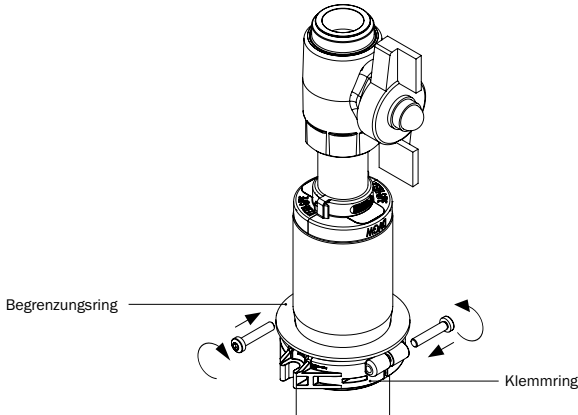


Abbildung 5.12: Klemmring verschrauben

- Anschließend das Primär-Dichtelement über die Gashauseinführung bis an die Unterkante des Klemmrings schieben. Danach das Sekundär-Dichtelement ebenfalls über die Gashauseinführung schieben. Der Abstand zwischen Oberkante des Primär-Dichtelements und Unterkante des Sekundärdichtelements muss weniger als 220 mm betragen (s. Abbildung 5.13).
- Das Sekundär-Dichtelement mit dem mitgeliefertem Gleitmittel vollständig einschmieren (s. Abbildung 5.13).

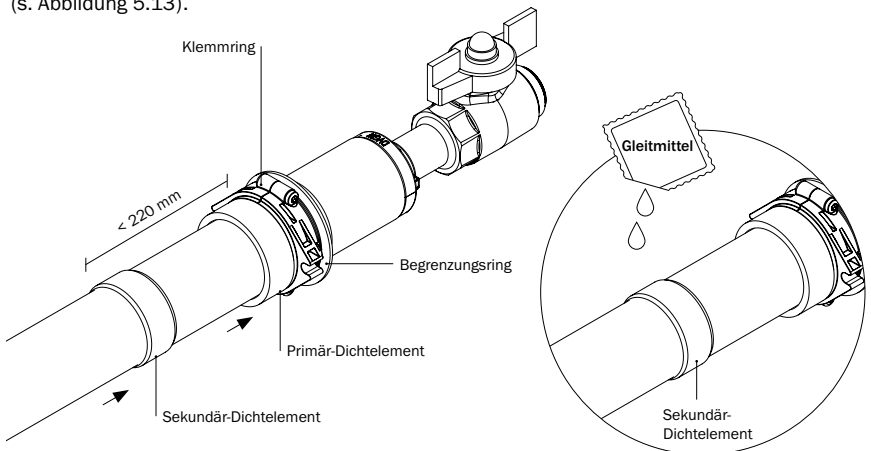


Abbildung 5.13: Positionierung Primär- und Sekundär-Dichtelement, Sekundär-Dichtelement mit Gleitmittel einschmieren

5.4. Installation/Anschluss an die Gasleitung - starre und flexible Ausführung

- Nun kann die Gasleitung mit der Gashauseinführung RMA DN 25 verschweißt werden. Beachten Sie dazu die Angaben des Herstellers!
- Die Gashauseinführung RMA DN 25 in die entsprechende Öffnung des **KRASO® Bauherren-Komfortpakets - Boden - 90** führen und so ausrichten, dass sich die Schraublöcher am Klemmring und die Kernlöcher am Estrichaufsatz decken. Drehen Sie die Schneidschrauben (8 mm) mit einem Steckschlüssel mit Innensechsrund Steckschlüsseinsatz TX 40 (Torx) gleichmäßig in die Kernlöcher.

Teil 3

Nachträgliche Installation

6. Nachträgliche Installation – **KRASO® BKP Dichteinsatz - Blind -**

- Zur nachträglichen Installation der Gasleitung lösen Sie die Schneidschrauben des **KRASO® BKP Dichteinsatz - Blind** - mit einem Steckschlüssel mit Innensechsrund Steckschlüsseinsatz TX 40 (Torx) und entnehmen Sie diesen
- Gehen Sie anschließend wie im **Abschnitt 5** beschrieben vor.
- Das entsprechende Montageset erhalten Sie über den Baufachhandel bzw. über **KRASO.de**. Verwenden Sie nur Original **KRASO®** Produkte!

... seit über 40 Jahren +

Alle Rechte an den Zeichnungen und Konstruktionen sind Eigentum der KRASO GmbH & Co. KG. • Die Vervielfältigung und Weitergabe der Zeichnungen sowie anderweitige Nutzung bedürfen unserer schriftlichen Zustimmung. •



KRASO GMBH & CO. KG
Baumannweg 1 | 46414 Rhede
T +49 (0) 28 72 - 95 35-0
F +49 (0) 28 72 - 95 35-35
info@kraso.de | **KRASO.de**