

Montageanleitung ABS Abschalelement



zur Abdichtung einer Arbeitsfuge in Ortbeton - **Boden/Boden** oder Ortbeton - **Decken/Decken** mit durchgehender Bewehrung

Das brauchen Sie auf der Baustelle:

M005-1



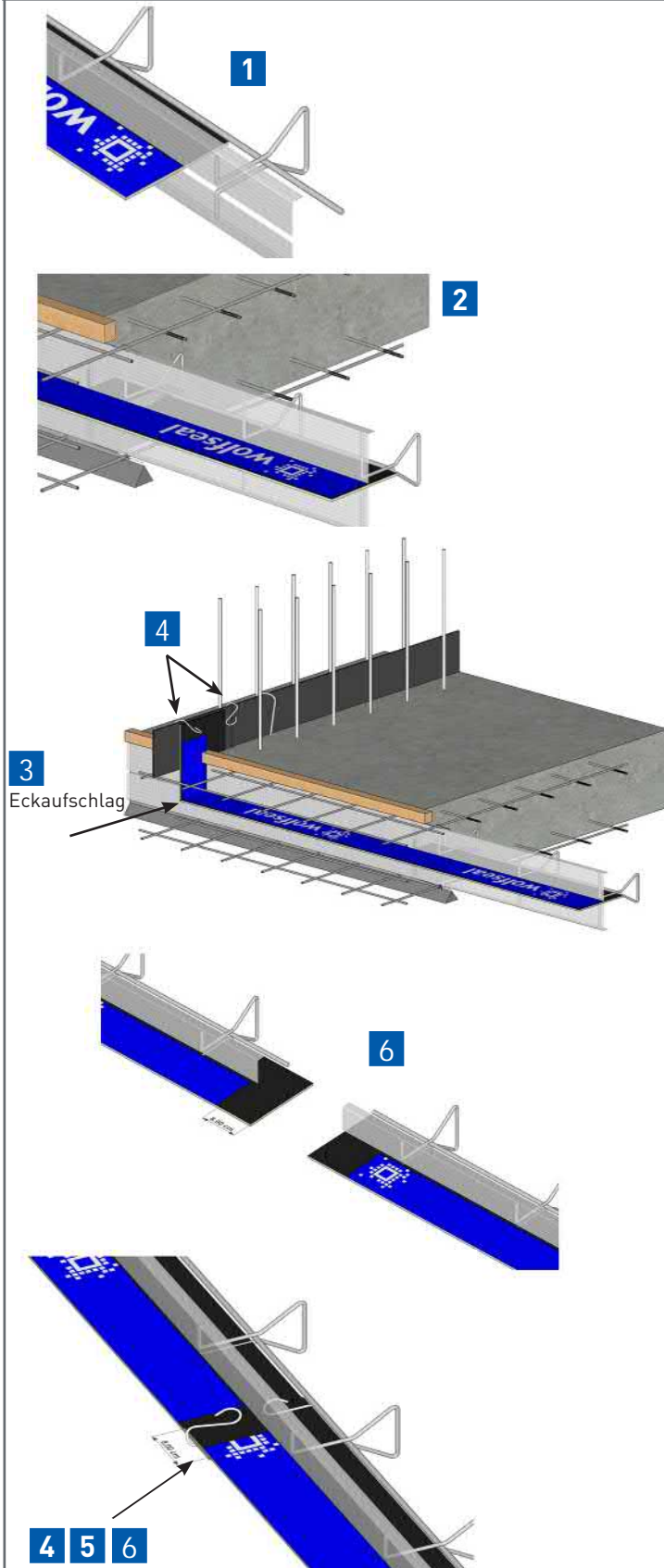
Trennschleifer

Bindedraht

Blechschere

Brenner

Zange



1 wolfseal KB in wolfseal ABS montieren. Folie von der Seite des KB entfernen, welche zuerst betoniert wird (Seite mit Bügel)

2 Einlegen der ABS-Elemente zwischen die untere und die obere Bewehrungslage. Die Befestigung erfolgt mittels Bindedraht. Dieser wird durch das Streckmetall geführt und an der Bewehrung festgerödelt. Das Element kann auch mit der Bewehrung verschweißt werden.

3 Der Anschluss des ABS-Elements an das wolfseal KB 16,7 in der Boden-Wand-Fuge erfolgt mittels eines Eckaufschlags bis OK Boden-Wand-Fugenblech. Die Verbindung erfolgt dann durch mind. 8 cm überlappen und festes Aneinanderdrücken. Bei Temperaturen unter 10° C sind die Stoßflächen mit einem Gaskartuschenbrenner leicht zu erwärmen.

4 Jede Verbindungsstelle ist mittels zweier wolfseal Kreuzklammern zu sichern.

5 Das ABS-Element ist werkseitig mit L-Bügeln verstärkt. Bei größeren Höhen ist bauseits das ABS-Element mit Kanthölzern o.ä. abzustellen oder zu sichern.

6 Eine Verlängerung des ABS-Elements erfolgt durch eine stumpfe Stoßausbildung. Die ABS-Elemente werden Stoß an Stoß miteinander verbunden und mit einem Rödeldraht gesichert. Das wolfseal KB wird mit einem Überstand von 8 cm fest aneinander gedrückt und mittels 2 Kreuzklammern befestigt.

7 Stöße und Anschlüsse sind durch Verbindungen nach Ziffer 3/4 herzustellen und zu sichern.

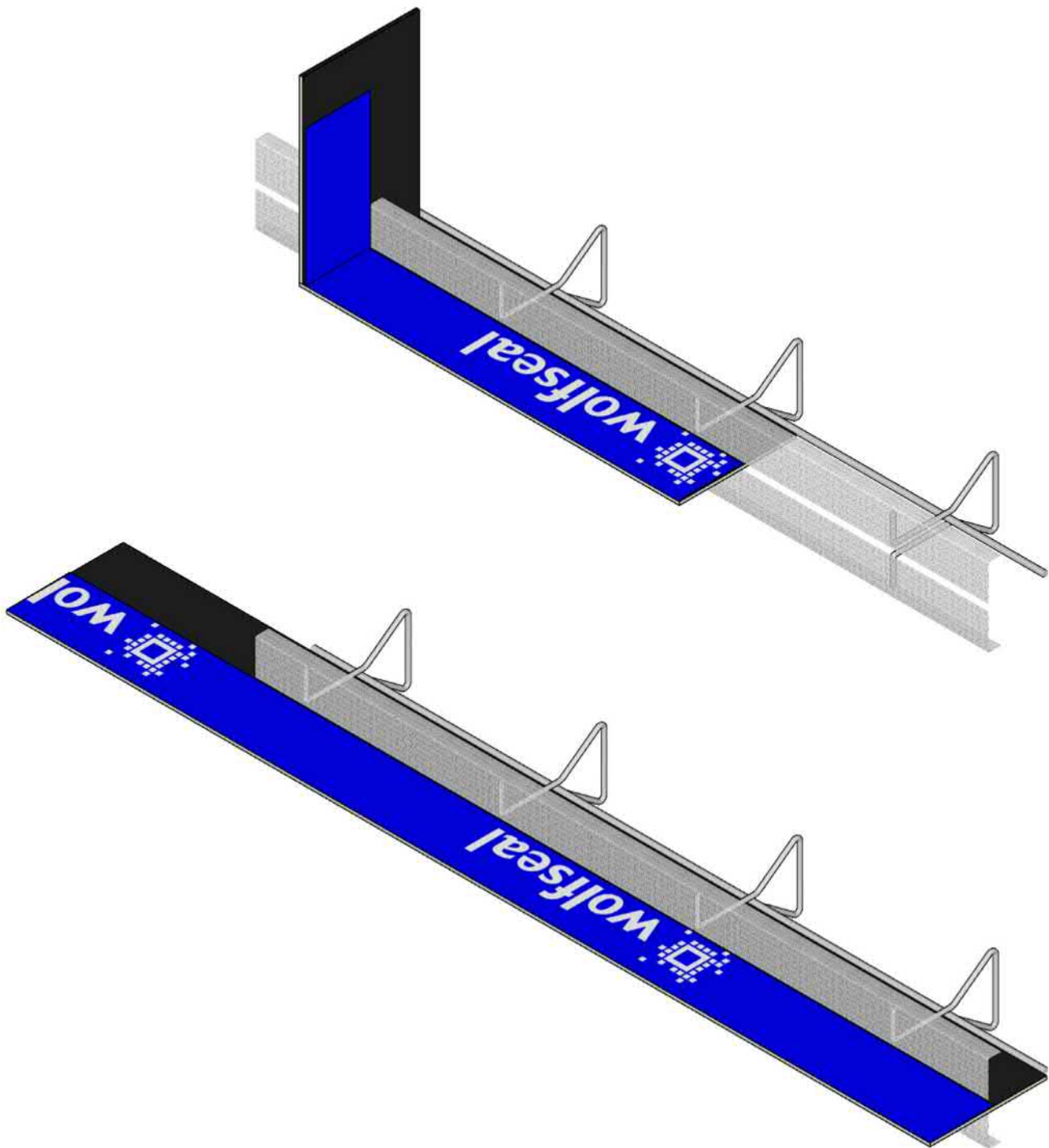
8 HINWEIS: Beim Betonieren ist besonders auf das hohlraumfreie Verdichten im Bereich unter dem beschichteten Flügel zu achten!

9 Vor Betonage des 2. Abschnittes sind die Schutzfolien am ABS-Element abziehen.

Montageanleitung ABS Abschalelement

zur Abdichtung einer Arbeitsfuge in Ortbeton-**Boden/Boden**
oder Ortbeton - **Decken/Decken** mit durchgehender Bewehrung

M005-2



Alle Angaben wurden mit großer Sorgfalt erarbeitet. Die genannten Daten können durch verschiedene Parameter, wie z.B. Betoniergeschwindigkeit, Betonqualität, Hydratationsprozess, konsistenzabhängige Lasterhöhungsfaktoren, transformierte Wanderlasten, usw. beeinflusst werden. Die Vorschriften der einschlägigen Normen sind zu beachten. Der Auslaufschutz ist bauseitig anzubringen. Teilaussteifung der Elemente vorhanden. Bauseitige Abstützung von Nöten.

Roland Wolf GmbH

Großes Wert 21 • 89155 Erbach
Tel. (+49) 07305.96 22 - 0 • Fax -22

info@wolfseal.de

www.wolfseal.de