

PENTAFLEX® OBS

Element zur Abdichtung und Erzeugung von Sollrissfugen in Wänden / Bodenplatten

Das Produkt

PENTAFLEX® OBS Sollbruchelemente für Ortbetonbauteile bestehen aus einem Fugenelement mit der bewährten PENTAFLEX® Spezialbeschichtung sowie Flügeln aus verzinktem Stahlblech, welche den Betonquerschnitt schwächen.

Die Wandelemente werden in einer Länge von 2,50, 2,75 und 3,00 m, die Bodenplattenelemente in einer Länge von 2,50 m standardmäßig hergestellt. Die Rissflügel sind für verschiedene Bauteilstärken lieferbar. Die Wandelemente werden einbaufertig geliefert. Das Bodenelement ist eine Kombination aus Sollbruchelement und Fugenblech.

Einsatzbereich

PENTAFLEX® OBS Sollbruchelemente werden zur Erzeugung von Sollrissen in Ortbetonbauteile eingesetzt. Der entstehende Riss ist durch das Abdichtungselement gleichzeitig gegen drückendes sowie nicht drückendes Wasser gesichert. Schwindrisse treten nicht mehr unkontrolliert auf, sondern entstehen an den geplanten Stellen, die gleichzeitig abgedichtet sind.



Vorteile

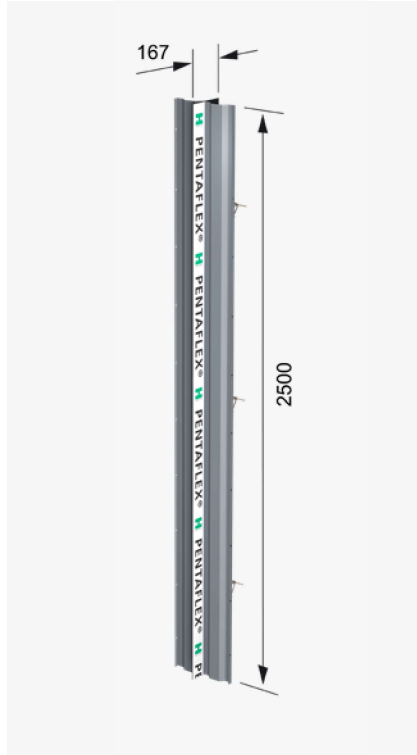
- Europäisch legitimiert mit ETA-15/0003
- Allgemeines bauaufsichtliches Prüfzeugnis P-5120/231/09 MPA-BS
- CE-Kennzeichnung
- Schnelles und einfaches Montieren der Elemente
- Zuverlässiges Erzeugen und Abdichten des Sollrisses
- Wasserdicht bis 5,0* bar
- Einfache und sichere Verbindung mit PENTAFLEX® KB

* Bis 5,0 bar geprüft; zulässig nach ETA und abP 2,0 bar (Sicherheitsfaktor 2,5).

Technische Daten



OBS Wand



OBS Boden

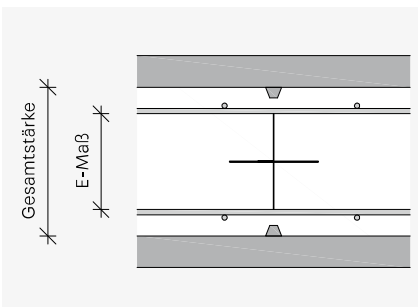
Anwendung an der Wand

- Fugenblech PENTAFLEX® KB
- Elementlänge: $l = 2,50; 2,75; 3,00$ m, Fixlängen auf Wunsch
- Standard Einbaumaß:
E = 140 und 180 mm für Wandstärke 240–250 und 300 mm
- Andere E-Maße auf Anfrage
- Fugenblechüberstand oben und unten für Anschluss an das PENTAFLEX® KB

Anwendung mit einer Bodenplatte

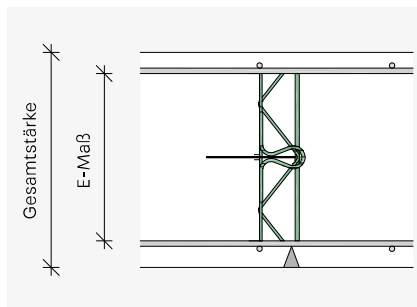
- Fugenblech PENTAFLEX® KB
- Elementlänge: $l = 2,50$
- Einbaumaß: $E \geq 80$ mm (OBS G-S)
- Einbaumaß: $E \geq 140$ mm (OBS V-S)
- Verzahnte Fuge nach EC 2

Systemschnitt



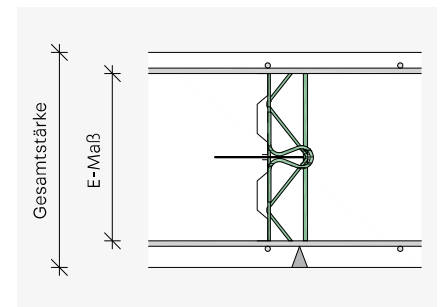
OBS Wand

E-Maß: 140 und 180 mm für Wandstärke 240–250 und 300 mm



OBS G-S Boden

E-Maß: 80 bis 1000 mm



OBS V-S Boden

E-Maß: 140 bis 1000 mm



OBS Wand

Die Betondeckung im Bereich der Trapezleiste ist einzuhalten.

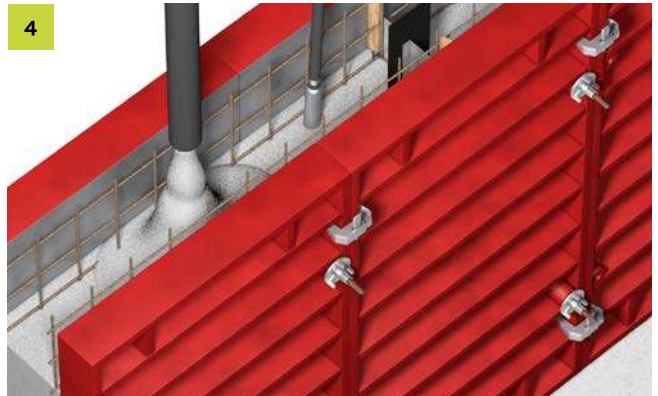


Größere Einbaumaße auf Anfrage. Unsere Anwendungstechnik ist gerne für Sie da.

Tel: +49 7742 9215-300
E-Mail: technik@h-bau.de

Einbauhinweise

Wand



Boden

