

## PRÜFZEUGNIS



Marsbruchstraße 186 • 44287 Dortmund • Postfach: 44285 Dortmund • Telefon (02 31) 45 02-0 • Telefax (02 31) 45 85 49 • E-Mail: info@mpanrw.de

Prüfzeugnis Nr. 220010228-13

### Auftraggeber

Krasemann GmbH & Co. KG  
Max-Planck-Straße 2  
D - 46414 Rhede

Auftragsdatum 02.01.2012

Eingang der Proben 02.01.2012

Datum der Prüfung 12.08. bis  
13.08.2013

### Auftrag

Prüfung der Druckwasserdichte des Abdichtungssystems KRASO® KFP

### Probenart

Die Probe wurde durch den Auftraggeber am 30.07.2013 in das MPA NRW Dortmund zur Prüfung eingeliefert.

### Zugrunde liegende Vorschriften

Prüfung gemäß Kundenvorgabe

Die Ergebnisse der Prüfungen beziehen sich ausschließlich auf die (den) oben bezeichnete(n) Proben/Prüfgegenstand. Prüfzeugnisse dürfen ohne Zustimmung des MPA NRW nur nach Form und Inhalt unverändert veröffentlicht oder vervielfältigt werden. Die gekürzte Wiedergabe eines Prüfzeugnisses ist nur mit Zustimmung des MPA NRW zulässig.

Dieses Prüfzeugnis umfasst 3 Seiten

P220010228-13 KRASO GKF.de

## PRÜFZEUGNIS



Prüfzeugnis Nr. 220010228-13 vom 11.09.2013

Seite 2 von 3

### 1. Prüfaufbau

Zur Prüfung der Wasserdichtheit des Abdichtungssystems wurde das KRASO® KFP mit einem KRASO® Dichteinsatz Typ DD an eine Betonplatte (500mm x 500mm) befestigt. Die Dicke der Betonplatten betrug 150 mm. Die Betonplatte wies mittig eine Öffnung mit 100 mm Durchmesser auf, über die eine Druckglocke gestülpt wurde. Weitere Details sind in der Anlage 1 aufgeführt.

### 2. Durchführung der Prüfung

Die unten aufgeführten Prüfungen wurden in direkter Folge durchgeführt:

#### Versuchsablauf 1:

- Aufbau eines inneren Wasserüberdrucks von 3,0 bar (Beginn mit 0,5 bar und Drucksteigerungsrate 0,5 bar/2h bis 3,0 bar)

#### Versuchsablauf 2:

- 4 x Zyklen Wasserwechseldruck
- 15 min 3,0 bar
- 5 min drucklos

#### Versuchsablauf 3:

- 7 Tage Dauerdruck 3,0 bar

### 3. Ergebnis

Ein Druckabfall oder eine Undichtigkeit konnte über die gesamte Versuchsdauer nicht festgestellt werden.

Dortmund, 11.09.2013

Im Auftrag

Dipl.- Ing. Tayyar Uysal  
Sachbearbeiter



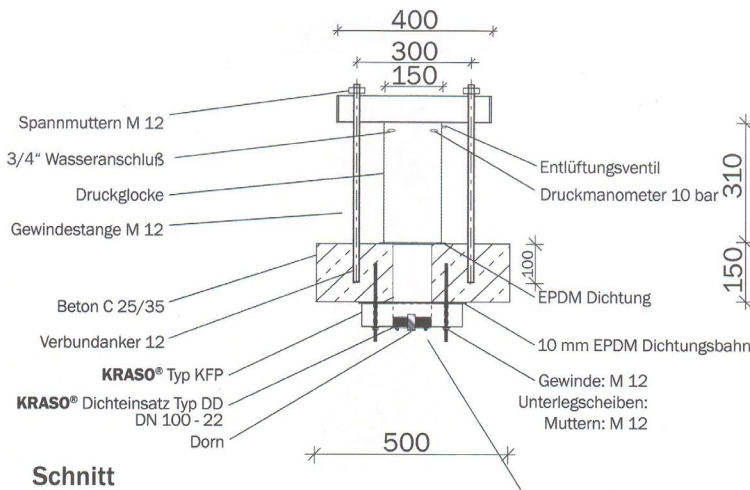
## PRÜFZEUGNIS



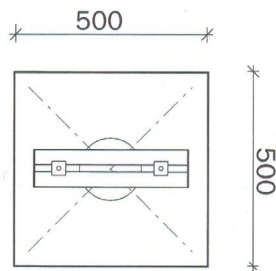
Prüfzeugnis Nr. 220010228-13 vom 11.09.2013

Seite 3 von 3

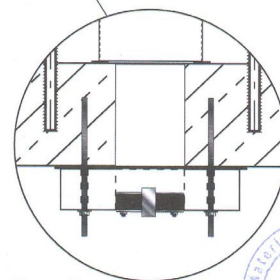
**Anlage 1:**



**Schnitt**



**Draufsicht**



**Detail**



Alle Rechte an der Zeichnung und der Konstruktion sind Eigentum der Krasemann GmbH & Co. KG. Die Vervielfältigung und Weitergabe der Zeichnung, sowie die anderweitige Nutzung bedarf unserer schriftlichen Zustimmung.



**Krasemann** GmbH & Co. KG  
 Spezialartikel für den Betonbau  
 • Max-Planck-Straße 2 • 46414 Rhede  
 • Tel.: +49 (0) 28 72/ 95 35-0 • Fax: 95 35-35  
 • www.KRASO.de • info@kraso.de

**Prüfungszeichnung**

Name:	KRASO® Typ KFP - Kunststoff Flansch Platte -	
Entwurf:	Jürgen Krasemann, Dennis Krasemann	
Geändert:		
Freigabe am:		
Gezeichnet:	Nicole Bauer	29.07.2013
Masstab:	1: 10	Maße in mm