

TECHNISCHE INFORMATION – OKTOBER 2022

Isokorb[®] T für Stahlbetonkonstruktionen



Tragende Wärmedämmelemente für die effektive Reduktion von Wärmebrücken an auskragenden Bauteilen wie Balkone, Laubengänge und Attiken.

Planungs- und Beratungsservice

Die Ingenieure der Anwendungstechnik von Schöck beraten Sie gerne bei statischen, konstruktiven und bauphysikalischen Fragestellungen und erarbeiten für Sie Lösungsvorschläge mit Berechnungen und Detailzeichnungen. Schicken Sie hierfür bitte Ihre Planungsunterlagen (Grundrisse, Schnitte, statische Angaben) mit der Bauvorhabenadresse an:

Schöck Bauteile GmbH

Schöckstraße 1
76534 Baden-Baden

Anwendungstechnik

Telefon-Hotline und technische Projektbearbeitung

Telefon: 07223 967-567

Telefax: 07223 967-251

E-Mail: awt-technik-de@schoeck.com

Anforderung und Download von Planungshilfen

Telefon: 07223 967-435

Telefax: 07223 967-454

E-Mail: schoeck-de@schoeck.com

Internet: www.schoeck.com

Seminarangebot und Vor-Ort-Beratung

Telefon: 07223 967-435

Telefax: 07223 967-454

Internet: www.schoeck.com



Komfortable Planung mit Schöck Scalix®

Die neue Bemessungssoftware Schöck Scalix® ist die erste Webanwendung zur Bemessung von Wärmedämmelementen und läuft auf allen gängigen Browsern. Mit dem Modul Balkon Stahlbeton – Stahlbeton lassen sich bereits jetzt schon eine Vielzahl von Balkonanschlüssen bemessen, weitere werden folgen. Das bisherige Bemessungsprogramm steht als Desktopanwendung weiterhin zur Verfügung.

Mehr Informationen zu Scalix® unter:
www.schoeck.com/scalix/de



Bauphysik

Informationen zum Thema Bauphysik finden Sie in der Technischen Information Isokorb® Wärme- und Trittschallschutz. In den Dokumenten Bauphysikalische Kennwerte der verschiedenen Isokorb® Modellreihen finden Sie aktuelle Wärmeschutz-Kennwerte sowie die Trittschall-Kennwerte nach neuer EAD 050001-01-0301 (adopted version).

Alle Dokumente zur Bauphysik unter:
www.schoeck.com/download-bauphysik/de

Hinweise | Symbole

i Technische Information

- Diese Technischen Informationen zu den jeweiligen Produktanwendungen haben nur in ihrer Gesamtheit Gültigkeit und dürfen daher nur vollständig vervielfältigt werden. Bei lediglich auszugsweiser Veröffentlichung von Texten und Bildern besteht die Gefahr der Vermittlung unzureichender oder sogar verfälschter Informationen. Die Weitergabe liegt daher in der alleinigen Verantwortung des Nutzers bzw. Bearbeiters!
- Diese Technische Information ist ausschließlich für Deutschland gültig und berücksichtigt die länderspezifischen Normen und produktspezifischen Zulassungen.
- Findet der Einbau in einem anderen Land statt, so ist die für das jeweilige Land gültige Technische Information anzuwenden.
- Es ist die jeweils aktuelle Technische Information anzuwenden. Eine aktuelle Version finden Sie unter: www.schoeck.com/download-technische-informationen/de
- Bemessungshandbuch Schöck Isokorb® Erdbebennachweis für Balkone finden Sie unter: www.schoeck.com/download-technische-informationen/de

i Einbauanleitung

Aktuelle Einbauanleitungen finden Sie online unter:
www.schoeck.com/download-einbauanleitungen/de

i Sonderkonstruktionen

Manche Anschlusssituationen sind mit den in dieser Technischen Information dargestellten Standard-Produktvarianten nicht realisierbar. In diesem Fall können bei der Anwendungstechnik (Kontakt siehe Seite 3) Sonderkonstruktionen angefragt werden. Dies gilt z. B. auch bei zusätzlichen Anforderungen infolge Fertigteilbauweise (Einschränkung durch fertigungstechnische Randbedingungen oder durch Transportbreite), die eventuell mit Schraubmuffenstäben erfüllt werden können.

i Biegen von Betonstählen

Bei der Produktion des Schöck Isokorb® im Werk wird durch Überwachung sichergestellt, dass die Bedingungen der bauaufsichtlichen Zulassung und der DIN EN 1992-1-1 (EC2) und DIN EN 1992-1-1/NA bezüglich Biegen von Betonstählen eingehalten werden.

Achtung: Werden original Schöck Isokorb® Betonstähle bauseitig gebogen oder hin- und zurückgebogen, liegt die Einhaltung und Überwachung der betreffenden Bedingungen (Europäische Technische Bewertung (ETA), DIN EN 1992-1-1 (EC2) und DIN EN 1992-1-1/NA) außerhalb des Einflusses der Schöck Bauteile GmbH. Daher erlischt in solchen Fällen unsere Gewährleistung.

Hinweissymbole

⚠ Gefahrenhinweis

Das Dreieck mit Ausrufezeichen kennzeichnet einen Gefahrenhinweis. Bei Nichtbeachtung droht Gefahr für Leib und Leben!

i Info

Das Quadrat mit i kennzeichnet eine wichtige Information, die z. B. bei der Bemessung zu beachten ist.

☑ Checkliste

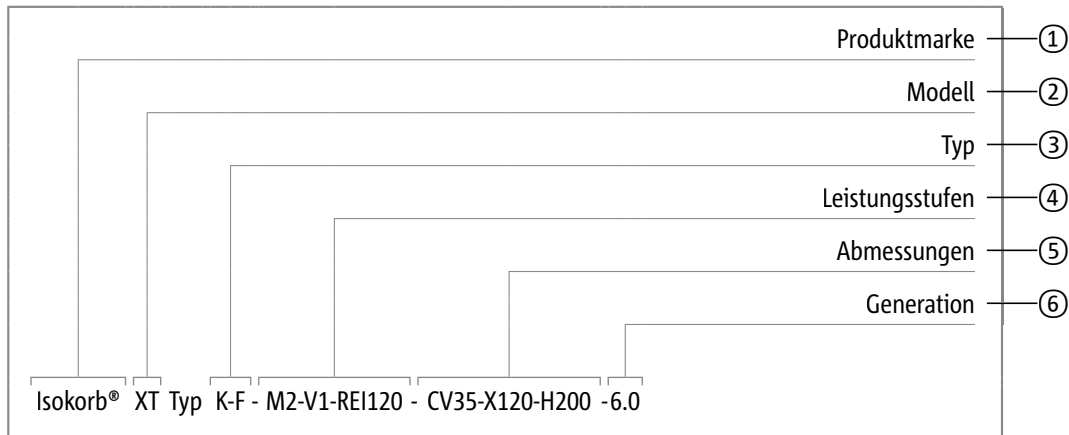
Das Quadrat mit Haken kennzeichnet die Checkliste. Hier werden die wesentlichen Punkte der Bemessung kurz zusammengefasst.

Inhaltsverzeichnis

	Seite
Übersicht	6
Erläuterung zur Benennung der Schöck Isokorb® Typen	6
Typenübersicht	8
Brandschutz	15
Stahlbeton – Stahlbeton	25
Planungsinformationen	26
Schöck Isokorb® T Typ K	33
Schöck Isokorb® T Typ K-F	63
Schöck Isokorb® T Typ K-U, K-O	77
Schöck Isokorb® T Typ K-U-F, K-O-F	113
Schöck Isokorb® T Typ K-HV, K-BH, K-WO, K-WU	129
Schöck Isokorb® T Typ Q	131
Schöck Isokorb® T Typ Q-P	151
Schöck Isokorb® T Typ C	169
Schöck Isokorb® T Typ H	183
Schöck Isokorb® T Typ HP	195
Schöck Isokorb® T Typ EQ	197
Schöck Isokorb® T Typ Z	199
Schöck Isokorb® T Typ D	205
Schöck Isokorb® T Typ A	225
Schöck Isokorb® T Typ F	241
Schöck Isokorb® T Typ O	257
Schöck Isokorb® T Typ B	267
Schöck Isokorb® T Typ W	275

Erläuterung zur Benennung der Schöck Isokorb® Typen

Die Benennungssystematik für die Produktgruppe Schöck Isokorb® hat sich geändert. Für die leichtere Umstellung sind auf dieser Seite Informationen zu den Namensbestandteilen zusammengestellt.



Jeder Schöck Isokorb® enthält nur die Namensbestandteile, die für das jeweilige Produkt relevant sind.

① Produktmarke

Schöck Isokorb®

② Modell

Die Modellbezeichnung ist fester Namensbestandteil eines jeden Isokorb®. Sie steht für die Kerneigenschaft des Produkts. Das entsprechende Kürzel wird immer vor dem Wort Typ angeordnet.

Modell	Kerneigenschaften der Produkte	Anschluss	Bauteile
XT	für eXtra Thermische Trennung	Stahlbeton – Stahlbeton, Stahl – Stahlbeton, Holz – Stahlbeton	Balkon, Laubengang, Vordach, Decke, Attika, Brüstung, Konsole, Balken, Träger, Wand
CXT	mit Combar® für eXtra Thermische Trennung	Stahlbeton – Stahlbeton	Balkon, Laubengang, Vordach
T	für Thermische Trennung	Stahlbeton – Stahlbeton, Stahl – Stahlbeton, Holz – Stahlbeton, Stahl – Stahl	Balkon, Laubengang, Vordach, Decke, Attika, Brüstung, Konsole, Balken, Träger, Wand
RT	zur Rekonstruktion von Bauteilen mit Thermischer Trennung	Stahlbeton – Stahlbeton, Stahl – Stahlbeton, Holz – Stahlbeton	Balkon, Laubengang, Vordach, Balken, Träger

③ Typ

Der Typ ist eine Kombination aus den folgenden Namensbestandteilen:

- Grundtyp
- Statische oder geometrische Anschlussvariante
- Ausführungsvariante

Grundtyp					
K	Balkon, Vordach – frei kragend	D	Decke – durchlaufend (indirekt gelagert)	W	Wandscheibe
Q	Balkon, Vordach – gestützt (Querkraft)	A	Attika, Brüstung	SK	Stahlbalkon – frei kragend
C	Eckbalkon	F	Attika, Brüstung – vorgesetzt	SQ	Stahlbalkon – gestützt (Querkraft)
H	Balkon mit Horizontallasten	O	Konsole	S	Stahlkonstruktion
Z	Balkon mit Zwischendämmung	B	Balken, Unterzug		

Statische Anschlussvariante	
Z	Zwängungsfrei
P	Punktuell
V	Querkraft
N	Normalkraft

Geometrische Anschlussvariante	
L	Anordnung links vom Standpunkt
R	Anordnung rechts vom Standpunkt
U	Balkon mit Höhenversatz nach unten oder Wandanschluss
O	Balkon mit Höhenversatz nach oben oder Wandanschluss

Ausführungsvariante	
F	Filigranplatten
ID	Bauzeitenflexible Balkonmontage im Neubau

④ Leistungsstufen

Zu den Leistungsstufen gehören Tragstufen und Brandschutz. Die unterschiedlichen Tragstufen eines Isokorb® Typs sind durchnummeriert, beginnend mit 1 für die kleinste Tragstufe. Unterschiedliche Isokorb® Typen mit gleicher Tragstufe haben nicht die gleiche Tragfähigkeit. Die Tragstufe muss immer über Bemessungstabellen oder Bemessungsprogramme ermittelt werden.

Die Tragstufe hat die folgenden Namensbestandteile:

- Haupttragstufe: Kombination aus Schnittkraft und Nummer
- Nebentragstufe: Kombination aus Schnittkraft und Nummer

Schnittkraft der Haupttragstufe	
M	Moment
MM	Moment mit positiver oder negativer Kraft
V	Querkraft
VV	Querkraft mit positiver oder negativer Kraft
N	Normalkraft
NN	Normalkraft mit positiver oder negativer Kraft

Schnittkraft der Nebentragstufe	
V	Querkraft
VV	Querkraft mit positiver oder negativer Kraft
N	Normalkraft
NN	Normalkraft mit positiver oder negativer Kraft

Der Brandschutz hat als Namensbestandteil die Feuerwiderstandsklasse bzw. R0, falls kein Brandschutz gefordert ist.

Feuerwiderstandsklasse	
REI	R – Tragfähigkeit, E – Raumabschluss, I – Hitzeabschirmung unter Brandeinwirkung
R0	kein Brandschutz

⑤ Abmessungen

Zu den Abmessungen gehören die folgenden Namensbestandteile:

- Betondeckung CV
- Einbindelänge LR, -höhe HR
- Dämmkörperdicke X
- Isokorb® Höhe H, Länge L, Breite B (Dämmkörper)
- Durchmesser Gewinde D

⑥ Generation

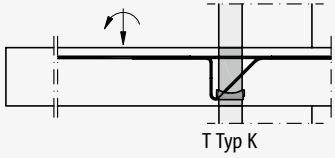
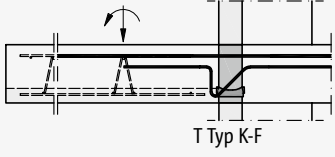
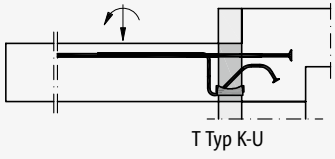
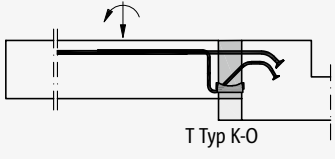
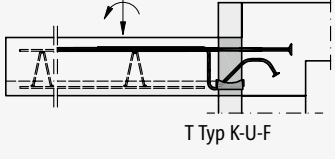
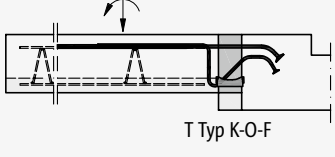
Jede Typenbezeichnung endet mit einer Generationsnummer. Wenn Schöck ein Produkt weiterentwickelt und sich dadurch die Eigenschaften des Produktes verändern, erhöht sich die Generationsnummer. Bei großen Produktänderungen erhöht sich die Ziffer vor dem Punkt, bei kleinen Produktänderungen die Ziffer nach dem Punkt. Beispiele:

- Große Produktänderung: Generation 6.0 wird zu 7.0
- Kleine Produktänderung: Generation 7.0 wird zu 7.1

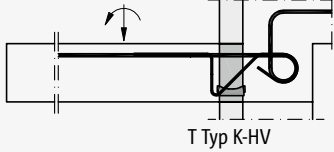
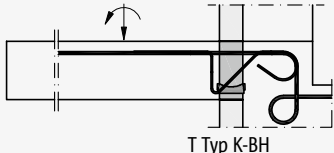
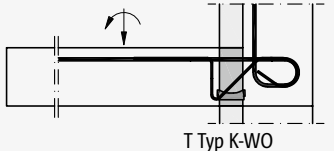
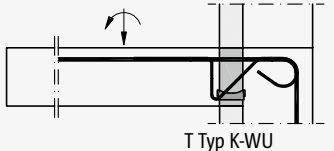
i Übersetzungstool

- Das Online-Übersetzungstool zur Übersetzung von alter zu neuer Typenbezeichnung finden Sie unter: www.schoeck.com/uebersetzungstool-isokorb/de

Typenübersicht

Anwendung	Fertigungsart	Schöck Isokorb® Typ	
Frei auskragende Balkone  <p>T Typ K</p>	Ortbeton Vollfertigteil	T Typ K	Seite 33
Frei auskragende Balkone in Fertigteilbauweise  <p>T Typ K-F</p>	Halbfertigteil	T Typ K-F	Seite 63
Frei auskragende Balkone mit Höhenversatz nach unten oder Wandanschluss  <p>T Typ K-U</p>	Ortbeton Vollfertigteil	T Typ K-U	Seite 77
Frei auskragende Balkone mit Höhenversatz nach oben oder Wandanschluss  <p>T Typ K-O</p>	Ortbeton Vollfertigteil	T Typ K-O	Seite 77
Frei auskragende Balkone mit Höhenversatz nach unten oder Wandanschluss  <p>T Typ K-U-F</p>	Halbfertigteil	T Typ K-U-F	Seite 113
Frei auskragende Balkone mit Höhenversatz nach oben oder Wandanschluss  <p>T Typ K-O-F</p>	Halbfertigteil	T Typ K-O-F	Seite 113

Typenübersicht

Anwendung	Fertigungsart	Schöck Isokorb® Typ	
Frei auskragende Balkone mit Höhenversatz nach unten  <p>T Typ K-HV</p>	Ortbeton Vollfertigteil	T Typ K-HV	Seite 129
Frei auskragende Balkone mit Höhenversatz nach oben  <p>T Typ K-BH</p>	Ortbeton Vollfertigteil	T Typ K-BH	Seite 129
Frei auskragende Balkone mit Wandanschluss nach oben  <p>T Typ K-WO</p>	Ortbeton Vollfertigteil	T Typ K-WO	Seite 129
Frei auskragende Balkone mit Wandanschluss nach unten  <p>T Typ K-WU</p>	Ortbeton Vollfertigteil	T Typ K-WU	Seite 129

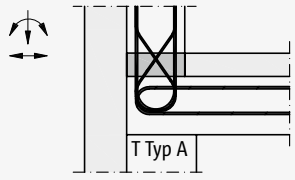
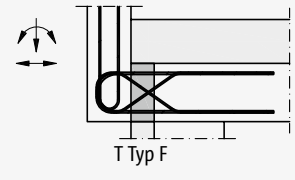
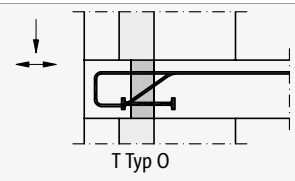
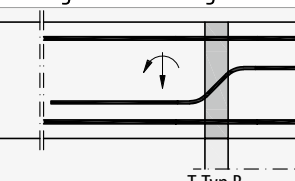
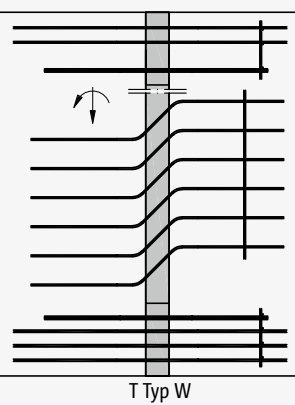
Typenübersicht

Anwendung	Fertigungsart	Schöck Isokorb® Typ	
Gestützte Balkone	Ortbeton Vollfertigteil Halbfertigteil	T Typ Q	Seite 131
Gestützte Balkone bei positiver und negativer Querkraft	Ortbeton Vollfertigteil Halbfertigteil	T Typ Q-VV	Seite 131
Zwängungsfreier Querkraftanschluss	Ortbeton Vollfertigteil Halbfertigteil	T Typ Q-Z	Seite 131
Gestützte Balkone mit punktuellen Lastspitzen	Ortbeton Vollfertigteil Halbfertigteil	T Typ Q-P	Seite 151
Gestützte Balkone bei positiver und negativer Querkraft mit punktuellen Lastspitzen	Ortbeton Vollfertigteil Halbfertigteil	T Typ Q-P-VV	Seite 151
Zwängungsfreier Querkraftanschluss mit punktuellen Lastspitzen	Ortbeton Vollfertigteil Halbfertigteil	T Typ Q-PZ	Seite 151

Typenübersicht

Anwendung	Fertigungsart	Schöck Isokorb® Typ	
Frei auskragende Balkone mit Außenecke	Ortbeton Halbfertigteil	T Typ C	Seite 169
Ergänzung für Horizontallasten	Ortbeton Vollfertigteil Halbfertigteil	T Typ H	Seite 183
Ergänzung für Horizontallasten	Ortbeton Vollfertigteil Halbfertigteil	T Typ HP	Seite 195
Ergänzung für Horizontallasten und positive Momente	Ortbeton Vollfertigteil Halbfertigteil	T Typ EQ	Seite 197
Ergänzung als Dämmzwischenstück ohne Bewehrung	Ortbeton Vollfertigteil Halbfertigteil	T Typ Z	Seite 199
Durchlaufende Decken mit Biegemomenten und Querkraften	Ortbeton Vollfertigteil Halbfertigteil	T Typ D	Seite 205

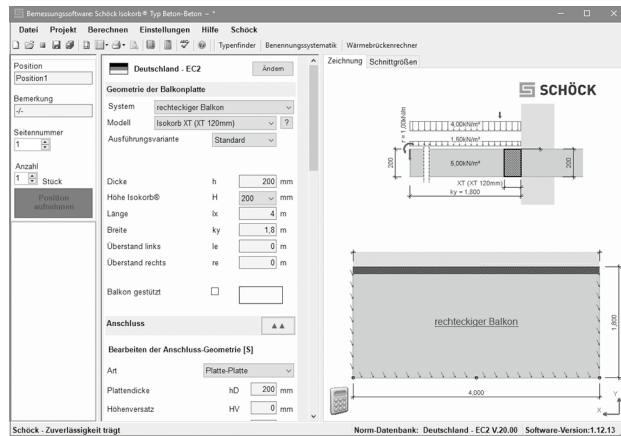
Typenübersicht

Anwendung	Fertigungsart	Schöck Isokorb® Typ	
<p>Brüstungen und Attiken</p>  <p>T Typ A</p>	Ortbeton Vollfertigteil	T Typ A	Seite 225
<p>Frontal angeschlossene Brüstungen</p>  <p>T Typ F</p>	Ortbeton Vollfertigteil	T Typ F	Seite 241
<p>Konsolen</p>  <p>T Typ O</p>	Ortbeton Vollfertigteil	T Typ O	Seite 257
<p>Frei auskragende Unterzüge und Stahlbetonbalken</p>  <p>T Typ B</p>	Ortbeton Vollfertigteil	T Typ B	Seite 267
<p>Frei auskragende Wandscheiben</p>  <p>T Typ W</p>	Ortbeton Vollfertigteil	T Typ W	Seite 275

Bemessungssoftware | Integration in Statik-Software

Bemessungssoftware Schöck Isokorb®

Die bestehende Bemessungssoftware Schöck Isokorb® dient der einfachen und schnellen Bemessung thermisch getrennter Konstruktionen. Die Desktopanwendung ist per Download verfügbar und läuft unter MS-Windows mit MS-Framework 4.6.1.



i Installation

- Für die Installation der Software sind mindestens Windows 7 sowie Administratorrechte erforderlich, Windows 10 wird empfohlen.
- Ab Windows 7 ist bei einem Update die Software mit Administratorrechten zu starten (rechte Maustaste auf Schöck Icon; Auswahl: mit Administratorrechten ausführen).

Schöck Scalix®

Die neue Bemessungssoftware Schöck Scalix® ist die erste Webanwendung zur Bemessung von Wärmedämmelementen und läuft auf allen gängigen Browsern. Mit dem Modul Balkon Stahlbeton – Stahlbeton lassen sich bereits jetzt schon eine Vielzahl von Balkonanschlüssen bemessen, weitere werden folgen.



Vorteile bei der Planung

- Vielseitige Anwendungsmöglichkeiten durch beliebige Balkongrundrisse
- Hohe Planungsflexibilität durch frei platzierbare Produkte und Lücken
- Individuelle Planung z. B. durch Begrenzung der Typenvielfalt und statischen Auslastung
- Praxisgerechte Verlegung von teilbaren Produkten und Lücken
- Mehr Sicherheit durch integrierte Kollisionsprüfung

Mehr Informationen zu Scalix® unter:

www.schoeck.com/scalix/de

Integration Schöck Isokorb® in Statik-Software:

Zur einfachen und komfortablen Bemessung in gewohnter Arbeitsumgebung sind die Schöck Isokorb® Typen in die Statik-Software FRILO PLT und mbAEC MicroFE integriert.

Typenfinder

Schöck Isokorb® Typenfinder

Als Ergänzung zur Bemessungssoftware bietet der Schöck Isokorb® Typenfinder die Möglichkeit, den passenden Schöck Isokorb® Typ zu finden. Dabei führt die direkte Eingabe von Schnittgrößen und Randbedingungen schnell zum Ergebnis.

Den Schöck Isokorb® Typenfinder finden Sie als kostenfreie Webanwendung unter:

www.schoeck.com/typenfinder/de

The screenshot shows the 'Schöck Isokorb® Typenfinder' web application. At the top, there is the Schöck logo and the title 'Schöck Isokorb® Typenfinder'. Below the title, there is a section for 'Eingabedaten' (Input Data) with several dropdown menus and input fields. The dropdown menus are for 'Schöck Isokorb® Modell' (set to 'Isokorb XT (120 mm)'), 'Betondeckung (mm)' (set to 'CV 35'), 'Höhe (mm)' (set to '200'), 'Brandschutz' (set to 'Mit Brandschutz'), 'Anschlusstyp' (set to 'Platte an Platte'), and 'Betonfestigkeit' (set to 'C25/30'). There are also four input fields for 'Neg. Moment (M_{Ed}) (kNm/m)', 'Pos. Moment (M_{Ed}) (kNm/m)', 'Pos. Querkraft (V_{Ed}) (kN/m)', and 'Neg. Querkraft (V_{Ed}) (kN/m)', all of which are currently set to '0'. A 'Suchen' (Search) button is located at the bottom right of the form.

Brandschutz

i Info

Technische Informationen zu Wärmeschutz und Trittschallschutz finden Sie online unter:
www.schoeck.com/download-bauphysik/de

Brandschutzanforderungen

Bauordnungen und Technische Baubestimmungen

Die Regelung des Brandschutzes für Gebäude liegt in Deutschland in der Hoheit der Länder. Jedes Bundesland hat u. a. in seiner Landesbauordnung die Brandschutzanforderungen an Bauteile geregelt. So wird geregelt, welche Anforderungen an die Bauteile (z. B. Decken, Wände, Balkone) in Abhängigkeit von der Gebäudeklasse gelten. Hierbei werden die Begriffe feuerhemmend, hochfeuerhemmend und feuerbeständig benutzt. Orientierung für die Landesbauordnung ist oft die Musterbauordnung (MBO). Ergänzt werden die Bestimmungen zum Brandschutz durch die Verwaltungsvorschrift Technische Baubestimmungen (VV TB) der Länder.

Klassifizierung von Bauteilen

Die Klassifizierung von Bauteilen ist in der deutschen Brandschutznorm DIN 4102-2 (F-Klassifizierung) oder der europäischen Norm DIN EN 13501-2 (R-Klassifizierung) festgelegt. Beide Normen stehen gleichberechtigt nebeneinander, unterscheiden sich aber in verschiedenen Bereichen.

DIN 4102-2 klassifiziert die Bauteile nach ihrer Feuerwiderstandsdauer F in Minuten z. B. 30 min (F 30). Je nach Bauteil wird raumabschließend oder nicht raumabschließend geprüft, dies wird aus der Klassifizierung des Bauteils z. B. F 30 nicht ersichtlich. In der DIN EN 13501-2 wurde ein Klassifizierungssystem gewählt, bei dem aus der Klassifizierung ersichtlich wird, ob raumabschließend oder nicht raumabschließend geprüft wurde. Die Klassifizierung beinhaltet die Widerstandsdauer in Minuten hinsichtlich folgender Aspekte:

- R – Tragfähigkeit,
- E – Raumabschluss,
- I – Hitzeabschirmung unter Brandeinwirkung.

Beispiel: Ein Bauteil mit REI 120 trägt 120 min, dichtet 120 min ab und schirmt die Hitze 120 min gegenüber dem darüber oder nebenliegenden Raum ab.

Die Muster-Verwaltungsvorschrift Technische Baubestimmungen (MVV TB) regelt, welche Klassifizierungen der Bauteile den Anforderungen (feuerhemmend, hochfeuerhemmend und feuerbeständig) entsprechen. Die folgende Tabelle ist eine Zusammenfassung der für die Balkonkonstruktion wichtigsten Punkte aus MVV TB 2020/1 Anhang 4 Tabelle 4.2.4 und Tabelle 4.3.1.

Tragende Stahlbetonbauteile			
Bauaufsichtliche Anforderungen	Klassen nach DIN 4102-2 mit oder ohne Raumabschluss	Klassen nach DIN EN 13501-2 ohne Raumabschluss	Klassen nach DIN EN 13501-2 mit Raumabschluss
Feuerhemmend	F 30-B	R 30	REI 30
Hochfeuerhemmend	F 60-AB	R 60	REI 60
Feuerbeständig	F 90-AB	R 90	REI 90
Feuerwiderstandsfähigkeit 120 min	keine Angabe	R 120	REI 120

Balkone | Laubengänge

Baurechtliche Anforderungen an Balkone

Balkone sind nach DIN EN 13501-2:2010-02 (1a) als tragende Bauteile ohne raumabschließende Funktion klassifiziert. Nach den Bauordnungen der Länder (LBO) und deren bauaufsichtlich eingeführten Technischen Baubestimmungen (VV TB) werden keine Anforderungen an Balkone gestellt, wenn sie kein Teil des Brandriegels sind. Sind Balkone Teil des Rettungswegs, sollten die Anforderungen mit dem Brandschutzsachverständigen abgestimmt werden.

Anforderung an Balkone		
Funktion des Balkons	Feuerwiderstandsklasse	Norm/Empfehlung
Ohne Zusatzfunktion	R 0	MBO/LBO
Zweiter Rettungsweg	R 30 empfohlen	Absprache mit dem Sachverständigen für Brandschutz
Im Brandriegel	REI 30 von unten	Praxismerkblatt Brandschutzmaßnahmen (Fachverband VDPM)
Loggia	Analog zu den Anforderungen der Decke	Technische Mitteilung 09 / 002 VPI Dez 2014
Bei Hochhäusern	REI 120	MHHR
In einer Fassade mit Brandschutzanforderung		VstättVO

Baurechtliche Anforderungen an Laubengänge

Nach § 31 (Decken) und § 36 (Notwendige Flure) MBO werden an Laubengänge (offene Gänge) keine konkreten Anforderungen an den Brandschutz gestellt, sofern sie nicht als notwendige Flure dienen. In den meisten Fällen sind Laubengänge aber Teil des ersten Rettungswegs und müssen daher abhängig von der Gebäudeklasse feuerhemmend, hochfeuerhemmend oder feuerbeständig ausgeführt werden. Dann ist es notwendig den Anschluss der Laubengänge raumabschließend auszuführen. Die Anforderungen einzelner LBOs können von der MBO abweichen.

Die MVV TB übersetzt in Anhang 4 die baurechtlichen Begriffe in normative Anforderungen:

Gebäudeklasse	Anforderung an Laubengänge, die als notwendige Flure dienen		
	Musterbauordnung § 31	MVV TB Anhang 4 Tabelle 4.3.1 (DIN EN 13501-2)	MVV TB Anhang 4 Tabelle 4.2.4 (DIN 4102-2)
2	tragend und raumabschließend feuerhemmend	REI 30	F 30-B (raumabschließend)
3	tragend und raumabschließend feuerhemmend	REI 30	F 30-AB (raumabschließend)
4	tragend und raumabschließend hochfeuerhemmend	REI 60	F 60-AB (raumabschließend)
5	tragend und raumabschließend feuerbeständig	REI 90	F 90-AB (raumabschließend)

Brandschutzausführung Laubengang

Lineare und punktuelle Plattenanschlüsse

Laubengänge, die als notwendige Flure dienen, „müssen als tragende und raumabschließende Bauteile zwischen Geschossen im Brandfall ausreichend lang standsicher und widerstandsfähig gegen die Brandausbreitung sein“ (§ 31 MBO). Um der Anforderung des Raumabschlusses zu entsprechen, ist es möglich punktuelle und lineare, tragende und nichttragende Schöck Isokorb® Typen zu kombinieren. Die Elemente müssen passgenau eingebaut werden und die Brandschutzplatten in einer Ebene liegen.

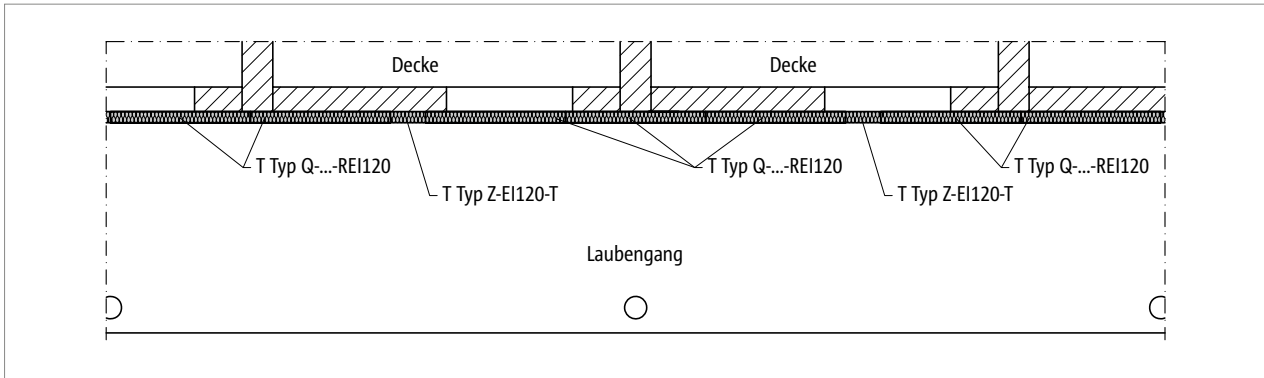


Abb. 1: Schöck Isokorb® T Typ Q-...-REI120, Typ Z-EI120-T: Laubengang raumabschließend

Die Schöck Isokorb® Typen für punktuellen Anschluss werden nur mit R (tragend) klassifiziert, da sie die Fuge nur durchdringen und einzeln keinen Raumabschluss bilden können. In Kombination mit dem Isokorb® Typ Z-EI120-T kann die Fuge komplett verschlossen werden.

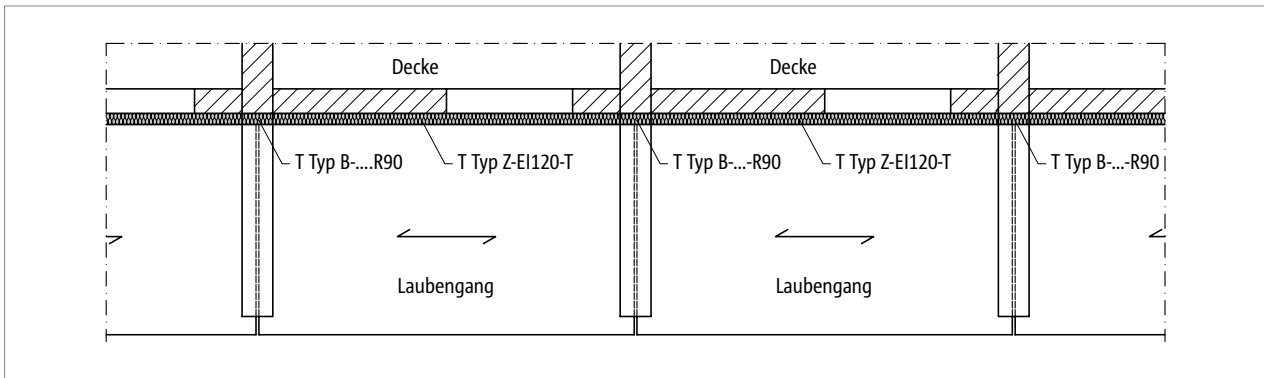


Abb. 2: Schöck Isokorb® T Typ B-...-R90, Typ Z-EI120-T: Laubengang raumabschließend

Brandschutzausführung

Schöck Isokorb® T mit Brandschutz

Der Schöck Isokorb® T wird standardmäßig ohne Brandschutz (R0) ausgeliefert. Ist Brandschutz gewünscht, ist dies explizit mit REI120 zu kennzeichnen.

Beispiel:

- Mit Brandschutz z. B. T Typ K-M4-V1-REI120-CV35-X80-H180-6.0
- Ohne Brandschutz z. B. T Typ K-M4-V1-R0-CV35-X80-H180-6.0

Brandschutzanforderungen, die an das Bauteil gestellt werden, gelten auch für das Produkt, das zum Einsatz kommen soll. Voraussetzung für die Brandschutzklassifizierung des Balkonanschlusses ist, dass die Balkonplatte und die Geschossdecke ebenfalls die Anforderungen an die erforderliche Feuerwiderstandsklasse nach DIN EN 1992-1-1 und -2 (EC 2) erfüllen. Werden zusätzlich zur Tragfähigkeit (R) im Brandfall auch Raumabschluss (E) und Hitzeabschirmung (I) gefordert, sind Aussparungen zwischen den Schöck Isokorb® T z. B. durch den Schöck Isokorb® T Typ Z mit Brandschutz zu schließen.

Der Schöck Isokorb® T wurde in Anlehnung an die Anforderungen an Decken nach DIN EN 1365-2 raumabschließend geprüft. Nach DIN EN 13501-2 wird an Balkone nur die Anforderung R (Tragfähigkeit im Brandfall) gestellt. Grundlage für diese Prüfung ist die DIN EN 1365-5. Der Brandschutz des Schöck Isokorb® wird zudem wie Decken nach DIN EN 1365-2 geprüft. Daraus resultiert die Klassifizierung REI (R – Tragfähigkeit, E – Raumabschluss, I – Hitzeabschirmung unter Brandeinwirkung).

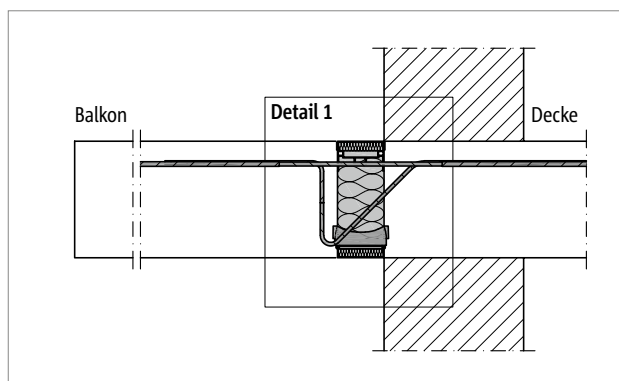


Abb. 3: Schöck Isokorb® T Typ K...-REI120: Brandschutzplatte oben und unten; seitlich integrierte Brandschutzbänder

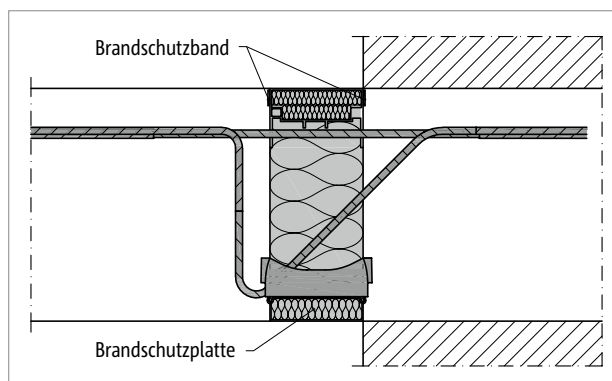


Abb. 4: Schöck Isokorb® T Typ K...-REI120: Detail 1

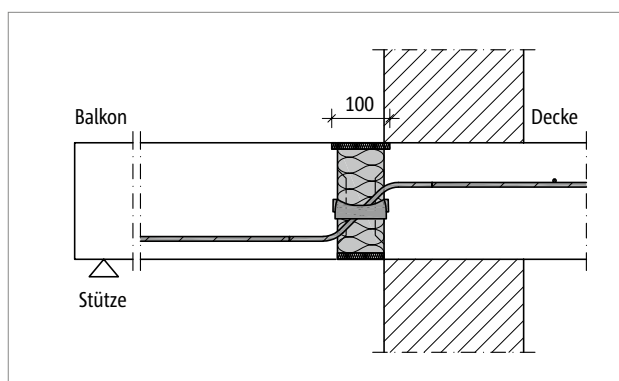


Abb. 5: Schöck Isokorb® T Typ Q...-REI120: Brandschutzplatte oben seitlich überstehend

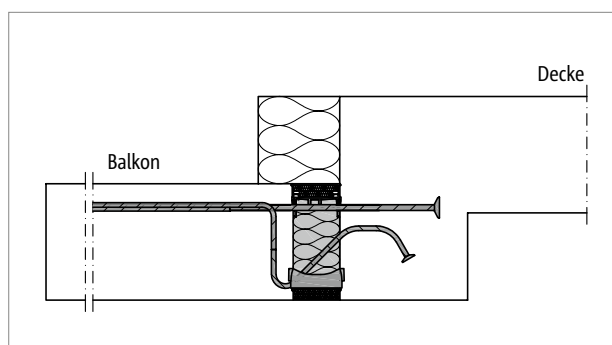


Abb. 6: Schöck Isokorb® T Typ K-U...-REI120: Brandschutzplatte oben und unten; seitlich integrierte Brandschutzbänder

Feuerwiderstandsklassen | Exemplarische Einbausituationen

Feuerwiderstandsklassen REI 120, R 90, EI 120

Die verschiedenen Typen des Schöck Isokorb® T in der Variante mit Brandschutz erreichen folgende Feuerwiderstandsklassen:

Schöck Isokorb® T Typ	K, K-F, K-U, K-O, K-U-F, K-O-F, Q, Q-P, C, H, D, A, F, O	B, W	Z
Feuerwiderstandsklasse	REI 120	R 90	EI 120

Schöck Isokorb® T in unterschiedlichen Einbausituationen

Der Schöck Isokorb® T kann in verschiedenen Wandaufbauten eingesetzt werden, egal ob es sich bei den Kragplatten um frei auskragende oder gestützte Systeme handelt. Bestehen keine Brandschutzanforderungen, entfallen die Brandschutzplatten. Dies wird durch die folgenden Zeichnungen schematisch gezeigt.

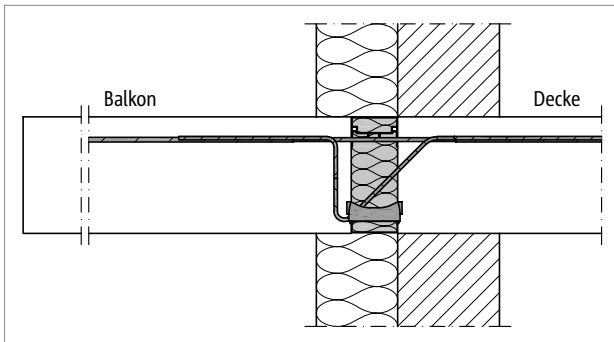


Abb. 7: Schöck Isokorb® T: R 0 in WDVS

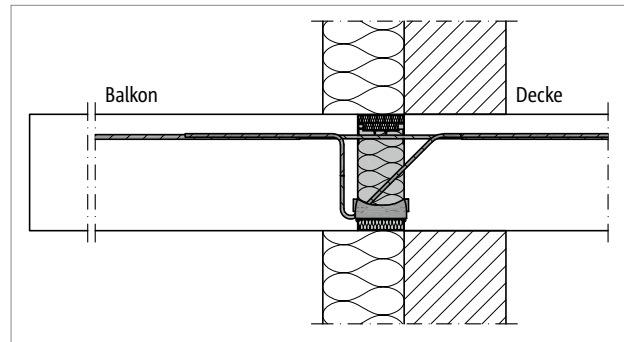


Abb. 8: Schöck Isokorb® T Typ K: REI 120 in WDVS

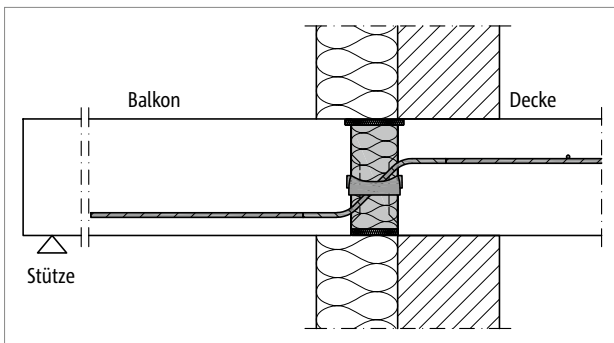


Abb. 9: Schöck Isokorb® T Typ Q: REI 120 in WDVS

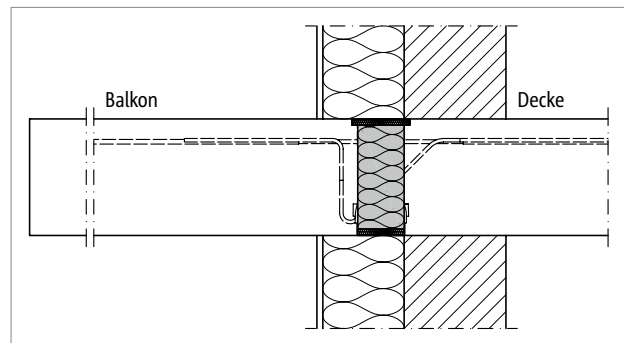


Abb. 10: Schöck Isokorb® T Typ Z, K: EI 120 in WDVS

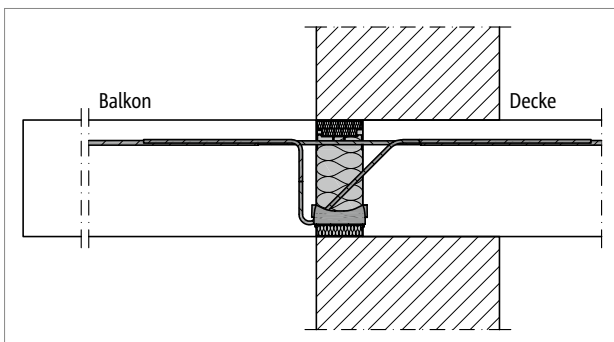


Abb. 11: Schöck Isokorb® T Typ K: REI 120 in einschaligem Mauerwerk

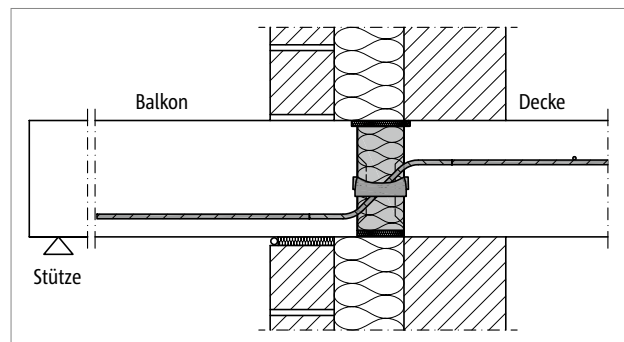


Abb. 12: Schöck Isokorb® T Typ Q: REI 120 in zweischaligem Mauerwerk

Brandriegel

Anordnung und Funktion von Brandriegeln

Brandriegel sind bauaufsichtlich zugelassene Elemente, welche die Dämmebene eines WDVS vollständig unterbrechen. Sie werden in schwerentflammaren WDVS mit dem brennbaren Dämmstoff EPS angeordnet, um im Brandfall eine geschossübergreifende Brandweiterleitung in der Dämmebene – zumindest auf zwei Geschosse – zu begrenzen. Eingebaut in der Dämmebene halten sie außerdem die Putzschicht fest und geschlossen, auch wenn das EPS dahinter durch die Brandwärme bereits geschmolzen ist. Damit sich die EPS-Schmelze nicht entzünden kann, müssen Brandriegel unter Brandbeanspruchung ausreichend lange formbeständig und tragfähig sein. Daraus ergeben sich verschiedene Kriterien wie die Nichtbrennbarkeit des Materials, minimale Rohdichte und Schmelzpunkt.

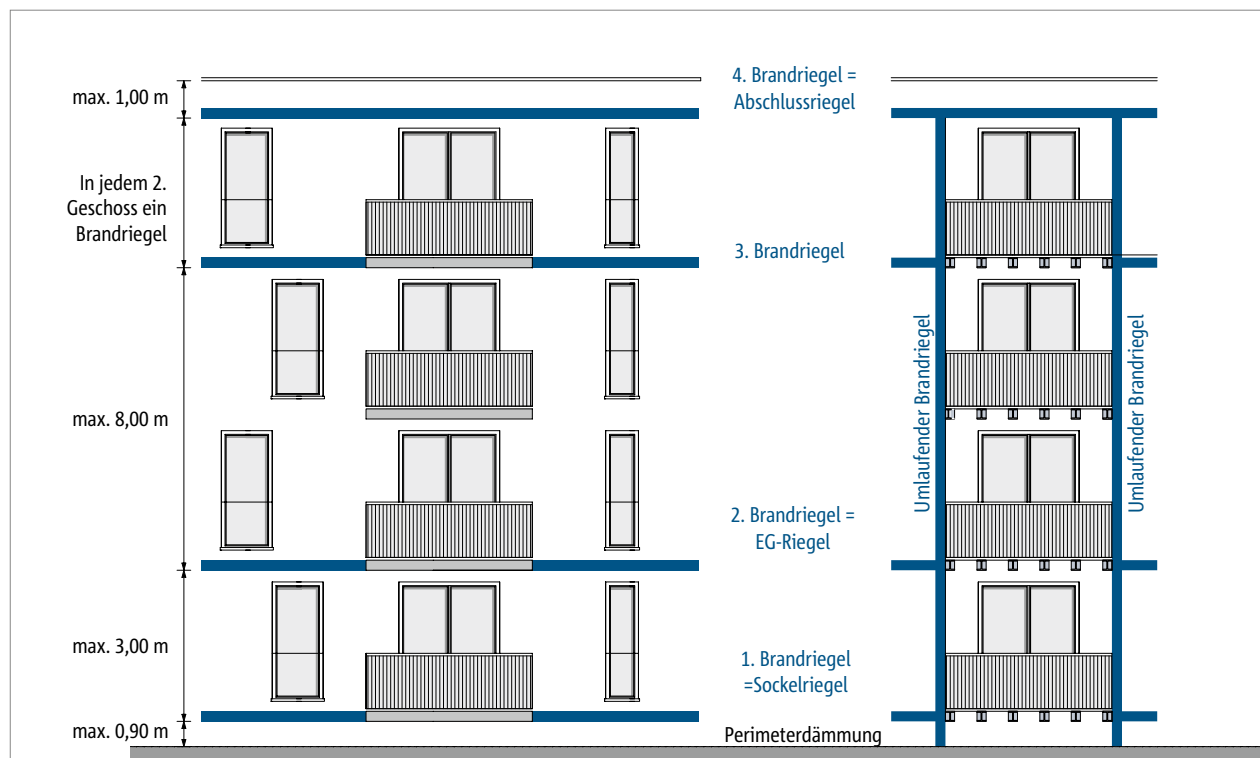


Abb. 13: Mögliche Anordnung von Brandriegeln im WDVS

Bauliche Unterbrechungen des WDVS können in die Ausbildung von Brandriegeln einbezogen werden, bzw. diese teilweise oder ganz ersetzen. Solche Konstruktionen können z. B. auskragende Stahlbetonplatten von Balkonen, Loggien oder Laubengängen sein. In bestimmten Fällen können sie die Funktion einer Brandsperre übernehmen, sodass auf die Ausführung von Brandriegeln in diesem Bereich verzichtet werden kann.

Eine Hilfestellung zur sicheren Anordnung, Dimensionierung und zur Beschaffenheit bieten das Praxismerkblatt „Brandschutzmaßnahmen“ und das Compendium „WDVS und Brandschutz“ des Verbands für Dämmsysteme, Putz und Mörtel e.V. (VDPM).

Brandriegel

Horizontale Brandriegel und Balkone

Wird der Schöck Isokorb® ohne Brandschutz verwendet, muss ein notwendiger Brandriegel unterhalb der Balkonplatte verlaufen. Ein Schöck Isokorb® mit Feuerwiderstandsklasse REI 120 kann den Brandriegel linear unterbrechen, da der Stahlbetonbalkon die Aufgabe einer Brandsperre übernimmt.

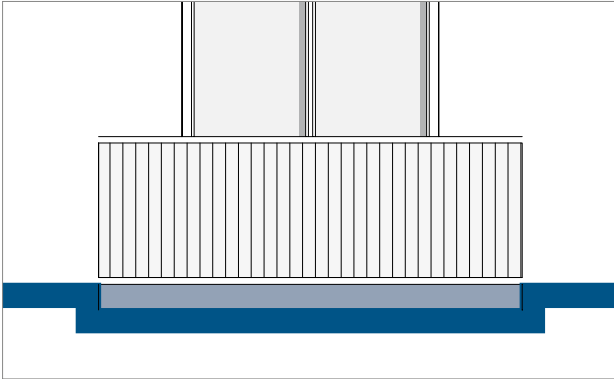


Abb. 14: Schöck Isokorb® Variante R0: Brandriegel unterhalb angeordnet

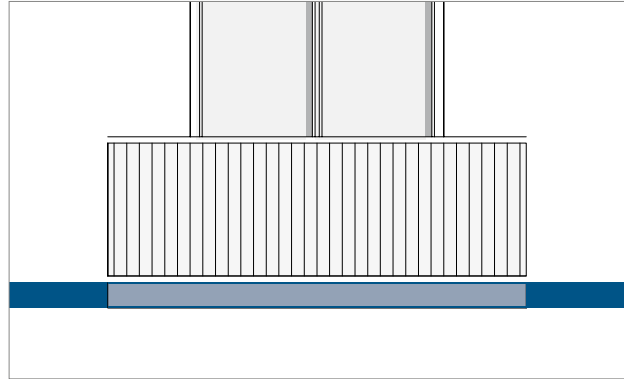


Abb. 15: Schöck Isokorb® Variante EI120: Als Ersatz für den Brandriegel

Vertikale Brandriegel

Ein notwendiger Brandriegel kann auch um Fassadenbereiche herum geführt werden.

Diese Ausführung empfiehlt sich bei Stahlbalkonen oder anderen punktuellen Anschlüssen, die ohne Brandschutzplatten ausgeliefert werden, da der Brandriegel ungestört im WDVS verläuft und nicht jeder einzelne Anschluss mit Brandschutzplatten eingehaust werden muss. Ebenso gilt dies für lineare Anschlüsse ohne Brandschutz.

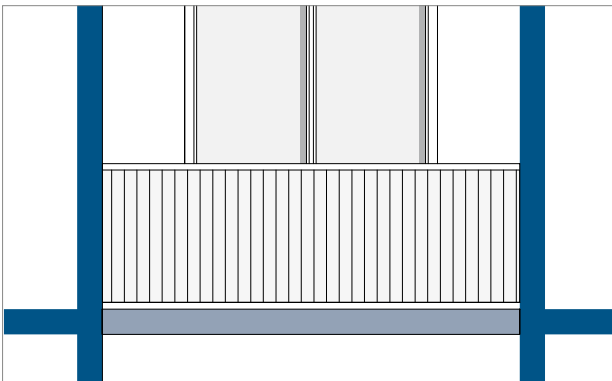


Abb. 16: Schöck Isokorb® Variante R0: Brandriegel vertikal angeordnet

Schöck Isokorb® und Brandriegel | Brandschutzausführung Fassade

Schöck Isokorb® mit Feuerwiderstandsklasse REI 120 als Brandriegel

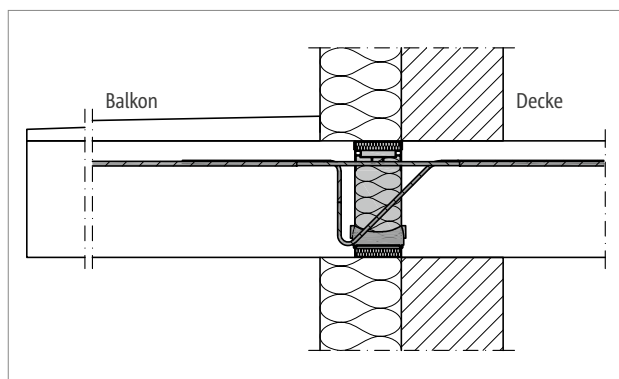


Abb. 17: Schöck Isokorb® T Typ K bei REI120: Verwendung als Brandriegel in Verbindung mit einer Stahlbetonbalkonplatte

Brandriegel unterhalb Schöck Isokorb®

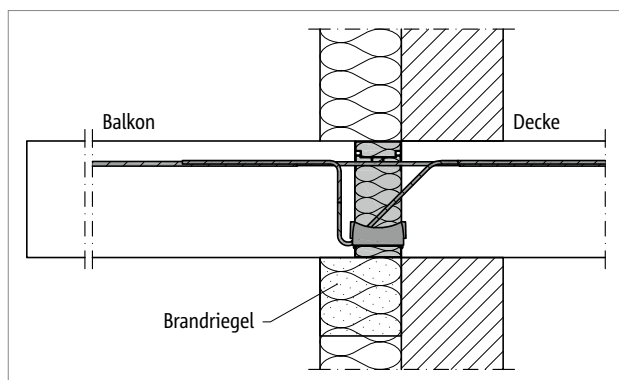


Abb. 18: Schöck Isokorb® T Typ K...-R0: WDVS mit Brandriegel

Schöck Isokorb® in der Fassade von Versammlungsstätten

In der Versammlungsstättenverordnung besteht die Anforderung F 90 für tragende und aussteifende Bauteile. Zusätzlich dürfen die Dämmstoffe an der Außenfassade nicht brennbar sein, damit eine Brandweiterleitung über die Fassade ausgeschlossen ist. Hierzu liegt eine gutachterliche Stellungnahme (IBB Hauswaldt BB-19-003-1) vor, in der bestätigt wird, dass eine Brandweiterleitung über die Fassade durch den Schöck Isokorb® ausgeschlossen ist.

Baukonstruktiver Brandschutz | Sanierung

Beispiel Attika

In bestimmten Fällen kann es sinnvoll sein, aus baukonstruktiven Gründen den Schöck Isokorb® mit Brandschutz zu wählen, auch wenn keine Anforderungen seitens des Baurechts hierzu bestehen. So schützen Brandschutzplatten den hitzeempfindlichen Dämmkörper während der Verlegung von heißverlegten Bitumenbahnen auf dem Dach (Attika) oder Balkon.

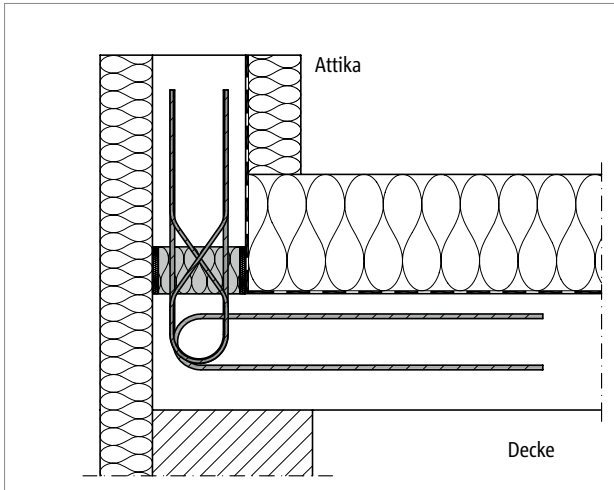


Abb. 19: Schöck Isokorb® T Typ A mit Brandschutz

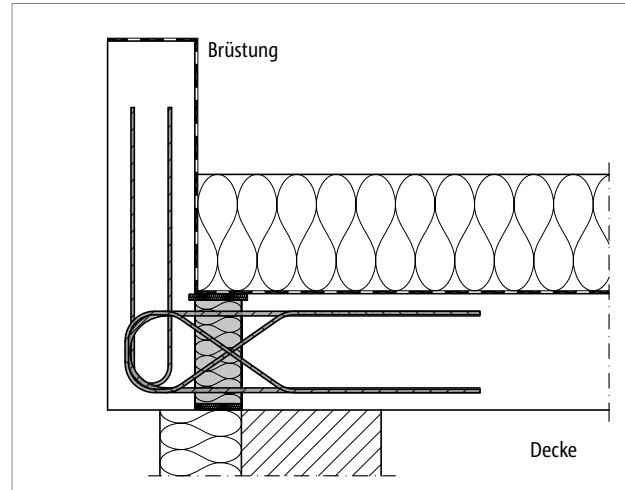


Abb. 20: Schöck Isokorb® T Typ F mit Brandschutz

Schöck Isokorb® Brandschutzsanierung

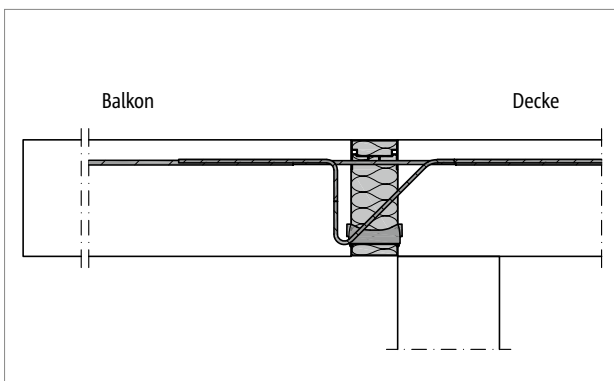


Abb. 21: Schöck Isokorb® T Typ K bei R0 ohne Brandschutz

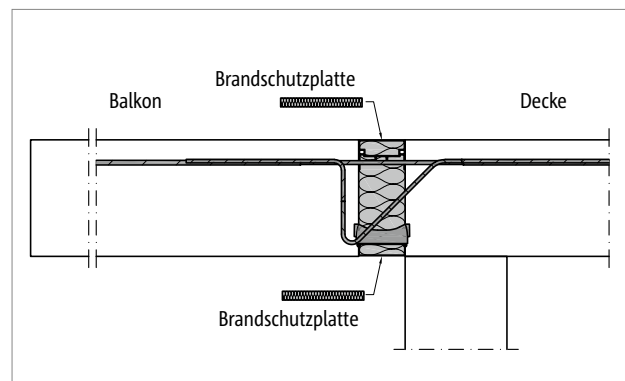


Abb. 22: Schöck Isokorb® T Typ K bei R0: nachträgliche Sanierung mit Brandschutzplatten

Stahlbeton – Stahlbeton

Hinweise

i Hinweise

- Der Schöck Isokorb® T Typ H ist grundsätzlich mit Schöck Isokorb® T Typen, die Momente oder Querkräfte übertragen können, zu kombinieren.
- Die Schöck Isokorb® T Typen Q-P, Q-P-VV, Q-PZ können einzeln eingesetzt werden, sofern die Wirkweise des Tragsystems so gewählt wird, dass die Lasteinleitung und Lastweiterleitung in den dafür vorgesehenen deckenseitigen und balkonseitigen Anschlussbereichen gewährleistet ist. Die Plattenbemessung und die daraus resultierende bauseitige Bewehrungsführung müssen auf die punktuelle Lasteinleitung abgestimmt sein.
- Die Bemessungstabellen beziehen sich auf die Betonfestigkeitsklasse C25/30. Die Bemessungswerte für die Betonfestigkeitsklasse C20/25 finden Sie unter:
www.schoeck.com/download-technische-informationen/de
- Bei unterschiedlichen Betonfestigkeitsklassen (z. B. Balkon C25/30, Decke C20/25) ist für die Bemessung des Schöck Isokorb® grundsätzlich der schwächere Beton maßgebend.
- Für die beiderseits des Schöck Isokorb® anschließenden Stahlbetonbauteile ist ein statischer Nachweis vorzulegen.
- Der Formschluss der Drucklager zum frisch gegossenen Beton ist sicherzustellen, daher muss die Oberkante des Mauerwerks bzw. der Betonierabschnitt unterhalb der Unterkante des Schöck Isokorb® angeordnet werden.
- Bei Druckfugen (DIN EN 1992-1-1/NA, NCI zu 10.9.4.3(1)) zwischen Fertigteilen und dem Schöck Isokorb® muss ein Ortbeton- bzw. Vergussstreifen von ≥ 100 mm Breite ausgeführt werden.
- Die Brandschutzplatte des Schöck Isokorb® darf nicht von Nägeln oder Schrauben durchdrungen werden.
- In dieser Technischen Information sind die für die FEM-Berechnung relevanten Parameter wie die angesetzte Auskragungslänge und die Federsteifigkeiten näherungsweise, vereinfacht dargestellt. Für die genauen Parameter bzw. Bemessungswerte sind die Typenprüfung und die Schöck Isokorb® Software anzuwenden.
- Zur Eingrenzung der vertikalen Verformung wird bei seitlichen Überständen größer 40 cm der Einsatz von Schöck Isokorb® Typen mit Stahldruckelementen empfohlen.

i Sonderkonstruktionen

Manche Anschlusssituationen sind mit den in dieser Technischen Information dargestellten Standard-Produktvarianten nicht realisierbar. In diesem Fall können bei der Anwendungstechnik (Kontakt siehe Seite 3) Sonderkonstruktionen angefragt werden. Dies gilt z. B. auch bei zusätzlichen Anforderungen infolge Fertigteilbauweise (Einschränkung durch fertigungstechnische Randbedingungen oder durch Transportbreite), die eventuell mit Schraubmuffenstäben erfüllt werden können.



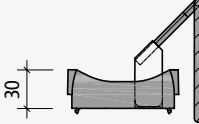
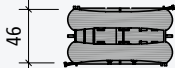
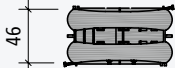
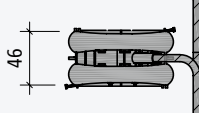
i Biegen von Betonstählen

Bei der Produktion des Schöck Isokorb® im Werk wird durch Überwachung sichergestellt, dass die Bedingungen der bauaufsichtlichen Zulassung und der DIN EN 1992-1-1 (EC2) und DIN EN 1992-1-1/NA bezüglich Biegen von Betonstählen eingehalten werden.

Achtung: Werden original Schöck Isokorb® Betonstähle bauseitig gebogen oder hin- und zurückgebogen, liegt die Einhaltung und Überwachung der betreffenden Bedingungen (Europäische Technische Bewertung (ETA), DIN EN 1992-1-1 (EC2) und DIN EN 1992-1-1/NA) außerhalb des Einflusses der Schöck Bauteile GmbH. Daher erlischt in solchen Fällen unsere Gewährleistung.

HTE-Compact®

Übersicht über die Verwendung der HTE-Compact® Drucklager in den Schöck Isokorb® Typen.

HTE-Compact® 20	HTE-Compact® 30	HTE-Compact® 30 mit Sonderbügel
		
		

HTE-Compact® 20

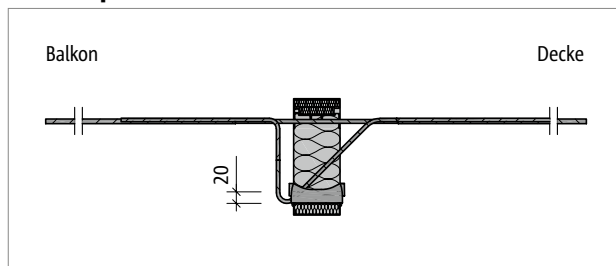


Abb. 23: Schöck Isokorb® T Typ K-M1 bis M4: Produktschnitt

HTE-Compact® 30

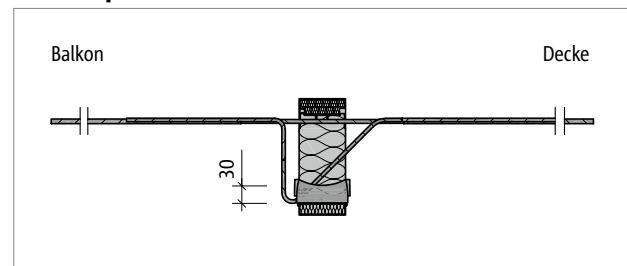


Abb. 24: Schöck Isokorb® T Typ K-M5 bis M6: Produktschnitt

HTE-Compact® 30 mit Sonderbügel

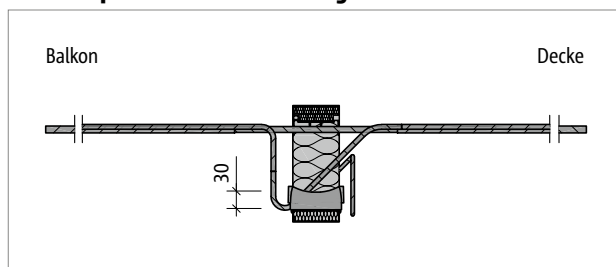


Abb. 25: Schöck Isokorb® T Typ K-M7 bis M11: Produktschnitt

HTE-Compact® 20

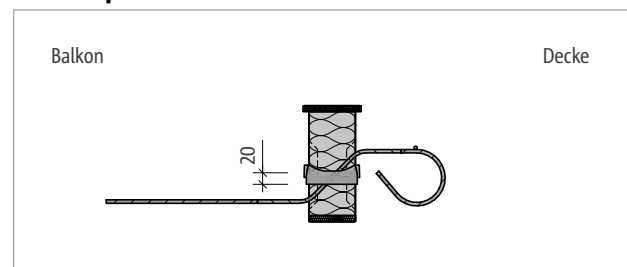


Abb. 26: Schöck Isokorb® T Typ Q-V1 bis Q-V5: Produktschnitt

HTE-Compact® 30 mit Sonderbügel

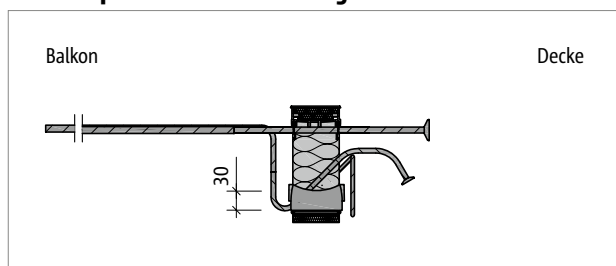


Abb. 27: Schöck Isokorb® T Typ K-U-M4: Produktschnitt

HTE-Compact® 30

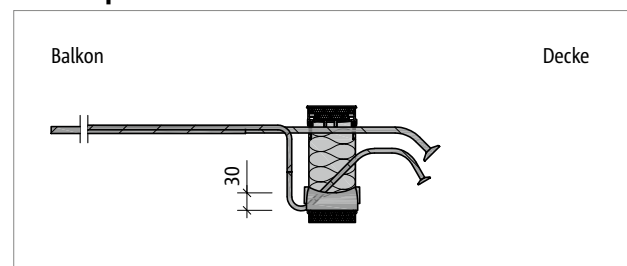


Abb. 28: Schöck Isokorb® T Typ K-O-M1 bis M3: Produktschnitt

FEM-Richtlinie

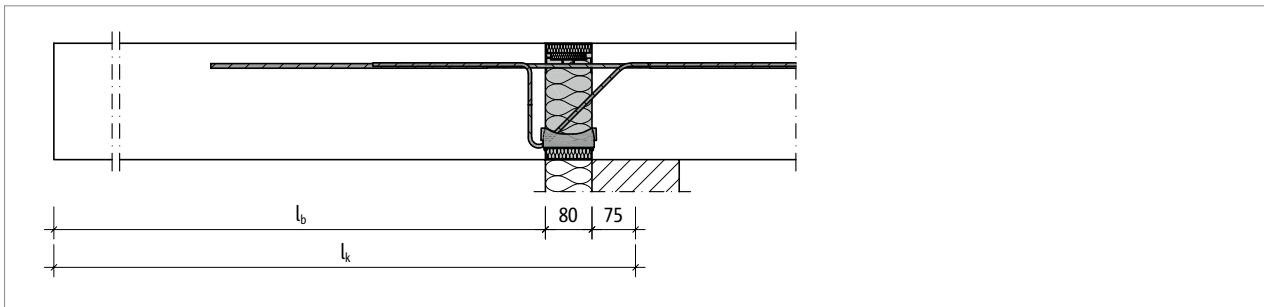


Abb. 29: Schöck Isokorb® T Typ K: Systemkraglänge (l_k) für Bemessung und geometrische Kraglänge (l_b)

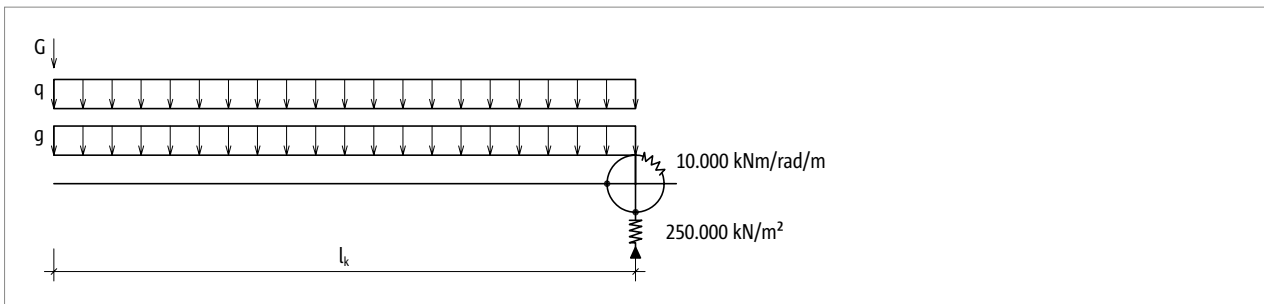


Abb. 30: Schöck Isokorb®: Näherungsweise Annahme der Federsteifigkeit

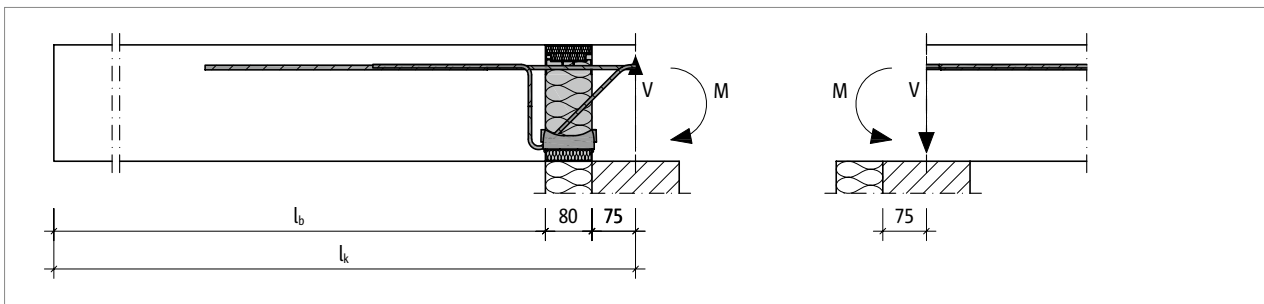


Abb. 31: Schöck Isokorb® T Typ K: Ermittelte Bemessungsschnittgrößen angesetzt auf Deckenplatte

FEM-Richtlinie

Empfohlene Methode zur Bemessung von Schöck Isokorb® Typen mittels FEM-Systemen:

- Balkonplatte von der Tragstruktur des Gebäudes entkoppeln.
- Schnittgrößen am Balkonplattenaufleger unter Berücksichtigung der Federwerte (hinreichend genaue Näherung des Schöck Isokorb® Tragverhaltens) ermitteln:
10.000 kNm/rad/m (Drehfeder)
250.000 kN/m² (Senkfeder)
- Schöck Isokorb® Typ wählen und die errechneten Werte v_{ed} und m_{ed} als äußere Randlasten auf die Tragstruktur des Gebäudes ansetzen.

Die Steifigkeiten im Auflagerbereich der Tragstruktur (Decke/Wand) werden im Normalfall als unendlich steif angenommen. Nur bei stark unterschiedlichen Steifigkeitsverhältnissen vom angeschlossenen und stützenden Bauteil sind die linear veränderlichen Momente und Querkräfte entlang des Plattenrandes zu berücksichtigen.

Die errechneten Schnittgrößen werden sowohl für die Bemessung des Schöck Isokorb® als auch für die Bemessung der Decken- und Wandkonstruktion des Gebäudes benutzt.

i FEM-Richtlinie

- Der Schöck Isokorb® kann keine Drillmomente übertragen.
- In dieser Technischen Information sind die für die FEM-Berechnung relevanten Parameter wie die angesetzte Auskragungslänge und die Federsteifigkeiten näherungsweise, vereinfacht dargestellt. Für die genauen Parameter bzw. Bemessungswerte sind die Typenprüfung und die Schöck Isokorb® Software anzuwenden.

Ermüdung/Temperatureinwirkung

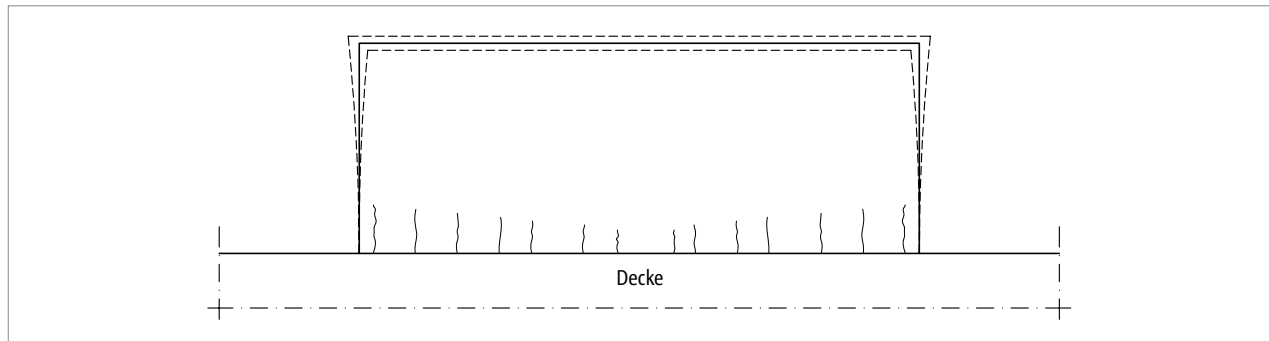


Abb. 32: Balkonplatte ohne Schöck Isokorb®: Rissbildung durch Ermüdung möglich

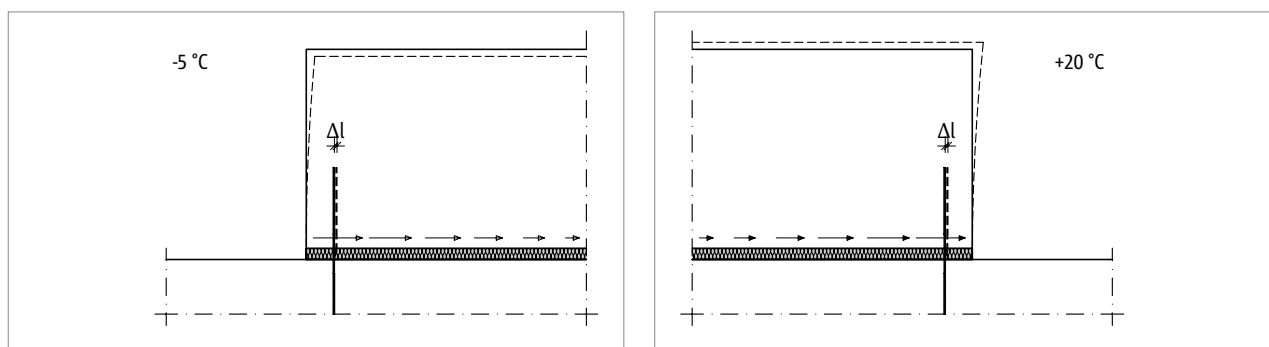


Abb. 33: Schöck Isokorb®: Verschiebung der äußeren Stäbe einer Balkonplatte um Δl infolge einer Temperaturverformung

Balkonplatten, Laubengänge und Vordachkonstruktionen dehnen sich bei Erwärmung aus und ziehen sich bei Abkühlung zusammen. Bei einer durchlaufenden Stahlbetonplatte können an dieser Stelle infolge Zwängungen Risse in der Stahlbetonplatte entstehen, durch die Feuchtigkeit eindringen kann.

Der Schöck Isokorb® definiert eine Fuge, die bei sachgerechter Ausführung Risse im Beton verhindert.

Die Zugstäbe, die Querkraftstäbe und das HTE-Compact® Drucklager im Schöck Isokorb® werden durch die Temperaturbeanspruchung immer wieder quer zu ihrer Achse ausgelenkt. Deshalb ist für den Schöck Isokorb® ein Nachweis der Ermüdungssicherheit zu führen. Dieser Nachweis der Ermüdungssicherheit wird durch die Einhaltung der für den jeweiligen Schöck Isokorb® Typ zulässigen Dehnfugenabstände e (lt. Zulassung) erbracht. So wird eine Materialermüdung und das Versagen des Bauteils über die geplante Nutzungsdauer ausgeschlossen.

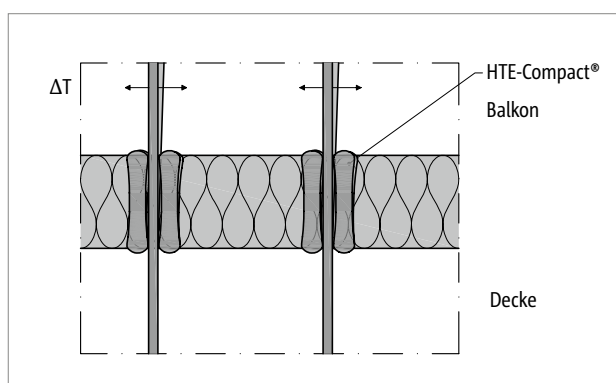


Abb. 34: Schöck Isokorb® Detail: Auslenkung der Drucklager infolge Temperaturdifferenz

Das HTE-Compact® Drucklager gleicht die Bewegung der Bauteile durch individuelle Schrägstellung jedes einzelnen Druckelements aus. Die Stäbe werden nur im ermüdungssicheren Bereich ausgelenkt.

Ermüdung | Dehnfugenabstand

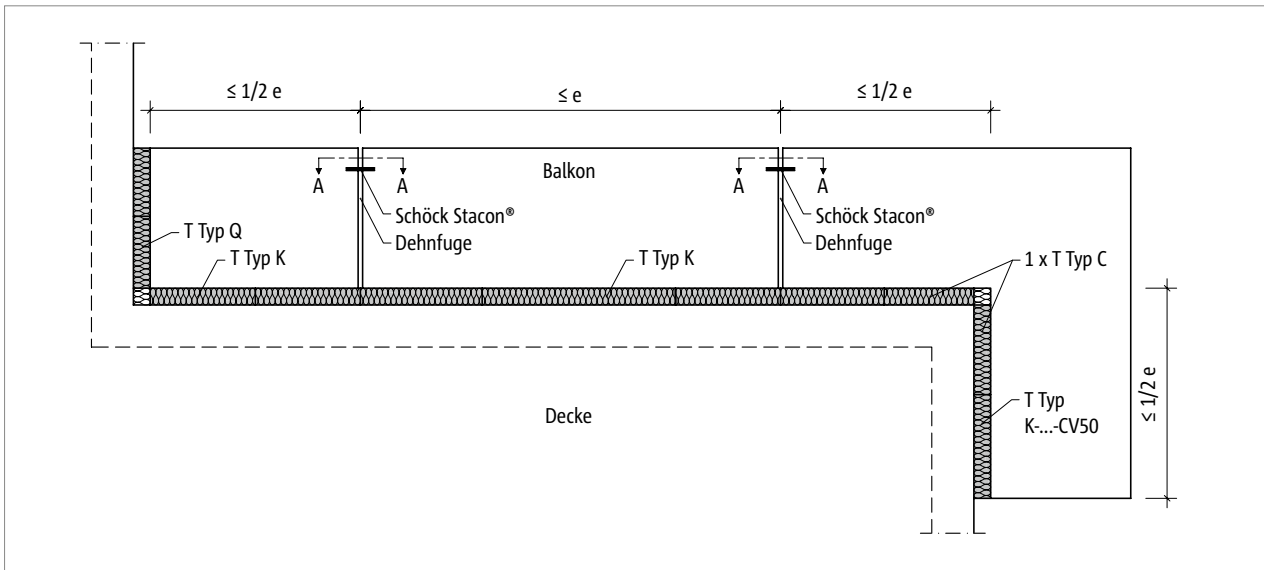


Abb. 35: Schöck Isokorb® T Typ K: Dehnfugenausbildung mit längsverschieblichem Querkraftdorn, z. B. Schöck Stacon®

Die maximal zulässigen Dehnfugenabstände e der Schöck Isokorb® Typen sind abhängig vom Stabdurchmesser und der Konstruktionsart der gewählten Schöck Isokorb® Typen. Für den jeweiligen Schöck Isokorb® Typ sind die maximalen Dehnfugenabstände e im Produktkapitel angegeben.

Die Querkraftübertragung in der Dehnfuge kann mit einem längsverschieblichen Querkraftdorn, z. B. Schöck Stacon®, sichergestellt werden.

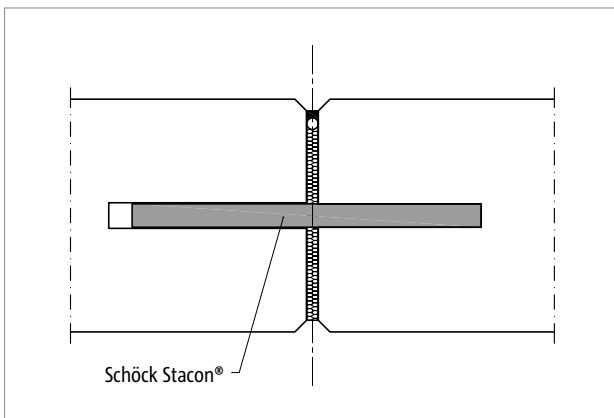


Abb. 36: Schöck Stacon®: Dehnfugenausbildung Ortbeton

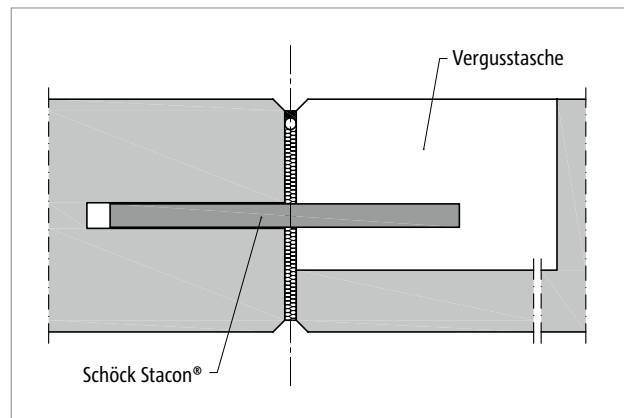


Abb. 37: Schöck Stacon®: Dehnfugenausbildung Fertigteilbalkon

Dehnfugen

- Details für die Ausbildung von Dehnfugen siehe auch: Technische Information Schöck Stacon® Anwendungsbeispiele.

Indikative Mindestfestigkeitsklassen

Die Betondeckung CV (Verlegemaß) für Balkonplattenanschlüsse mit Schöck Isokorb® und die indikative Mindestfestigkeitsklasse werden in Abhängigkeit der Expositionsklassen und der Zulassung gewählt. Die höhere Mindestfestigkeitsklasse ist maßgebend. Zusätzlich sind die indikativen Mindestfestigkeitsklassen der Expositionsklassen XF1 und XF3 zu beachten.

Indikative Mindestfestigkeitsklassen (Auszug aus DIN EN 1992-1-1/NA, Tabelle NA.E.1)

Expositionsklasse	Indikative Mindestfestigkeitsklassen			Betondeckung CV [mm]
	DIN EN 1992-1-1 Tabelle 4.1	DIN EN 1992-1-1/NA Tabelle NA.E.1	Zulassung Innenbauteil	Zulassung Außenbauteil
XC1	C16/20	C20/25	C25/30	30
XC3	C20/25	C20/25	C25/30	30
XC4	C25/30	C20/25	C25/30	35
XC4	C35/45	C20/25	C25/30	30
XD1, XS1	C30/37	C20/25	C25/30	50
XF1, XF3	nach DIN EN 206-1	C20/25	C25/30	–

i Betondeckung

- Aufgrund geeigneter Qualitätsmaßnahmen bei der Schöck Isokorb® Herstellung darf $\Delta_{c_{dev}}$ (DIN EN 1992-1-1/NA, NDP zu 4.4.1.3(3)) um 5 mm bei der Ermittlung der Betondeckung CV reduziert werden.
- T Typen K, K-F, C, K-U, K-O, K-U-F, K-O-F: CV30, CV35 und CV50 ist die Betondeckung der Zugstäbe.
- T Typ D: CV30 und CV35 ist die Betondeckung der oben liegenden Zugstäbe. Die unteren Zugstäbe haben in beiden Fällen die Betondeckung 30 mm.
CV50 ist die Betondeckung der oben und unten liegenden Zugstäbe.
- T Typen Q, Q-VV, Q-Z: Betondeckung balkonseitig unten mindestens 30 mm (i. d. R. weniger exponiert als die Balkonoberfläche).
- T Typen Q-P, Q-P-VV und Q-PZ: Betondeckung balkonseitig unten 40 mm (i. d. R. weniger exponiert als die Balkonoberfläche).
- Bei speziellen Anforderungen an die Betondeckung können weitere Produktvarianten bei der Anwendungstechnik von Schöck angefragt werden.

i Recycling-Beton

- Recycling-Beton nach der DAfStb-Richtlinie mit rezyklierter Gesteinskörnung nach DIN EN 12620 der Typen 1 und 2 darf bis zu einer Betonfestigkeitsklasse C30/37 eingesetzt werden.

Zulassung | Baustoffe

Zulassung Schöck Isokorb® Komponenten

Schöck Isokorb® European Technical Assessment ETA-17/0261
mit CE-Kennzeichnung; allgemeine Bauartgenehmigung aBG Z-15.7-338

Baustoffe Schöck Isokorb®

Betonstahl	B500B nach DIN 488-1, Klasse A1 nach DIN EN 13501-1
Baustahl	S 235 JR, S 235 JO, S 235 J2, S 355 JR, S 355 J2, oder S 355 JO nach DIN EN 10025-2 für die Druckplatten, Klasse A1 nach DIN EN 13501-1
Nichtrostender Stahl	Nichtrostender Betonstahl oder nichtrostender Rundstahl (S355, S460, S690) mit Korrosionswiderstandsklasse III nach DIN EN 1993-1-4, Klasse A1 nach DIN EN 13501-1
Beton-Drucklager	HTE-Compact® Drucklager (Drucklager aus microstahlfaser-bewehrtem Hochleistungsfeinbeton) Klasse A1 nach EN 13501-1 PE-HD Kunststoffummantelung, nach DIN EN ISO 17855-1 und DIN EN ISO 17855-2, Klasse E nach EN 13501-1
Dämmstoff	Neopor® – Polystyrol-Hartschaum (EPS) nach DIN EN 13163, Klasse E nach DIN EN 13501-1, eingetragene Marke der BASF, $\lambda = 0,032 \text{ W}/(\text{m}\cdot\text{K})$
Brandschutzmaterial	Feuchtigkeitsabweisende, witterungsbeständige und UV-resistente Ausführung, Klasse A1 nach EN 13501-1, integrierte Feuerschutzbänder, Klasse E nach DIN EN 13501-1
Kunststoffschienen	PVC-U nach DIN EN 13245-1 und DIN EN 13245-2, Klasse E nach EN 13501-1
Anschließende Bauteile	
Stahlbeton	Stahlbetonplatten aus Normalbeton mit einer Festigkeitsklasse von mindestens C20/25 (bei Außenbauteilen C25/30) nach DIN EN 1992-1-1 in Verbindung mit DIN EN 1992-1-1/NA

i Biegen von Betonstählen

Bei der Produktion des Schöck Isokorb® im Werk wird durch Überwachung sichergestellt, dass die Bedingungen der bauaufsichtlichen Zulassung und der DIN EN 1992-1-1 (EC2) und DIN EN 1992-1-1/NA bezüglich Biegen von Betonstählen eingehalten werden.

Achtung: Werden original Schöck Isokorb® Betonstähle bauseitig gebogen oder hin- und zurückgebogen, liegt die Einhaltung und Überwachung der betreffenden Bedingungen (Europäische Technische Bewertung (ETA), DIN EN 1992-1-1 (EC2) und DIN EN 1992-1-1/NA) außerhalb des Einflusses der Schöck Bauteile GmbH. Daher erlischt in solchen Fällen unsere Gewährleistung.

Schöck Isokorb® T Typ K



Schöck Isokorb® T Typ K

Tragendes Wärmedämmelement für frei auskragende Balkone. Das Element überträgt negative Momente und positive Querkkräfte. Ein Element mit der Tragstufe VV überträgt zusätzlich negative Querkkräfte.

i Info

Schöck Isokorb® T Typ K-M12-M13-L1000-6.0 wird durch den Schöck Isokorb® T Typ K-M12-M13-L500-6.1 ersetzt.

Elementanordnung | Einbauschnitte

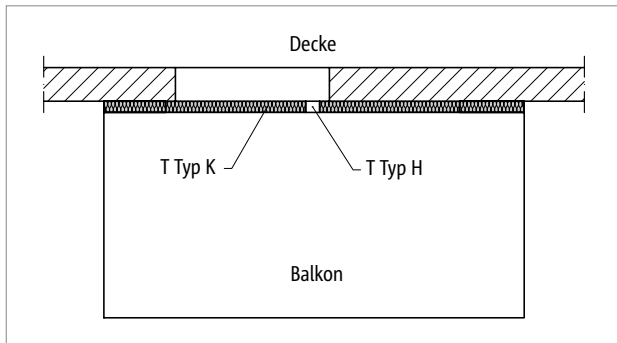


Abb. 38: Schöck Isokorb® T Typ K: Balkon frei auskragend, optional mit T Typ H (ab Seite 195) bei planmäßigen Horizontallasten, z. B. geschlossene Brüstungen

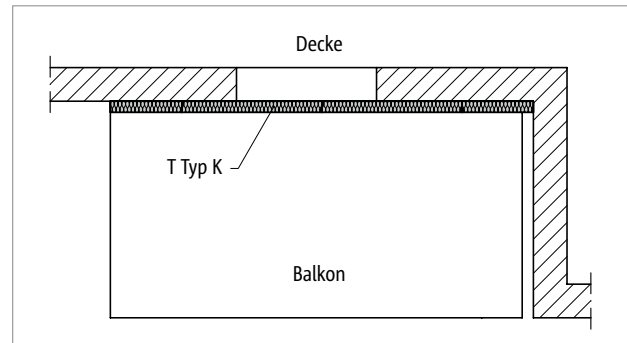


Abb. 39: Schöck Isokorb® T Typ K: Balkon bei Fassadenversprung

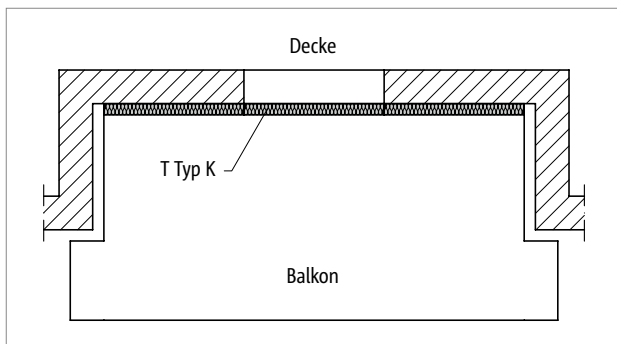


Abb. 40: Schöck Isokorb® T Typ K: Balkon bei Fassadenrücksprung

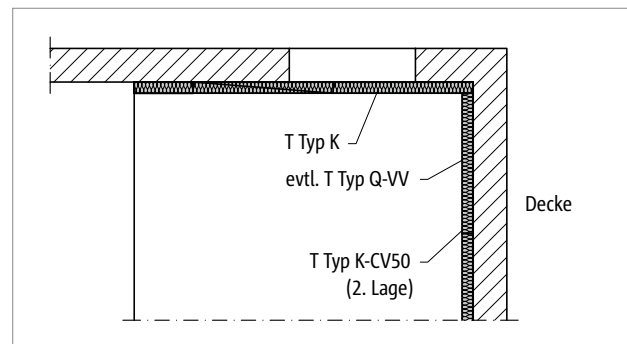


Abb. 41: Schöck Isokorb® T Typ K, Q-VV: Balkon bei Inneneck, zweiseitig aufliegend

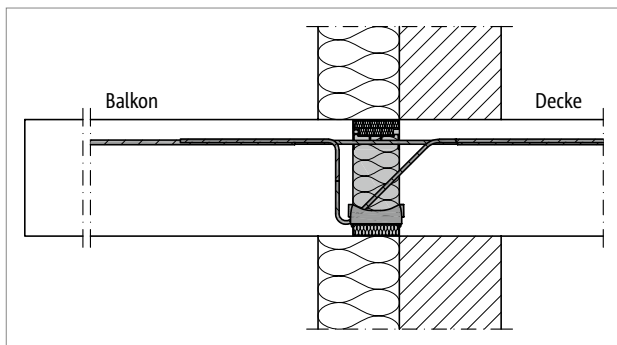


Abb. 42: Schöck Isokorb® T Typ K: Anschluss bei Wärmedämmverbundsystem (WDVS)

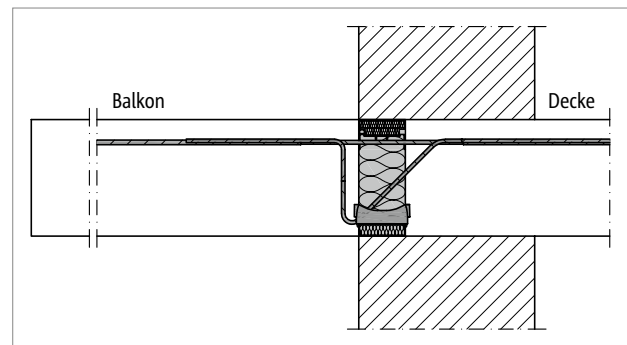


Abb. 43: Schöck Isokorb® T Typ K: Anschluss bei einschaligem Mauerwerk

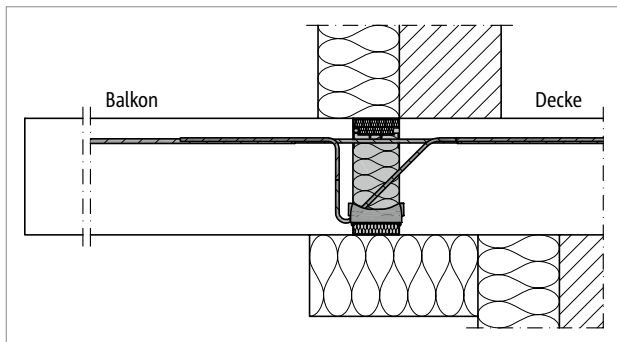


Abb. 44: Schöck Isokorb® T Typ K: Anschluss bei indirekt gelagerter Decke und WDVS

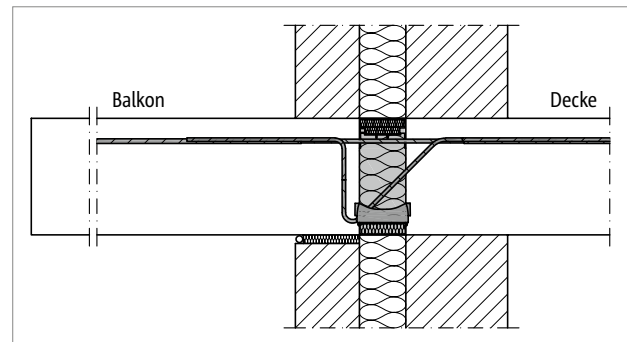


Abb. 45: Schöck Isokorb® T Typ K: Anschluss bei zweischaligem Mauerwerk mit Kerndämmung

T
Typ K

Stahlbeton – Stahlbeton

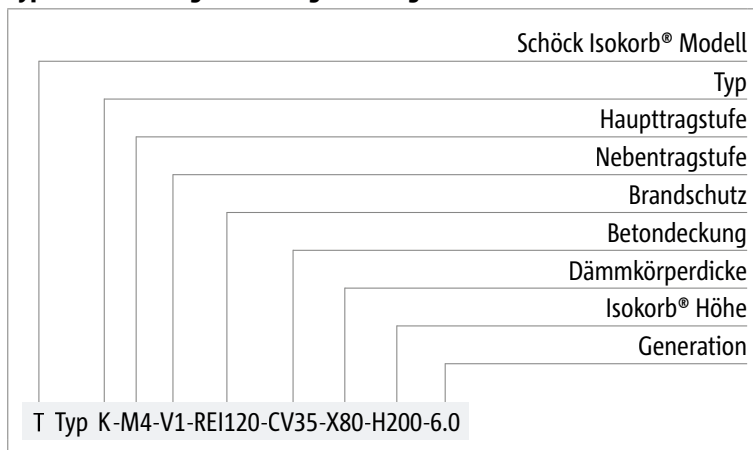
Produktvarianten | Typenbezeichnung | Sonderkonstruktionen

Varianten Schöck Isokorb® T Typ K

Die Ausführung des Schöck Isokorb® T Typ K kann wie folgt variiert werden:

- Haupttragstufe:
M1 bis M14
- Nebentragstufe:
V1 bis V3, VV1
- Feuerwiderstandsklasse:
R0: Standard, für besseren Wärmeschutz und Schallschutz
REI120: M1 bis M11
REI120: M12 bis M14: Überstand obere Brandschutzplatte, beidseitig 10 mm
- Betondeckung der Zugstäbe:
CV30 = 30 mm, CV35 = 35 mm, CV50 = 50 mm
- Dämmkörperdicke:
X80 = 80 mm
- Isokorb® Höhe:
H = 160 bis 250 mm für Schöck Isokorb® T Typ K-M1 bis M11 und Betondeckung CV30, CV35
H = 180 bis 250 mm für Schöck Isokorb® T Typ K-M1 bis M11 und Betondeckung CV50
H = H_{\min} bis 250 mm für Schöck Isokorb® T Typ K-M12 bis M14
- Isokorb® Länge:
1000 mm für M1 bis M11
500 mm für M12 bis M14 – erforderlich in der Typenbezeichnung: T Typ K-M12-V1-REI120-CV35-X80-H200-L500-6.1
- Generation:
6.0: M1 bis M11
6.1: M12 bis M14

Typenbezeichnung in Planungsunterlagen



1 Brandschutz

- Der Schöck Isokorb® wird standardmäßig ohne Brandschutzausführung (-R0) ausgeliefert. Ist die Brandschutzausführung gewünscht, ist dies explizit mit (-REI120) zu kennzeichnen.

1 Sonderkonstruktionen

Anschlussituationen, die mit den in dieser Information dargestellten Standard-Produktvarianten nicht realisierbar sind, können bei der Anwendungstechnik (Kontakt siehe Seite 3) angefragt werden.

Gemäß Zulassung sind Höhen bis 500 mm möglich.

Dies gilt auch bei zusätzlichen Anforderungen infolge Fertigteilbauweise. Für fertigungs- oder transportbedingte Zusatzanforderungen stehen Lösungen mit Schraubmuffenstäben zur Verfügung.

Bemessung

i Hinweise zur Bemessung

- Mindesthöhe H_{\min} Schöck Isokorb® T Typ K-M1 bis M11 bei CV50: $H_{\min}=180\text{mm}$, T Typ K-M12 bis K-M14 siehe Seite 40.
- Für Kragplattenkonstruktionen ohne Nutzlast, beansprucht aus Momentenbeanspruchung ohne direkte Querkraftwirksamkeit oder leichte Konstruktionen, benutzen Sie bitte die Schöck Bemessungssoftware oder kontaktieren unsere Anwendungstechnik.

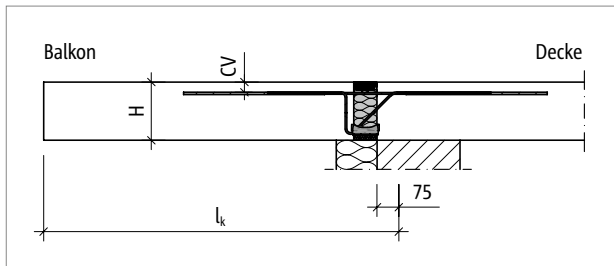


Abb. 46: Schöck Isokorb® T Typ K-M1 bis M11: Statisches System

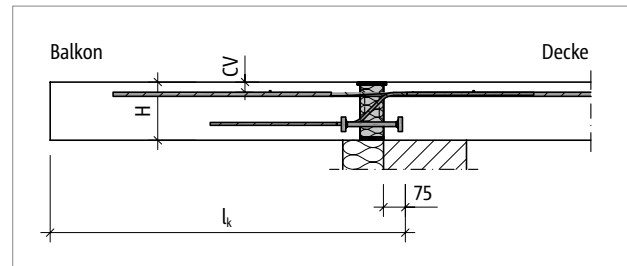


Abb. 47: Schöck Isokorb® T Typ K-M12: Statisches System

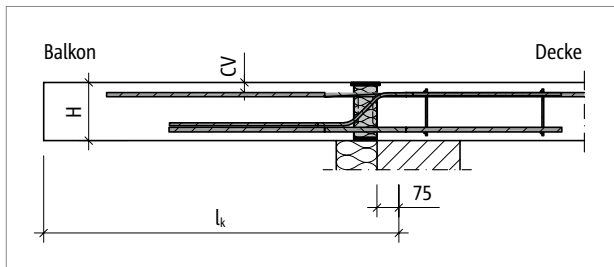


Abb. 48: Schöck Isokorb® T Typ K-M13 bis M14: Statisches System

Bemessung C25/30

Schöck Isokorb® T Typ K			M1	M2	M3	M4	M5	M6	
Bemessungs- werte bei	Betondeckung CV [mm]		Betonfestigkeitsklasse \geq C25/30						
	CV30	CV35	CV50	$m_{Rd,y}$ [kNm/m]					
Isokorb® Höhe H [mm]		160		-8,0	-15,7	-20,5	-23,8	-26,1	-28,7
	160		180	-8,5	-16,6	-21,7	-25,2	-27,7	-30,4
		170		-8,9	-17,5	-23,0	-26,5	-29,3	-32,3
	170		190	-9,4	-18,4	-24,2	-27,9	-30,8	-34,0
		180		-9,9	-19,3	-25,5	-29,2	-32,4	-35,9
	180		200	-10,3	-20,2	-26,7	-30,6	-34,0	-37,7
		190		-10,8	-21,1	-27,9	-31,9	-35,6	-39,6
	190		210	-11,3	-22,0	-29,1	-33,3	-37,1	-41,4
		200		-11,8	-23,0	-30,3	-34,6	-38,7	-43,2
	200		220	-12,2	-23,9	-31,5	-36,0	-40,3	-45,1
		210		-12,7	-24,8	-32,7	-37,3	-41,9	-47,0
	210		230	-13,2	-25,7	-33,8	-38,7	-43,4	-48,8
		220		-13,7	-26,6	-35,0	-40,0	-45,0	-50,7
	220		240	-14,2	-27,5	-36,2	-41,4	-46,6	-52,6
		230		-14,7	-28,5	-37,4	-42,7	-48,2	-54,5
	230		250	-15,1	-29,4	-38,6	-44,1	-49,7	-56,4
		240		-15,6	-30,3	-39,8	-45,4	-51,3	-58,3
240			-16,1	-31,2	-40,9	-46,8	-52,9	-60,2	
	250		-16,6	-32,2	-42,1	-48,1	-54,4	-62,2	
250			-17,1	-33,1	-43,3	-49,5	-56,0	-64,0	
$v_{Rd,z}$ [kN/m]									
Nebentragstufe	V1			34,8	34,8	43,5	43,5	43,5	43,5
	V2			61,8	61,8	77,3	77,3	77,3	77,3
	V3			-	-	123,6	123,6	123,6	123,6
	VV1			-	-	-	±61,8	±61,8	±61,8

Schöck Isokorb® T Typ K		M1	M2	M3	M4	M5	M6
Bestückung bei	Isokorb® Länge [mm]						
	1000	1000	1000	1000	1000	1000	
Zugstäbe V1/V2	4 \emptyset 8	8 \emptyset 8	10 \emptyset 8	12 \emptyset 8	14 \emptyset 8	15 \emptyset 8	
Zugstäbe V3	-	-	10 \emptyset 8	12 \emptyset 8	14 \emptyset 8	7 \emptyset 12	
Zugstäbe VV1	-	-	-	14 \emptyset 8	15 \emptyset 8	8 \emptyset 12	
Querkraftstäbe V1	4 \emptyset 6	4 \emptyset 6	5 \emptyset 6	5 \emptyset 6	5 \emptyset 6	5 \emptyset 6	
Querkraftstäbe V2	4 \emptyset 8	4 \emptyset 8	5 \emptyset 8	5 \emptyset 8	5 \emptyset 8	5 \emptyset 8	
Querkraftstäbe V3	-	-	8 \emptyset 8	8 \emptyset 8	8 \emptyset 8	8 \emptyset 8	
Querkraftstäbe VV1	-	-	-	4 \emptyset 8 + 4 \emptyset 8	4 \emptyset 8 + 4 \emptyset 8	4 \emptyset 8 + 4 \emptyset 8	
Drucklager V1/V2 [Stk.]	4	6	7	8	7	8	
Drucklager V3 [Stk.]	-	-	8	8	8	10	
Drucklager VV1 [Stk.]	-	-	-	11	12	13	
Sonderbügel VV1 [Stk.]	-	-	-	-	-	4	

Hinweise zur Bemessung

- Statisches System und Hinweise zur Bemessung siehe Seite 37.
- Schöck Isokorb® T Typ K bei Balkonen mit Höhenversatz, Bemessungsschnittgrößen siehe Seite 86.

Bemessung C25/30

Schöck Isokorb® T Typ K			M7	M8	M9	M10	M11	M11	
Bemessungs- werte bei	Betondeckung CV [mm]		Betonfestigkeitsklasse \geq C25/30						\geq C30/37
	CV30	CV35	CV50	$m_{rd,y}$ [kNm/m]					
Isokorb® Höhe H [mm]		160		-32,5	-36,4	-40,4	-46,4	-46,4	-50,2
	160		180	-34,5	-38,7	-43,0	-49,2	-49,2	-53,3
		170		-36,7	-41,1	-45,6	-52,1	-52,1	-56,4
	170		190	-38,7	-43,4	-48,1	-55,0	-55,0	-59,4
		180		-40,9	-45,8	-50,8	-57,8	-57,8	-62,5
	180		200	-42,9	-48,1	-53,3	-60,7	-60,7	-65,6
		190		-45,1	-50,6	-56,0	-63,5	-63,5	-68,7
	190		210	-47,2	-52,9	-58,6	-66,4	-66,4	-71,8
		200		-49,4	-55,3	-61,3	-69,3	-69,3	-74,9
	200		220	-51,5	-57,7	-63,9	-72,1	-72,1	-78,0
		210		-53,7	-60,1	-66,6	-75,0	-75,0	-81,1
	210		230	-55,8	-62,5	-69,2	-77,9	-77,9	-84,2
		220		-58,0	-65,0	-71,8	-80,7	-80,7	-87,3
	220		240	-60,1	-67,4	-74,3	-83,6	-83,6	-90,4
		230		-62,4	-69,9	-76,8	-86,4	-86,4	-96,5
	230		250	-64,5	-72,3	-79,4	-89,3	-89,3	-96,6
	240		-66,8	-74,7	-81,9	-92,2	-92,2	-99,7	
240			-68,9	-77,1	-84,5	-95,0	-95,0	-102,8	
	250		-71,2	-79,4	-87,0	-97,9	-97,9	-105,9	
250			-73,4	-81,7	-89,6	-100,7	-100,7	-109,0	
$v_{rd,z}$ [kN/m]									
Nebentragstufe		V1	92,7	108,2	108,2	123,6	139,1	139,1	
		V2	123,6	123,6	123,6	139,1	-	-	
		VV1	108,2/-61,8	108,2/-61,8	108,2/-61,8	123,6/-61,8	123,6/-61,8	123,6/-61,8	

Schöck Isokorb® T Typ K		M7	M8	M9	M10	M11	M11
Bestückung bei		Isokorb® Länge [mm]					
		1000	1000	1000	1000	1000	1000
Zugstäbe V1/V2		8 \emptyset 12	9 \emptyset 12	10 \emptyset 12	12 \emptyset 12	13 \emptyset 12	13 \emptyset 12
Zugstäbe VV1		9 \emptyset 12	10 \emptyset 12	11 \emptyset 12	12 \emptyset 12	13 \emptyset 12	13 \emptyset 12
Querkraftstäbe V1		6 \emptyset 8	7 \emptyset 8	7 \emptyset 8	8 \emptyset 8	9 \emptyset 8	9 \emptyset 8
Querkraftstäbe V2		8 \emptyset 8	8 \emptyset 8	8 \emptyset 8	9 \emptyset 8	-	-
Querkraftstäbe VV1		7 \emptyset 8 + 4 \emptyset 8	7 \emptyset 8 + 4 \emptyset 8	7 \emptyset 8 + 4 \emptyset 8	8 \emptyset 8 + 4 \emptyset 8	8 \emptyset 8 + 4 \emptyset 8	8 \emptyset 8 + 4 \emptyset 8
Drucklager V1/V2 [Stk.]		11	12	16	18	18	18
Drucklager VV1 [Stk.]		16	17	16	18	18	18
Sonderbügel [Stk.]		4	4	4	4	4	4

i Hinweise zur Bemessung

- Statisches System und Hinweise zur Bemessung siehe Seite 37.
- Schöck Isokorb® T Typ K bei Balkonen mit Höhenversatz, Bemessungsschnittgrößen siehe Seite 86.

Bemessung C25/30

Schöck Isokorb® T Typ K-M12 bis M14 ist nur in der Länge L = 500 mm erhältlich

Schöck Isokorb® T Typ K			M12		M13		M14		
Bemessungs- werte bei	Betondeckung CV [mm]			Betonfestigkeitsklasse \geq C25/30					
	CV30	CV35	CV50	$M_{Rd,y}$ [kNm/Element]	$m_{Rd,y}$ [kNm/m]	$M_{Rd,y}$ [kNm/Element]	$m_{Rd,y}$ [kNm/m]	$M_{Rd,y}$ [kNm/Element]	$m_{Rd,y}$ [kNm/m]
Isokorb® Höhe H [mm]		180		-29,9	-59,8	-43,3	-86,6	-50,5	-101,0
	180		200	-31,7	-63,4	-45,4	-90,8	-53,0	-106,0
		190		-33,5	-67,0	-47,6	-95,2	-55,5	-111,0
	190		210	-35,3	-70,6	-49,7	-99,4	-58,0	-116,0
		200		-37,1	-74,2	-51,9	-103,8	-60,6	-121,2
	200		220	-38,9	-77,8	-54,1	-108,2	-63,1	-126,2
		210		-40,7	-81,4	-56,2	-112,4	-65,6	-131,2
	210		230	-42,5	-85,0	-58,4	-116,8	-68,1	-136,2
		220		-44,3	-88,6	-60,6	-121,2	-70,7	-141,4
	220		240	-46,1	-92,2	-62,7	-125,4	-73,2	-146,4
		230		-47,9	-95,8	-64,9	-129,8	-75,7	-151,4
	230		250	-49,7	-99,4	-67,1	-134,2	-78,2	-156,4
		240		-51,6	-103,2	-69,2	-138,4	-80,8	-161,6
	240			-53,4	-106,8	-71,4	-142,8	-83,3	-166,6
		250		-55,2	-110,4	-73,5	-147,0	-85,8	-171,6
	250		-57,0	-114,0	-75,7	-151,4	-88,3	-176,6	
			$V_{Rd,z}$ [kN/Element]	$V_{Rd,z}$ [kN/m]	$V_{Rd,z}$ [kN/Element]	$V_{Rd,z}$ [kN/m]	$V_{Rd,z}$ [kN/Element]	$V_{Rd,z}$ [kN/m]	
Nebentragstufe		V1	72,4	144,8	72,4	144,8	72,4	144,8	
		V2	104,3	208,6	104,3	208,6	104,3	208,6	
		V3	142,0	284,0	142,0	284,0	142,0	284,0	

Schöck Isokorb® T Typ K		M12		M13		M14	
Bestückung bei		Isokorb® Länge [mm]					
		500		500		500	
Zugstäbe		6 \emptyset 14		7 \emptyset 14		8 \emptyset 14	
Drucklager		5 \emptyset 16		-		-	
Druckstäbe		-		6 \emptyset 16		7 \emptyset 16	
Querkraftstäbe V1		3 \emptyset 10		3 \emptyset 10		3 \emptyset 10	
Querkraftstäbe V2		3 \emptyset 12		3 \emptyset 12		3 \emptyset 12	
Querkraftstäbe V3		3 \emptyset 14		3 \emptyset 14		3 \emptyset 14	
H_{min} bei V1-CV30/35 [mm]		180		180		180	
H_{min} bei V2-CV30/35 [mm]		190		190		190	
H_{min} bei V3-CV30 / V1-CV50 [mm]		200		200		200	
H_{min} bei V3-CV35 / V2-CV50 [mm]		210		210		210	
H_{min} bei V3-CV50 [mm]		220		220		220	

i Hinweise zur Bemessung

- Statisches System und Hinweise zur Bemessung siehe Seite 37.
- Schöck Isokorb® T Typ K-M12-M13-L1000-6.0 wird durch den Schöck Isokorb® T Typ K-M12-M13-L500-6.1 ersetzt.
- Die Werte in den Tabellen sind pro Element und pro Laufmeter angegeben.

Verformung/Überhöhung

Verformung

Die in der Tabelle angegebenen Verformungsfaktoren ($\tan \alpha$ [%]) resultieren allein aus der Verformung des Schöck Isokorb® im Grenzzustand der Gebrauchstauglichkeit. Sie dienen zur Abschätzung der erforderlichen Überhöhung. Die rechnerische Überhöhung der Balkonplattenschalung ergibt sich aus der Berechnung nach DIN EN 1992-1-1 (EC2) und DIN EN 1992-1-1/NA zuzüglich der Verformung aus Schöck Isokorb®. Die vom Tragwerksplaner/Konstrukteur in den Ausführungsplänen zu nennende Überhöhung der Balkonplattenschalung (Basis: errechnete Gesamtverformung aus Kragplatte + Deckendrehwinkel + Schöck Isokorb®) sollte so gerundet werden, dass die planmäßige Entwässerungsrichtung eingehalten wird (aufrunden: bei Entwässerung zur Gebädefassade, abrunden: bei Entwässerung zum Kragplattenende).

Verformung ($w_{\bar{u}}$) infolge Schöck Isokorb®

$$w_{\bar{u}} = \tan \alpha \cdot l_k \cdot (m_{\bar{u}d} / m_{Rd}) \cdot 10 \text{ [mm]}$$

Einzusetzende Faktoren:

$\tan \alpha$ = Tabellenwert einsetzen

l_k = Auskragungslänge [m]

$m_{\bar{u}d}$ = Maßgebendes Biegemoment [kNm/m] im Grenzzustand der Tragfähigkeit für die Ermittlung der Verformung $w_{\bar{u}}$ [mm] aus Schöck Isokorb®.

Die für die Verformung anzusetzende Lastkombination wird vom Tragwerksplaner festgelegt.

(Empfehlung: Lastkombination für die Ermittlung der Überhöhung $w_{\bar{u}}$: $g+q/2$, $m_{\bar{u}d}$ im Grenzzustand der Tragfähigkeit ermitteln)

m_{Rd} = Maximales Bemessungsmoment [kNm/m] des Schöck Isokorb®

Berechnungsbeispiel siehe Seite 59

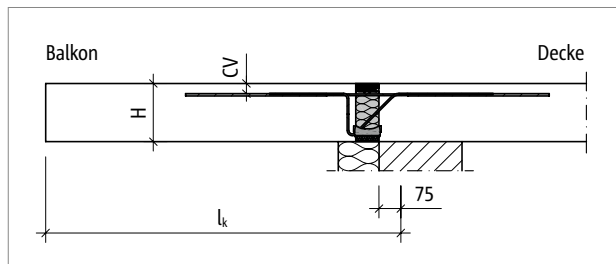


Abb. 49: Schöck Isokorb® T Typ K-M1 bis M11: Statisches System

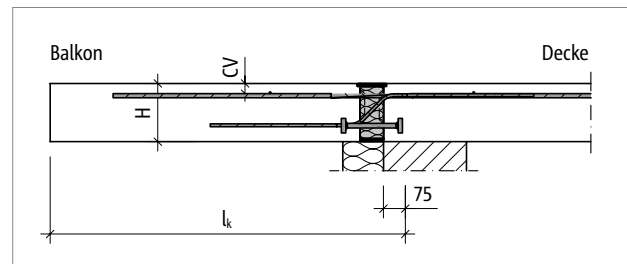


Abb. 50: Schöck Isokorb® T Typ K-M12: Statisches System

Verformung/Überhöhung

Schöck Isokorb® T Typ K		M1–M5, M6-V1/V2			M6-V3/VV1, M7–M11		
Verformungsfaktoren bei		CV30	CV35	CV50	CV30	CV35	CV50
		tan α [%]					
Isokorb® Höhe H [mm]	160	0,9	0,9	-	1,2	1,2	-
	170	0,8	0,8	-	1,0	1,0	-
	180	0,8	0,8	0,9	0,9	0,9	1,1
	190	0,7	0,7	0,8	0,9	0,9	1,0
	200	0,6	0,6	0,7	0,8	0,8	0,9
	210	0,6	0,6	0,7	0,7	0,7	0,8
	220	0,6	0,6	0,6	0,7	0,7	0,8
	230	0,5	0,5	0,6	0,6	0,6	0,7
	240	0,5	0,5	0,5	0,6	0,6	0,7
	250	0,5	0,5	0,5	0,6	0,6	0,6

Schöck Isokorb® T Typ K		M12			M13–M14		
Verformungsfaktoren bei		CV30	CV35	CV50	CV30	CV35	CV50
		tan α [%]					
Isokorb® Höhe H [mm]	180	1,2	1,3	-	1,5	1,6	-
	190	1,1	1,2	-	1,4	1,4	-
	200	1,0	1,0	1,2	1,3	1,3	1,5
	210	0,9	1,0	1,1	1,2	1,2	1,4
	220	0,8	0,9	1,0	1,1	1,1	1,3
	230	0,8	0,8	0,9	1,0	1,1	1,2
	240	0,7	0,8	0,8	1,0	1,0	1,1
	250	0,7	0,7	0,8	0,9	0,9	1,0

T
Typ K

Schwingung

Schwingung

Begehbare und freiauskragende Balkone können bei der Nutzung durch „langames Gehen“ und „langames Hüpfen“ zum Schwingen angeregt werden. Zur Schwingungsbegrenzung bei Balkonen gibt es zurzeit keine normativen Regelungen in Deutschland. Gemäß dem Stand der Technik empfehlen wir die Einhaltung der Eigenfrequenz solch eines Bauteils auf $\geq 7,5$ Hz zu begrenzen. Nachfolgend dargestellt sind die empfohlenen maximalen Auskragungslängen im Grenzzustand der Gebrauchstauglichkeit zur Einhaltung von 7,5 Hz unter Berücksichtigung der produktspezifischen Eigenschaften des Schöck Isokorb® und den angegebenen Belastungen.

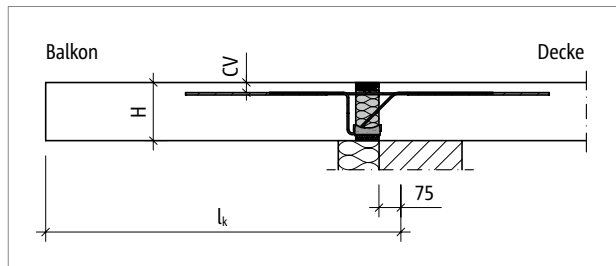


Abb. 51: Schöck Isokorb® T Typ K-M1 bis M11: Statisches System

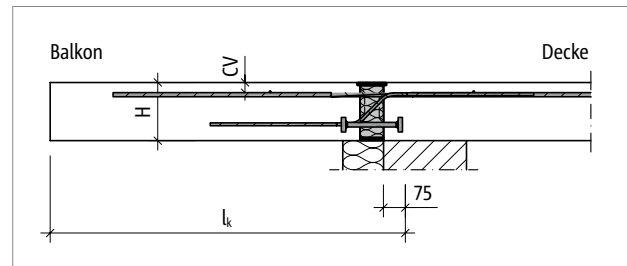


Abb. 52: Schöck Isokorb® T Typ K-M12: Statisches System

Schwingung

Schöck Isokorb® T Typ K				M1	M2	M3	M4	M5	M6
				V1/V2	V1/V2	V1/V2/V3	V1/V2/V3	V1/V2/V3	V1/V2/V3
Maximale Auskragslänge bei	Betondeckung CV [mm]			Betonfestigkeitsklasse \geq C25/30					
	CV30	CV35	CV50	$l_{k,max}$ [m]					
Isokorb® Höhe H [mm]		160		1,25	1,53	1,64	1,73	1,76	1,80
			180	1,27	1,55	1,66	1,75	1,79	1,83
	160			1,29	1,59	1,70	1,79	1,82	1,87
		170		1,32	1,62	1,73	1,83	1,87	1,91
			190	1,34	1,64	1,75	1,85	1,89	1,94
	170			1,36	1,67	1,79	1,89	1,93	1,98
		180		1,39	1,71	1,82	1,93	1,97	2,02
			200	1,40	1,72	1,84	1,94	1,99	2,04
	180			1,43	1,75	1,88	1,98	2,03	2,08
		190		1,45	1,78	1,91	2,02	2,07	2,12
			210	1,46	1,80	1,92	2,03	2,09	2,14
	190			1,49	1,83	1,96	2,07	2,13	2,18
		200		1,51	1,86	1,99	2,10	2,16	2,22
			220	1,52	1,87	2,00	2,11	2,18	2,23
	200			1,55	1,90	2,04	2,15	2,22	2,27
		210		1,57	1,93	2,07	2,18	2,25	2,31
			230	1,58	1,94	2,07	2,19	2,26	2,32
	210			1,60	1,97	2,11	2,23	2,30	2,36
		220		1,62	2,00	2,14	2,26	2,34	2,39
			240	1,63	2,01	2,15	2,27	2,34	2,40
220			1,66	2,04	2,18	2,31	2,39	2,45	
	230		1,68	2,06	2,21	2,34	2,42	2,47	
		250	1,68	2,07	2,21	2,34	2,42	2,48	
230			1,71	2,11	2,25	2,38	2,47	2,53	
	240		1,73	2,13	2,28	2,41	2,49	2,55	
240			1,76	2,17	2,32	2,45	2,54	2,60	
	250		1,78	2,19	2,34	2,48	2,57	2,63	
250			1,81	2,23	2,38	2,52	2,61	2,68	

1 Maximale Auskragslänge

Die Tabellenwerte beruhen auf den folgenden Annahmen:

- Begehbarer rechteckiger freiauskrager Balken
- Betonwichte $\gamma = 25 \text{ kN/m}^3$
- Eigengewicht des Balkonbelags $g_2 \leq 1,5 \text{ kN/m}^2$, Balkongeländer $g_R \leq 1,0 \text{ kN/m}$
- Nutzlast $q = 4,0 \text{ kN/m}^2$ mit dem Beiwert $\psi_{2,i} = 0,3$ für die quasi-ständige Kombination
- Eigenfrequenz $f_e \geq 7,5 \text{ Hz}$
- Die Steifigkeiten im Auflagerbereich der Tragstruktur (Decke/Wand) werden als unendlich steif angenommen.
- Die maximale Auskragslänge kann beim Einsatz des Schöck Isokorb® durch die Tragfähigkeit des gewählten Typs begrenzt werden.
- Die Auskragslänge l_k und statisches System siehe Seite 43.

Schwingung

Schöck Isokorb® T Typ K			M7	M8	M9	M10	M11	
			V1/V2	V1/V2	V1/V2	V1/V2	V1	
Maximale Auskragungslänge bei	Betondeckung CV [mm]		Betonfestigkeitsklasse \geq C25/30					
	CV30	CV35	CV50	$l_{k,max}$ [m]				
Isokorb® Höhe H [mm]		160		1,80	1,86	1,93	2,05	2,09
			180	1,83	1,89	1,97	2,08	2,13
	160			1,86	1,93	2,01	2,13	2,18
		170		1,91	1,98	2,06	2,18	2,23
			190	1,94	2,01	2,09	2,21	2,26
	170			1,98	2,05	2,13	2,25	2,31
		180		2,02	2,10	2,18	2,30	2,36
			200	2,04	2,12	2,20	2,33	2,38
	180			2,08	2,16	2,24	2,38	2,43
		190		2,12	2,20	2,29	2,42	2,48
			210	2,14	2,22	2,31	2,44	2,50
	190			2,18	2,26	2,35	2,49	2,55
		200		2,22	2,30	2,39	2,53	2,59
			220	2,23	2,32	2,41	2,55	2,61
	200			2,28	2,36	2,45	2,60	2,66
		210		2,31	2,40	2,49	2,64	2,70
			230	2,32	2,41	2,50	2,65	2,72
	210			2,37	2,46	2,55	2,70	2,77
		220		2,40	2,49	2,59	2,74	2,80
			240	2,41	2,50	2,60	2,75	2,82
220			2,45	2,55	2,64	2,80	2,87	
	230		2,48	2,58	2,68	2,84	2,90	
		250	2,49	2,59	2,69	2,84	2,91	
230			2,54	2,63	2,73	2,90	2,96	
	240		2,56	2,66	2,76	2,93	3,00	
240			2,62	2,71	2,82	2,99	3,06	
	250		2,64	2,74	2,85	3,02	3,09	
250			2,69	2,79	2,90	3,07	3,15	

■ Maximale Auskragungslänge

Die Tabellenwerte beruhen auf den folgenden Annahmen:

- Begehbarer rechteckiger freiauskragender Balkon
- Betonwichte $\gamma = 25 \text{ kN/m}^3$
- Eigengewicht des Balkonbelags $g_2 \leq 1,5 \text{ kN/m}^2$, Balkongeländer $g_R \leq 1,0 \text{ kN/m}$
- Nutzlast $q = 4,0 \text{ kN/m}^2$ mit dem Beiwert $\psi_{2,i} = 0,3$ für die quasi-ständige Kombination
- Eigenfrequenz $f_e \geq 7,5 \text{ Hz}$
- Die Steifigkeiten im Auflagerbereich der Tragstruktur (Decke/Wand) werden als unendlich steif angenommen.
- Die maximale Auskragungslänge kann beim Einsatz des Schöck Isokorb® durch die Tragfähigkeit des gewählten Typs begrenzt werden.
- Die Auskragungslänge l_k und statisches System siehe Seite 43.

Schwingung

Schöck Isokorb® T Typ K				M4	M5	M6	M7	M8	M9	M10	M11
				VV1	VV1	VV1	VV1	VV1	VV1	VV1	VV1
Maximale Auskragungslänge bei	Betondeckung CV [mm]			Betonfestigkeitsklasse \geq C25/30							
	CV30	CV35	CV50	$l_{k,max}$ [m]							
Isokorb® Höhe H [mm]		160		1,78	1,82	1,80	1,87	1,94	2,00	2,05	2,09
			180	1,81	1,85	1,83	1,91	1,97	2,03	2,08	2,13
	160			1,85	1,89	1,87	1,95	2,01	2,08	2,13	2,18
		170		1,89	1,94	1,92	2,00	2,06	2,13	2,18	2,23
			190	1,92	1,96	1,94	2,02	2,09	2,16	2,21	2,26
	170			1,96	2,00	1,99	2,06	2,13	2,20	2,25	2,31
		180		2,00	2,04	2,03	2,11	2,18	2,25	2,30	2,36
			200	2,02	2,07	2,05	2,13	2,20	2,28	2,33	2,38
	180			2,06	2,11	2,09	2,18	2,25	2,32	2,38	2,43
		190		2,10	2,15	2,13	2,22	2,29	2,37	2,42	2,48
			210	2,12	2,16	2,15	2,24	2,31	2,39	2,44	2,50
	190			2,16	2,21	2,19	2,28	2,36	2,43	2,49	2,55
		200		2,19	2,24	2,23	2,32	2,40	2,48	2,53	2,59
			220	2,21	2,26	2,24	2,33	2,41	2,49	2,55	2,61
	200			2,25	2,30	2,29	2,38	2,46	2,54	2,60	2,66
		210		2,28	2,33	2,32	2,42	2,49	2,58	2,64	2,70
			230	2,29	2,35	2,33	2,43	2,51	2,59	2,65	2,72
	210			2,34	2,39	2,38	2,47	2,56	2,64	2,70	2,77
		220		2,37	2,42	2,41	2,51	2,59	2,68	2,74	2,80
			240	2,38	2,43	2,42	2,52	2,60	2,69	2,75	2,82
220			2,42	2,47	2,46	2,56	2,65	2,74	2,80	2,87	
	230		2,45	2,50	2,49	2,60	2,68	2,77	2,84	2,90	
		250	2,46	2,51	2,50	2,60	2,69	2,78	2,84	2,91	
230			2,50	2,56	2,55	2,65	2,74	2,83	2,90	2,96	
	240		2,53	2,58	2,58	2,68	2,77	2,86	2,93	3,00	
240			2,58	2,63	2,63	2,73	2,82	2,92	2,99	3,06	
	250		2,60	2,66	2,65	2,76	2,85	2,95	3,02	3,09	
250			2,65	2,71	2,70	2,81	2,91	3,00	3,07	3,15	

1 Maximale Auskragungslänge

Die Tabellenwerte beruhen auf den folgenden Annahmen:

- Begehbarer rechteckiger freiauskragernder Balkon
- Betonwichte $\gamma = 25 \text{ kN/m}^3$
- Eigengewicht des Balkonbelags $g_2 \leq 1,5 \text{ kN/m}^2$, Balkongeländer $g_R \leq 1,0 \text{ kN/m}$
- Nutzlast $q = 4,0 \text{ kN/m}^2$ mit dem Beiwert $\psi_{2,i} = 0,3$ für die quasi-ständige Kombination
- Eigenfrequenz $f_e \geq 7,5 \text{ Hz}$
- Die Steifigkeiten im Auflagerbereich der Tragstruktur (Decke/Wand) werden als unendlich steif angenommen.
- Die maximale Auskragungslänge kann beim Einsatz des Schöck Isokorb® durch die Tragfähigkeit des gewählten Typs begrenzt werden.
- Die Auskragungslänge l_k und statisches System siehe Seite 43.

Schwingung

Schöck Isokorb® T Typ K			M12	M13	M14	
Maximale Auskragungslänge bei	Betondeckung CV [mm]		Betonfestigkeitsklasse \geq C25/30			
	CV30	CV35	CV50	$l_{k,max}$ [m]		
Isokorb® Höhe H [mm]		180		2,06	2,17	2,27
			200	2,10	2,20	2,29
	180			2,14	2,24	2,34
		190		2,19	2,28	2,39
			210	2,22	2,30	2,41
	190			2,27	2,35	2,45
		200		2,32	2,39	2,50
			220	2,34	2,41	2,51
	200			2,39	2,45	2,56
		210		2,43	2,49	2,60
			230	2,46	2,50	2,62
	210			2,50	2,55	2,66
		220		2,54	2,59	2,70
			240	2,56	2,60	2,71
	220			2,61	2,64	2,76
		230		2,65	2,68	2,80
			250	2,67	2,69	2,81
	230			2,71	2,73	2,86
		240		2,75	2,77	2,89
	240			2,81	2,82	2,95
	250		2,85	2,85	2,98	
250			2,91	2,90	3,03	

i Maximale Auskragungslänge

Die Tabellenwerte beruhen auf den folgenden Annahmen:

- Begehbarer rechteckiger freiausragender Balkon
- Betonwichte $\gamma = 25 \text{ kN/m}^3$
- Eigengewicht des Balkonbelags $g_2 \leq 1,5 \text{ kN/m}^2$, Balkongeländer $g_R \leq 1,0 \text{ kN/m}$
- Nutzlast $q = 4,0 \text{ kN/m}^2$ mit dem Beiwert $\psi_{2,i} = 0,3$ für die quasi-ständige Kombination
- Eigenfrequenz $f_e \geq 7,5 \text{ Hz}$
- Die Steifigkeiten im Auflagerbereich der Tragstruktur (Decke/Wand) werden als unendlich steif angenommen.
- Die maximale Auskragungslänge kann beim Einsatz des Schöck Isokorb® durch die Tragfähigkeit des gewählten Typs begrenzt werden.
- Die Auskragungslänge l_k und statisches System siehe Seite 43.

Dehnfugenabstand

Maximaler Dehnfugenabstand

Wenn die Bauteillänge den maximalen Dehnfugenabstand e übersteigt, müssen in die außenliegenden Betonbauteile rechtwinklig zur Dämmebene Dehnfugen eingebaut werden, um die Einwirkung infolge von Temperaturänderungen zu begrenzen. Bei Fixpunkten wie z. B. Ecken von Balkonen oder beim Einsatz der Schöck Isokorb® T Typen H gilt der halbe maximale Dehnfugenabstand $e/2$.

Die Querkraftübertragung in der Dehnfuge kann mit einem längsverschieblichen Querkraftdorn, z. B. Schöck Stacon®, sichergestellt werden.

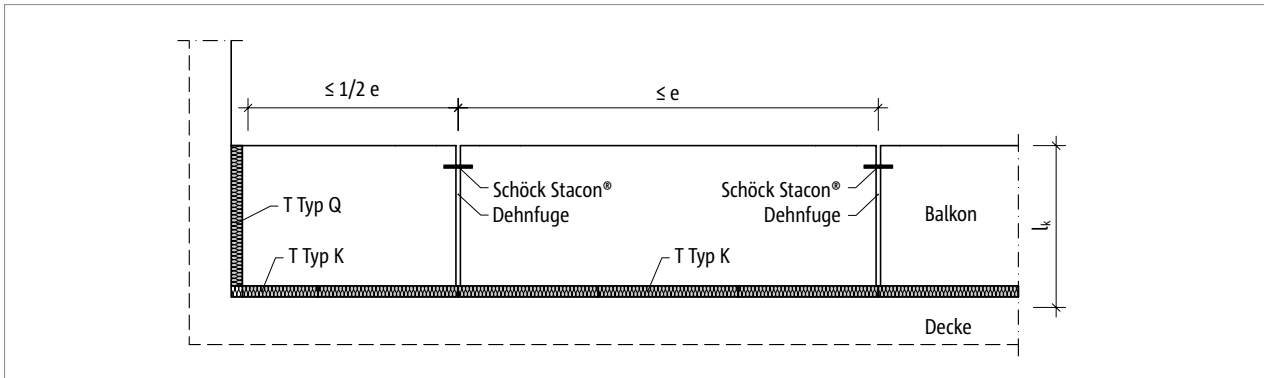


Abb. 53: Schöck Isokorb® T Typ K: Dehnfugenanordnung

Schöck Isokorb® T Typ K		M1-M6-V1/V2	M6-V3 – M11
Maximaler Dehnfugenabstand bei		e [m]	
Dämmkörperdicke [mm]	80	13,5	13,0

Schöck Isokorb® T Typ K		M12-V1/V2 – M14-V1/V2	M12-V3 – M14-V3
Maximaler Dehnfugenabstand bei		e [m]	
Dämmkörperdicke [mm]	80	9,2	8,3

i Randabstände

Der Schöck Isokorb® muss an der Dehnfuge so angeordnet werden, dass folgende Bedingungen eingehalten werden:

- Für den Achsabstand der Zugstäbe vom freien Rand bzw. von der Dehnfuge gilt: $e_R \geq 50$ mm und $e_R \leq 150$ mm.
- Für den Achsabstand der Druckelemente vom freien Rand bzw. von der Dehnfuge gilt: $e_R \geq 50$ mm und $e_R \leq 150$ mm.
- Für den Achsabstand der Querkraftstäbe vom freien Rand bzw. von der Dehnfuge gilt: $e_R \geq 100$ mm und $e_R \leq 150$ mm.

Produktbeschreibung

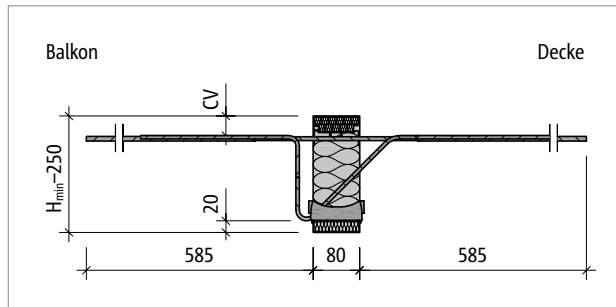


Abb. 54: Schöck Isokorb® T Typ K-M1 bis M4: Produktschnitt

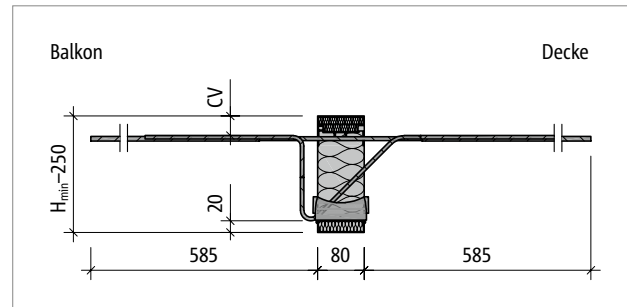


Abb. 55: Schöck Isokorb® T Typ K-M5 und K-M6: Produktschnitt

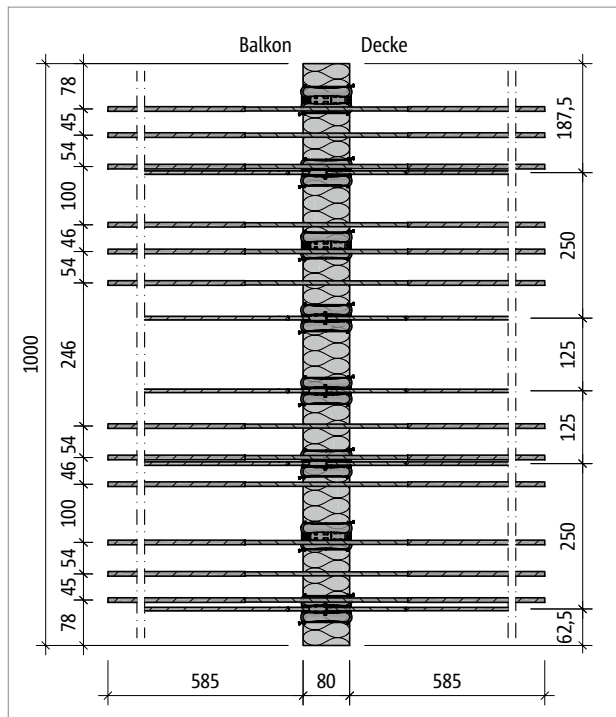


Abb. 56: Schöck Isokorb® T Typ K-M4-V1: Produktgrundriss

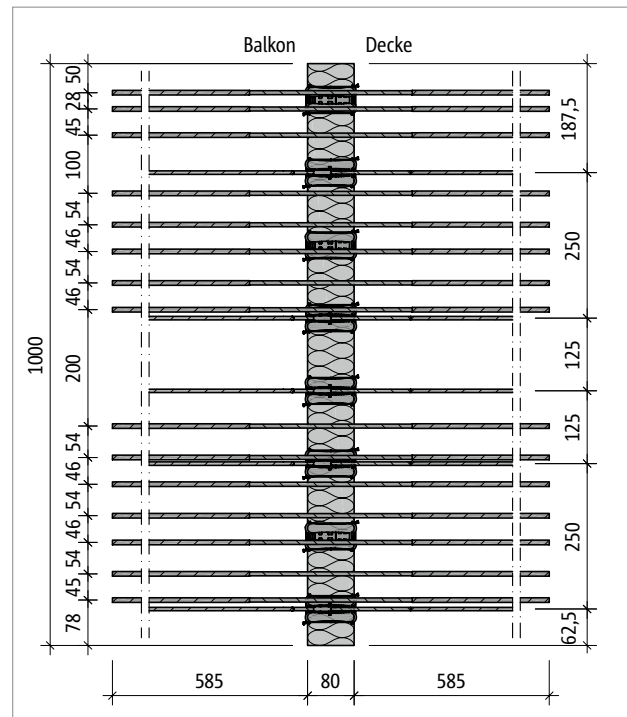


Abb. 57: Schöck Isokorb® T Typ K-M6-V1: Produktgrundriss

Produktinformationen

- Download weiterer Grundrisse und Schnitte unter cad.schoeck.de
- Mindesthöhe Schöck Isokorb® T Typ K bei CV50: $H_{\min} = 180 \text{ mm}$
- Bauseitige Teilung des Schöck Isokorb® T Typ K an den unbewehrten Stellen möglich; durch Teilung reduzierte Tragkraft berücksichtigen; erforderliche Randabstände berücksichtigen
- Betondeckung der Zugstäbe: CV30 = 30 mm, CV35 = 35 mm, CV50 = 50 mm
- Schöck Isokorb® Typ K-M6-V3/VV1: Zugstablänge $L = 725 \text{ mm}$

Produktbeschreibung

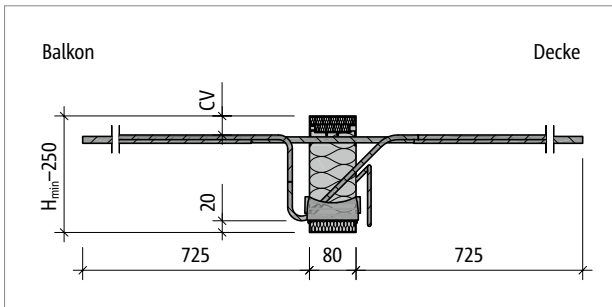


Abb. 58: Schöck Isokorb® T Typ K-M7 bis M11: Produktschnitt

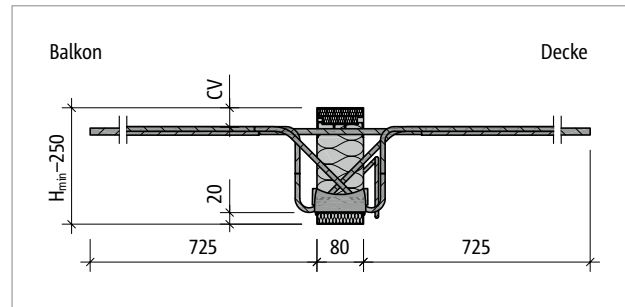


Abb. 59: Schöck Isokorb® T Typ K-M6-VV1: Produktschnitt

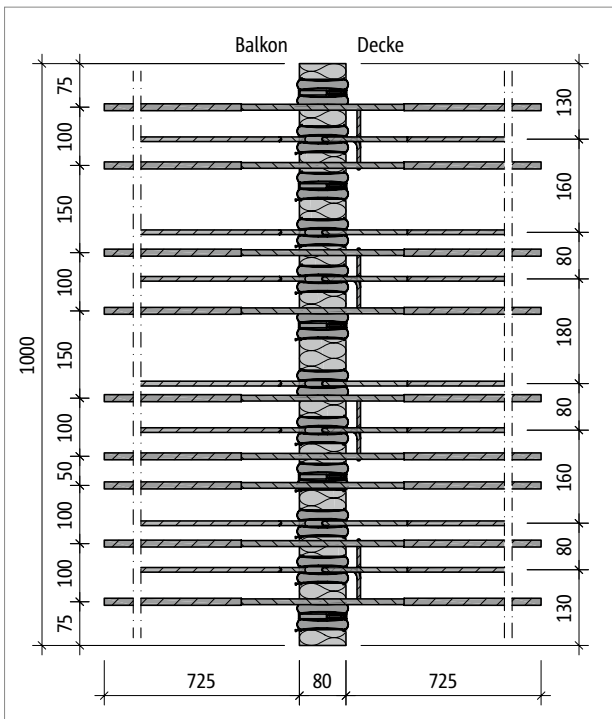


Abb. 60: Schöck Isokorb® T Typ K-M8-V1: Produktgrundriss

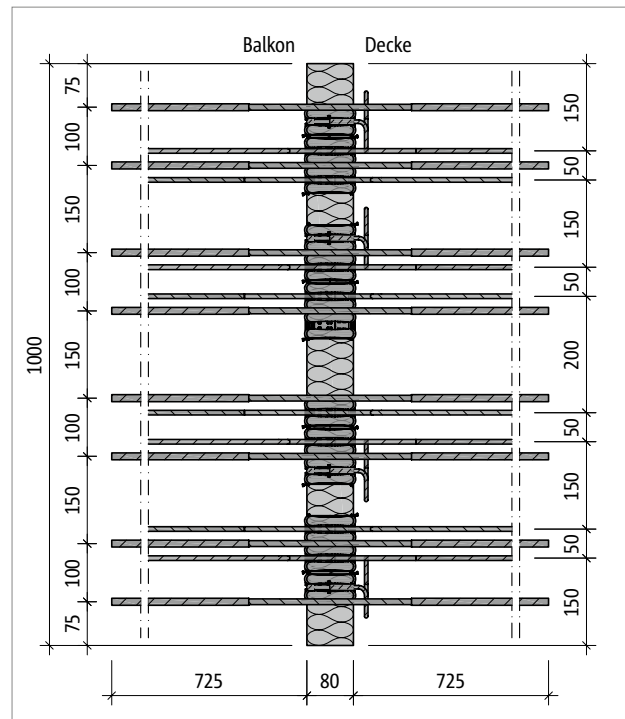


Abb. 61: Schöck Isokorb® T Typ K-M6-VV1: Produktgrundriss

Produktinformationen

- Download weiterer Grundrisse und Schnitte unter cad.schoeck.de
- Mindesthöhe Schöck Isokorb® T Typ K bei CV50: $H_{\min} = 180$ mm
- Bauseitige Teilung des Schöck Isokorb® T Typ K an den unbewehrten Stellen möglich; durch Teilung reduzierte Tragkraft berücksichtigen; erforderliche Randabstände berücksichtigen
- Betondeckung der Zugstäbe: CV30 = 30 mm, CV35 = 35 mm, CV50 = 50 mm

Produktbeschreibung

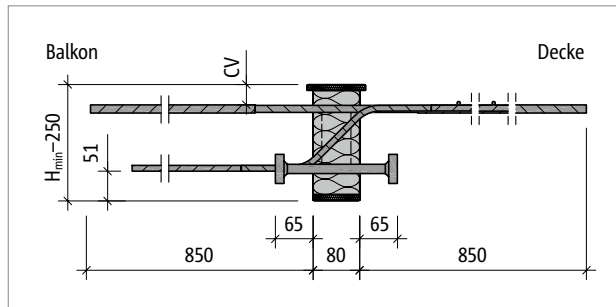


Abb. 62: Schöck Isokorb® T Typ K-M12: Produktschnitt

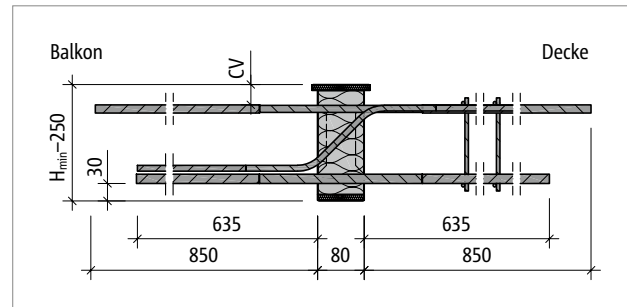


Abb. 63: Schöck Isokorb® T Typ K-M13 bis M14: Produktschnitt

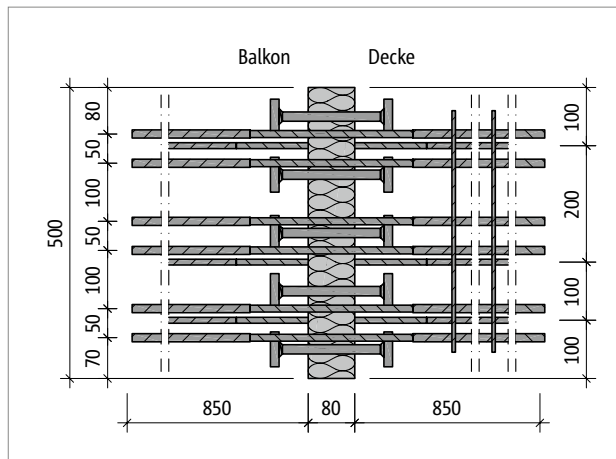


Abb. 64: Schöck Isokorb® T Typ K-M12-V1: Produktgrundriss

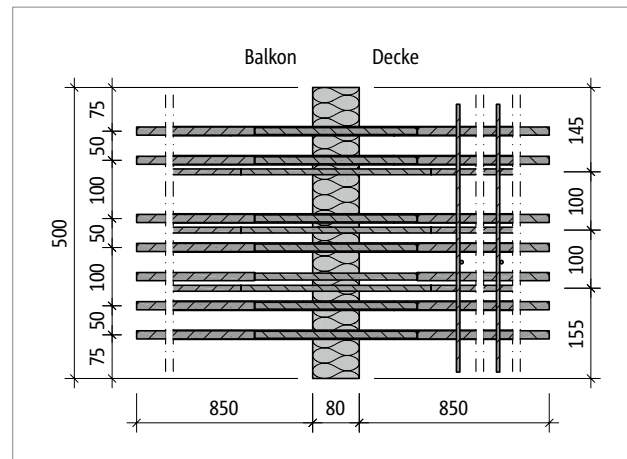


Abb. 65: Schöck Isokorb® T Typ K-M13-V1: Produktgrundriss

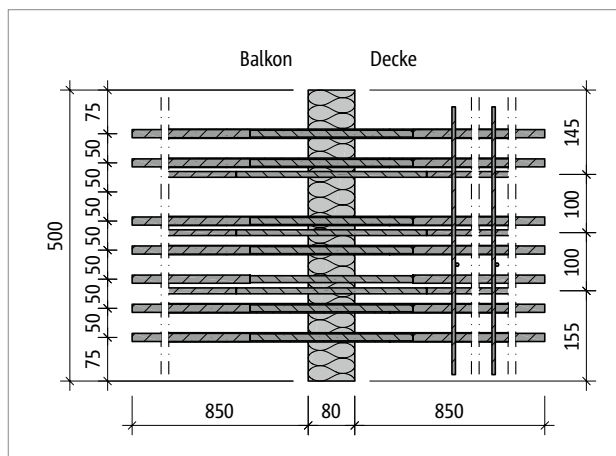


Abb. 66: Schöck Isokorb® T Typ K-M14-V1: Produktgrundriss

Produktinformationen

- Download weiterer Grundrisse und Schnitte unter cad.schoeck.de
- Mindesthöhe H_{\min} Schöck Isokorb® T Typ K-M12 bis T Typ K-M14 siehe Seite 40
- Bauseitige Teilung des Schöck Isokorb® T Typ K an den unbewehrten Stellen möglich; durch Teilung reduzierte Tragkraft berücksichtigen; erforderliche Randabstände berücksichtigen
- Betondeckung der Zugstäbe: CV30 = 30 mm, CV35 = 35 mm, CV50 = 50 mm

Ausführung ohne Brandschutz

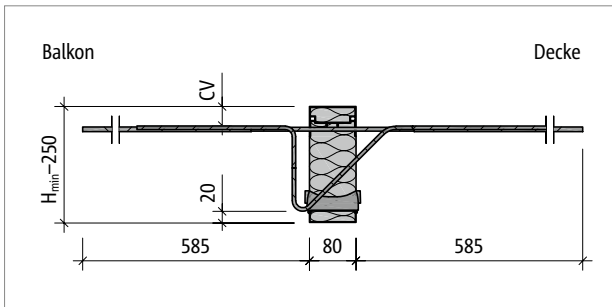


Abb. 67: Schöck Isokorb® T Typ K-M1 bis M4 bei R0: Produktschnitt

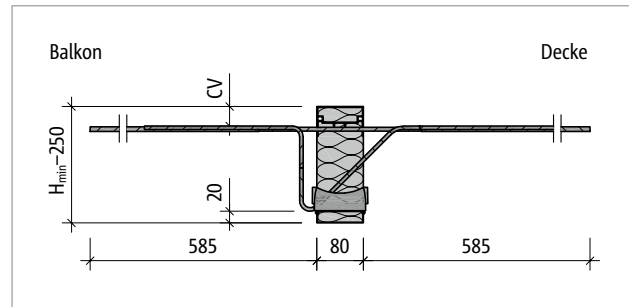


Abb. 68: Schöck Isokorb® T Typ K-M5 und K-M6 bei R0: Produktschnitt

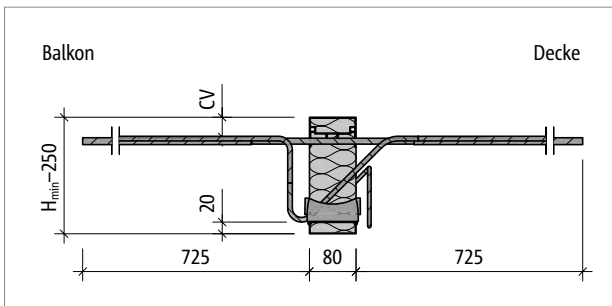


Abb. 69: Schöck Isokorb® T Typ K-M7 bis M11 bei R0: Produktschnitt

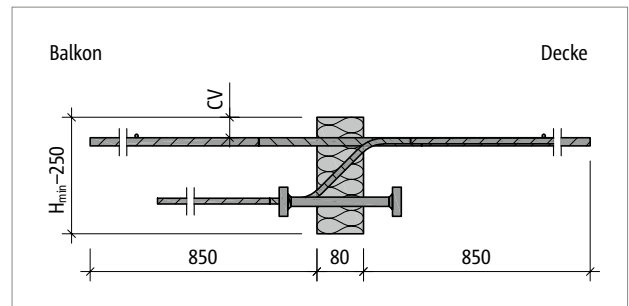


Abb. 70: Schöck Isokorb® T Typ K-M12 bei R0: Produktschnitt

i Brandschutz

- Wird die Brandschutzbezeichnung (-REI120) bei der Bestellung weggelassen, wird standardmäßig ohne Brandschutz (-R0) ausgeliefert.

Bauseitige Bewehrung

Direkte Lagerung

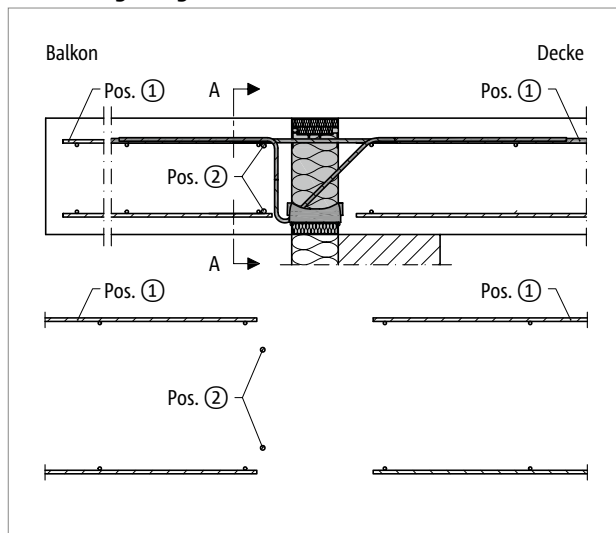


Abb. 71: Schöck Isokorb® T Typ K-M1 bis M11: Bauseitige Bewehrung bei direkter Lagerung

Indirekte Lagerung

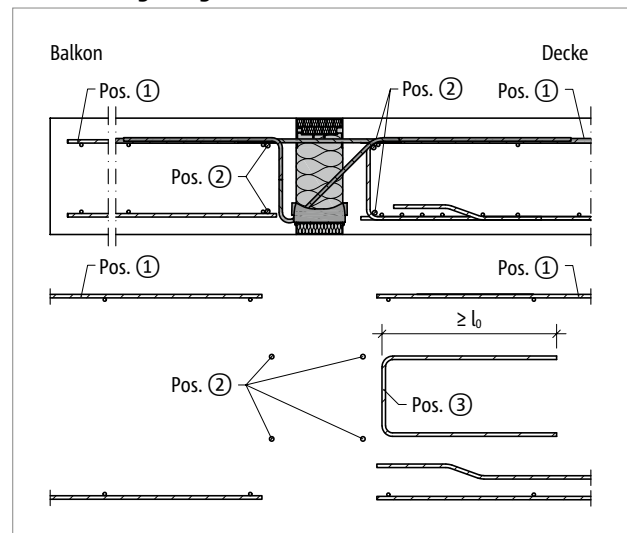


Abb. 72: Schöck Isokorb® T Typ K-M1 bis M11: Bauseitige Bewehrung bei indirekter Lagerung

Direkte und indirekte Lagerung

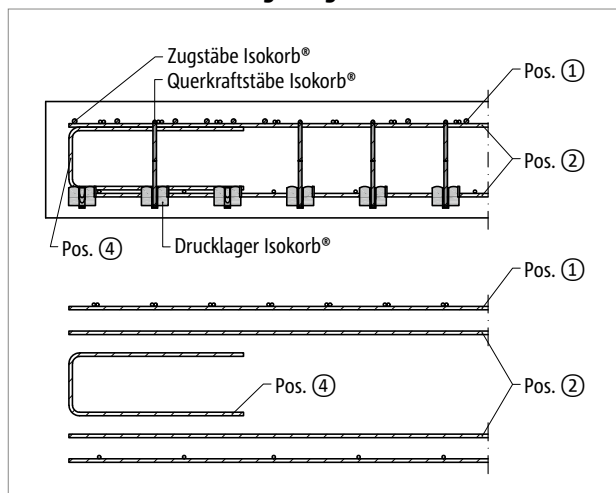


Abb. 73: Schöck Isokorb® T Typ K-M1 bis M11: Bauseitige Bewehrung balkonseitig im Schnitt A-A; Pos. 4 = konstruktive Randeinfassung am freien Rand senkrecht zum Schöck Isokorb®

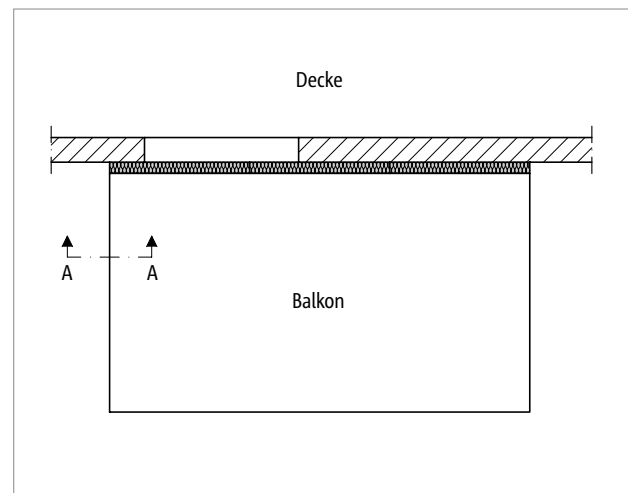


Abb. 74: Schöck Isokorb® T Typ K: Darstellung der Lage von dem Schnitt A-A

Bauseitige Bewehrung

Vorschlag zur bauseitigen Anschlussbewehrung

Angabe der bauseitigen Bewehrung für Schöck Isokorb® bei einer Beanspruchung von 100 % des maximalen Bemessungsmoments und der Querkraft bei C25/30. Der erforderliche Bewehrungsquerschnitt ist abhängig vom Stabdurchmesser der Stahlstab- bzw. Mattenbewehrung – siehe Typenprüfung.

Schöck Isokorb® T Typ K			M1		M2		M3			M4			
			V1	V2	V1	V2	V1	V2	V3	V1	V2	V3	VV1
Bauseitige Bewehrung	Art der Lagerung	Höhe [mm]	Decke (XC1) Betonfestigkeitsklasse \geq C25/30 Balkon (XC4) Betonfestigkeitsklasse \geq C25/30										
Übergreifungsbewehrung abhängig vom Stabdurchmesser													
Pos. 1 mit $\varnothing 8$ [cm ² /m]	direkt/ indirekt	160–250	2,42	2,15	4,43	4,16	5,78	5,44	5,64	6,55	6,22	6,22	7,04
Pos. 1 mit $\varnothing 10$ [cm ² /m]			2,71	2,52	4,76	4,57	6,19	5,96	6,41	6,98	6,75	6,99	7,17
Pos. 1 mit $\varnothing 12$ [cm ² /m]			3,25	3,02	5,71	5,48	7,43	7,15	7,69	8,38	8,10	8,39	8,61
Stabstahl längs der Dämmfuge													
Pos. 2	direkt	160–250	2 $\varnothing 8$										
	indirekt		4 $\varnothing 8$										
Vertikalbewehrung													
Pos. 3 [cm ² /m]	indirekt	160–250	1,13	1,13	1,13	1,13	1,13	1,13	1,13	1,13	1,13	1,13	–
Konstruktive Randeinfassung													
Pos. 4	direkt/ indirekt	160–250	nach DIN EN 1992-1-1 (EC2), 9.3.1.4										

Schöck Isokorb® T Typ K			M5				M6				M7		
			V1	V2	V3	VV1	V1	V2	V3	VV1	V1	V2	VV1
Bauseitige Bewehrung	Art der Lagerung	Höhe [mm]	Decke (XC1) Betonfestigkeitsklasse \geq C25/30 Balkon (XC4) Betonfestigkeitsklasse \geq C25/30										
Übergreifungsbewehrung abhängig vom Stabdurchmesser													
Pos. 1 mit $\varnothing 8$ [cm ² /m]	direkt/ indirekt	160–250	7,57	7,24	7,75	7,54	8,61	8,27	8,44	8,80	9,59	9,59	9,90
Pos. 1 mit $\varnothing 10$ [cm ² /m]			8,02	7,79	8,56	7,68	9,08	8,84	9,15	8,80	10,13	10,30	9,90
Pos. 1 mit $\varnothing 12$ [cm ² /m]			9,63	9,34	10,27	9,22	10,89	10,61	9,86	8,80	10,66	11,02	9,90
Stabstahl längs der Dämmfuge													
Pos. 2	direkt	160–250	2 $\varnothing 8$										
	indirekt		4 $\varnothing 8$										
Vertikalbewehrung													
Pos. 3 [cm ² /m]	indirekt	160–250	1,13	1,13	1,20	–	1,25	1,25	1,30	–	1,13	1,13	–
Konstruktive Randeinfassung													
Pos. 4	direkt/ indirekt	160–250	nach DIN EN 1992-1-1 (EC2), 9.3.1.4										

T
Typ K

Stahlbeton – Stahlbeton

Bauseitige Bewehrung

Schöck Isokorb® T Typ K			M8			M9		
Bauseitige Bewehrung	Art der Lagerung	Höhe [mm]	V1	V2	VV1	V1	V2	VV1
			Decke (XC1) Betonfestigkeitsklasse \geq C25/30 Balkon (XC4) Betonfestigkeitsklasse \geq C25/30					
Übergreifungsbehrung abhängig vom Stabdurchmesser								
Pos. 1 mit $\varnothing 10$ [cm ² /m]	direkt/ indirekt	160–250	11,30	11,39	11,00	12,32	12,41	11,70
Pos. 1 mit $\varnothing 12$ [cm ² /m]			11,92	12,10	11,00	12,95	13,12	11,70
Stabstahl längs der Dämmfuge								
Pos. 2	direkt	160–250	2 \varnothing 8					
	indirekt		4 \varnothing 8					
Vertikalbewehrung								
Pos. 3 [cm ² /m]	indirekt	160–250	1,13	1,13	–	1,13	1,13	–
Konstruktive Randeinfassung								
Pos. 4	direkt/ indirekt	160–250	nach DIN EN 1992-1-1 (EC2), 9.3.1.4					

Schöck Isokorb® T Typ K			M10			M11	
Bauseitige Bewehrung	Art der Lagerung	Höhe [mm]	V1	V2	VV1	V1	VV1
			Decke (XC1) Betonfestigkeitsklasse \geq C25/30 Balkon (XC4) Betonfestigkeitsklasse \geq C25/30				
Übergreifungsbehrung abhängig vom Stabdurchmesser							
Pos. 1 mit $\varnothing 10$ [cm ² /m]	direkt/ indirekt	160–250	13,88	13,96	13,17	15,04	14,24
Pos. 1 mit $\varnothing 12$ [cm ² /m]			14,59	14,76	13,17	15,84	14,24
Stabstahl längs der Dämmfuge							
Pos. 2	direkt	160–250	2 \varnothing 8				
	indirekt		4 \varnothing 8				
Vertikalbewehrung							
Pos. 3 [cm ² /m]	indirekt	160–250	1,13	1,13	–	1,13	–
Konstruktive Randeinfassung							
Pos. 4	direkt/ indirekt	160–250	nach DIN EN 1992-1-1 (EC2), 9.3.1.4				

Info bauseitige Bewehrung

- Alternative Anschlussbewehrungen sind möglich. Übergreifungslänge nach DIN EN 1992-1-1 (EC2) und DIN EN 1992-1-1/NA ermitteln. Eine Abminderung der erforderlichen Übergreifungslänge mit m_{Ed}/m_{Rd} ist zulässig. Zur Übergreifung (l_0) mit dem Schöck Isokorb® kann bei den T Typen K-M1 bis K-M6-V2 eine Länge der Zugstäbe von 545 mm und bei den T Typen K-M6-V3 bis K-M11 eine Länge der Zugstäbe von 675 mm in Rechnung gestellt werden.
- Bewehrt man mit unterschiedlichen Durchmessern ist die Bewehrungsangabe für den größeren Durchmesser maßgebend.
- Das Mischen von Stahlstab- und Mattenbewehrung ist möglich. Die entsprechende Mattenbewehrung kann bei der Ermittlung der Zulagebewehrung angerechnet werden.
- Die konstruktive Randeinfassung Pos. 4 am Bauteilrand senkrecht zum Schöck Isokorb® sollte so niedrig gewählt werden, dass sie zwischen oberer und unterer Bewehrungslage angeordnet werden kann.

Info Randeinfassung

- Die Randeinfassung des Plattenrands parallel zum Schöck Isokorb® wird balkonseitig durch die integrierte Aufhängebewehrung des Schöck Isokorb® abgedeckt.

Bauseitige Bewehrung

Direkte Lagerung

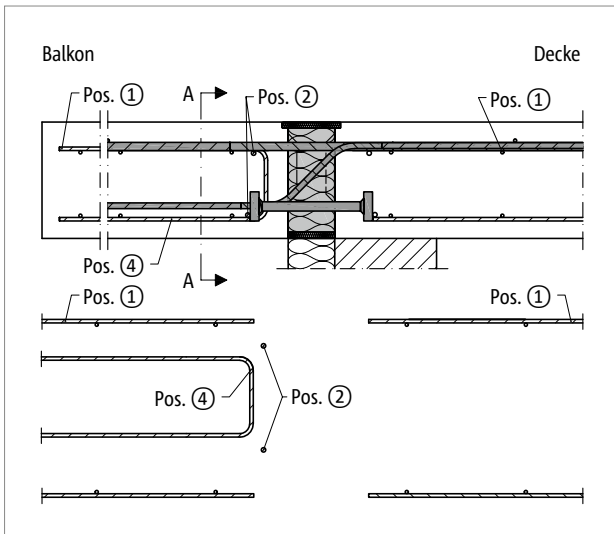


Abb. 75: Schöck Isokorb® T Typ K-M12: Bauseitige Bewehrung bei direkter Lagerung

Indirekte Lagerung

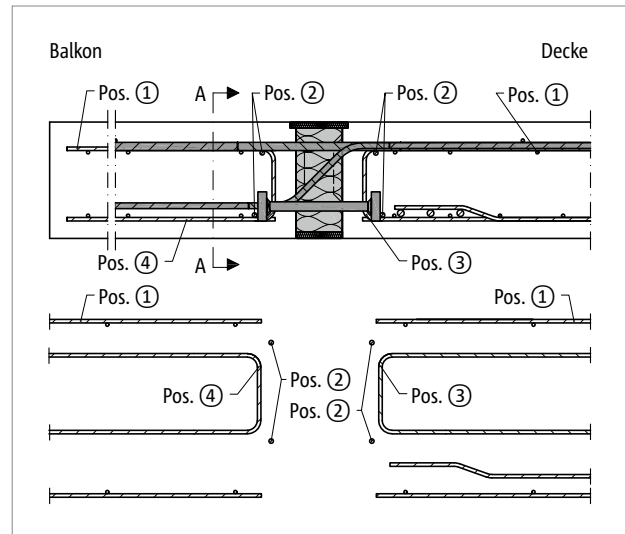


Abb. 76: Schöck Isokorb® T Typ K-M12: Bauseitige Bewehrung bei indirekter Lagerung

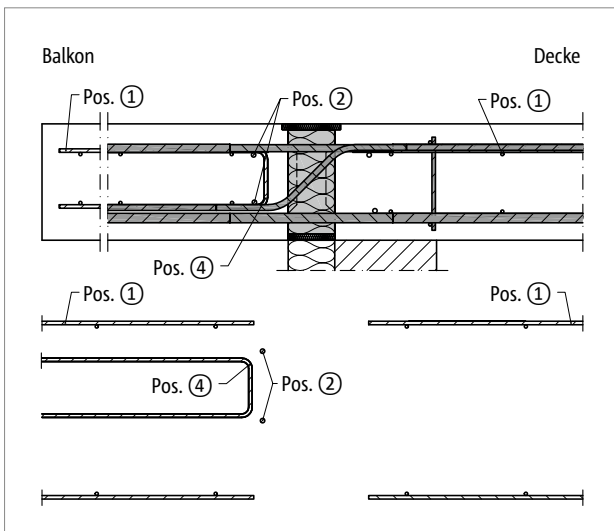


Abb. 77: Schöck Isokorb® T Typ K-M13 bis M14: Bauseitige Bewehrung bei direkter Lagerung

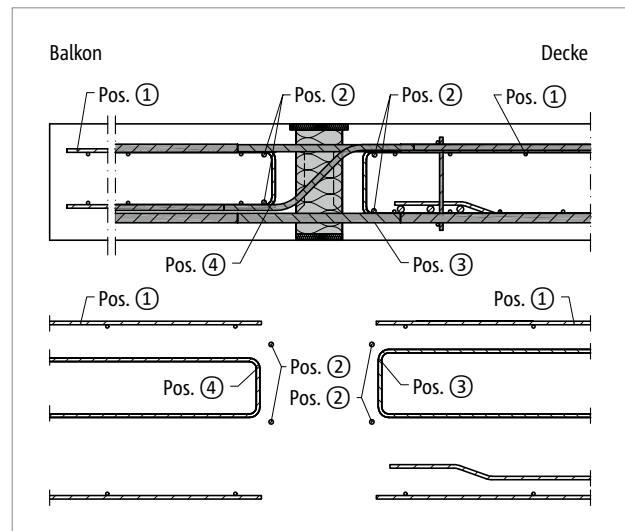


Abb. 78: Schöck Isokorb® T Typ K-M13 bis M14: Bauseitige Bewehrung bei indirekter Lagerung

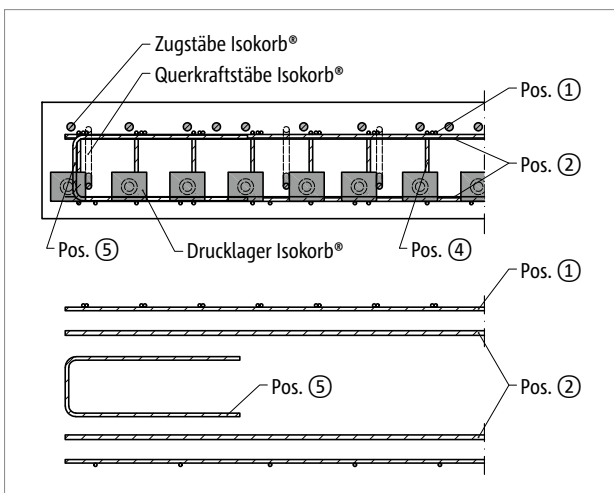


Abb. 79: Schöck Isokorb® T Typ K-M12: Bauseitige Bewehrung balkonseitig im Schnitt A-A; Pos.5 = konstruktive Randeinfassung am freien Rand

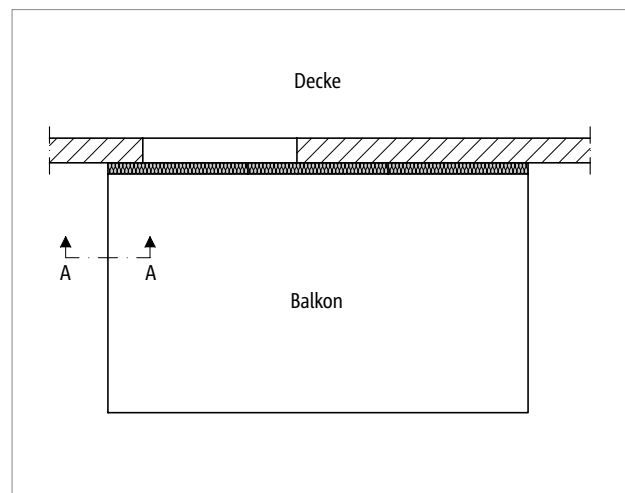


Abb. 80: Schöck Isokorb® T Typ K: Darstellung der Lage von dem Schnitt A-A

T
Typ K

Stahlbeton – Stahlbeton

Bauseitige Bewehrung

Vorschlag zur bauseitigen Anschlussbewehrung

Angabe der bauseitigen Bewehrung für Schöck Isokorb® bei einer Beanspruchung von 100 % des maximalen Bemessungsmoments und der Querkraft bei C25/30. Der erforderliche Bewehrungsquerschnitt ist abhängig vom Stabdurchmesser der Stahlstab- bzw. Mattenbewehrung.

Schöck Isokorb® T Typ K-M12 bis M14 ist nur in der Länge L = 500 mm erhältlich

Schöck Isokorb® T Typ K			M12			M13			M14		
			V1	V2	V3	V1	V2	V3	V1	V2	V3
Bauseitige Bewehrung bei	Art der Lagerung	Höhe [mm]	Decke (XC1) Betonfestigkeitsklasse \geq C25/30 Balkon (XC4) Betonfestigkeitsklasse \geq C25/30								
Übergreifungsbewehrung											
Pos. 1 mit $\varnothing 10$ bis $\varnothing 14$ [cm ² /Element]	direkt/ indirekt	180–250	8,29	8,29	8,29	9,95	9,95	9,95	11,61	11,61	11,61
Stabstahl längs der Dämmfuge											
Pos. 2	direkt	180–250	2 \varnothing 8								
	indirekt		4 \varnothing 8								
Vertikalbewehrung											
Pos. 3 [cm ² /Element]	direkt	180–250	–	–	–	–	–	–	–	–	–
	indirekt		1,13	1,13	1,13	0,57	0,57	0,57	0,57	0,57	0,57
Pos. 4 [cm ² /Element]	direkt	180–200	1,80	2,09	2,44	0,83	1,20	1,63	0,95	1,37	1,87
	indirekt	210–250	2,80	3,53	4,40	1,67	2,40	3,27	1,67	2,40	3,27
Konstruktive Randeinfassung am freien Rand											
Pos. 5	direkt/ indirekt	180–250	nach DIN EN 1992-1-1 (EC2), 9.3.1.4								

Übergreifungsbewehrung											
Pos. 1 mit $\varnothing 10$ bis $\varnothing 14$ [cm ² /m]	direkt/ indirekt	180–250	16,58	16,58	16,58	19,90	19,90	19,90	23,22	23,22	23,22
Stabstahl längs der Dämmfuge											
Pos. 2	direkt	180–250	2 \varnothing 8								
	indirekt		4 \varnothing 8								
Vertikalbewehrung											
Pos. 3 [cm ² /m]	direkt	180–250	–	–	–	–	–	–	–	–	–
	indirekt		2,26	2,26	2,26	1,14	1,14	1,14	1,14	1,14	1,14
Pos. 4 [cm ² /m]	direkt	180–200	3,60	4,18	4,88	1,66	2,40	3,26	1,90	2,74	3,74
	indirekt	210–250	5,60	7,06	8,80	3,34	4,80	6,54	3,34	4,80	6,54
Konstruktive Randeinfassung am freien Rand											
Pos. 5	direkt/ indirekt	180–250	nach DIN EN 1992-1-1 (EC2), 9.3.1.4								

Info bauseitige Bewehrung

- Die Werte in den Tabellen sind pro Element und pro Laufmeter angegeben.
- Alternative Anschlussbewehrungen sind möglich. Übergreifungslänge nach DIN EN 1992-1-1 (EC2) und DIN EN 1992-1-1/NA ermitteln. Eine Abminderung der erforderlichen Übergreifungslänge mit m_{Ed}/m_{Rd} ist zulässig. Zur Übergreifung (l_0) mit dem Schöck Isokorb® kann bei dem T Typ K-M12 bis K-M14 eine Länge der Zugstäbe von 820 mm in Rechnung gestellt werden.
- Bewehrt man mit unterschiedlichen Durchmessern ist die Bewehrungsangabe für den größeren Durchmesser maßgebend.
- Das Mischen von Stahlstab- und Mattenbewehrung ist möglich. Die entsprechende Mattenbewehrung kann bei der Ermittlung der Zulagebewehrung angerechnet werden.
- Die konstruktive Randeinfassung Pos. 5 sollte so niedrig gewählt werden, dass sie zwischen oberer und unterer Bewehrungslage angeordnet werden kann.

Formschluss/Betonierabschnitt | Fertigteilbauweise/Druckfugen

Formschluss/Betonierabschnitt

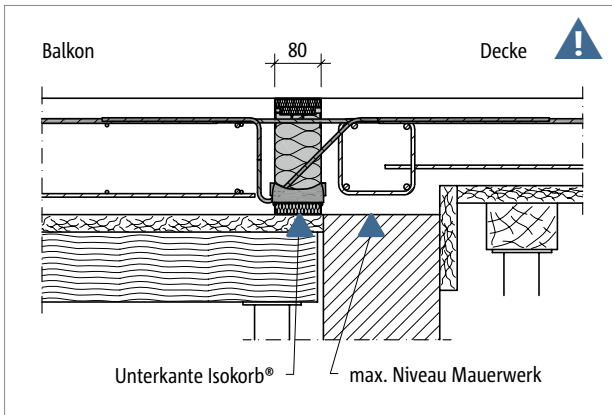


Abb. 81: Schöck Isokorb® T Typ K: Ortbetonbalkon mit höhenversetzter Decke auf Mauerwerkswand

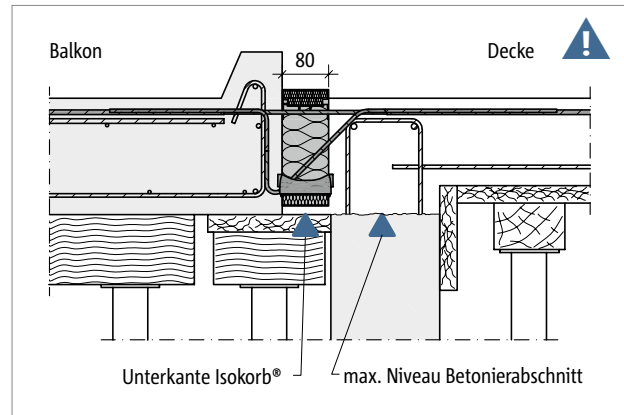


Abb. 82: Schöck Isokorb® T Typ K: Vollfertig-Balkon mit höhenversetzter Decke auf vorgefertigter Stahlbeton-Wand

⚠ Gefahrenhinweis Formschluss bei unterschiedlichem Höhenniveau

Der Formschluss der Drucklager zum frisch gegossenen Beton ist sicherzustellen, daher muss die Oberkante des Mauerwerks bzw. der Betonierabschnitt unterhalb der Unterkante des Schöck Isokorb® angeordnet werden. Dies ist vor allem bei einem unterschiedlichen Höhenniveau zwischen Decke und Balkon zu berücksichtigen.

- Die Betonierfuge, bzw. die Oberkante des Mauerwerks ist unterhalb der Unterkante des Schöck Isokorb® anzuordnen.
- Die Lage des Betonierabschnitts ist im Schal- und Bewehrungsplan zu kennzeichnen.
- Die gemeinsame Planung zwischen Fertigteilwerk und Baustelle ist abzustimmen.

Fertigteilbauweise/Druckfugen

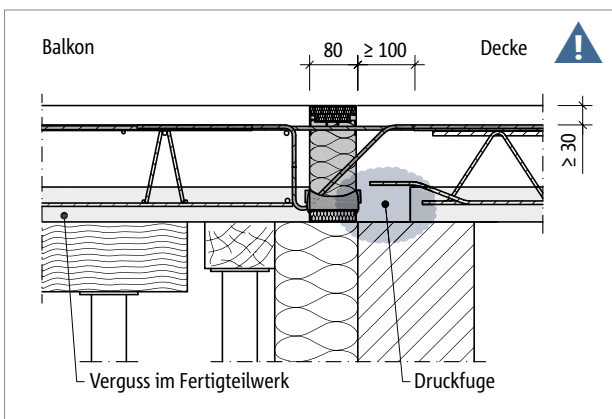


Abb. 83: Schöck Isokorb® T Typ K/K-F: direkte Lagerung, Einbau in Verbindung mit Elementplatten (hier: $h \leq 170$ mm), Druckfuge deckenseitig

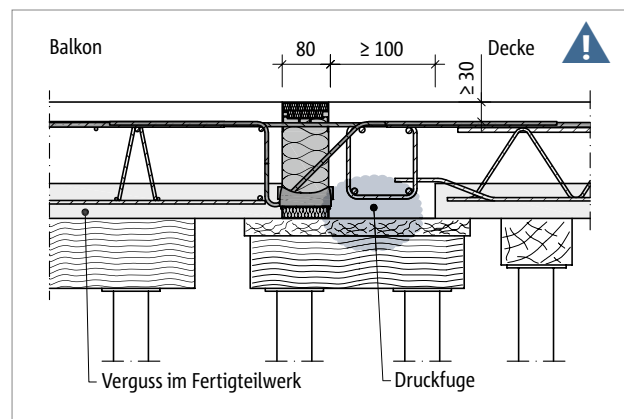


Abb. 84: Schöck Isokorb® T Typ K/K-F: indirekte Lagerung, Einbau in Verbindung mit Elementplatten (hier: $h \leq 170$ mm), Druckfuge deckenseitig

⚠ Gefahrenhinweis Druckfugen

Druckfugen sind Fugen, die bei der ungünstigsten Beanspruchungskombination vollständig überdrückt bleiben (DIN EN 1992-1-1/NA, NCI zu 10.9.4.3(1)). Die Unterseite eines Kragbalkons ist immer eine Druckzone. Wenn der Kragbalkon ein Vollfertigteil oder eine Halffertigteilplatte ist, oder/und die Decke eine Halffertigteilplatte ist, greift also die Definition der Norm.

- Druckfugen sind im Schal- und Bewehrungsplan zu kennzeichnen!
- Druckfugen zwischen Fertigteilen sind immer mit Ortbeton zu vergießen! Dies gilt auch für Druckfugen mit dem Schöck Isokorb®.
- Bei Druckfugen zwischen Fertigteilen (deckenseitig oder balkonseitig) und dem Schöck Isokorb® muss ein Ortbeton- bzw. Vergussstreifen von ≥ 100 mm Breite ausgeführt werden. Dies ist in die Werkpläne einzutragen.
- Wir empfehlen den Einbau des Schöck Isokorb® bzw. den Verguss der balkonseitigen Druckfuge schon im Fertigteilwerk.

Bemessungsbeispiel

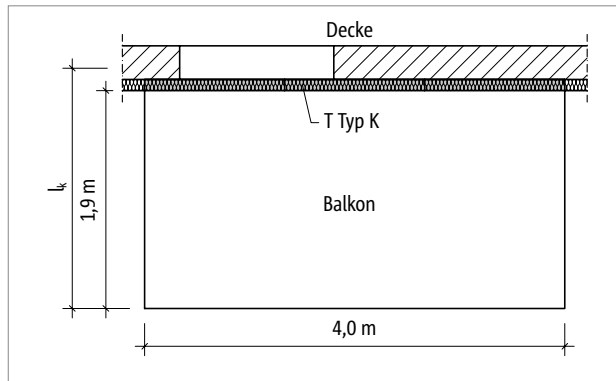


Abb. 85: Schöck Isokorb® T Typ K: Grundriss

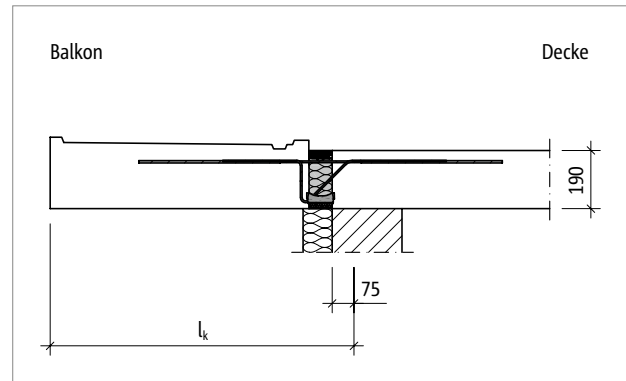


Abb. 86: Schöck Isokorb® T Typ K: Statisches System

Statisches System und Lastannahmen

Geometrie:	Auskragungslänge	$l_k = 2,06 \text{ m}$
	Balkonplattendicke	$h = 190 \text{ mm}$
Lastannahmen:	Balkonplatte und Belag	$g = 6,5 \text{ kN/m}^2$
	Nutzlast	$q = 4,0 \text{ kN/m}^2$
	Randlast (Brüstung)	$g_R = 1,0 \text{ kN/m}$
Expositionsklassen:	außen XC 4	
	innen XC 1	
Gewählt:	Betonfestigkeitsklasse C25/30 für Balkon und Decke	
	Betondeckung $c_t = 35 \text{ mm}$ für Isokorb® Zugstäbe	
Anschlussgeometrie:	kein Höhenversatz, kein Deckenrandunterzug, keine Balkonaufkantung	
Lagerung Decke:	Deckenrand direkt gelagert	
Lagerung Balkon:	Einspannung der Kragplatte mit T Typ K	

Empfehlung zur Schwingung

Geometrie:	Auskragungslänge	$l_k = 2,06 \text{ m}$
	Balkonplattendicke	$h = 190 \text{ mm}$
	Betondeckung	CV35
	maximale Auskragungslänge	$l_{k,max} = 2,12 \text{ m}$ (aus Tabelle, siehe Seite 44) $> l_k$

Nachweise im Grenzzustand der Tragfähigkeit (Momentenbeanspruchung und Querkraft)

Schnittgrößen:	$m_{Ed} = -[(\gamma_G \cdot g_Q + \gamma \cdot q) \cdot l_k^2 / 2 + \gamma_G \cdot g_R \cdot l_k]$
	$m_{Ed} = -[(1,35 \cdot 6,25 + 1,5 \cdot 4,0) \cdot 2,06^2 / 2 + 1,35 \cdot 1,0 \cdot 2,06] = -37,5 \text{ kNm/m}$
	$v_{Ed} = +(\gamma_G \cdot g + \gamma_q \cdot q) \cdot l_k + \gamma_G \cdot g_R$
	$v_{Ed} = +(1,35 \cdot 6,25 + 1,5 \cdot 4,0) \cdot 2,06 + 1,35 \cdot 1,0 = +33,4 \text{ kN/m}$

gewählt: **Schöck Isokorb® T Typ K-M6-V1-REI120-CV35-X80-H190**

(Schwingung maßgebend)	$m_{Rd} = -39,6 \text{ kNm/m}$ (siehe Seite 38) $> m_{Ed}$
	$v_{Rd} = +43,5 \text{ kN/m}$ (siehe Seite 38) $> v_{Ed}$
	$\tan \alpha = 0,7 \%$ (siehe Seite 42)

Bemessungsbeispiel | Einbauanleitung

Nachweise im Grenzzustand der Gebrauchstauglichkeit (Verformung/Überhöhung)

Verformungsfaktor: $\tan \alpha = 0,7$ (aus Tabelle, siehe Seite 42)

gewählte Lastkombination: $g + q/2$

(Empfehlung für die Ermittlung der Überhöhung aus Schöck Isokorb®)

$m_{\text{üd}}$ im Grenzzustand der Tragfähigkeit ermitteln

$$m_{\text{üd}} = -[(\gamma_G \cdot g + \gamma_Q \cdot q/2) \cdot l_k^2/2 + \gamma_G \cdot g_R \cdot l_k]$$

$$m_{\text{üd}} = -[(1,35 \cdot 6,25 + 1,5 \cdot 4,0/2) \cdot 2,06^2/2 + 1,35 \cdot 1,0 \cdot 2,06] = -30,7 \text{ kNm/m}$$

$$\ddot{u} = [\tan \alpha \cdot l_k \cdot (m_{\text{üd}}/m_{\text{Rd}})] \cdot 10 \text{ [mm]}$$

$$\ddot{u} = [0,7 \cdot 2,06 \cdot (30,7/39,6)] \cdot 10 = 12,8 \text{ mm}$$

Anordnung von Dehnfugen Länge Balkon : 4,00 m < 13,50 m

=> keine Dehnfugen erforderlich

Einbauanleitung

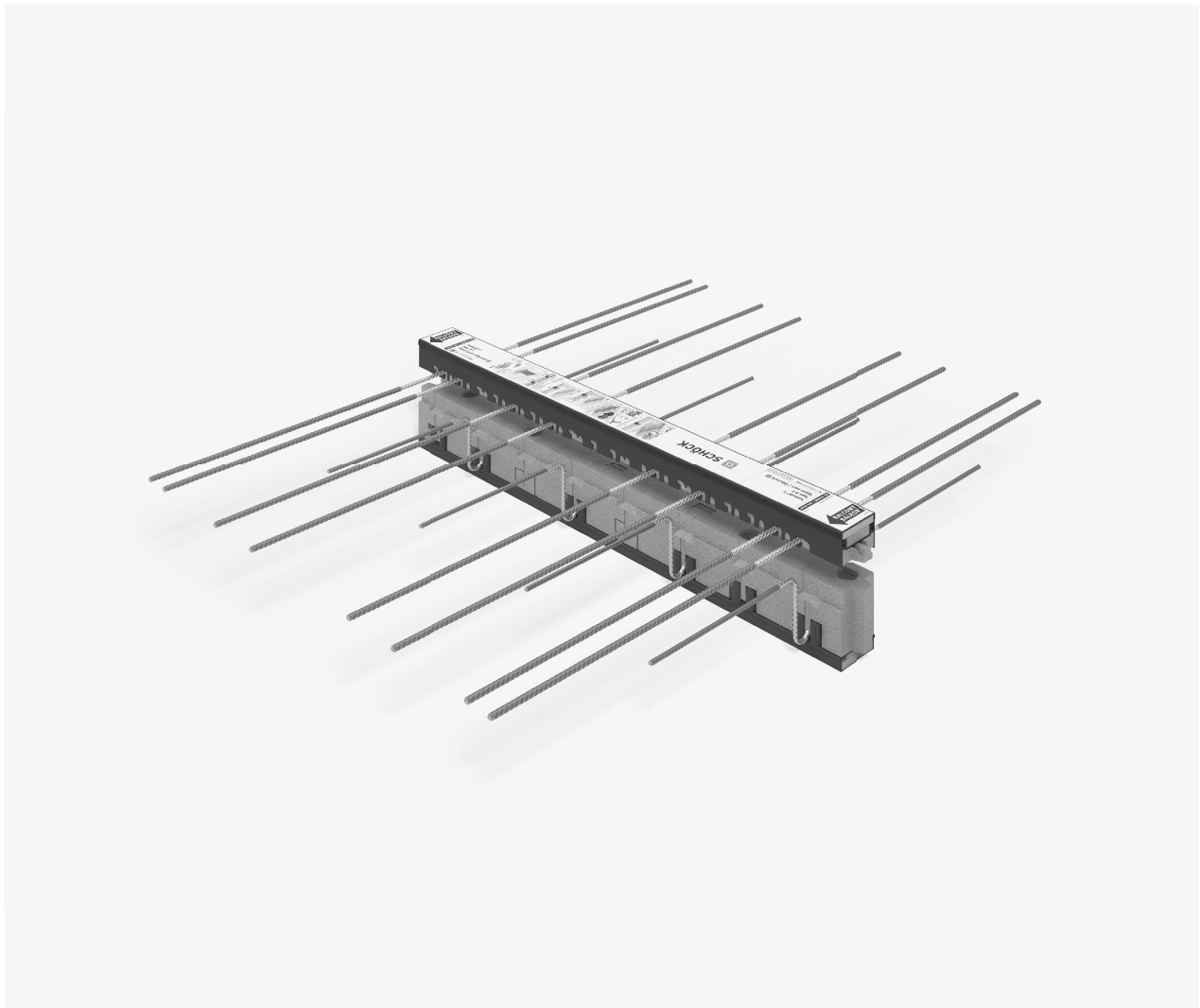
Die aktuelle Einbauanleitung finden Sie online unter:

www.schoeck.com/view/875

✓ Checkliste

- Sind die Einwirkungen am Schöck Isokorb® Anschluss auf Bemessungsniveau ermittelt?
- Ist die Systemkraglänge bzw. die Systemstützweite zugrunde gelegt?
- Ist der zusätzliche Verformungsanteil infolge des Schöck Isokorb® berücksichtigt?
- Ist bei der resultierenden Überhöhungsangabe die Entwässerungsrichtung berücksichtigt? Ist das Überhöhungsmaß in die Werkpläne eingetragen?
- Ist die für den jeweiligen Schöck Isokorb® Typ erforderliche Mindestplattendicke H_{\min} berücksichtigt?
- Sind die Empfehlungen zur Begrenzung der Schwingungsanfälligkeit eingehalten?
- Sind die maximal zulässigen Dehnfugenabstände berücksichtigt?
- Ist bei der Berechnung mit FEM die Schöck FEM-Richtlinie berücksichtigt?
- Sind planmäßig vorhandene Horizontallasten z. B. aus Winddruck berücksichtigt? Ist dafür zusätzlich Schöck Isokorb® T Typ H erforderlich?
- Sind die Anforderungen hinsichtlich Brandschutz geklärt und ist der entsprechende Zusatz in der Schöck Isokorb® Typenbezeichnung in den Ausführungsplänen eingetragen?
- Wurde der für den jeweiligen Schöck Isokorb® Typ in Verbindung mit Halbfertigteildecken in der Druckfuge erforderliche Ortbetonstreifen (Breite ≥ 100 mm ab Druckelement) in die Ausführungspläne eingezeichnet?
- Ist die jeweils erforderliche bauseitige Anschlussbewehrung definiert?
- Ist beim Eckbalkon die Mindestplattendicke (≥ 180 mm) und die erforderliche 2. Lage (-CV50) berücksichtigt? Ist im Anschluss an das T Typ C Teilelement 2. Lage ein Element T Typ C-CV50 (2. Lage) geplant?
- Ist wegen Anschluss mit Höhenversatz oder an eine Wand statt Schöck Isokorb® T Typ K der T Typ K-U, K-O oder eine Sonderkonstruktion erforderlich?
- Sind die bei Vollfertigteilbalkonen evtl. erforderlichen Unterbrechungen für die stirnseitigen Transportanker und Regenfallrohre bei innenliegender Entwässerung berücksichtigt? Ist der maximale Achsabstand der Schöck Isokorb® Stäbe von 300 mm eingehalten?

Schöck Isokorb® T Typ K-F



Schöck Isokorb® T Typ K-F

Tragendes Wärmedämmelement für frei auskragende Balkone. Das Element überträgt negative Momente und positive Querkkräfte. Ein Element mit der Tragstufe VV überträgt zusätzlich negative Querkkräfte. Die zweiteilige Ausführung ist für die Verarbeitung im Fertigteilwerk optimiert.

Das Unterteil wird im Fertigteilwerk in die Halbfertigteilplatte einbetoniert. Das Oberteil mit den Zugstäben muss auf der Baustelle eingebaut werden.

Produktbeschreibung

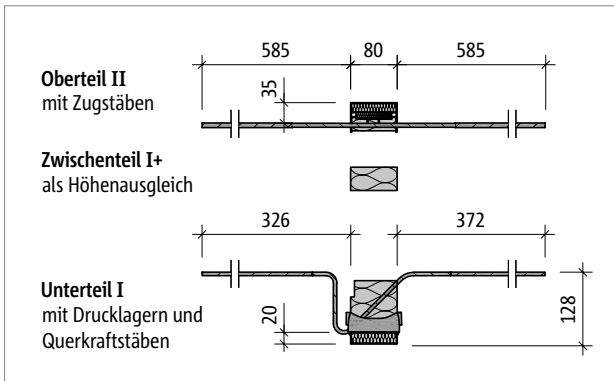


Abb. 87: Schöck Isokorb® T Typ K-F-M1-V1-CV35 bis K-F-M6-V1-CV35

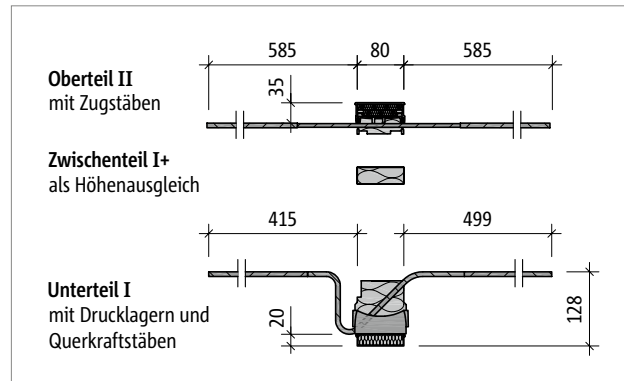


Abb. 88: Schöck Isokorb® T Typ K-F-M1-V2-CV35 bis K-F-M6-V2-CV35

Schöck Isokorb® T Typ K-F		M1	M2	M3	M4	M5	M6
Oberteil II	Zugstäbe V1/V2	4 Ø 8	8 Ø 8	10 Ø 8	12 Ø 8	14 Ø 8	15 Ø 8
	Zugstäbe V3	4 Ø 8	8 Ø 8	10 Ø 8	12 Ø 8	14 Ø 8	7 Ø 12
Unterteil I	Zugstäbe VV1	-	-	-	14 Ø 8	15 Ø 8	8 Ø 12
	Querkraftstäbe V1	4 Ø 6	4 Ø 6	5 Ø 6	5 Ø 6	5 Ø 6	5 Ø 6
	Querkraftstäbe V2	4 Ø 8	4 Ø 8	5 Ø 8	5 Ø 8	5 Ø 8	5 Ø 8
	Querkraftstäbe V3	-	-	8 Ø 8	8 Ø 8	8 Ø 8	8 Ø 8
	Querkraftstäbe VV1	-	-	-	4 Ø 8 + 4 Ø 8	4 Ø 8 + 4 Ø 8	4 Ø 8 + 4 Ø 8
	Drucklager V1/V2 [Stk.]	4	6	7	8	7	8
	Drucklager V3 [Stk.]	-	-	8	8	8	10
	Drucklager VV1 [Stk.]	-	-	-	11	12	13
Sonderbügel VV1 [Stk.]	-	-	-	-	-	4	

Abmessungen

Isokorb® Länge [mm]	1000	
Isokorb® Betondeckung [mm]	CV35	
Isokorb® Höhe H [mm]	160	nur I + II, kein Zwischenteil erforderlich
	170	I + II + auf Höhe 10 mm zugeschnittenes Zwischenteil
	180	I + II + Zwischenteil Höhe 20 mm
	190	I + II + Zwischenteil Höhe 30 mm
	200	I + II + Zwischenteil Höhe 40 mm
	210	I + II + Zwischenteil Höhe 20 mm + Zwischenteil Höhe 30 mm
	220	I + II + Zwischenteil Höhe 30 mm + Zwischenteil Höhe 30 mm
	230	I + II + Zwischenteil Höhe 30 mm + Zwischenteil Höhe 40 mm
	240	I + II + Zwischenteil Höhe 40 mm + Zwischenteil Höhe 40 mm
	250	I + II + 3 · Zwischenteil Höhe 30 mm

Weiteres

Schnittgrößen	analog Schöck Isokorb® T Typ K
Bauphysikalische Kennwerte	analog Schöck Isokorb® T Typ K
Überhöhung	analog Schöck Isokorb® T Typ K
Dehnfugenabstand	analog Schöck Isokorb® T Typ K

T
Typ K-F

Stahlbeton – Stahlbeton

Produktbeschreibung

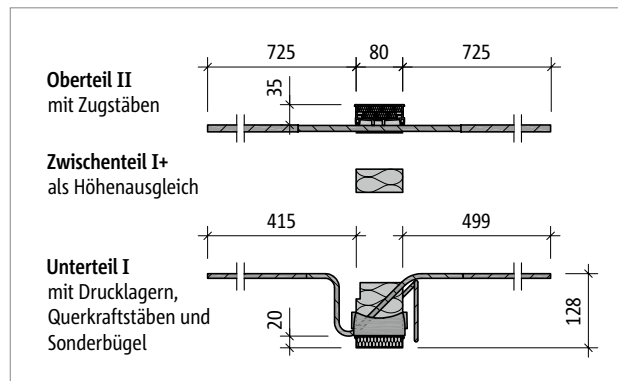


Abb. 89: Schöck Isokorb® T Typ K-F-M7-V1-CV35 bis T Typ K-F-M11-V1-CV35

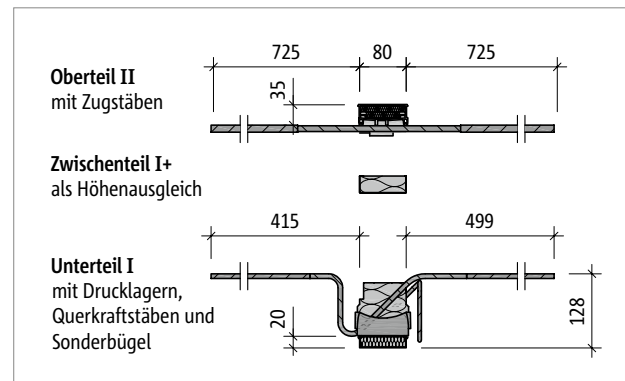


Abb. 90: Schöck Isokorb® T Typ K-F-M7-V2-CV35 bis T Typ K-F-M11-V1-CV35

Schöck Isokorb® T Typ K-F		M7	M8	M9	M10	M11
Oberteil II	Zugstäbe V1/V2	8 Ø 12	9 Ø 12	10 Ø 12	12 Ø 12	13 Ø 12
	Zugstäbe VV1	9 Ø 12	10 Ø 12	11 Ø 12	12 Ø 12	13 Ø 12
Unterteil I	Querkraftstäbe V1	6 Ø 8	7 Ø 8	7 Ø 8	8 Ø 8	9 Ø 8
	Querkraftstäbe V2	8 Ø 8	8 Ø 8	8 Ø 8	9 Ø 8	–
	Querkraftstäbe VV1	7 Ø 8 + 4 Ø 8	7 Ø 8 + 4 Ø 8	7 Ø 8 + 4 Ø 8	8 Ø 8 + 4 Ø 8	8 Ø 8 + 4 Ø 8
	Drucklager V1/V2 [Stk.]	11	12	16	18	18
	Drucklager VV1 [Stk.]	16	17	16	18	18
	Sonderbügel [Stk.]	4	4	4	4	4
Abmessungen						
Isokorb® Länge [mm]		1000				
Isokorb® Betondeckung [mm]		CV35				
Isokorb® Höhe H [mm]	160	nur I + II, kein Zwischenteil erforderlich				
	170	I + II + auf Höhe 10 mm zugeschnittenes Zwischenteil				
	180	I + II + Zwischenteil Höhe 20 mm				
	190	I + II + Zwischenteil Höhe 30 mm				
	200	I + II + Zwischenteil Höhe 40 mm				
	210	I + II + Zwischenteil Höhe 20 mm + Zwischenteil Höhe 30 mm				
	220	I + II + Zwischenteil Höhe 30 mm + Zwischenteil Höhe 30 mm				
	230	I + II + Zwischenteil Höhe 30 mm + Zwischenteil Höhe 40 mm				
	240	I + II + Zwischenteil Höhe 40 mm + Zwischenteil Höhe 40 mm				
250	I + II + 3 · Zwischenteil Höhe 30 mm					
Weiteres						
Schnittgrößen		analog Schöck Isokorb® T Typ K				
Bauphysikalische Kennwerte		analog Schöck Isokorb® T Typ K				
Überhöhung		analog Schöck Isokorb® T Typ K				
Dehnfugenabstand		analog Schöck Isokorb® T Typ K				

Produktinformationen

- Download weiterer Grundrisse und Schnitte unter cad.schoeck.de
- Bauseitige Teilung des Schöck Isokorb® T Typ K-F an den unbewehrten Stellen möglich; durch Teilung reduzierte Tragkraft berücksichtigen; erforderliche Randabstände berücksichtigen
- Das Oberteil II mit den Zugstäben wird vom Fertigteilwerk geliefert.
- Länge der Querkraftstäbe siehe Produktschnitt
- Der Schöck Isokorb® T Typ K-F ist auch mit Betondeckung CV30 und CV50 erhältlich.

Bauseitige Bewehrung

Direkte Lagerung H = 160–170 mm

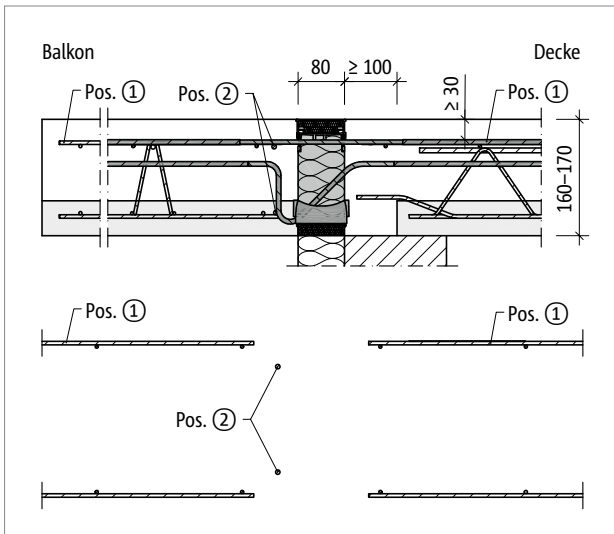


Abb. 91: Schöck Isokorb® T Typ K-F: Bauseitige Bewehrung bei Balkonplattendicke $h = 160\text{--}170\text{ mm}$

Direkte Lagerung H = 180–250 mm

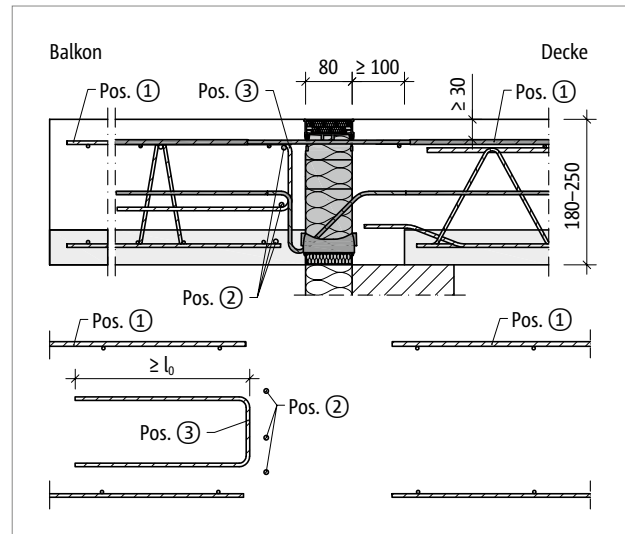


Abb. 92: Schöck Isokorb® T Typ K-F: Bauseitige Bewehrung bei Balkonplattendicke $h = 180\text{--}250\text{ mm}$

Direkte Lagerung H = 180–250 mm

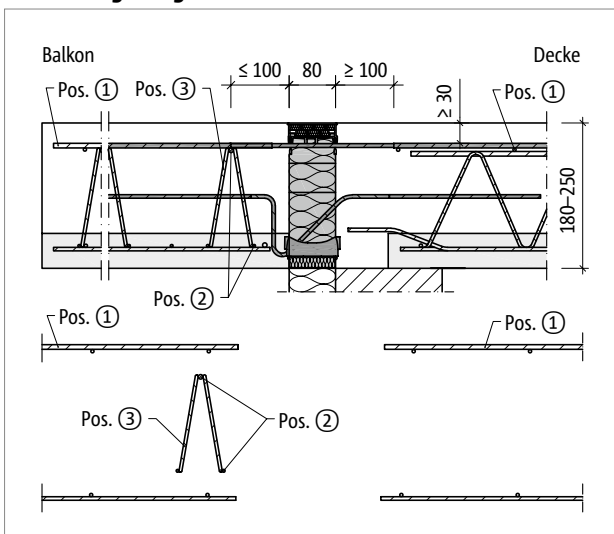


Abb. 93: Schöck Isokorb® T Typ K-F: Bauseitige Bewehrung bei Balkonplattendicke $h = 180\text{--}250\text{ mm}$ mit Gitterträger (Pos.2: $2\varnothing 8$)

Direkte Lagerung H = 180–250 mm

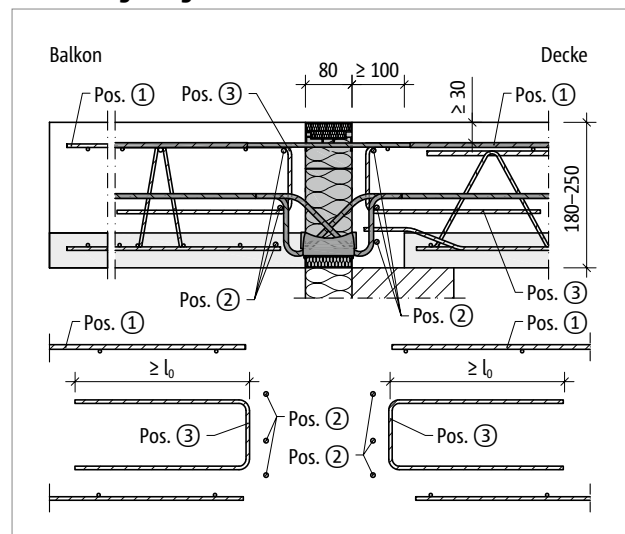


Abb. 94: Schöck Isokorb® T Typ K-F-VV: Bauseitige Bewehrung bei Balkonplattendicke $h = 180\text{--}250\text{ mm}$

Bauseitige Bewehrung

Vorschlag zur bauseitigen Anschlussbewehrung

Angabe der bauseitigen Bewehrung für Schöck Isokorb® bei einer Beanspruchung von 100 % des maximalen Bemessungsmoments und der Querkraft bei C25/30. Der erforderliche Bewehrungsquerschnitt ist abhängig vom Stabdurchmesser der Stahlstab- bzw. Mattenbewehrung – siehe Typenprüfung.

Schöck Isokorb® T Typ K-F			M1		M2		M3			M4			
Bauseitige Bewehrung	Ort	Höhe [mm]	V1	V2	V1	V2	V1	V2	V3	V1	V2	V3	VV1
			Decke (XC1) Betonfestigkeitsklasse \geq C25/30 Balkon (XC4) Betonfestigkeitsklasse \geq C25/30										
Übergreifungsbewehrung abhängig vom Stabdurchmesser													
Pos. 1 mit $\varnothing 8$ [cm ² /m]	balkons./deckens.	160–250	2,42	2,15	4,43	4,16	5,78	5,44	5,64	6,55	6,22	6,22	7,04
Pos. 1 mit $\varnothing 10$ [cm ² /m]			2,71	2,52	4,76	4,57	6,19	5,96	6,41	6,98	6,75	6,99	7,17
Pos. 1 mit $\varnothing 12$ [cm ² /m]			3,25	3,02	5,71	5,48	7,43	7,15	7,69	8,38	8,10	8,39	8,61
Stabstahl längs der Dämmfuge													
Pos. 2	balkonseitig	160–170	2 $\varnothing 8$	2 $\varnothing 8$	2 $\varnothing 8$	2 $\varnothing 8$	2 $\varnothing 8$	2 $\varnothing 8$	2 $\varnothing 8$	2 $\varnothing 8$	2 $\varnothing 8$	2 $\varnothing 8$	2 $\varnothing 8$
	balkons./deckens.	180–250	3 $\varnothing 8$	3 $\varnothing 8$	3 $\varnothing 8$	3 $\varnothing 8$	3 $\varnothing 8$	3 $\varnothing 8$	3 $\varnothing 8$	3 $\varnothing 8$	3 $\varnothing 8$	3 $\varnothing 8$	6 $\varnothing 8$
Vertikalbewehrung													
Pos. 3 [cm ² /m]	balkonseitig	180–250	1,13	1,13	1,13	1,20	1,23	1,46	1,13	1,46	1,75	1,13	2,49
	deckenseitig		–	–	–	–	–	–	–	–	–	–	2,49
Konstruktive Randeinfassung													
Pos. 4	balkonseitig	160–250	nach DIN EN 1992-1-1 (EC2), 9.3.1.4										

Schöck Isokorb® T Typ K-F			M5				M6				M7		
Bauseitige Bewehrung	Ort	Höhe [mm]	V1	V2	V3	VV1	V1	V2	V3	VV1	V1	V2	VV1
			Decke (XC1) Betonfestigkeitsklasse \geq C25/30 Balkon (XC4) Betonfestigkeitsklasse \geq C25/30										
Übergreifungsbewehrung abhängig vom Stabdurchmesser													
Pos. 1 mit $\varnothing 8$ [cm ² /m]	balkons./deckens.	160–250	7,57	7,24	7,75	7,54	8,61	8,27	8,44	8,80	9,59	9,59	9,90
Pos. 1 mit $\varnothing 10$ [cm ² /m]			8,02	7,79	8,56	7,68	9,08	8,84	9,15	8,80	10,13	10,30	9,90
Pos. 1 mit $\varnothing 12$ [cm ² /m]			9,63	9,34	10,27	9,22	10,89	10,61	9,86	8,80	10,66	11,02	9,90
Stabstahl längs der Dämmfuge													
Pos. 2	balkonseitig	160–170	2 $\varnothing 8$	2 $\varnothing 8$	2 $\varnothing 8$	2 $\varnothing 8$	2 $\varnothing 8$	2 $\varnothing 8$	2 $\varnothing 8$	2 $\varnothing 8$	2 $\varnothing 8$	2 $\varnothing 8$	2 $\varnothing 8$
	balkons./deckens.	180–250	3 $\varnothing 8$	3 $\varnothing 8$	3 $\varnothing 8$	6 $\varnothing 8$	3 $\varnothing 8$	3 $\varnothing 8$	3 $\varnothing 8$	6 $\varnothing 8$	3 $\varnothing 8$	3 $\varnothing 8$	6 $\varnothing 8$
Vertikalbewehrung													
Pos. 3 [cm ² /m]	balkonseitig	180–250	1,38	1,60	1,20	2,56	1,63	1,92	1,87	2,75	2,45	2,26	2,92
	deckenseitig		–	–	–	2,56	–	–	–	1,42	–	–	1,42
Konstruktive Randeinfassung													
Pos. 4	balkonseitig	160–250	nach DIN EN 1992-1-1 (EC2), 9.3.1.4										

Bauseitige Bewehrung

Schöck Isokorb® T Typ K-F			M8			M9		
Bauseitige Bewehrung	Ort	Höhe [mm]	V1	V2	VV1	V1	V2	VV1
			Decke (XC1) Betonfestigkeitsklasse \geq C25/30 Balkon (XC4) Betonfestigkeitsklasse \geq C25/30					
Übergreifungsbewehrung abhängig vom Stabdurchmesser								
Pos. 1 mit $\varnothing 10$ [cm ² /m]	balkons./deckens.	160–250	11,30	11,39	11,00	12,32	12,41	11,70
Pos. 1 mit $\varnothing 12$ [cm ² /m]			11,92	12,10	11,00	12,95	13,12	11,70
Stabstahl längs der Dämmfuge								
Pos. 2	balkonseitig	160–170	2 $\varnothing 8$	2 $\varnothing 8$	2 $\varnothing 8$	2 $\varnothing 8$	2 $\varnothing 8$	2 $\varnothing 8$
	balkons./deckens.	180–250	3 $\varnothing 8$	3 $\varnothing 8$	6 $\varnothing 8$	3 $\varnothing 8$	3 $\varnothing 8$	6 $\varnothing 8$
Vertikalbewehrung								
Pos. 3 [cm ² /m]	balkonseitig	180–250	2,65	2,56	3,13	3,17	3,19	3,19
	deckenseitig		–	–	1,42	–	–	1,42
Konstruktive Randeinfassung								
Pos. 4	balkonseitig	160–250	nach DIN EN 1992-1-1 (EC2), 9.3.1.4					

Schöck Isokorb® T Typ K-F			M10			M11	
Bauseitige Bewehrung	Ort	Höhe [mm]	V1	V2	VV1	V1	VV1
			Decke (XC1) Betonfestigkeitsklasse \geq C25/30 Balkon (XC4) Betonfestigkeitsklasse \geq C25/30				
Übergreifungsbewehrung abhängig vom Stabdurchmesser							
Pos. 1 mit $\varnothing 10$ [cm ² /m]	balkons./deckens.	160–250	13,88	13,96	13,17	15,04	14,24
Pos. 1 mit $\varnothing 12$ [cm ² /m]			14,59	14,76	13,17	15,84	14,24
Stabstahl längs der Dämmfuge							
Pos. 2	balkonseitig	160–170	2 $\varnothing 8$	2 $\varnothing 8$	2 $\varnothing 8$	2 $\varnothing 8$	2 $\varnothing 8$
	balkons./deckens.	180–250	3 $\varnothing 8$	3 $\varnothing 8$	6 $\varnothing 8$	3 $\varnothing 8$	6 $\varnothing 8$
Vertikalbewehrung							
Pos. 3 [cm ² /m]	balkonseitig	180–250	3,57	3,59	3,57	3,75	3,73
	deckenseitig		–	–	1,42	–	1,42
Konstruktive Randeinfassung							
Pos. 4	balkonseitig	160–250	nach DIN EN 1992-1-1 (EC2), 9.3.1.4				

Bauseitige Bewehrung

i Info bauseitige Bewehrung

- Bewehrt man mit unterschiedlichen Durchmessern ist die Bewehrungsangabe für den größeren Durchmesser maßgebend.
- Das Mischen von Stahlstab- und Mattenbewehrung ist möglich. Die entsprechende Mattenbewehrung kann bei der Ermittlung der Zulagebewehrung angerechnet werden.
- Alternative Anschlussbewehrungen sind möglich. Übergreifungslänge nach DIN EN 1992-1-1 (EC2) und DIN EN 1992-1-1/NA ermitteln. Eine Abminderung der erforderlichen Übergreifungslänge mit m_{Ed}/m_{Rd} ist zulässig. Zur Übergreifung (l_0) mit dem Schöck Isokorb® kann bei den T Typen K-F-M1 - K-F-M6-V2 eine Länge der Zugstäbe von 545 mm und bei den T Typen K-F-M6-V3 - K-F-M11 eine Länge der Zugstäbe von 675 mm in Rechnung gestellt werden.
- Zur Verankerung der Zugbewehrung der anzuschließenden Platte an der Stirnseite darf für die Schöck Isokorb® T Typen ein Gitterträger verwendet werden.
- Die obige Darstellung zeigt nur den ersten Gitterträger in seiner Funktion als Aufhängebewehrung. Der Gitterträger kann sowohl senkrecht als auch parallel zur Dämmfuge angeordnet werden. Es sind auch von der Darstellung abweichende Anschlussvarianten mit Gitterträgern möglich. Dabei sind die entsprechenden Regeln aus DIN EN 1992-1-1 (EC2), Abs. 10.9.3 und DIN EN 1992-1-1/NA, NCI zu 10.9.3 (z. B. Abstand der Gitterträger $< 2h$) und aus den Zulassungen der Gitterträger zu beachten.
- Ausführung des Gitterträgers:
 - $\varnothing_{s,D}$ = Stabdurchmesser der Diagonalstäbe des Gitterträgers; h_{GT} = Höhe Gitterträger; Abstand der Diagonalstäbe ≤ 200 mm
- Die konstruktive Randeinfassung Pos. 4 am Bauteilrand senkrecht zum Schöck Isokorb® sollte so niedrig gewählt werden, dass sie zwischen oberer und unterer Bewehrungslage angeordnet werden kann.
- Für die Betondeckung CV35 gelten die Angaben für Pos. 3 erst ab Höhe $H = 190$ mm.
- Für die Betondeckung CV50 gelten die Angaben für Pos. 3 erst ab Höhe $H = 200$ mm.

Bauseitige Bewehrung

Indirekte Lagerung H = 160–170 mm

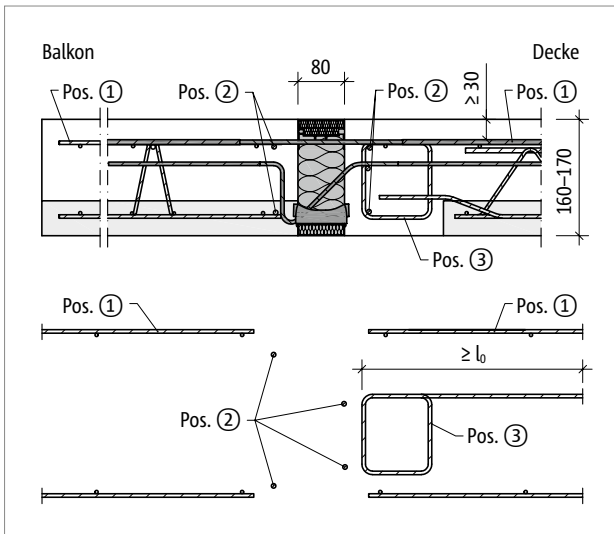


Abb. 95: Schöck Isokorb® T Typ K-F: Bauseitige Bewehrung bei Balkonplattendicke $h = 160\text{--}170\text{ mm}$

Indirekte Lagerung H = 180–250 mm

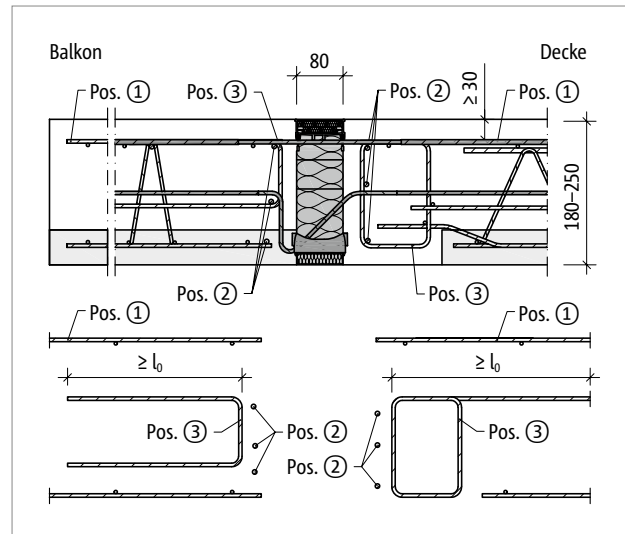


Abb. 96: Schöck Isokorb® T Typ K-F: Bauseitige Bewehrung bei Balkonplattendicke $h = 180\text{--}250\text{ mm}$

Indirekte Lagerung H = 180–250 mm

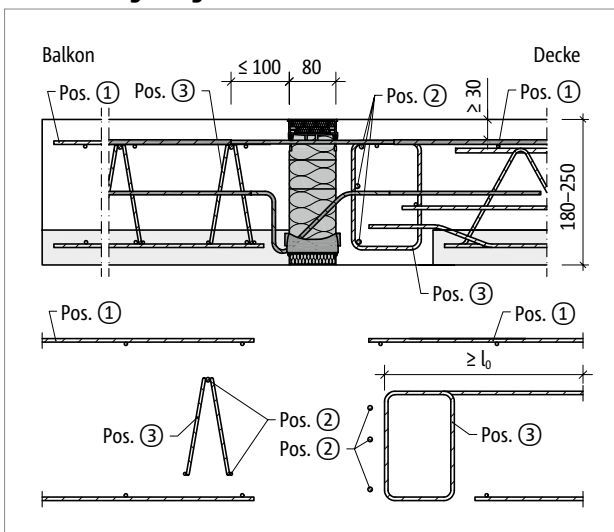


Abb. 97: Schöck Isokorb® T Typ K-F: Bauseitige Bewehrung bei Balkonplattendicke $h = 180\text{--}250\text{ mm}$ mit Gitterträger (Pos.2: $5\phi 8$)

Bauseitige Bewehrung

Vorschlag zur bauseitigen Anschlussbewehrung

Angabe der bauseitigen Bewehrung für Schöck Isokorb® bei einer Beanspruchung von 100 % des maximalen Bemessungsmoments und der Querkraft bei C25/30. Der erforderliche Bewehrungsquerschnitt ist abhängig vom Stabdurchmesser der Stahlstab- bzw. Mattenbewehrung – siehe Typenprüfung.

Schöck Isokorb® T Typ K-F			M1		M2		M3			M4			
Bauseitige Bewehrung	Ort	Höhe [mm]	V1	V2	V1	V2	V1	V2	V3	V1	V2	V3	VV1
			Decke (XC1) Betonfestigkeitsklasse \geq C25/30 Balkon (XC4) Betonfestigkeitsklasse \geq C25/30										
Übergreifungsbehrung abhängig vom Stabdurchmesser													
Pos. 1 mit $\varnothing 8$ [cm ² /m]	balkons./deckens.	160–250	2,42	2,15	4,43	4,16	5,78	5,44	5,64	6,55	6,22	6,22	7,04
Pos. 1 mit $\varnothing 10$ [cm ² /m]			2,71	2,52	4,76	4,57	6,19	5,96	6,41	6,98	6,75	6,99	7,17
Pos. 1 mit $\varnothing 12$ [cm ² /m]			3,25	3,02	5,71	5,48	7,43	7,15	7,69	8,38	8,10	8,39	8,61
Stabstahl längs der Dämmfuge													
Pos. 2	balkons./deckens.	160–170							4 \varnothing 8				
		180–250							6 \varnothing 8				
Vertikalbewehrung													
Pos. 3 [cm ² /m]	balkonseitig	180–250	1,13	1,13	1,13	1,20	1,23	1,46	1,13	1,46	1,75	1,13	2,49
	deckenseitig	160–170	1,13	1,13	1,13	1,13	1,13	1,13	1,13	1,13	1,13	1,13	–
		180–250	1,51	2,39	1,86	2,74	2,36	3,46	5,03	2,50	3,60	5,10	2,49
Konstruktive Randeinfassung													
Pos. 4	balkons./deckens.	160–250	nach DIN EN 1992-1-1 (EC2), 9.3.1.4										

Schöck Isokorb® T Typ K-F			M5				M6				M7		
Bauseitige Bewehrung	Ort	Höhe [mm]	V1	V2	V3	VV1	V1	V2	V3	VV1	V1	V2	VV1
			Decke (XC1) Betonfestigkeitsklasse \geq C25/30 Balkon (XC4) Betonfestigkeitsklasse \geq C25/30										
Übergreifungsbehrung abhängig vom Stabdurchmesser													
Pos. 1 mit $\varnothing 8$ [cm ² /m]	balkons./deckens.	160–250	7,57	7,24	7,75	7,54	8,61	8,27	8,44	8,80	9,59	9,59	9,90
Pos. 1 mit $\varnothing 10$ [cm ² /m]			8,02	7,79	8,56	7,68	9,08	8,84	9,15	8,80	10,13	10,30	9,90
Pos. 1 mit $\varnothing 12$ [cm ² /m]			9,63	9,34	10,27	9,22	10,89	10,61	9,86	8,80	10,66	11,02	9,90
Stabstahl längs der Dämmfuge													
Pos. 2	balkons./deckens.	160–170							4 \varnothing 8				
		180–250							6 \varnothing 8				
Vertikalbewehrung (einschnittig anrechenbar)													
Pos. 3 [cm ² /m]	balkonseitig	180–250	1,38	1,60	1,20	2,56	1,63	1,92	1,87	2,75	2,45	2,26	2,92
	deckenseitig	160–170	1,13	1,13	1,20	–	1,25	1,25	1,30	–	1,13	1,13	–
		180–250	2,51	3,61	5,22	2,56	2,67	3,76	5,33	1,42	3,02	4,02	2,49
Konstruktive Randeinfassung													
Pos. 4	balkons./deckens.	160–250	nach DIN EN 1992-1-1 (EC2), 9.3.1.4										

Bauseitige Bewehrung

Schöck Isokorb® T Typ K-F			M8			M9		
Bauseitige Bewehrung	Ort	Höhe [mm]	V1	V2	VV1	V1	V2	VV1
			Decke (XC1) Betonfestigkeitsklasse \geq C25/30 Balkon (XC4) Betonfestigkeitsklasse \geq C25/30					
Übergreifungsbewehrung abhängig vom Stabdurchmesser								
Pos. 1 mit $\varnothing 10$ [cm ² /m]	balkons./deckens.	160–250	11,30	11,39	11,00	12,32	12,41	11,70
Pos. 1 mit $\varnothing 12$ [cm ² /m]			11,92	12,10	11,00	12,95	13,12	11,70
Stabstahl längs der Dämmfuge								
Pos. 2	balkons./deckens.	160–170	4 \varnothing 8					
		180–250	6 \varnothing 8					
Vertikalbewehrung (einschnittig anrechenbar)								
Pos. 3 [cm ² /m]	balkonseitig	180–250	2,65	2,56	3,13	3,17	3,19	3,19
	deckenseitig	160–170	1,13	1,13	–	1,13	1,13	–
		180–250	3,52	4,02	2,49	3,52	4,02	2,49
Konstruktive Randeinfassung								
Pos. 4	balkons./deckens.	160–250	nach DIN EN 1992-1-1 (EC2), 9.3.1.4					

Schöck Isokorb® T Typ K-F			M10			M11	
Bauseitige Bewehrung	Ort	Höhe [mm]	V1	V2	VV1	V1	VV1
			Decke (XC1) Betonfestigkeitsklasse \geq C25/30 Balkon (XC4) Betonfestigkeitsklasse \geq C25/30				
Übergreifungsbewehrung abhängig vom Stabdurchmesser							
Pos. 1 mit $\varnothing 10$ [cm ² /m]	balkons./deckens.	160–250	13,88	13,96	13,17	15,04	14,24
Pos. 1 mit $\varnothing 12$ [cm ² /m]			14,59	14,76	13,17	15,84	14,24
Stabstahl längs der Dämmfuge							
Pos. 2	balkonseitig	160–170	4 \varnothing 8				
	deckenseitig	180–250	6 \varnothing 8				
Vertikalbewehrung (einschnittig anrechenbar)							
Pos. 3 [cm ² /m]	balkonseitig	180–250	3,57	3,59	3,57	3,75	3,73
	deckenseitig	160–170	1,13	1,13	–	1,13	–
		180–250	4,02	4,52	2,84	4,52	2,84
Konstruktive Randeinfassung							
Pos. 4	balkons./deckens.	160–250	nach DIN EN 1992-1-1 (EC2), 9.3.1.4				

Bauseitige Bewehrung

i Info bauseitige Bewehrung

- Bewehrt man mit unterschiedlichen Durchmessern ist die Bewehrungsangabe für den größeren Durchmesser maßgebend.
- Das Mischen von Stahlstab- und Mattenbewehrung ist möglich. Die entsprechende Mattenbewehrung kann bei der Ermittlung der Zulagebewehrung angerechnet werden.
- Alternative Anschlussbewehrungen sind möglich. Übergreifungslänge nach DIN EN 1992-1-1 (EC2) und DIN EN 1992-1-1/NA ermitteln. Eine Abminderung der erforderlichen Übergreifungslänge mit m_{Ed}/m_{Rd} ist zulässig. Zur Übergreifung (l_0) mit dem Schöck Isokorb® kann bei den T Typen K-F-M1 - K-F-M6-V2 eine Länge der Zugstäbe von 545 mm und bei den T Typen K-F-M6-V3 - K-F-M11 eine Länge der Zugstäbe von 675 mm in Rechnung gestellt werden.
- Zur Verankerung der Zugbewehrung der anzuschließenden Platte an der Stirnseite darf für die Schöck Isokorb® T Typen ein Gitterträger verwendet werden.
- Die obige Darstellung zeigt nur den ersten Gitterträger in seiner Funktion als Aufhängebewehrung. Der Gitterträger kann sowohl senkrecht als auch parallel zur Dämmfuge angeordnet werden. Es sind auch von der Darstellung abweichende Anschlussvarianten mit Gitterträgern möglich. Dabei sind die entsprechenden Regeln aus DIN EN 1992-1-1 (EC2), Abs. 10.9.3 und DIN EN 1992-1-1/NA, NCI zu 10.9.3 (z. B. Abstand der Gitterträger $< 2h$) und aus den Zulassungen der Gitterträger zu beachten.
- Ausführung des Gitterträgers:
 - $\varnothing_{s,D}$ = Stabdurchmesser der Diagonalstäbe des Gitterträgers; h_{GT} = Höhe Gitterträger; Abstand der Diagonalstäbe ≤ 200 mm
- Die konstruktive Randeinfassung Pos. 4 am Bauteilrand senkrecht zum Schöck Isokorb® sollte so niedrig gewählt werden, dass sie zwischen oberer und unterer Bewehrungslage angeordnet werden kann.
- Für die Betondeckung CV35 gelten die Angaben für Pos. 3 balkonseitig erst ab Höhe $H = 190$ mm.
- Für die Betondeckung CV50 gelten die Angaben für Pos. 3 balkonseitig erst ab Höhe $H = 200$ mm.

Fertigteilbauweise/Druckfugen

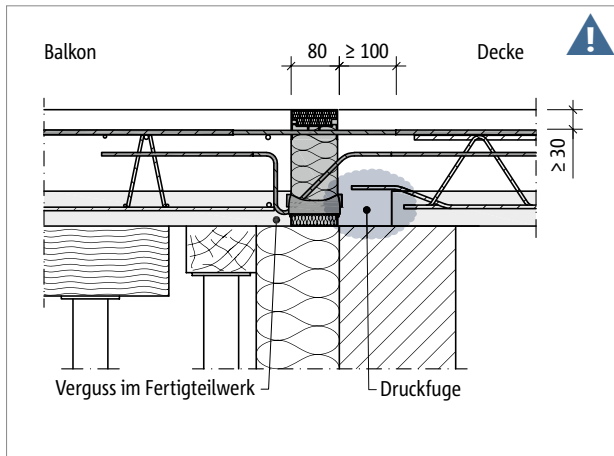


Abb. 98: Schöck Isokorb® T Typ K-F: Einbau in Verbindung mit Halffertigteilplatten (hier: $h \leq 170$ mm), direkte Lagerung, Druckfuge deckenseitig

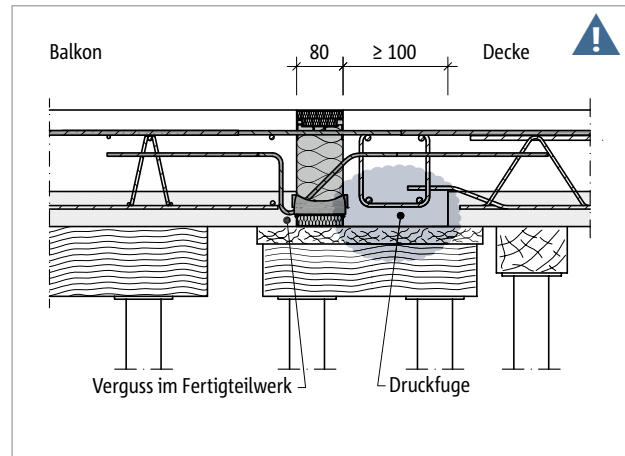


Abb. 99: Schöck Isokorb® T Typ K-F: Einbau in Verbindung mit Halffertigteilplatten (hier: $h \leq 170$ mm), indirekte Lagerung, Druckfuge deckenseitig

⚠ Gefahrenhinweis Druckfugen

- Zwischen dem Schöck Isokorb® und den Fertigteilen besteht eine Druckfuge!
- Druckfugen sind im Schal- und Bewehrungsplan zu kennzeichnen!
- Druckfugen zwischen Fertigteilen sind immer mit Ortbeton zu vergießen! Dies gilt auch für Druckfugen mit dem Schöck Isokorb®.
- Bei Druckfugen zwischen Fertigteilen und dem Schöck Isokorb® muss ein Ortbeton- bzw. Vergussstreifen von ≥ 100 mm Breite ausgeführt werden. Dies ist in die Werkpläne einzutragen.

ℹ Druckfugen

Druckfugen sind Fugen, die bei der ungünstigsten Beanspruchungskombination vollständig überdrückt bleiben (DIN EN 1992-1-1/NA, NCI zu 10.9.4.3(1)). Die Unterseite eines Kragbalkons ist immer eine Druckzone. Wenn der Kragbalkon ein Vollfertigteil oder eine Halffertigteilplatte ist, oder/und die Decke eine Halffertigteilplatte ist, greift also die Definition der Norm.

- Ist der Kragbalkon eine Halffertigteilplatte, so gilt die Druckfugenregelung der Norm auch zwischen Halffertigteilbalkon und dem Schöck Isokorb®. Wir empfehlen daher den Einbau des Schöck Isokorb® bzw. den Verguss der balkonseitigen Druckfuge schon im Fertigteilwerk.
- Andernfalls, wenn der Schöck Isokorb® trotz Verwendung von Halffertigteilplatten bauseitig beigestellt und eingebaut wird, müssen die Halffertigteilplatten (innen und außen) mit Abstand zum Isokorb® verlegt und ein ≥ 100 mm breiter Ortbetonstreifen ausgeführt werden.

Oberteil | Einbauanleitung

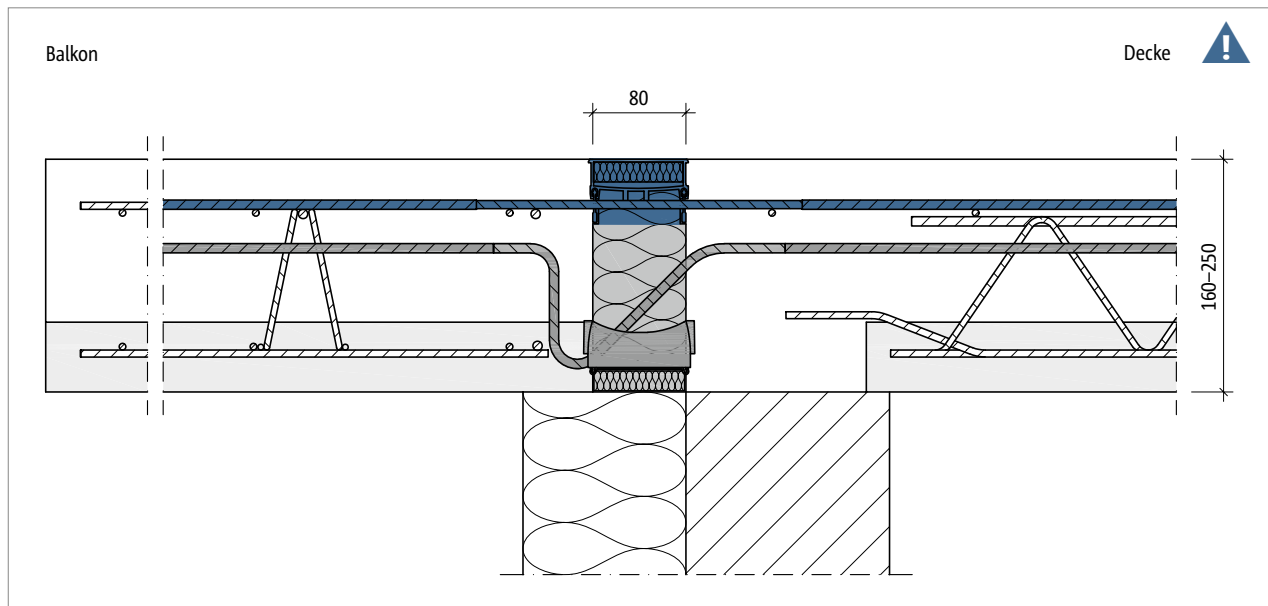


Abb. 100: Schöck Isokorb® T Typ K-F: Mehrteiliger Aufbau mit Oberteil, Zwischenteil (optional) und Unterteil. Hier: Oberteil eingefärbt.

i Oberteil zur Zugkraftübertragung erforderlich

Der Schöck Isokorb® T Typ K-F besteht aus einem Ober- und einem Unterteil. Das Oberteil mit den Zugstäben muss auf der Baustelle eingebaut werden. Das Unterteil mit den Drucklagern und den Querkraftstäben wird im Fertigteilwerk einbetoniert.

! Gefahrenhinweis – fehlendes Zugoberteil

- Ohne das Oberteil wird der Balkon abstürzen.
- Das Oberteil muss auf der Baustelle eingebaut werden.

i Einbauanleitung

Die aktuelle Einbauanleitung finden Sie online unter:
www.schoeck.com/view/876

☑ Checkliste

- Sind die Einwirkungen am Schöck Isokorb® Anschluss auf Bemessungsniveau ermittelt?
- Ist die Systemkraglänge bzw. die Systemstützweite zugrunde gelegt?
- Ist der zusätzliche Verformungsanteil infolge des Schöck Isokorb® berücksichtigt?
- Ist bei der resultierenden Überhöhungsangabe die Entwässerungsrichtung berücksichtigt? Ist das Überhöhungsmaß in die Werkpläne eingetragen?
- Ist bei CV50 die erhöhte Mindestplattendicke berücksichtigt?
- Sind die Empfehlungen zur Begrenzung der Schwingungsanfälligkeit eingehalten?
- Sind die maximal zulässigen Dehnfugenabstände berücksichtigt?
- Ist bei der Berechnung mit FEM die Schöck FEM-Richtlinie berücksichtigt?
- Sind planmäßig vorhandene Horizontallasten z. B. aus Winddruck berücksichtigt? Ist dafür zusätzlich Schöck Isokorb® T Typ H erforderlich?
- Sind die Anforderungen hinsichtlich Brandschutz geklärt und ist der entsprechende Zusatz in der Schöck Isokorb® Typenbezeichnung in den Ausführungsplänen eingetragen?
- Wurde der für den jeweiligen Schöck Isokorb® Typ in Verbindung mit Halbfertigteildecken in der Druckfuge erforderliche Ortbetonstreifen (Breite ≥ 100 mm ab Druckelement) in die Ausführungspläne eingezeichnet?
- Ist die jeweils erforderliche bauseitige Anschlussbewehrung definiert?
- Ist wegen Anschluss mit Höhenversatz oder an eine Wand statt Schöck Isokorb® T Typ K der T Typ K-U, K-O oder eine Sonderkonstruktion erforderlich?

Schöck Isokorb® T Typ K-U, K-O



Schöck Isokorb® T Typ K-U

Tragendes Wärmedämmelement für frei auskragende Balkone mit Höhenversatz nach unten oder Wandanschluss. Das Element überträgt negative Momente und positive Querkräfte.

Schöck Isokorb® T Typ K-O

Tragendes Wärmedämmelement für frei auskragende Balkone mit Höhenversatz nach oben oder Wandanschluss. Das Element überträgt negative Momente und positive Querkräfte.

T Typ
K-O
K-U

Stahlbeton – Stahlbeton

Produktänderung

Alt

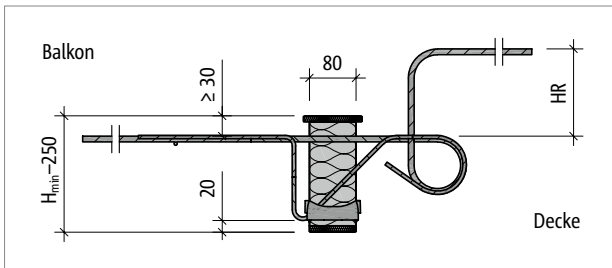


Abb. 101: Schöck Isokorb® T Typ K-HV: Produktschnitt

Neu

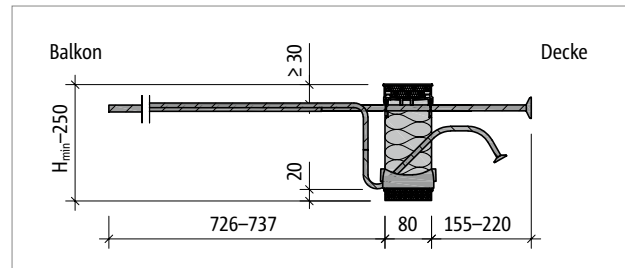


Abb. 102: Schöck Isokorb® T Typ K-U: Produktschnitt

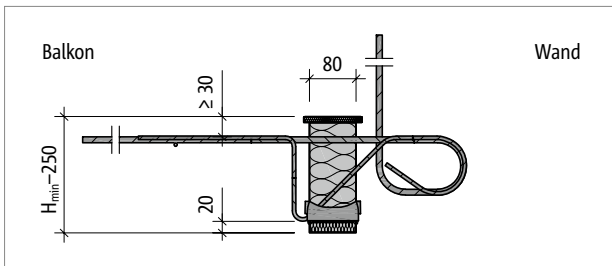


Abb. 103: Schöck Isokorb® T Typ K-WO: Produktschnitt

Neu

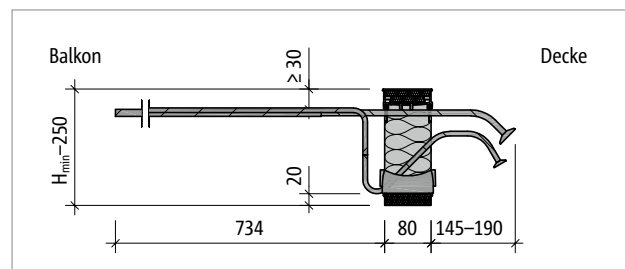


Abb. 105: Schöck Isokorb® T Typ K-O: Produktschnitt

Alt

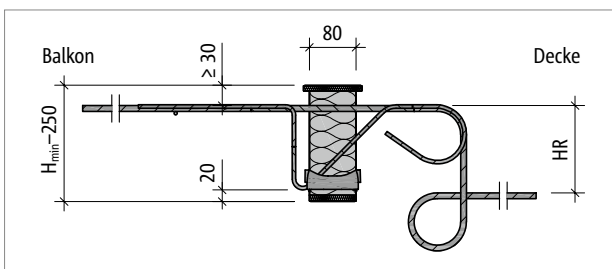


Abb. 104: Schöck Isokorb® T Typ K-BH: Produktschnitt

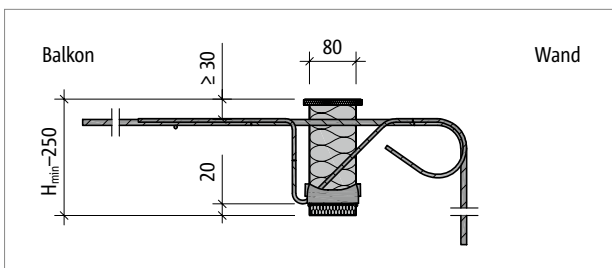


Abb. 106: Schöck Isokorb® T Typ K-WU: Produktschnitt

Produktänderung

- Der Schöck Isokorb® T Typ K-HV und der Schöck Isokorb® T Typ K-WO werden als Standardlösung durch den Schöck Isokorb® T Typ K-U abgelöst. Auf Anfrage ist der T Typ K-HV/WO weiterhin erhältlich. Die Technische Information finden Sie online unter www.schoeck.com/view/7544.
- Der Schöck Isokorb® T Typ K-BH und der Schöck Isokorb® T Typ K-WU werden als Standardlösung durch den Schöck Isokorb® Typ K-O abgelöst. Auf Anfrage ist der Typ K-BH/WU weiterhin erhältlich. Die Technische Information finden Sie online unter www.schoeck.com/view/7544.

Balkon mit Höhenversatz nach unten mit Schöck Isokorb® T Typ K

Höhenversatz $h_v \leq h_D - c_a - d_s - c_i$

- Wenn die Bedingung $h_v \leq h_D - c_a - d_s - c_i$ erfüllt ist, kann der Schöck Isokorb® T Typ K mit geradem Zugstab gewählt werden.

h_v = Höhenversatz

h_D = Deckendicke

c_a = Betondeckung außen

d_s = Durchmesser Zugstab Isokorb®

c_i = erforderliche Betondeckung innen

H = Isokorb® Höhe

Beispiel: Schöck Isokorb® T Typ K-M5-CV35

$h_D = 180$ mm, $c_a = 35$ mm, $d_s = 8$ mm, $c_i = 30$ mm

max. $h_v = 180 - 35 - 8 - 30 = 107$ mm

- Empfehlung: Unterzugbreite mindestens 220 mm
- Bei deckenseitiger Anordnung von Halbfertigteilplatten ist für c_i die Halbfertigteilplattendicke + \varnothing_5 einzusetzen.

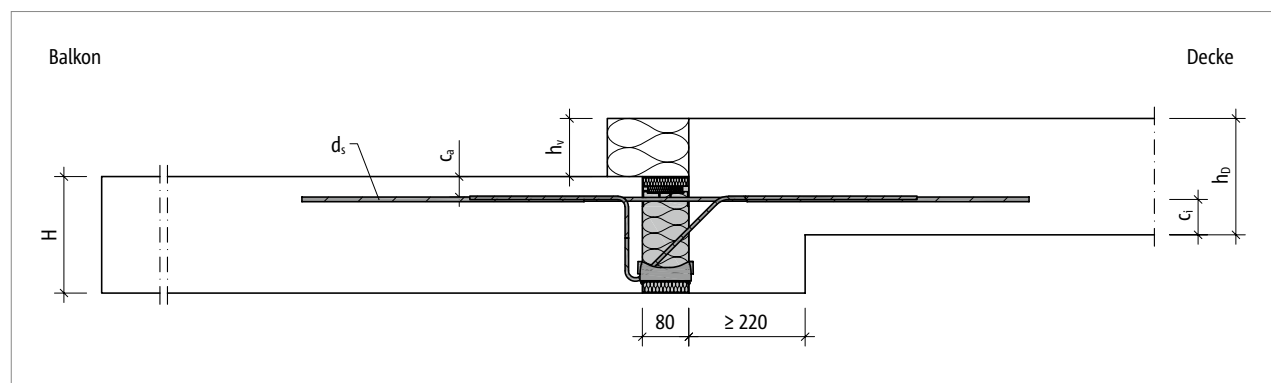


Abb. 107: Schöck Isokorb® T Typ K: geringer Höhenversatz nach unten (Balkon tiefer liegend)

i Höhenversatz $h_v > h_D - c_a - d_s - c_i$

Wenn die Bedingung $h_v \leq h_D - c_a - d_s - c_i$ nicht erfüllt ist, kann der Anschluss mit Schöck Isokorb® T Typ K-U ausgeführt werden.

Elementanordnung | Einbauschnitte

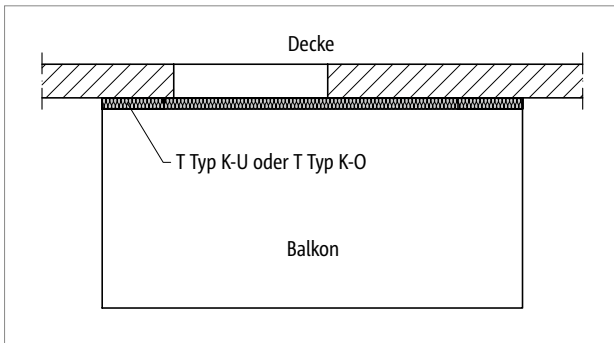


Abb. 108: Schöck Isokorb® T Typ K-U/K-O: Balkon frei auskragend

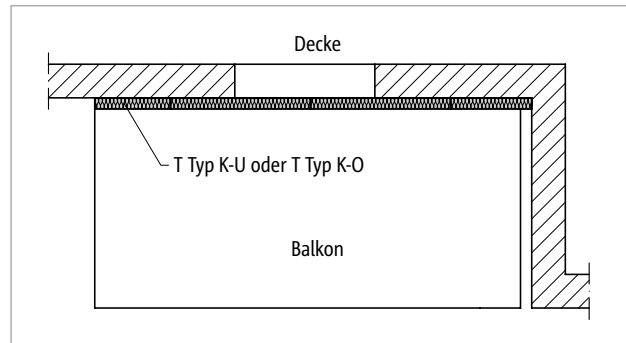


Abb. 109: Schöck Isokorb® T Typ K-U/K-O: Balkon bei Fassadenversprung

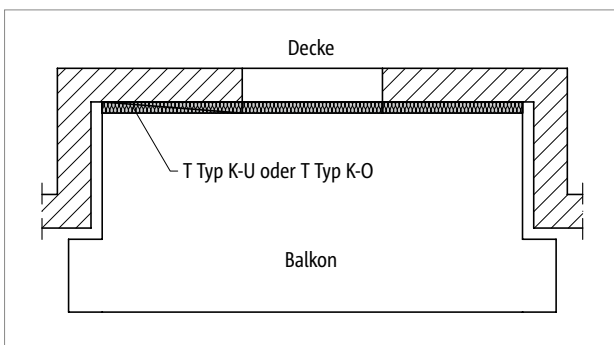


Abb. 110: Schöck Isokorb® T Typ K-U/K-O: Balkon bei Fassadenrücksprung

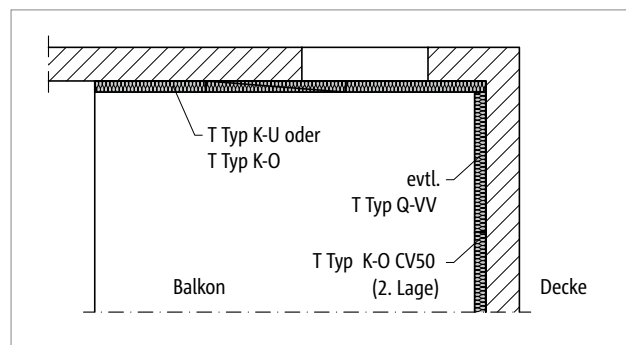


Abb. 111: Schöck Isokorb® T Typ K-U/K-O, T Typ Q-VV: Balkon bei Inneneck, zweiseitig aufliegend

Balkon mit Höhenversatz nach oben

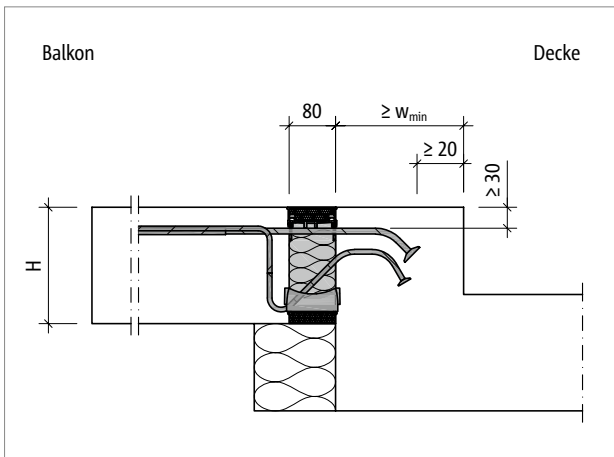


Abb. 112: Schöck Isokorb® T Typ K-O: Balkon mit Höhenversatz nach oben und Außendämmung

Balkon mit Höhenversatz nach unten

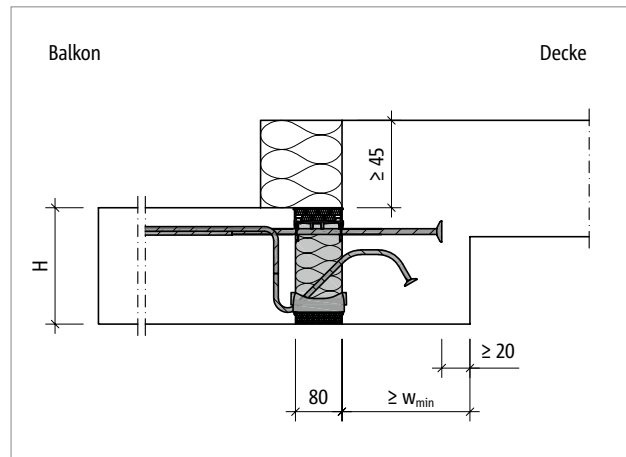


Abb. 113: Schöck Isokorb® T Typ K-U: Balkon mit Höhenversatz nach unten und Außendämmung

T Typ
K-O
K-U

Stahlbeton – Stahlbeton

Einbauschritte

Wandanschluss nach oben

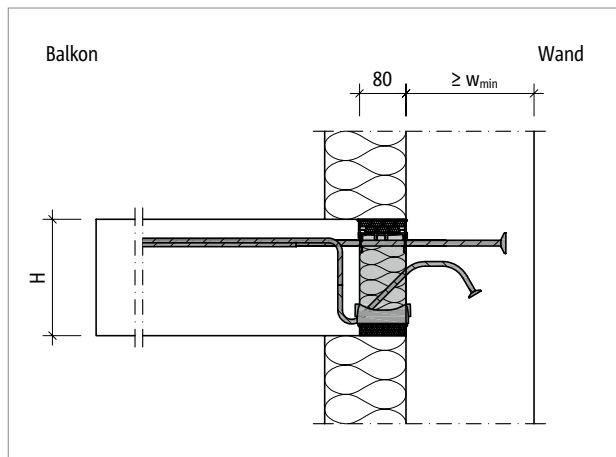


Abb. 114: Schöck Isokorb® T Typ K-U: Wandanschluss nach oben bei Außen-dämmung

Wandanschluss nach unten

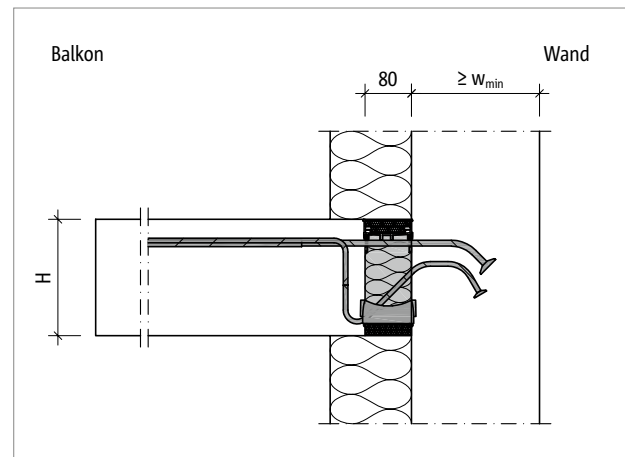


Abb. 115: Schöck Isokorb® T Typ K-O: Wandanschluss nach unten bei Außen-dämmung

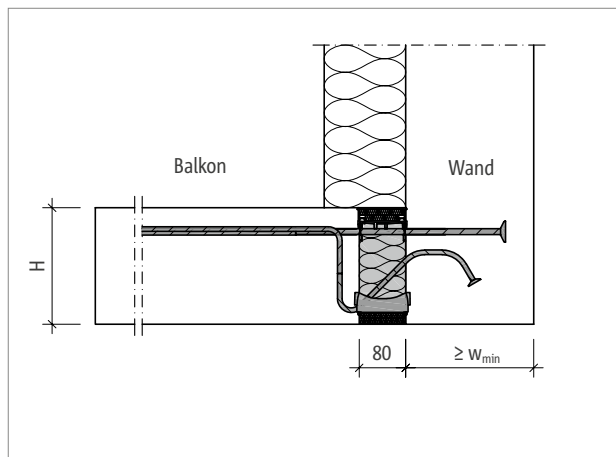


Abb. 116: Schöck Isokorb® T Typ K-U: Wandanschluss nach oben bei Außen-dämmung

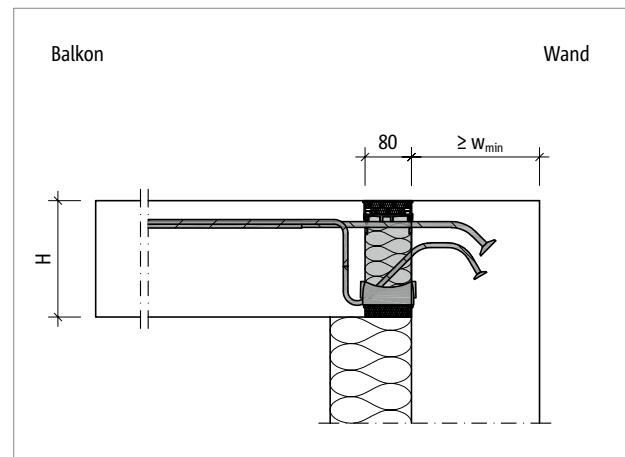


Abb. 117: Schöck Isokorb® T Typ K-O: Wandanschluss nach unten bei Außen-dämmung

f Geometrie

- Der Einsatz der Schöck Isokorb® T Typen K-U und K-O erfordert eine Mindestwanddicke und eine Mindestunterzugbreite von 175 mm.
- Abhängig von dem gewählten Schöck Isokorb® Typ und von der gewählten Isokorb® Höhe ist eine minimale Bauteilabmessung w_{min} erforderlich (siehe Seite 84).
- Eine Mindestbetondeckung von 60 mm über dem Ankerkopf muss eingehalten werden.

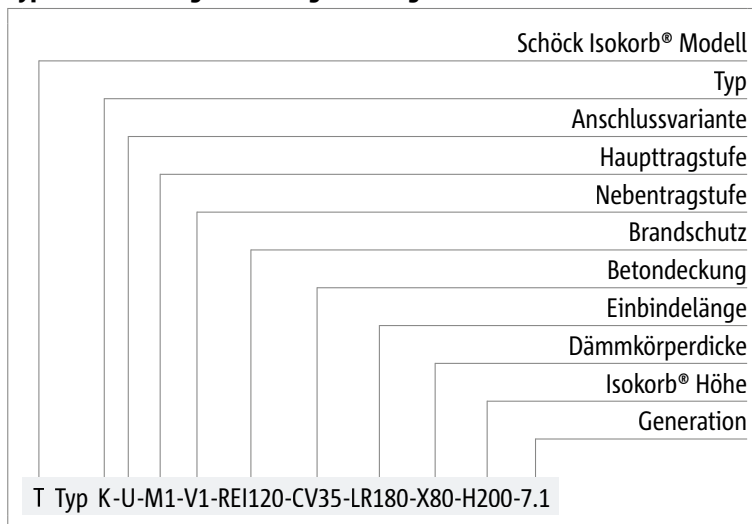
Produktvarianten | Typenbezeichnung | Sonderkonstruktionen

Varianten Schöck Isokorb® T Typ K-U

Die Ausführung des Schöck Isokorb® T Typ K-U kann wie folgt variiert werden:

- Haupttragstufe: M1 bis M4
- Nebentragstufe: V1
- Feuerwiderstandsklasse:
 - RO: für besseren Wärmeschutz und Schallschutz
 - REI120
- Betondeckung der Zugstäbe:
 - CV30 = 30 mm, CV35 = 35 mm, CV50 = 50 mm
- Einbindelänge: LR = 155 mm bis 220 mm; hängt von der Isokorb® Höhe ab, siehe Seite 84.
- Dämmkörperdicke:
 - X80 = 80 mm
- Isokorb® Höhe:
 - H = 160 bis 250 mm für Betondeckung CV30, CV35
 - H = 180 bis 250 mm für Betondeckung CV50
- Generation: 7.1

Typenbezeichnung in Planungsunterlagen



i Brandschutz

- Der Schöck Isokorb® wird standardmäßig ohne Brandschutzausführung (-R0) ausgeliefert. Ist die Brandschutzausführung gewünscht, ist dies explizit mit (-REI120) zu kennzeichnen.

i Sonderkonstruktionen

Anschlusssituationen, die mit den in dieser Information dargestellten Standard-Produktvarianten nicht realisierbar sind, können bei der Anwendungstechnik (Kontakt siehe Seite 3) angefragt werden.

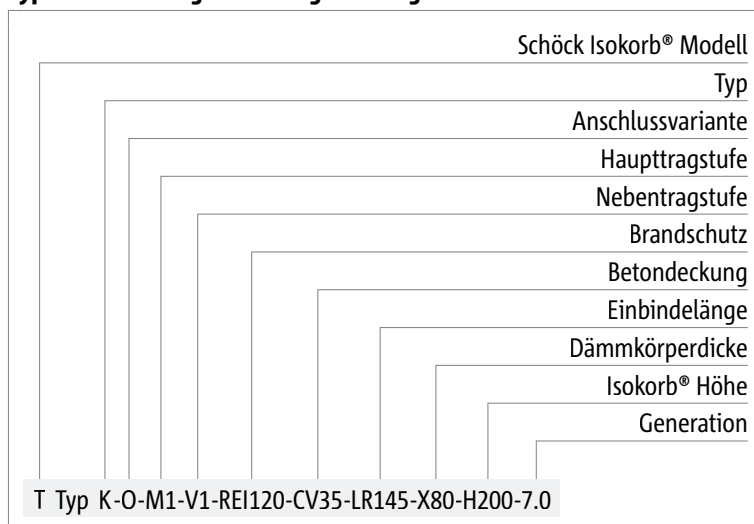
Produktvarianten | Typenbezeichnung | Sonderkonstruktionen

Varianten Schöck Isokorb® T Typ K-O

Die Ausführung des Schöck Isokorb® T Typ K-O kann wie folgt variiert werden:

- Haupttragstufe: M1 bis M4
- Nebentragstufe: V1
- Feuerwiderstandsklasse:
R0: für besseren Wärmeschutz und Schallschutz
REI120
- Betondeckung der Zugstäbe:
CV30 = 30 mm, CV35 = 35 mm, CV50 = 50 mm
- Einbindelänge: LR = 145 mm bis 190 mm; hängt von der Isokorb® Höhe ab, siehe Seite 84.
- Dämmkörperdicke:
X80 = 80 mm
- Isokorb® Höhe:
H = 160 bis 250 mm für Betondeckung CV30, CV35
H = 180 bis 250 mm für Betondeckung CV50
- Generation: 7.0

Typenbezeichnung in Planungsunterlagen



i Brandschutz

- Der Schöck Isokorb® wird standardmäßig ohne Brandschutzausführung (-R0) ausgeliefert. Ist die Brandschutzausführung gewünscht, ist dies explizit mit (-REI120) zu kennzeichnen.

i Sonderkonstruktionen

Anschlussituationen, die mit den in dieser Information dargestellten Standard-Produktvarianten nicht realisierbar sind, können bei der Anwendungstechnik (Kontakt siehe Seite 3) angefragt werden.

Minimale Bauteilabmessungen

Schöck Isokorb® T Typ K-U		M1–M4			
Minimale Bauteilabmessung bei		CV30/CV35		CV50	
		w_{\min} [mm]	LR [mm]	w_{\min} [mm]	LR [mm]
Isokorb® Höhe H [mm]	160	175	155	-	-
	170	175	155	-	-
	180	175	155	175	155
	190	175	155	175	155
	200	200	180	175	155
	210	200	180	175	155
	220	220	200	200	180
	230	220	200	200	180
	240	240	220	220	200
	250	240	220	220	200

Schöck Isokorb® T Typ K-O		M1–M4			
Minimale Bauteilabmessung bei		CV30/CV35		CV50	
		w_{\min} [mm]	LR [mm]	w_{\min} [mm]	LR [mm]
Isokorb® Höhe H [mm]	160	175	145	-	-
	170	175	145	-	-
	180	175	145	175	145
	190	175	145	175	145
	200	175	145	175	145
	210	175	145	175	145
	220	190	170	175	145
	230	190	170	175	145
	240	210	190	190	170
	250	210	190	190	170

T Typ
K-O
K-U

Bemessung

i Hinweise zur Bemessung

- Bei CV50 ist $H = 180$ mm die niedrigste Isokorb® Höhe, dies erfordert eine Mindestplattendicke von $h = 180$ mm.
- Der Einsatz der Schöck Isokorb® T Typen K-U und K-O erfordert eine Mindestwanddicke und eine Mindestunterzugbreite von 175 mm.
- Abhängig von dem gewählten Schöck Isokorb® Typ und von der gewählten Isokorb® Höhe ist eine minimale Bauteilabmessung w_{\min} erforderlich (siehe Seite 84).
- Die Bemessungswerte für Schöck Isokorb® T Typ K-U hängen von der vorhandenen Unterzugbreite und Wanddicke ($w_{\text{vorhanden}}$) ab.
- Eine Mindestbetondeckung von 60 mm über dem Ankerkopf muss eingehalten werden.
- Die Anschlussvariante des Schöck Isokorb® wird durch die Bauteilgeometrie sowie die Wahl des Fachwerkmodells nach ETA 17-0261, Anhang D4, bestimmt.

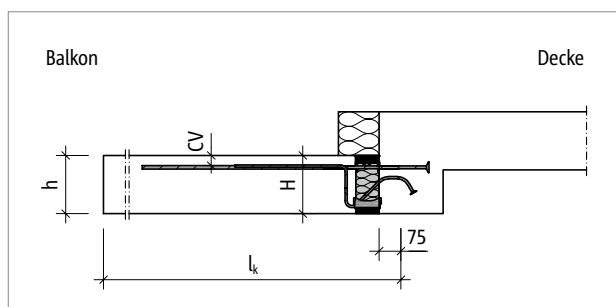


Abb. 118: Schöck Isokorb® T Typ K-U: Statisches System

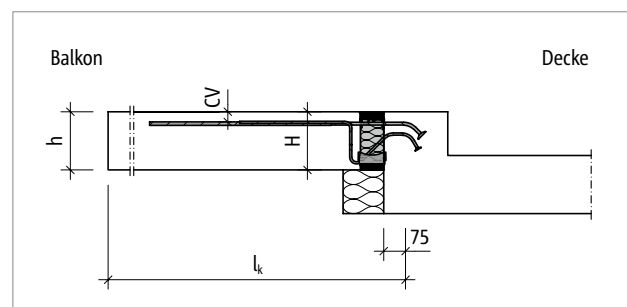


Abb. 119: Schöck Isokorb® T Typ K-O: Statisches System

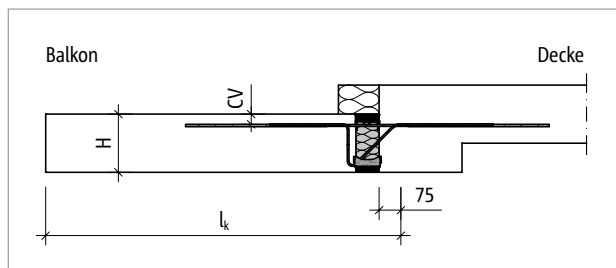


Abb. 120: Schöck Isokorb® T Typ K-M1 bis M8: Statisches System

Bemessung C25/30

Bemessungstabelle T Typ K: Balkon mit Höhenversatz nach unten

Schöck Isokorb® T Typ K				M1	M2	M3	M4
Bemessungs- werte bei	Betondeckung CV [mm]			Betonfestigkeitsklasse \geq C25/30			
				Unterzugbreite \geq 220 mm			
	CV30	CV35	CV50	$m_{Rd,y}$ [kNm/m]			
Isokorb® Höhe H [mm]		160		-8,0	-15,7	-18,6	-21,3
	160		180	-8,5	-16,6	-19,7	-22,5
		170		-8,9	-17,5	-20,7	-23,7
	170		190	-9,4	-18,4	-21,8	-24,9
		180		-9,9	-19,3	-22,8	-26,1
	180		200	-10,3	-20,2	-23,9	-27,3
		190		-10,8	-21,1	-24,9	-28,5
	190		210	-11,3	-22,0	-26,0	-29,7
		200		-11,8	-23,0	-27,0	-30,9
	200		220	-12,2	-23,9	-28,1	-32,1
		210		-12,7	-24,8	-29,2	-33,3
	210		230	-13,2	-25,7	-30,2	-34,5
		220		-13,7	-26,6	-31,3	-35,7
	220		240	-14,2	-27,5	-32,3	-36,9
		230		-14,7	-28,5	-33,4	-38,2
	230		250	-15,1	-29,4	-34,4	-39,4
		240		-15,6	-30,3	-35,5	-40,6
240			-16,1	-31,2	-36,6	-41,8	
	250		-16,6	-32,2	-37,6	-43,0	
250			-17,1	-33,1	-38,7	-44,2	
$v_{Rd,z}$ [kN/m]							
Nebentragstufe		V1		34,8	34,8	43,5	43,5
		V2		61,8	61,8	77,3	77,3
		V3		-	-	123,6	123,6
		VV1		-	-	-	$\pm 61,8$

Schöck Isokorb® T Typ K		M1	M2	M3	M4
Bestückung bei		Isokorb® Länge [mm]			
		1000	1000	1000	1000
Zugstäbe V1/V2		4 \emptyset 8	8 \emptyset 8	10 \emptyset 8	12 \emptyset 8
Zugstäbe V3		-	-	10 \emptyset 8	12 \emptyset 8
Zugstäbe VV1		-	-	-	14 \emptyset 8
Querkraftstäbe V1		4 \emptyset 6	4 \emptyset 6	5 \emptyset 6	5 \emptyset 6
Querkraftstäbe V2		4 \emptyset 8	4 \emptyset 8	5 \emptyset 8	5 \emptyset 8
Querkraftstäbe V3		-	-	8 \emptyset 8	8 \emptyset 8
Querkraftstäbe VV1		-	-	-	4 \emptyset 8 + 4 \emptyset 8
Drucklager V1/V2 [Stk.]		4	6	7	8
Drucklager V3 [Stk.]		-	-	8	8
Drucklager VV1 [Stk.]		-	-	-	11

i Hinweise zur Bemessung

- Statisches System und Hinweise zur Bemessung siehe Seite 85.

Bemessung C25/30

Bemessungstabelle T Typ K: Balkon mit Höhenversatz nach unten

Schöck Isokorb® T Typ K				M5	M6	M7	M8
Bemessungs- werte bei	Betondeckung CV [mm]			Betonfestigkeitsklasse \geq C25/30			
				Unterzugbreite \geq 220 mm			
	CV30	CV35	CV50	$m_{Rd,y}$ [kNm/m]			
Isokorb® Höhe H [mm]		160		-23,3	-26,7	-30,8	-33,6
		160	180	-24,7	-28,3	-32,7	-35,6
			170	-26,1	-29,9	-34,6	-37,7
		170		-27,5	-31,5	-36,5	-39,8
			190	-28,9	-33,1	-38,4	-41,9
		180		-30,4	-34,7	-40,3	-43,9
			200	-31,8	-36,3	-42,2	-46,0
		190		-33,2	-37,9	-44,1	-48,1
			210	-34,6	-39,5	-46,0	-50,1
		200		-36,0	-41,1	-47,9	-52,2
			220	-37,4	-42,7	-49,8	-54,3
		210		-38,8	-44,3	-51,7	-56,4
			230	-40,2	-45,9	-53,6	-58,4
		220		-41,6	-47,5	-55,5	-60,5
			240	-43,0	-49,1	-57,0	-62,2
		230		-44,4	-50,7	-57,0	-62,2
			250	-45,8	-52,3	-57,0	-62,2
	240		-47,2	-54,0	-57,0	-62,2	
		250	-48,6	-55,6	-57,0	-62,2	
	250		-50,0	-57,2	-57,0	-62,2	
				$v_{Rd,z}$ [kN/m]			
Nebentragstufe		V1		43,5	43,5	92,7	108,2
		V2		77,3	77,3	123,6	123,6
		V3		123,6	123,6	-	-
		VV1		$\pm 61,8$	$\pm 61,8$	108,2/-61,8	108,2/-61,8

Schöck Isokorb® T Typ K				M5	M6	M7	M8
Bestückung bei				Isokorb® Länge [mm]			
				1000	1000	1000	1000
Zugstäbe V1/V2				14 \emptyset 8	15 \emptyset 8	8 \emptyset 12	9 \emptyset 12
Zugstäbe V3				14 \emptyset 8	7 \emptyset 12	-	-
Zugstäbe VV1				15 \emptyset 8	8 \emptyset 12	9 \emptyset 12	10 \emptyset 12
Querkraftstäbe V1				5 \emptyset 6	5 \emptyset 6	6 \emptyset 8	7 \emptyset 8
Querkraftstäbe V2				5 \emptyset 8	5 \emptyset 8	8 \emptyset 8	8 \emptyset 8
Querkraftstäbe V3				8 \emptyset 8	8 \emptyset 8	-	-
Querkraftstäbe VV1				4 \emptyset 8 + 4 \emptyset 8	4 \emptyset 8 + 4 \emptyset 8	7 \emptyset 8 + 4 \emptyset 8	7 \emptyset 8 + 4 \emptyset 8
Drucklager V1/V2 [Stk.]				7	8	11	12
Drucklager V3 [Stk.]				8	10	-	-
Drucklager VV1 [Stk.]				12	13	16	17
Sonderbügel [Stk.]				-	-	4	4
Sonderbügel VV1 [Stk.]				-	4	4	4

T Typ
K-O
K-U

Stahlbeton – Stahlbeton

Bemessung C25/30

Bemessungstabelle T Typ K-U

Schöck Isokorb® T Typ K-U				M1	M2	M3	M4
Bemessungs- werte bei	Betondeckung CV [mm]			Betonfestigkeitsklasse \geq C25/30			
				200 mm > Unterzugbreite \geq 175 mm 200 mm > Wanddicke \geq 175 mm			
	CV30	CV35	CV50	$m_{Rd,y}$ [kNm/m]			
Isokorb® Höhe H [mm]		160		-16,3	-20,9	-27,6	-31,6
	160		180	-17,3	-22,2	-29,4	-33,5
		170		-18,3	-23,5	-31,1	-35,5
	170		190	-19,3	-24,8	-32,8	-37,4
		180		-20,3	-26,1	-34,5	-39,4
	180		200	-21,3	-27,4	-36,2	-41,3
		190		-22,3	-28,7	-37,9	-43,3
	190	210	-23,3	-30,0	-39,6	-45,2	
				$v_{Rd,z}$ [kN/m]			
Nebentragstufe		V1		61,7	92,5	92,5	92,5

Schöck Isokorb® T Typ K-U				M1	M2	M3	M4
Bemessungs- werte bei	Betondeckung CV [mm]			Betonfestigkeitsklasse \geq C25/30			
				220 mm > Unterzugbreite \geq 200 mm 220 mm > Wanddicke \geq 200 mm			
	CV30	CV35	CV50	$m_{Rd,y}$ [kNm/m]			
Isokorb® Höhe H [mm]		160		-16,6	-22,9	-30,2	-34,5
	160		180	-17,6	-24,3	-32,1	-36,7
		170		-18,7	-25,7	-33,9	-38,8
	170		190	-19,8	-27,1	-35,8	-40,9
		180		-20,9	-28,5	-37,7	-43,1
	180		200	-22,0	-30,0	-39,5	-45,2
		190		-23,1	-31,4	-41,4	-47,3
	190		210	-24,2	-32,8	-43,3	-49,5
		200		-25,3	-34,2	-45,1	-51,6
	200		220	-26,4	-35,6	-47,0	-53,7
		210		-27,6	-37,0	-48,9	-55,9
	210	230	-28,7	-38,4	-50,7	-58,0	
				$v_{Rd,z}$ [kN/m]			
Nebentragstufe		V1		61,7	92,5	92,5	92,5

i Hinweise zur Bemessung

- Statisches System und Hinweise zur Bemessung siehe Seite 85.

Bemessung C25/30

Bemessungstabelle T Typ K-U

Schöck Isokorb® T Typ K-U				M1	M2	M3	M4
Bemessungs- werte bei	Betondeckung CV [mm]			Betonfestigkeitsklasse \geq C25/30			
				240 mm > Unterzugbreite \geq 220 mm 240 mm > Wanddicke \geq 220 mm			
	CV30	CV35	CV50	$m_{Rd,y}$ [kNm/m]			
Isokorb® Höhe H [mm]		160		-16,6	-24,4	-32,2	-36,8
	160		180	-17,6	-25,9	-34,2	-39,1
		170		-18,7	-27,4	-36,2	-41,3
	170		190	-19,8	-28,9	-38,2	-43,6
		180		-20,9	-30,4	-40,2	-45,9
	180		200	-22,0	-31,9	-42,1	-48,2
		190		-23,1	-33,4	-44,1	-50,4
	190		210	-24,2	-34,9	-46,1	-52,7
		200		-25,3	-36,4	-48,1	-55,0
	200		220	-26,4	-37,9	-50,1	-57,2
		210		-27,6	-39,4	-52,1	-59,5
	210		230	-28,7	-40,9	-54,1	-61,8
		220		-29,9	-42,5	-56,1	-64,1
	220		240	-31,0	-44,0	-58,0	-66,3
	230		-32,2	-45,5	-59,6	-68,1	
230		250	-33,3	-47,0	-59,6	-68,1	
				$v_{Rd,z}$ [kN/m]			
Nebentragstufe		V1		61,7	92,5	92,5	92,5

i Hinweise zur Bemessung

- Statisches System und Hinweise zur Bemessung siehe Seite 85.

Bemessung C25/30

Bemessungstabelle T Typ K-U

Schöck Isokorb® T Typ K-U				M1	M2	M3	M4
Bemessungswerte bei	Betondeckung CV [mm]			Betonfestigkeitsklasse \geq C25/30			
				Unterzugbreite \geq 240 mm Wanddicke \geq 240 mm			
	CV30	CV35	CV50	$m_{Rd,y}$ [kNm/m]			
Isokorb® Höhe H [mm]		160		-16,6	-24,5	-32,5	-39,0
	160		180	-17,6	-26,1	-34,5	-41,4
		170		-18,7	-27,7	-36,6	-43,8
	170		190	-19,8	-29,3	-38,7	-46,2
		180		-20,9	-30,9	-40,8	-48,6
	180		200	-22,0	-32,5	-42,9	-51,0
		190		-23,1	-34,1	-45,1	-53,4
	190		210	-24,2	-35,7	-47,2	-55,8
		200		-25,3	-37,4	-49,3	-58,3
	200		220	-26,4	-39,0	-51,5	-60,7
		210		-27,6	-40,7	-53,7	-63,1
	210		230	-28,7	-42,3	-55,8	-65,5
		220		-29,9	-44,0	-58,0	-67,9
	220		240	-31,0	-45,6	-60,1	-70,3
		230		-32,2	-47,3	-62,4	-72,2
	230		250	-33,3	-49,0	-63,2	-72,2
		240		-34,5	-50,7	-63,2	-72,2
240			-35,6	-52,3	-63,2	-72,2	
	250		-36,8	-54,1	-63,2	-72,2	
250			-38,0	-55,7	-63,2	-72,2	
				$v_{Rd,z}$ [kN/m]			
Nebentragstufe		V1		61,7	92,5	92,5	92,5

Schöck Isokorb® T Typ K-U		M1	M2	M3	M4
Bestückung bei		Isokorb® Länge [mm]			
		1000	1000	1000	1000
Zugstäbe		4 \emptyset 12	6 \emptyset 12	8 \emptyset 12	10 \emptyset 12
Ankerstäbe		4 \emptyset 10	6 \emptyset 10	8 \emptyset 10	10 \emptyset 10
Querkraftstäbe V1		4 \emptyset 8	6 \emptyset 8	6 \emptyset 8	6 \emptyset 8
Drucklager [Stk.]		7	9	14	16
Sonderbügel [Stk.]		-	-	4	4

i Hinweise zur Bemessung

- Statisches System und Hinweise zur Bemessung siehe Seite 85.

Bemessung C25/30

Bemessungstabelle T Typ K-O

Schöck Isokorb® T Typ K-O				M1	M2	M3	M4
Bemessungs- werte bei	Betondeckung CV [mm]			Betonfestigkeitsklasse \geq C25/30			
				Unterzugbreite \geq 175 mm Wanddicke \geq 175 mm			
	CV30	CV35	CV50	$m_{Rd,y}$ [kNm/m]			
Isokorb® Höhe H [mm]		160		-16,6	-24,3	-30,4	-40,4
	160		180	-17,6	-25,8	-32,2	-42,9
		170		-18,7	-27,3	-34,1	-45,6
	170		190	-19,8	-28,8	-36,0	-48,1
		180		-20,9	-30,3	-37,8	-50,8
	180		200	-22,0	-31,8	-39,7	-53,3
		190		-23,1	-33,3	-41,6	-56,0
	190		210	-24,2	-34,8	-43,5	-58,6
		200		-25,3	-36,3	-45,3	-61,3
	200		220	-26,4	-37,8	-47,2	-63,9
	210		-27,6	-39,3	-49,1	-66,6	
210		230	-28,7	-40,8	-51,0	-69,2	
Bemessungs- werte bei	Betondeckung CV [mm]			Unterzugbreite \geq 190 mm Wanddicke \geq 190 mm			
				$m_{Rd,y}$ [kNm/m]			
	CV30	CV35	CV50	$m_{Rd,y}$ [kNm/m]			
Isokorb® Höhe H [mm]		220		-29,9	-42,3	-52,8	-71,7
	220		240	-31,0	-43,8	-54,7	-74,3
		230		-32,2	-45,3	-56,6	-76,8
	230		250	-33,3	-46,8	-58,4	-79,4
Bemessungs- werte bei	Betondeckung CV [mm]			Unterzugbreite \geq 210 mm Wanddicke \geq 210 mm			
				$m_{Rd,y}$ [kNm/m]			
	CV30	CV35	CV50	$m_{Rd,y}$ [kNm/m]			
Isokorb® Höhe H [mm]		240		-34,5	-48,3	-60,3	-81,9
	240			-35,6	-49,8	-62,2	-84,5
		250		-36,8	-51,3	-64,1	-87,0
	250			-38,0	-52,8	-65,9	-89,6
$v_{Rd,z}$ [kN/m]							
Nebentragstufe		V1		61,7	92,5	92,5	92,5

Schöck Isokorb® T Typ K-O				M1	M2	M3	M4
Bestückung bei				Isokorb® Länge [mm]			
				1000	1000	1000	1000
Zugstäbe				4 \emptyset 12	6 \emptyset 12	8 \emptyset 12	10 \emptyset 12
Ankerstäbe				4 \emptyset 10	6 \emptyset 10	8 \emptyset 10	10 \emptyset 10
Querkraftstäbe				4 \emptyset 8	6 \emptyset 8	6 \emptyset 8	6 \emptyset 8
Drucklager [Stk.]				6	8	10	16
Sonderbügel [Stk.]				-	-	-	4

i Hinweise zur Bemessung

- Statisches System und Hinweise zur Bemessung siehe Seite 85.

Verformung/Überhöhung

Verformung

Die in der Tabelle angegebenen Verformungsfaktoren ($\tan \alpha$ [%]) resultieren allein aus der Verformung des Schöck Isokorb® im Grenzzustand der Gebrauchstauglichkeit. Sie dienen zur Abschätzung der erforderlichen Überhöhung. Die rechnerische Überhöhung der Balkonplattenschalung ergibt sich aus der Berechnung nach DIN EN 1992-1-1 (EC2) und DIN EN 1992-1-1/NA zuzüglich der Verformung aus Schöck Isokorb®. Die vom Tragwerksplaner/Konstrukteur in den Ausführungsplänen zu nennende Überhöhung der Balkonplattenschalung (Basis: errechnete Gesamtverformung aus Kragplatte + Deckendrehwinkel + Schöck Isokorb®) sollte so gerundet werden, dass die planmäßige Entwässerungsrichtung eingehalten wird (aufrunden: bei Entwässerung zur Gebädefassade, abrunden: bei Entwässerung zum Kragplattenende).

Verformung ($w_{\ddot{u}}$) infolge Schöck Isokorb®

$$w_{\ddot{u}} = \tan \alpha \cdot l_k \cdot (m_{\ddot{u}d} / m_{Rd}) \cdot 10 \text{ [mm]}$$

Einzusetzende Faktoren:

$\tan \alpha$ = Tabellenwert einsetzen

l_k = Auskragungslänge [m]

$m_{\ddot{u}d}$ = Maßgebendes Biegemoment [kNm/m] im Grenzzustand der Tragfähigkeit für die Ermittlung der Verformung $w_{\ddot{u}}$ [mm] aus Schöck Isokorb®.

Die für die Verformung anzusetzende Lastkombination wird vom Tragwerksplaner festgelegt.

(Empfehlung: Lastkombination für die Ermittlung der Überhöhung $w_{\ddot{u}}$: $g+q/2$, $m_{\ddot{u}d}$ im Grenzzustand der Tragfähigkeit ermitteln)

m_{Rd} = Maximales Bemessungsmoment [kNm/m] des Schöck Isokorb®

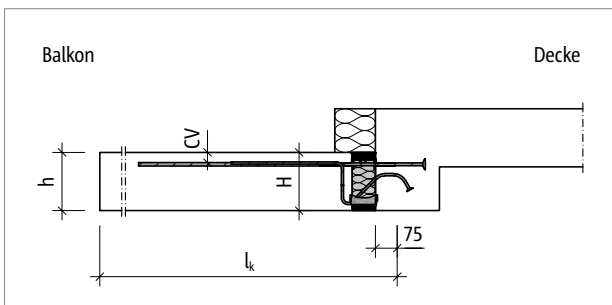


Abb. 121: Schöck Isokorb® T Typ K-U: Statisches System

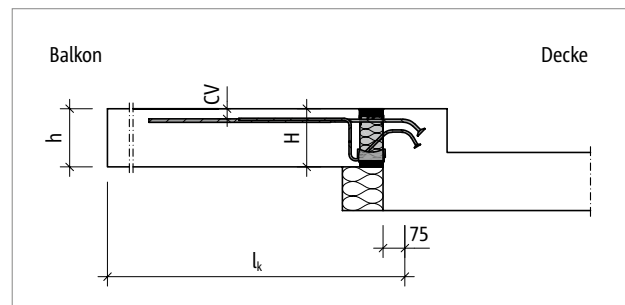


Abb. 122: Schöck Isokorb® T Typ K-O: Statisches System

Verformung/Überhöhung

Schöck Isokorb® T Typ		K-U		
Verformungsfaktoren bei		CV30	CV35	CV50
		$w_{\text{vorh}} \geq 175 \text{ mm}$		
		$\tan \alpha \text{ [%]}$		
Isokorb® Höhe	160	1,0	1,1	-
	170	0,9	1,0	-
	180	0,8	0,9	1,0
	190	0,8	0,8	0,9
	200	0,7	0,7	0,8
	210	0,6	0,7	0,8
	220	0,6	0,6	0,7
	230	0,6	0,6	0,6
	240	0,5	0,5	0,6
	250	0,5	0,5	0,6

Schöck Isokorb® T Typ		K-O		
Verformungsfaktoren bei		CV30	CV35	CV50
		$w_{\text{vorh}} \geq 175 \text{ mm}$		
		$\tan \alpha \text{ [%]}$		
Isokorb® Höhe	160	1,1	1,1	-
	170	0,9	1,0	-
	180	0,9	0,9	1,1
	190	0,8	0,8	0,9
	200	0,7	0,7	0,9
	210	0,7	0,7	0,8
	220	0,7	0,6	0,7
	230	0,6	0,6	0,7
	240	0,5	0,6	0,6
	250	0,5	0,5	0,6

i Hinweise zur Verformung

- Die Verformungswerte für Schöck Isokorb® T Typ K-U hängen von der vorhandenen Unterzugbreite und Wanddicke (w_{vorh}) ab.
- Die minimale Bauteilabmessung $w_{\text{min}} = 240 \text{ mm}$ für CV30 und CV35 ist für $H \geq 240 \text{ mm}$ einzuhalten.

Schwingung

Schwingung

Begehbare und freiauskragende Balkone können bei der Nutzung durch „langames Gehen“ und „langames Hüpfen“ zum Schwingen angeregt werden. Zur Schwingungsbegrenzung bei Balkonen gibt es zurzeit keine normativen Regelungen in Deutschland. Gemäß dem Stand der Technik empfehlen wir die Einhaltung der Eigenfrequenz solch eines Bauteils auf $\geq 7,5$ Hz zu begrenzen. Nachfolgend dargestellt sind die empfohlenen maximalen Auskragungslängen im Grenzzustand der Gebrauchstauglichkeit zur Einhaltung von 7,5 Hz unter Berücksichtigung der produktspezifischen Eigenschaften des Schöck Isokorb® und den angegebenen Belastungen.

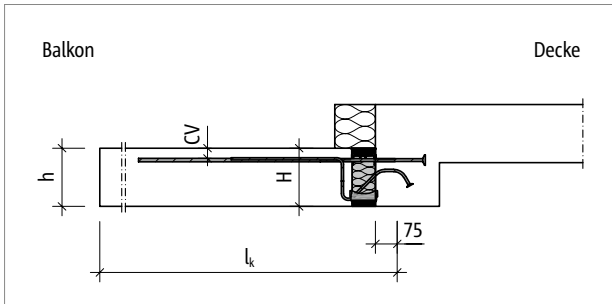


Abb. 123: Schöck Isokorb® T Typ K-U: Statisches System

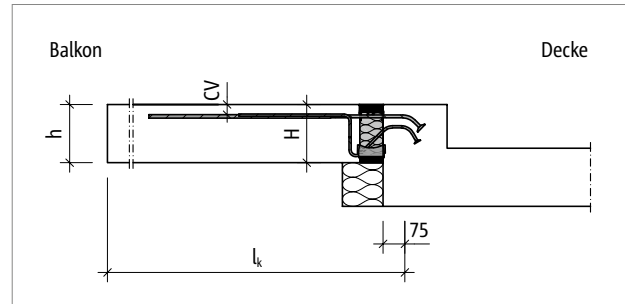


Abb. 124: Schöck Isokorb® T Typ K-O: Statisches System

Schwingung

Schöck Isokorb® T Typ K-U, K-O				M1	M2	M3	M4
Maximale Auskragungslänge bei	Betondeckung CV [mm]			Betonfestigkeitsklasse \geq C25/30			
	CV30	CV35	CV50	$l_{k,max}$ [m]			
Isokorb® Höhe H [mm]		160		1,45	1,64	1,80	1,93
			180	1,47	1,67	1,83	1,97
		160		1,51	1,70	1,87	2,01
			170	1,54	1,75	1,91	2,06
			190	1,56	1,77	1,94	2,09
		170		1,59	1,80	1,98	2,13
			180	1,63	1,84	2,02	2,18
			200	1,65	1,86	2,04	2,20
		180		1,68	1,90	2,09	2,24
			190	1,71	1,94	2,13	2,29
			210	1,73	1,95	2,14	2,31
		190		1,76	1,99	2,19	2,35
			200	1,79	2,03	2,22	2,39
			220	1,80	2,04	2,24	2,41
		200		1,83	2,08	2,28	2,45
			210	1,86	2,11	2,32	2,49
			230	1,87	2,12	2,33	2,51
		210		1,91	2,16	2,37	2,26
			220	1,93	2,19	2,40	2,59
			240	1,94	2,20	2,41	2,60
		220		1,98	2,24	2,46	2,65
			230	2,00	2,27	2,49	2,68
			250	2,01	2,27	2,50	2,69
		230		2,04	2,31	2,54	2,73
		240	2,06	2,34	2,57	2,76	
	240		2,10	2,38	2,62	2,82	
		250	2,13	2,41	2,65	2,85	
	250		2,16	2,45	2,70	2,90	

i Maximale Auskragungslänge

Die Tabellenwerte beruhen auf den folgenden Annahmen:

- Begehbarer rechteckiger freiausragender Balkon
- Betonwichte $\gamma = 25 \text{ kN/m}^3$
- Eigengewicht des Balkonbelags $g_2 \leq 1,5 \text{ kN/m}^2$, Balkongeländer $g_R \leq 1,0 \text{ kN/m}$
- Nutzlast $q = 4,0 \text{ kN/m}^2$ mit dem Beiwert $\psi_{2,i} = 0,3$ für die quasi-ständige Kombination
- Eigenfrequenz $f_e \geq 7,5 \text{ Hz}$
- Die Steifigkeiten im Auflagerbereich der Tragstruktur (Decke/Wand) werden als unendlich steif angenommen.
- Die maximale Auskragungslänge kann beim Einsatz des Schöck Isokorb® durch die Tragfähigkeit des gewählten Typs begrenzt werden.
- Die Auskragungslänge l_k und statisches System siehe Seite 43.

Dehnfugenabstand

Maximaler Dehnfugenabstand

Wenn die Bauteillänge den maximalen Dehnfugenabstand e übersteigt, müssen in die außenliegenden Betonbauteile rechtwinklig zur Dämmebene Dehnfugen eingebaut werden, um die Einwirkung infolge von Temperaturänderungen zu begrenzen. Bei Fixpunkten wie z. B. Ecken von Balkonen oder beim Einsatz der Schöck Isokorb® T Typen H gilt der halbe maximale Dehnfugenabstand $e/2$.

Die Querkraftübertragung in der Dehnfuge kann mit einem längsverschieblichen Querkraftdorn, z. B. Schöck Stacon®, sichergestellt werden.

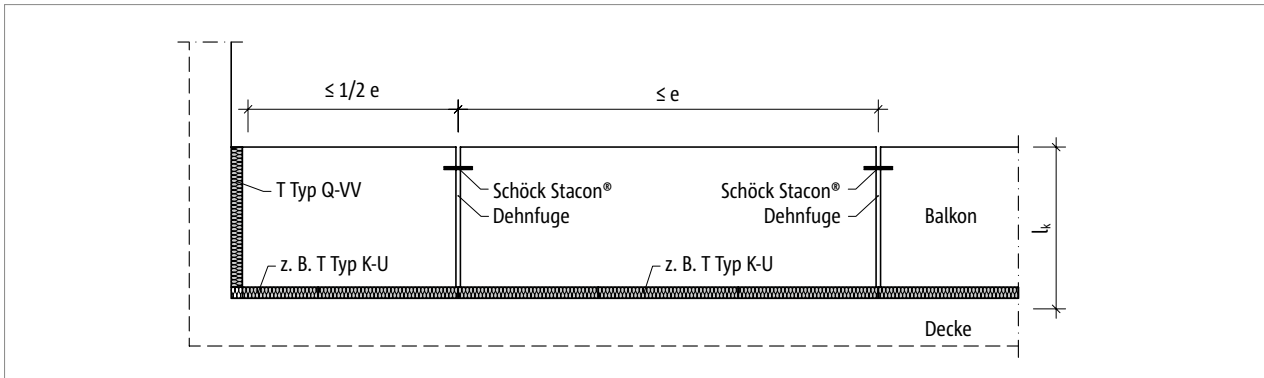


Abb. 125: Schöck Isokorb® T Typ K-U: Dehnfugenanordnung

Schöck Isokorb® T Typ K-U/O		M1–M4
Maximaler Dehnfugenabstand bei		e [m]
Dämmkörperdicke [mm]	80	13,0

i Randabstände

Der Schöck Isokorb® muss an der Dehnfuge so angeordnet werden, dass folgende Bedingungen eingehalten werden:

- Für den Achsabstand der Zugstäbe vom freien Rand bzw. von der Dehnfuge gilt: $e_R \geq 50$ mm und $e_R \leq 150$ mm.
- Für den Achsabstand der Druckelemente vom freien Rand bzw. von der Dehnfuge gilt: $e_R \geq 50$ mm und $e_R \leq 150$ mm.
- Für den Achsabstand der Querkraftstäbe vom freien Rand bzw. von der Dehnfuge gilt: $e_R \geq 100$ mm und $e_R \leq 150$ mm.

Produktbeschreibung

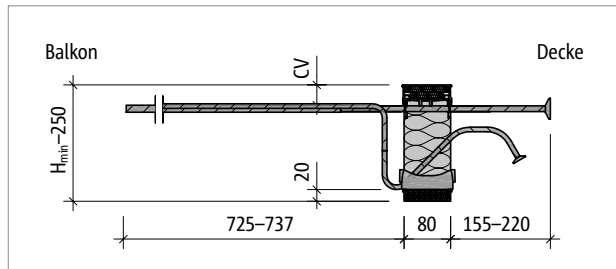


Abb. 126: Schöck Isokorb® T Typ K-U-M2: Produktschnitt

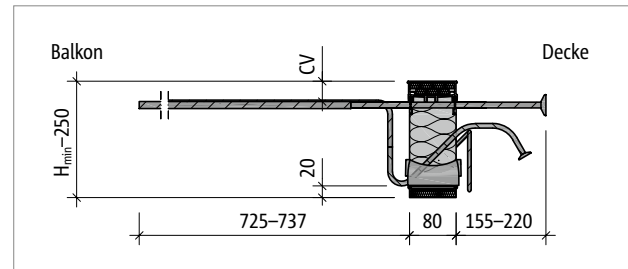


Abb. 127: Schöck Isokorb® T Typ K-U-M4: Produktschnitt

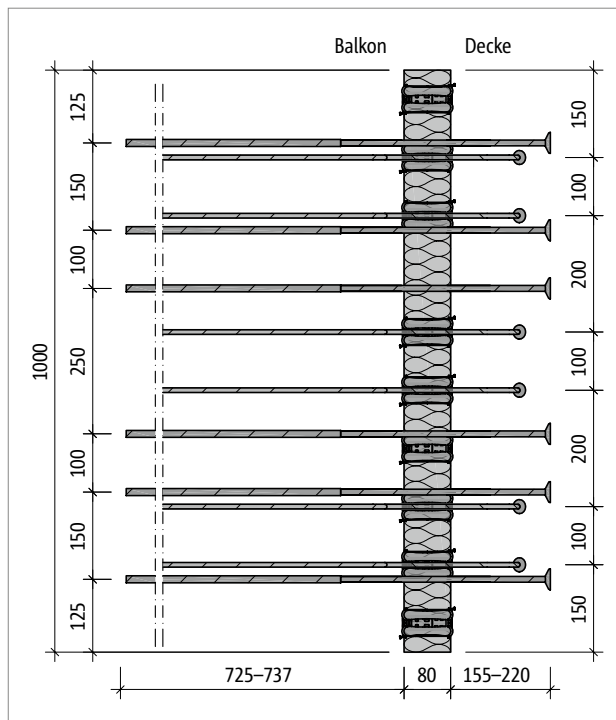


Abb. 128: Schöck Isokorb® T Typ K-U-M2: Produktgrundriss

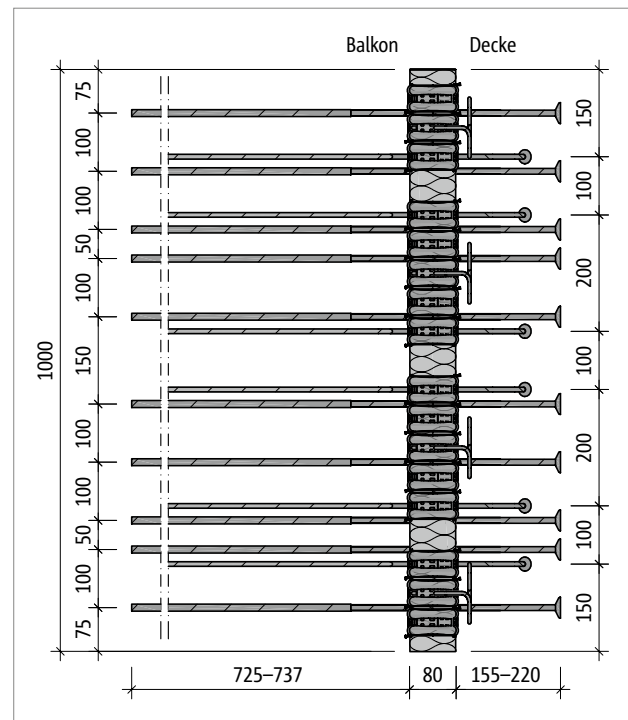


Abb. 129: Schöck Isokorb® T Typ K-U-M4: Produktgrundriss

Produktinformationen

- Download weiterer Grundrisse und Schnitte unter cad.schoeck.de
- Mindesthöhe Schöck Isokorb® T Typ K-U: $H_{\min} = 160$ mm
- Bauseitige Teilung des Schöck Isokorb® T Typ K-U an den unbewehrten Stellen möglich; durch Teilung reduzierte Tragkraft berücksichtigen; erforderliche Randabstände berücksichtigen
- Betondeckung der Zugstäbe: CV30 = 30 mm, CV35 = 35 mm, CV50 = 50 mm

T Typ
K-O
K-U

Stahlbeton – Stahlbeton

Produktbeschreibung

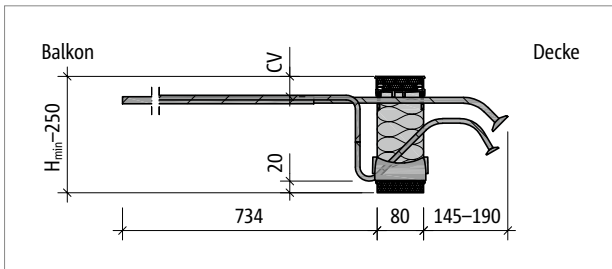


Abb. 130: Schöck Isokorb® T Typ K-O-M2: Produktschnitt

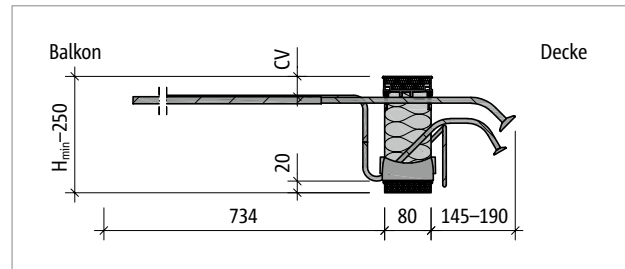


Abb. 131: Schöck Isokorb® T Typ K-O-M4: Produktschnitt

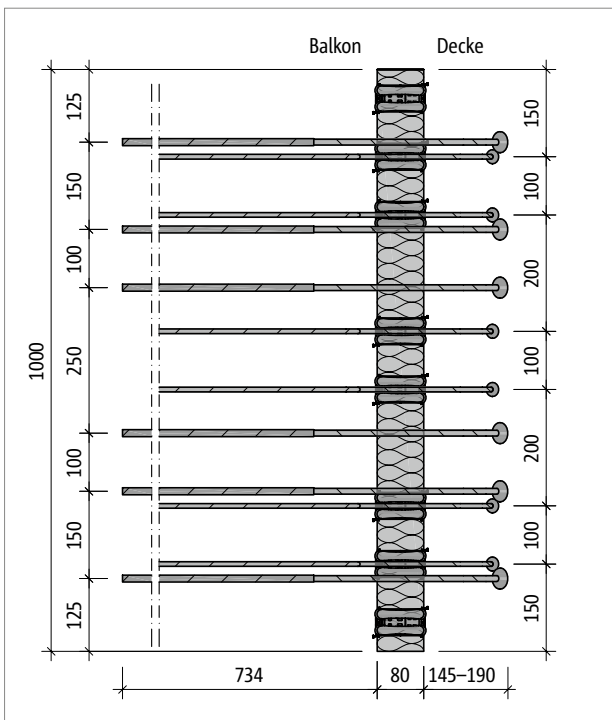


Abb. 132: Schöck Isokorb® T Typ K-O-M2: Produktgrundriss

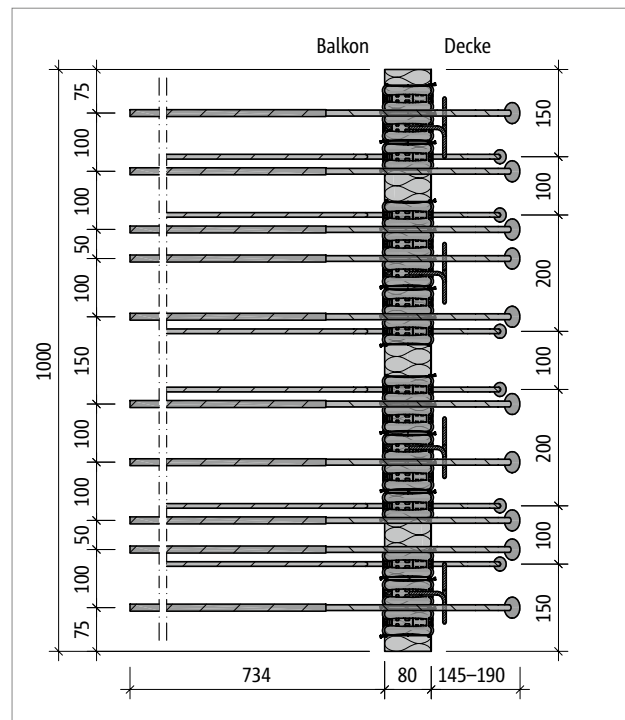


Abb. 133: Schöck Isokorb® T Typ K-O-M4: Produktgrundriss

Produktinformationen

- Download weiterer Grundrisse und Schnitte unter cad.schoeck.de
- Mindesthöhe Schöck Isokorb® T Typ K-O: $H_{\min} = 160$ mm
- Bauseitige Teilung des Schöck Isokorb® T Typ K-O an den unbewehrten Stellen möglich; durch Teilung reduzierte Tragkraft berücksichtigen; erforderliche Randabstände berücksichtigen
- Betondeckung der Zugstäbe: CV30 = 30 mm, CV35 = 35 mm, CV50 = 50 mm

Bauseitige Bewehrung – Schöck Isokorb® T Typ K

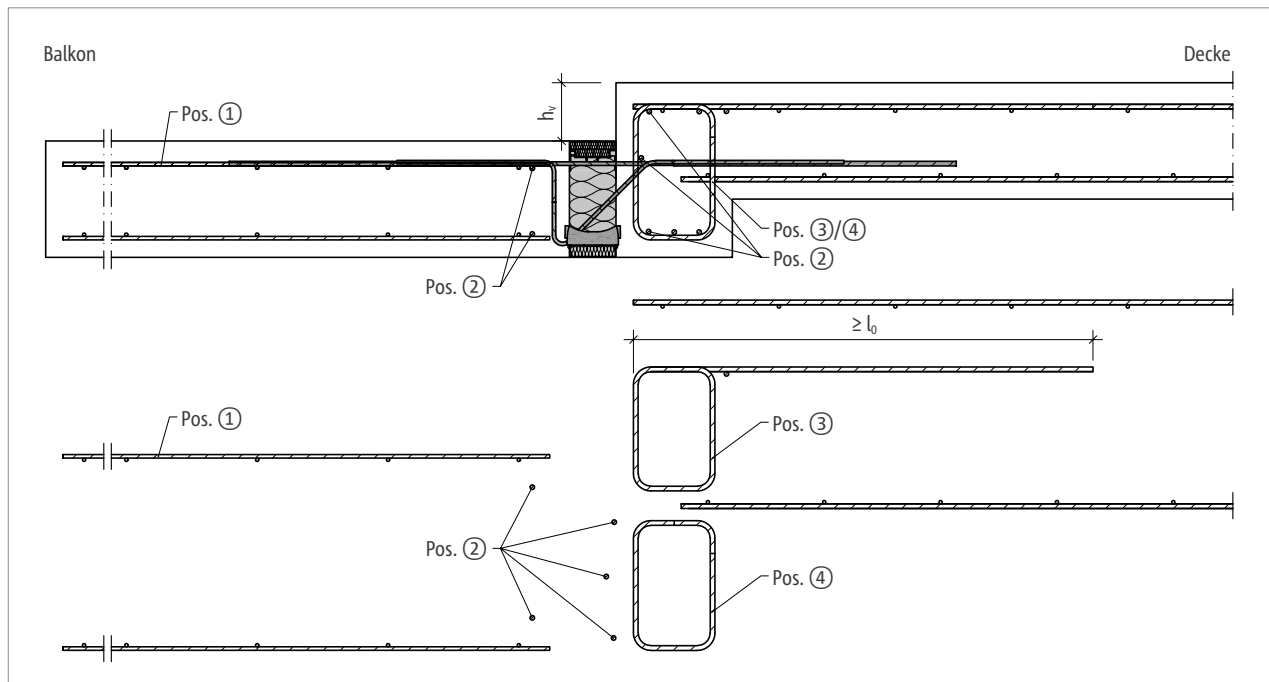


Abb. 134: Schöck Isokorb® T Typ K: Bauseitige Bewehrung für kleinen Höhenversatz

Bauseitige Bewehrung – Schöck Isokorb® T Typ K

Vorschlag zur bauseitigen Anschlussbewehrung

Angabe der bauseitigen Bewehrung für Schöck Isokorb® bei einer Beanspruchung von 100 % des maximalen Bemessungsmoments und der Querkraft bei C25/30. Der erforderliche Bewehrungsquerschnitt ist abhängig vom Stabdurchmesser der Stahlstab- bzw. Mattenbewehrung.

Schöck Isokorb® T Typ K			M1		M2		M3				
			V1	V2	V1	V2	V1	V2	V3		
Bauseitige Bewehrung	Ort	Höhe [mm]	Decke (XC1) Betonfestigkeitsklasse \geq C25/30 Balkon (XC4) Betonfestigkeitsklasse \geq C25/30							Unterzugbreite \geq 220 mm	
			Übergreifungsbewehrung abhängig vom Stabdurchmesser								
Pos. 1 mit $\varnothing 8$ [cm ² /m]	balkonseitig	160–250	2,01	2,01	4,02	4,02	4,86	4,86	5,03		
Pos. 1 mit $\varnothing 10$ [cm ² /m]			2,44	2,44	4,88	4,88	5,90	5,90	6,11		
Pos. 1 mit $\varnothing 12$ [cm ² /m]			2,93	2,93	5,86	5,86	7,08	7,08	7,33		
Stabstahl längs der Dämmfuge											
Pos. 2	balkonseitig	160–250									2 $\varnothing 8$
	deckenseitig										3 $\varnothing 8$
Bügelbewehrung zur Umlenkung der Zugkraft (einschnittig anrechenbar)											
Pos. 3 [cm ² /m]	deckenseitig	160–250	4,66	4,97	7,08	7,39	8,37	8,76	10,51		
Bügelbewehrung gemäß Querkraftbemessung											
Pos. 4	deckenseitig	160–250	Bügelbewehrung nach DIN EN 1992-1-1 (EC2), 6.2.3, 9.2.2								

Schöck Isokorb® T Typ K			M4				M5				M6				
			V1	V2	V3	VV1	V1	V2	V3	VV1	V1	V2	V3	VV1	
Bauseitige Bewehrung	Ort	Höhe [mm]	Decke (XC1) Betonfestigkeitsklasse \geq C25/30 Balkon (XC4) Betonfestigkeitsklasse \geq C25/30												
			Unterzugbreite \geq 220 mm												
Übergreifungsbewehrung abhängig vom Stabdurchmesser															
Pos. 1 mit $\varnothing 8$ [cm ² /m]	balkonseitig	160–250	5,55	5,55	5,55	6,03	6,46	6,46	7,04	7,54	7,39	7,39	7,69	8,49	
Pos. 1 mit $\varnothing 10$ [cm ² /m]			6,74	6,74	6,74	7,33	7,85	7,85	8,55	9,16	8,97	8,97	7,69	8,49	
Pos. 1 mit $\varnothing 12$ [cm ² /m]			8,09	8,09	8,09	8,79	9,42	9,42	10,26	10,99	10,76	10,76	7,69	8,49	
Stabstahl längs der Dämmfuge															
Pos. 2	balkonseitig	160–250													2 $\varnothing 8$
	deckenseitig														3 $\varnothing 8$
Bügelbewehrung zur Umlenkung der Zugkraft (einschnittig anrechenbar)															
Pos. 3 [cm ² /m]	deckenseitig	160–250	9,59	9,98	10,51	10,15	10,84	11,23	13,42	11,47	12,49	12,88	13,75	11,19	
Bügelbewehrung gemäß Querkraftbemessung															
Pos. 4	deckenseitig	160–250	Bügelbewehrung nach DIN EN 1992-1-1 (EC2), 6.2.3, 9.2.2												

Bauseitige Bewehrung – Schöck Isokorb® T Typ K

Schöck Isokorb® T Typ K			M7			M8		
			V1	V2	VV1	V1	V2	VV1
Bauseitige Bewehrung	Ort	Höhe [mm]	Decke (XC1) Betonfestigkeitsklasse \geq C25/30 Balkon (XC4) Betonfestigkeitsklasse \geq C25/30					
			Unterzugbreite \geq 220 mm					
Übergreifungsbewehrung abhängig vom Stabdurchmesser								
Pos. 1 mit $\varnothing 8$ [cm ² /m]	balkonseitig	160–250	8,74	8,74	9,90	9,53	9,53	11,00
Pos. 1 mit $\varnothing 10$ [cm ² /m]			8,74	8,74	9,90	9,53	9,53	11,00
Pos. 1 mit $\varnothing 12$ [cm ² /m]			8,74	8,74	9,90	9,53	9,53	11,00
Stabstahl längs der Dämmfuge								
Pos. 2	balkonseitig	160–250	2 $\varnothing 8$					
	deckenseitig		3 $\varnothing 8$					
Bügelbewehrung zur Umlenkung der Zugkraft (einschnittig anrechenbar)								
Pos. 3 [cm ² /m]	deckenseitig	160–250	13,98	14,33	15,18	15,54	15,72	16,40
Bügelbewehrung gemäß Querkraftbemessung								
Pos. 4	deckenseitig	160–250	Bügelbewehrung nach DIN EN 1992-1-1 (EC2), 6.2.3, 9.2.2					

i Info bauseitige Bewehrung

- Aufgrund der Bewehrungsdichte im Unterzug wird die Anwendung nur bis T Typ K-M8 empfohlen.
- Bewehrt man mit unterschiedlichen Durchmessern ist die Bewehrungsangabe für den größeren Durchmesser maßgebend.
- Das Mischen von Stahlstab- und Mattenbewehrung ist möglich. Die entsprechende Mattenbewehrung kann bei der Ermittlung der Zulagebewehrung angerechnet werden.
- Zur deckenseitigen Umlenkung der Zugkraft ist im Deckenrandbalken eine Bügelbewehrung Pos. 3 erforderlich (obere Schenkellänge $l_{0,bü}$). Diese Bügelbewehrung Pos. 3 stellt die Lasteinleitung aus dem Schöck Isokorb® sicher.
- Die Querkraftbewehrung Pos. 4 richtet sich nach der Belastung von Balkon, Decke und der Stützweite des Unter-/Überzugs. Daher ist die Querkraftbewehrung im Einzelfall durch den Tragwerksplaner nachzuweisen.
- Die erforderliche Querbewehrung im Übergreifungsbereich ist nach DIN EN 1992-1-1 (EC2), 8.7 bis 8.8 und DIN EN 1992-1-1/NA, NDPs und NClS zu 8.7 und 8.8 nachzuweisen.
- Der Schöck Isokorb® T Typ K ist gegebenenfalls vor dem Einbau der Unter- bzw. Überzugbewehrung zu verlegen.
- Pos. 3: Werte für Isokorb® Höhen zwischen 160 mm und 250 mm dürfen interpoliert werden.
- Pos. 3: Für größere Unterzugbreiten ist eine Abminderung der erforderlichen Bewehrung nach Angabe des Tragwerksplaners möglich.

i Info Randeinfassung

- Die Randeinfassung des Plattenrands parallel zum Schöck Isokorb® wird balkonseitig durch die integrierte Aufhängebewehrung des Schöck Isokorb® abgedeckt.

Bauseitige Bewehrung – Schöck Isokorb® T Typ K-U

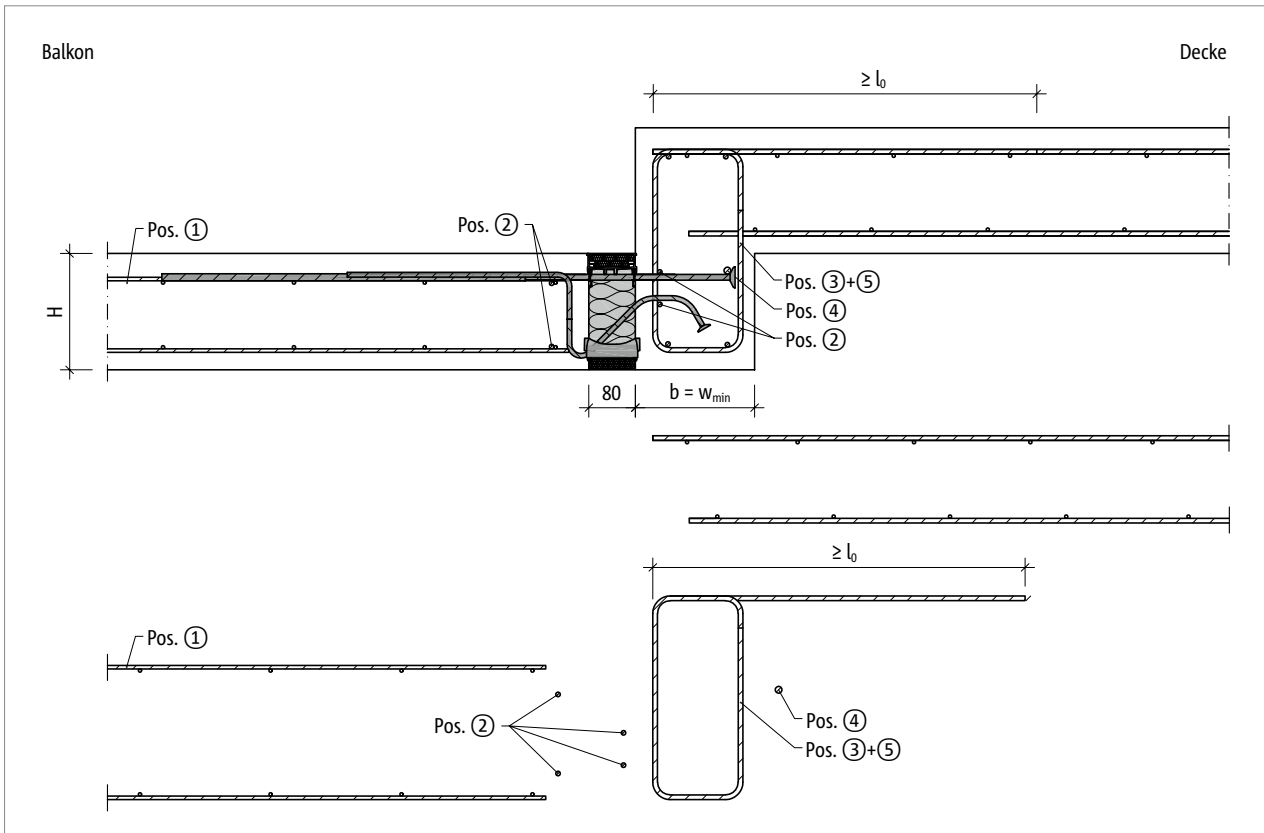


Abb. 135: Schöck Isokorb® T Typ K-U: Bauseitige Bewehrung für Balkon mit Höhenversatz nach unten mit minimaler Bauteilabmessung ($w_{vorh} = w_{min}$)

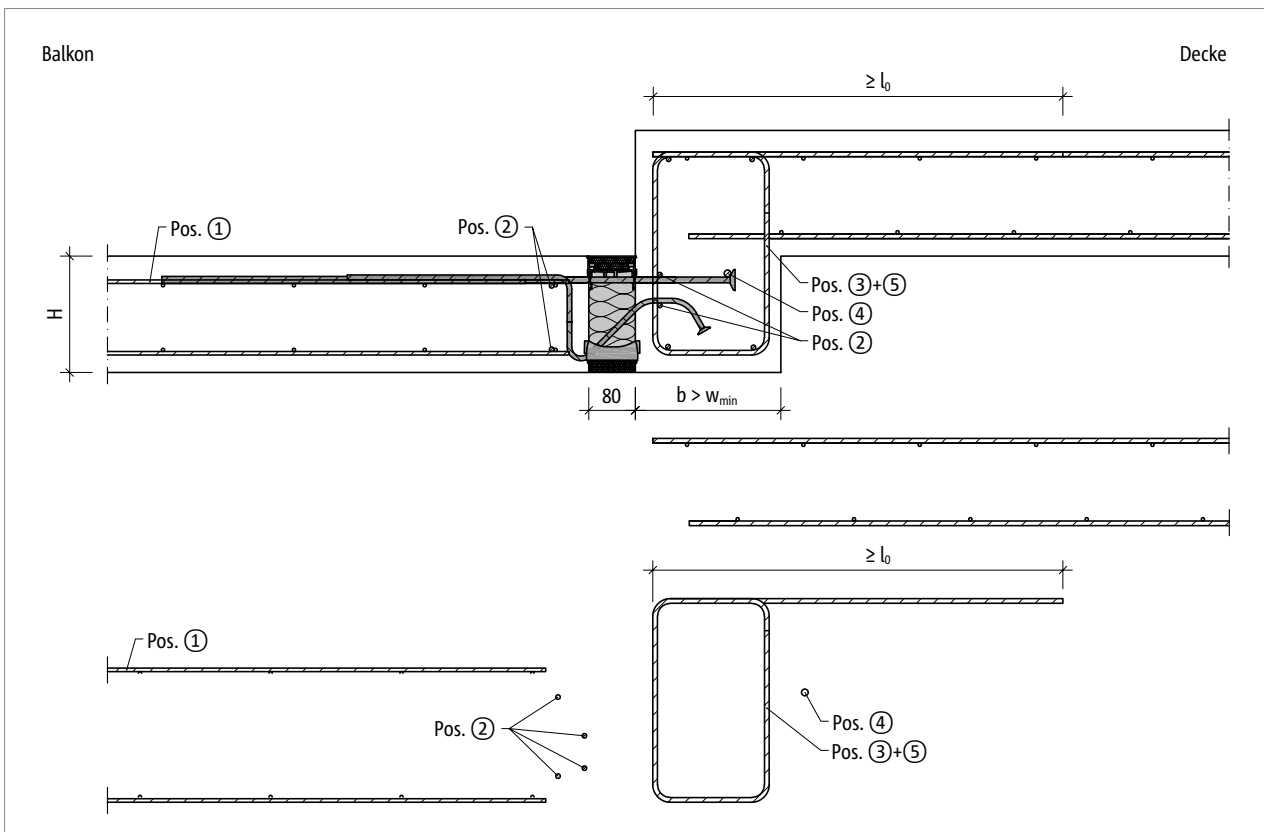


Abb. 136: Schöck Isokorb® T Typ K-U: Bauseitige Bewehrung für Balkon mit Höhenversatz nach unten mit größerer Bauteilabmessung ($w_{vorh} > w_{min}$)

Bauseitige Bewehrung – Schöck Isokorb® T Typ K-U

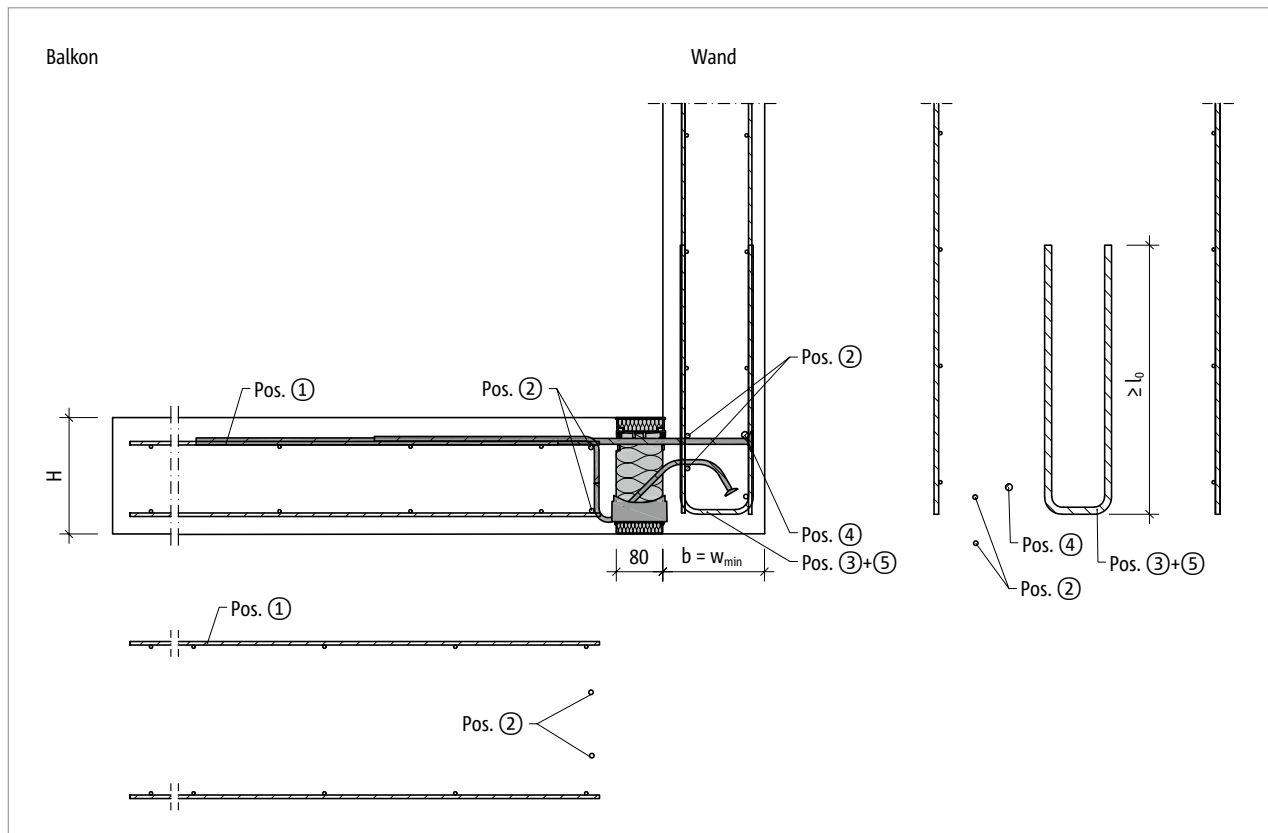


Abb. 137: Schöck Isokorb® T Typ K-U: Bauseitige Bewehrung für Wandanschluss mit minimaler Bauteilabmessung ($w_{vorh} = w_{min}$)

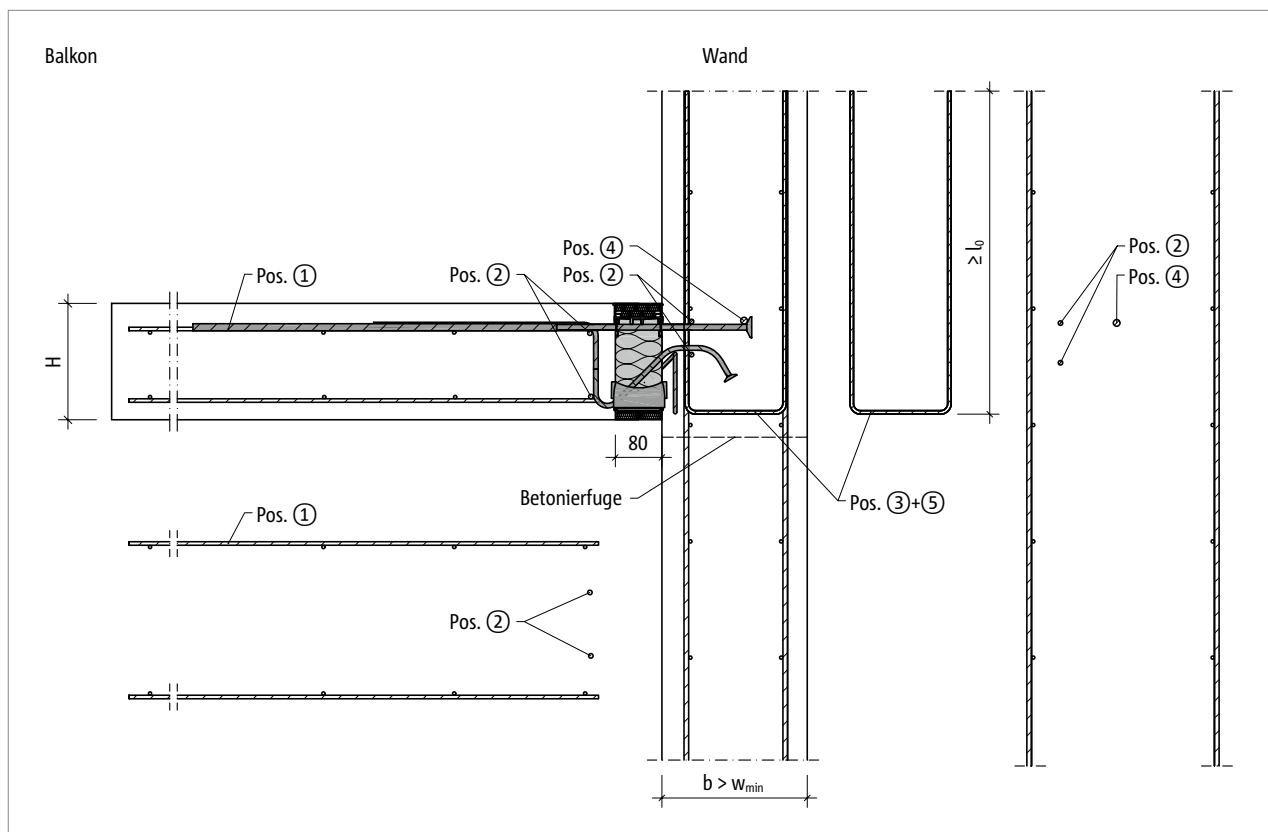


Abb. 138: Schöck Isokorb® T Typ K-U: Bauseitige Bewehrung für Wandanschluss nach oben mit größerer Bauteilabmessung ($w_{vorh} > w_{min}$)

Bauseitige Bewehrung – Schöck Isokorb® T Typ K-U

Vorschlag zur bauseitigen Anschlussbewehrung

Angabe der bauseitigen Bewehrung für Schöck Isokorb® bei einer Beanspruchung von 100 % des maximalen Bemessungsmoments und der Querkraft bei C25/30. Der erforderliche Bewehrungsquerschnitt ist abhängig vom Stabdurchmesser der Stahlstab- bzw. Mattenbewehrung.

Schöck Isokorb® T Typ K-U			M1	M2	M3	M4
Bauseitige Bewehrung	Ort	Höhe [mm]	Decke (XC1) Betonfestigkeitsklasse \geq C25/30 Balkon (XC4) Betonfestigkeitsklasse \geq C25/30			
			200 mm > Unterzugbreite \geq 175 mm 200 mm > Wanddicke \geq 175 mm			
Übergreifungsbewehrung abhängig vom Stabdurchmesser						
Pos. 1 mit $\varnothing 8$ [cm ² /m]	balkonseitig	160–210	4,40	5,94	7,85	8,97
Pos. 1 mit $\varnothing 10$ [cm ² /m]						
Pos. 1 mit $\varnothing 12$ [cm ² /m]						
Stabstahl längs der Dämmfuge						
Pos. 2	balkonseitig/ Unterzug, Wand	160–210	2 × 2 $\varnothing 8$			
Vertikalbewehrung (einschnittig anrechenbar)						
Pos. 3 [cm ² /m] Mindestbewehrung	Unterzug, Wand	160–210	$\geq 6,40$	$\geq 8,95$	$\geq 10,86$	$\geq 11,98$
Pos. 3 Bauteilbemessung	Unterzug, Wand	160–210	Statisch erforderliche Nachweise durch Tragwerksplaner			
Stabstahl längs der Dämmfuge						
Pos. 4	Unterzug, Wand	160–210	$\geq 1 \varnothing 12$			
Spaltzugbewehrung (einschnittig anrechenbar)						
Pos. 5 [cm ² /m]	Unterzug, Wand	160–210	0,7	0,9	–	–

Schöck Isokorb® T Typ K-U			M1	M2	M3	M4
Bauseitige Bewehrung	Ort	Höhe [mm]	Decke (XC1) Betonfestigkeitsklasse \geq C25/30 Balkon (XC4) Betonfestigkeitsklasse \geq C25/30			
			220 mm > Unterzugbreite \geq 200 mm 220 mm > Wanddicke \geq 200 mm			
Übergreifungsbewehrung abhängig vom Stabdurchmesser						
Pos. 1 mit $\varnothing 8$ [cm ² /m]	balkonseitig	160–230	4,40	6,50	8,58	9,81
Pos. 1 mit $\varnothing 10$ [cm ² /m]						
Pos. 1 mit $\varnothing 12$ [cm ² /m]						
Stabstahl längs der Dämmfuge						
Pos. 2	balkonseitig/ Unterzug, Wand	160–230	2 × 2 $\varnothing 8$			
Vertikalbewehrung (einschnittig anrechenbar)						
Pos. 3 [cm ² /m] Mindestbewehrung	Unterzug, Wand	160–230	$\geq 6,40$	$\geq 9,51$	$\geq 11,59$	$\geq 12,81$
Pos. 3 Bauteilbemessung	Unterzug, Wand	160–230	Statisch erforderliche Nachweise durch Tragwerksplaner			
Stabstahl längs der Dämmfuge						
Pos. 4	Unterzug, Wand	160–230	$\geq 1 \varnothing 12$			
Spaltzugbewehrung (einschnittig anrechenbar)						
Pos. 5 [cm ² /m]	Unterzug, Wand	160–230	0,74	0,98	–	–

Bauseitige Bewehrung – Schöck Isokorb® T Typ K-U

Vorschlag zur bauseitigen Anschlussbewehrung

Angabe der bauseitigen Bewehrung für Schöck Isokorb® bei einer Beanspruchung von 100 % des maximalen Bemessungsmoments und der Querkraft bei C25/30. Der erforderliche Bewehrungsquerschnitt ist abhängig vom Stabdurchmesser der Stahlstab- bzw. Mattenbewehrung.

Schöck Isokorb® T Typ K-U			M1	M2	M3	M4
Bauseitige Bewehrung	Ort	Höhe [mm]	Decke (XC1) Betonfestigkeitsklasse \geq C25/30 Balkon (XC4) Betonfestigkeitsklasse \geq C25/30			
			240 mm > Unterzugsbreite \geq 220 mm 240 mm > Wanddicke \geq 220 mm			
Übergreifungsbewehrung abhängig vom Stabdurchmesser						
Pos. 1 mit $\varnothing 8$ [cm ² /m]	balkonseitig	160–250	4,40	6,60	8,80	10,45
Pos. 1 mit $\varnothing 10$ [cm ² /m]						
Pos. 1 mit $\varnothing 12$ [cm ² /m]						
Stabstahl längs der Dämmfuge						
Pos. 2	balkonseitig/ Unterzug, Wand	160–230	2 × 2 $\varnothing 8$			
Vertikalbewehrung (einschnittig anrechenbar)						
Pos. 3 [cm ² /m] Mindestbewehrung	Unterzug, Wand	160–250	$\geq 6,40$	$\geq 9,60$	$\geq 11,80$	$\geq 13,46$
Pos. 3 Bauteilbemessung	Unterzug, Wand	160–250	Statisch erforderliche Nachweise durch Tragwerksplaner			
Stabstahl längs der Dämmfuge						
Pos. 4	Unterzug, Wand	160–250	$\geq 1 \varnothing 12$			
Spaltzugbewehrung (einschnittig anrechenbar)						
Pos. 5 [cm ² /m]	Unterzug, Wand	160–250	0,75	1,05	–	–

Schöck Isokorb® T Typ K-U			M1	M2	M3	M4
Bauseitige Bewehrung	Ort	Höhe [mm]	Decke (XC1) Betonfestigkeitsklasse \geq C25/30 Balkon (XC4) Betonfestigkeitsklasse \geq C25/30			
			Unterzugsbreite \geq 240 mm Wanddicke \geq 240 mm			
Übergreifungsbewehrung abhängig vom Stabdurchmesser						
Pos. 1 mit $\varnothing 8$ [cm ² /m]	balkonseitig	160–250	4,40	6,60	8,80	10,99
Pos. 1 mit $\varnothing 10$ [cm ² /m]						
Pos. 1 mit $\varnothing 12$ [cm ² /m]						
Stabstahl längs der Dämmfuge						
Pos. 2	balkonseitig/ Unterzug, Wand	160–250	2 × 2 $\varnothing 8$			
Vertikalbewehrung (einschnittig anrechenbar)						
Pos. 3 [cm ² /m] Mindestbewehrung	Unterzug, Wand	160–250	$\geq 6,40$	$\geq 9,60$	$\geq 11,80$	$\geq 14,00$
Pos. 3 Bauteilbemessung	Unterzug, Wand	160–250	Statisch erforderliche Nachweise durch Tragwerksplaner			
Stabstahl längs der Dämmfuge						
Pos. 4	Unterzug, Wand	160–250	$\geq 1 \varnothing 12$			
Spaltzugbewehrung (einschnittig anrechenbar)						
Pos. 5 [cm ² /m]	Unterzug, Wand	160–250	0,75	1,11	–	–

T Typ
K-O
K-U

Stahlbeton – Stahlbeton

Bauseitige Bewehrung – Schöck Isokorb® T Typ K-U

Info bauseitige Bewehrung

- Das Mischen von Stahlstab- und Mattenbewehrung ist möglich. Die entsprechende Mattenbewehrung kann bei der Ermittlung der Zulagebewehrung angerechnet werden.
- Bewehrt man mit unterschiedlichen Durchmessern ist die Bewehrungsangabe für den größeren Durchmesser maßgebend.
- Die Mindestbewehrung der Pos. 3 dient zur Einleitung der einwirkenden Stablängskräfte aus dem Isokorb®. Diese Mindestbewehrung muss eingehalten werden.

Die erforderliche Bewehrung aus der Bauteilbemessung infolge der Belastung von Balkon, Decken, Wände und der Stützweite des Unter-/Überzugs ist durch den Tragwerksplaner nachzuweisen. Die daraus ermittelte Bewehrung muss der Mindestbewehrung der Pos. 3 gegenübergestellt werden.

Der größere der beiden Werte ist maßgebend.

- Isokorb® Höhe für CV30 und CV35:
 - H = 160–190 mm für Unterzugbreite $w_{\min} < 200$ mm
 - H = 160–210 mm für Unterzugbreite $w_{\min} < 220$ mm
 - H = 160–230 mm für Unterzugbreite $w_{\min} < 240$ mm
- Verankerung und Schließen von Bügeln ist nach DIN EN 1992-1-1 zu ermitteln.
- Die erforderliche Querbewehrung im Übergreifungsbereich ist nach DIN EN 1992-1-1 (EC2), 8.7 bis 8.8 und DIN EN 1992-1-1/NA, NDPs und NClis zu 8.7 und 8.8 nachzuweisen.
- Pos. 3 Vertikalbewehrung (Bügel): Mindestens zwischen zwei sowie neben den außenliegenden Zug- beziehungsweise Querkraftstäben ist ein Bügel anzuordnen.
- l_0 für $l_0 (\varnothing 10) \geq 570$ mm, l_0 für $l_0 (\varnothing 12) \geq 680$ mm, $l_0 (\varnothing 14) \geq 790$ mm und $l_0 (\varnothing 16) \geq 910$ mm.
- Weitere Bewehrungswerte für die Betonfestigkeitsklasse C20/25 unter:
www.schoeck.com/download-technische-informationen/de
- Bei der Auswahl des Isokorb® Typs müssen Rinnen und Neigungen beachtet werden, um die erforderliche Betondeckung einzuhalten.
- Zur sicheren Krafteinleitung sind die Hinweise bezüglich der Betonierfuge zu beachten, siehe Seite 111.

Info Randeinfassung

- Die Randeinfassung des Plattenrands parallel zum Schöck Isokorb® wird balkonseitig durch die integrierte Aufhängebewehrung des Schöck Isokorb® abgedeckt.

⚠ Gefahrenhinweis – fehlender Zulagestab

- Für die angegebene Tragfähigkeit ist der Zulagestab (Pos. 4) zwingend erforderlich. Dieser Zulagestab muss direkt am Ankerkopf eingebaut werden.

Info Bemessungsbeispiel

- Zahlenbeispiel für Bügelbemessung (Pos. 3 + 5):

Geometrie: Isokorb® Höhe H = 200 mm
 Unterzugbreite $w_{\text{vorh}} = 220$ mm
 Betondeckung CV35

Betonfestigkeit: C25/30

Schnittgrößen aus Balkon: $m_{\text{Ed}} = 45,3$ kNm/m

$v_{\text{Ed}} = 35,0$ kN/m

Gewählt: T Typ K-U-M3-V1-REI120-CV35-LR180-X80-H200-7.1

Vertikalbewehrung (einschnittig betrachtet):

Mindestbewehrung für die Pos. 3: $a_{s,\min} = 11,80$ cm²/m

Erforderliche Bewehrung aus Bauteilbemessung: $a_{s,\text{req}} = 5,28$ cm²/m < 11,80 cm²/m = $a_{s,\min}$

⇒ Die Mindestbewehrung $a_{s,\min} = 11,80$ cm²/m ist maßgebend!

Erforderliche Spaltzugbewehrung Pos. 5: $a_{s,\text{req}} = 0$ cm²/m

⇒ Erforderlicher Bügelquerschnitt (einschnittig): $a_{s,\text{req}} = 11,80$ cm²/m

Bauseitige Bewehrung – Schöck Isokorb® T Typ K-O

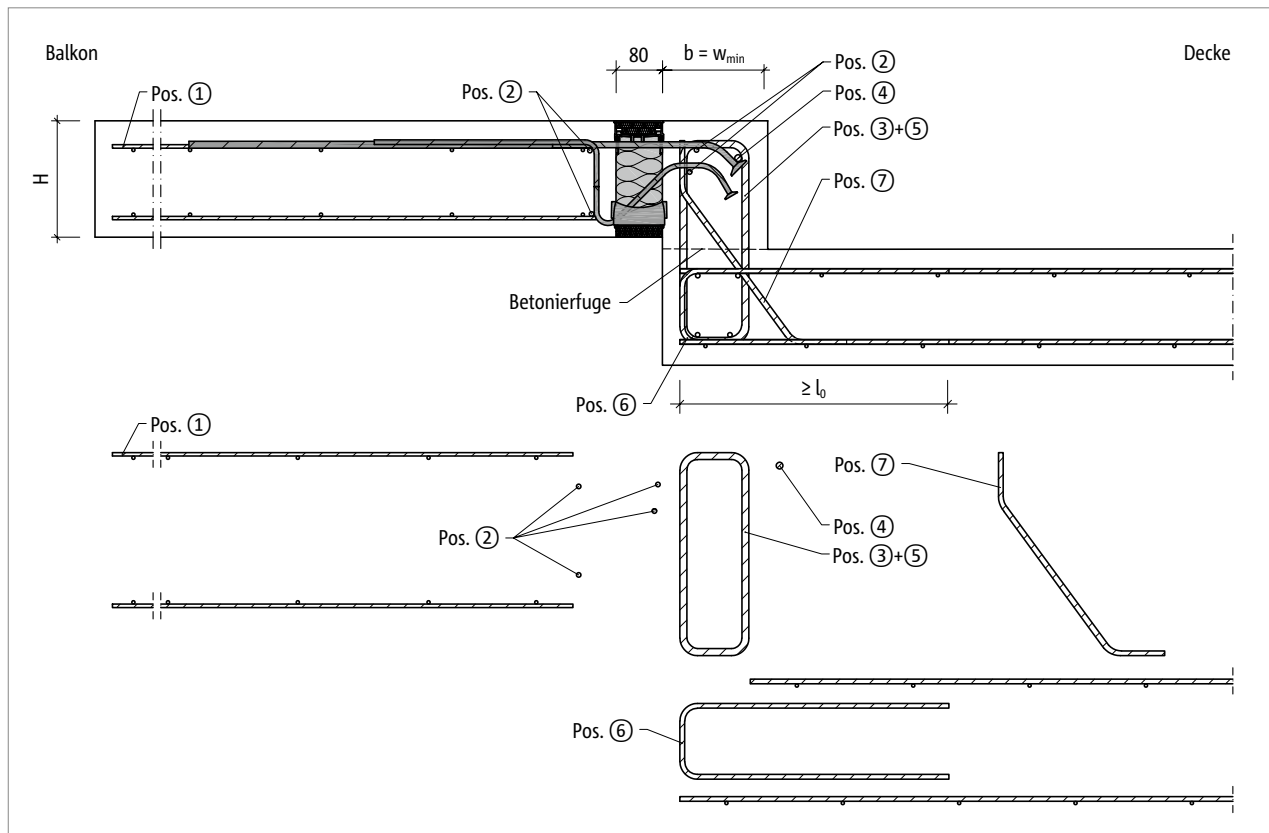


Abb. 139: Schöck Isokorb® T Typ K-O: Bauseitige Bewehrung für Balkon mit Höhenversatz nach oben mit minimaler Bauteilabmessung ($w_{vorh} = w_{min}$)

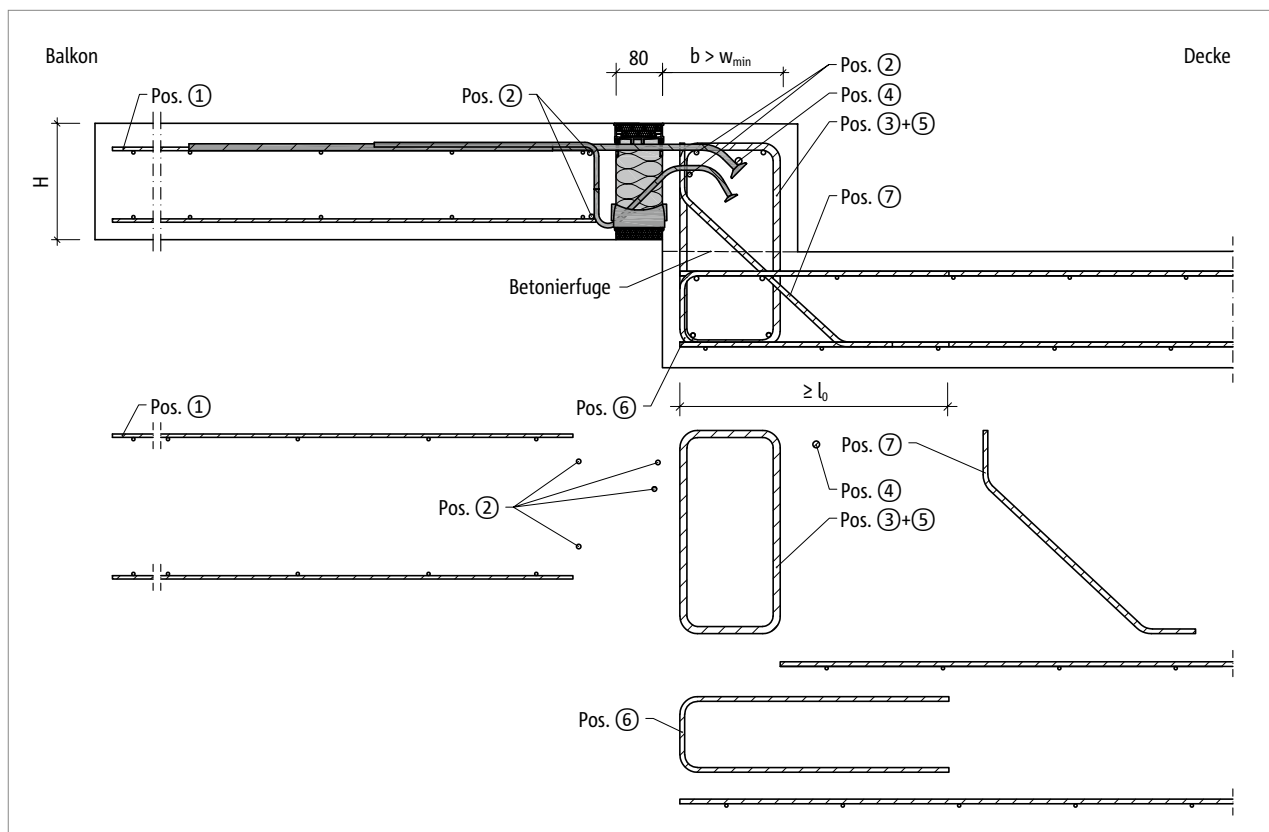


Abb. 140: Schöck Isokorb® T Typ K-O: Bauseitige Bewehrung für Balkon mit Höhenversatz nach oben mit größerer Bauteilabmessung ($w_{vorh} > w_{min}$)

Bauseitige Bewehrung – Schöck Isokorb® T Typ K-O

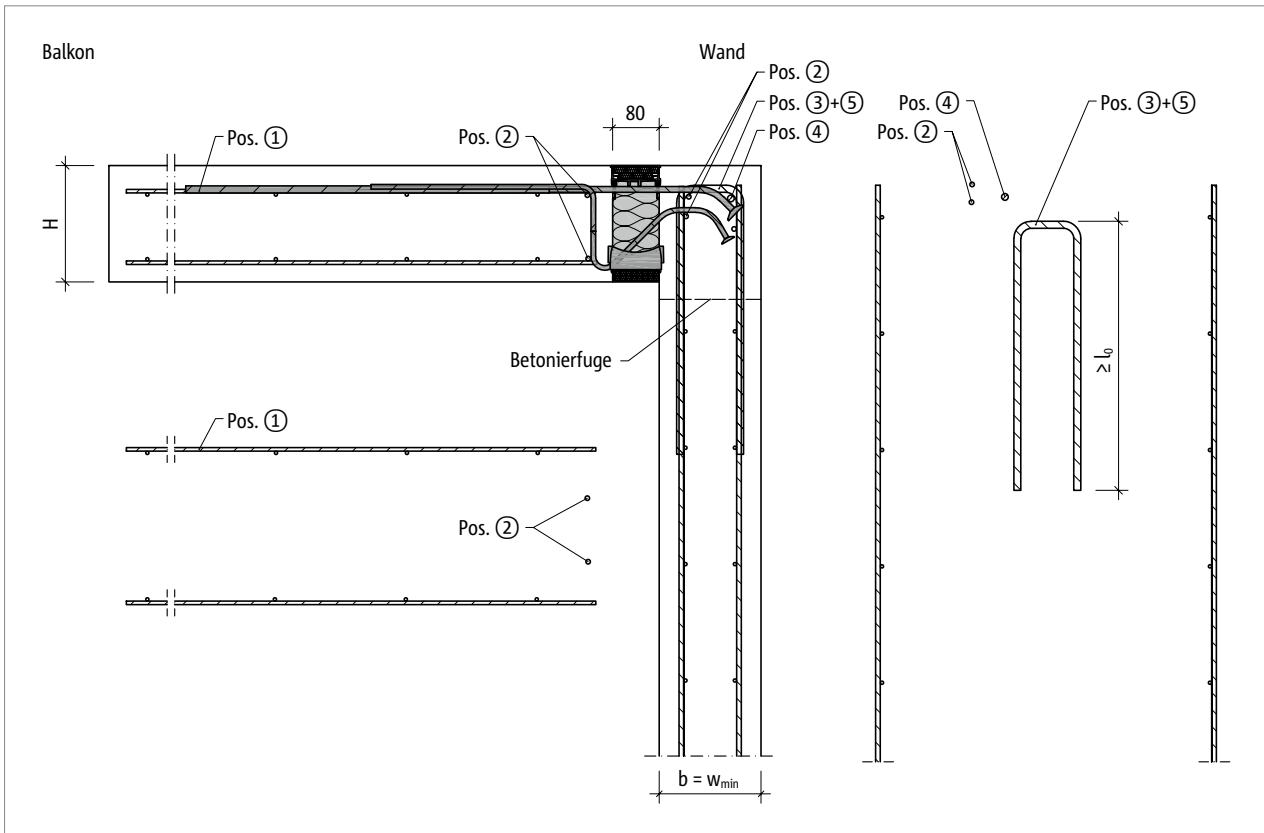


Abb. 141: Schöck Isokorb® T Typ K-O: Bauseitige Bewehrung für Wandanschluss nach unten mit minimaler Bauteilabmessung ($w_{vorb} = w_{min}$)

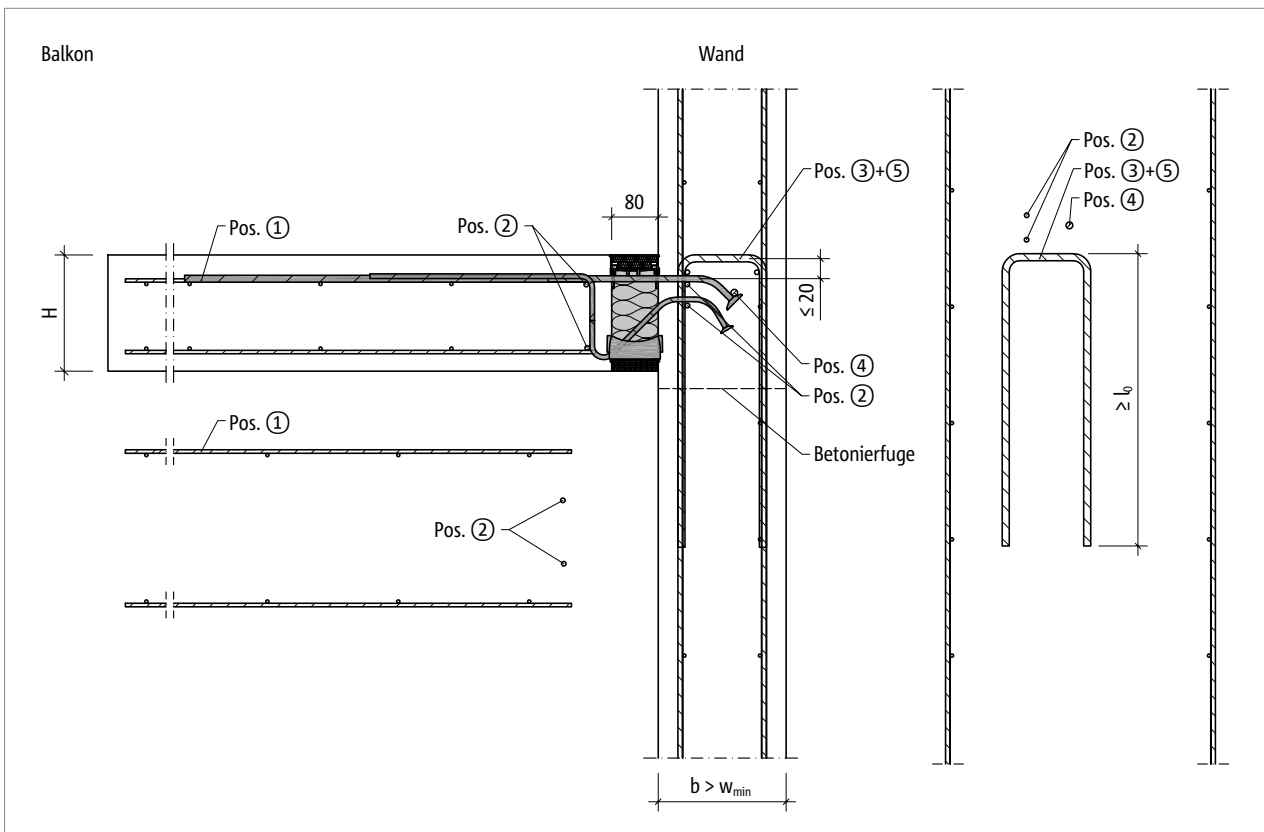


Abb. 142: Schöck Isokorb® T Typ K-O: Bauseitige Bewehrung für Wandanschluss mit größerer Bauteilabmessung ($w_{vorb} > w_{min}$)

Bauseitige Bewehrung – Schöck Isokorb® T Typ K-O

Vorschlag zur bauseitigen Anschlussbewehrung

Angabe der bauseitigen Bewehrung für Schöck Isokorb® bei einer Beanspruchung von 100 % des maximalen Bemessungsmoments und der Querkraft bei C25/30. Der erforderliche Bewehrungsquerschnitt ist abhängig vom Stabdurchmesser der Stahlstab- bzw. Mattenbewehrung.

Schöck Isokorb® T Typ K-O			M1	M2	M3	M4
Bauseitige Bewehrung	Ort	Höhe [mm]	Decke (XC1) Betonfestigkeitsklasse \geq C25/30 Balkon (XC4) Betonfestigkeitsklasse \geq C25/30			
			Unterzugbreite \geq 175 mm Wanddicke \geq 175 mm			
Übergreifungsbewehrung abhängig vom Stabdurchmesser						
Pos. 1 mit $\varnothing 8$ [cm ² /m]	balkonseitig	160–250	4,40	6,60	8,62	10,99
Pos. 1 mit $\varnothing 10$ [cm ² /m]						
Pos. 1 mit $\varnothing 12$ [cm ² /m]						
Stabstahl längs der Dämmfuge						
Pos. 2	balkonseitig/ Unterzug, Wand	160–250	2 × 2 $\varnothing 8$			
Vertikalbewehrung (einschnittig anrechenbar)						
Pos. 3 [cm ² /m] Mindestbewehrung	Unterzug, Wand	160–250	$\geq 6,40$	$\geq 9,60$	$\geq 11,63$	$\geq 15,83$
Pos. 3 Bauteilbemessung	Unterzug, Wand	160–250	Statisch erforderliche Nachweise durch Tragwerksplaner			
Stabstahl längs der Dämmfuge						
Pos. 4	Unterzug, Wand	160–250	$\geq 1 \varnothing 12$			
Spaltzugbewehrung (einschnittig anrechenbar)						
Pos. 5 [cm ² /m]	Unterzug, Wand	160–250	1,77			
Steckbügel						
Pos. 6	deckenseitig	160–250	nach Angabe des Tragwerksplaners			
Schrägbewehrung						
Pos. 7	Unterzug	160–250	nach Angabe des Tragwerksplaners			

i Info bauseitige Bewehrung

- Hinweise zur bauseitigen Bewehrung siehe Seite 110.

i Info Randeinfassung

- Die Randeinfassung des Plattenrands parallel zum Schöck Isokorb® wird balkonseitig durch die integrierte Aufhängebewehrung des Schöck Isokorb® abgedeckt.

A Gefahrenhinweis – fehlender Zulagestab

- Für die angegebene Tragfähigkeit ist der Zulagestab (Pos. 4) zwingend erforderlich. Dieser Zulagestab muss direkt am Ankerkopf eingebaut werden.

Bauseitige Bewehrung – Schöck Isokorb® T Typ K-O

Info bauseitige Bewehrung

- Das Mischen von Stahlstab- und Mattenbewehrung ist möglich. Die entsprechende Mattenbewehrung kann bei der Ermittlung der Zulagebewehrung angerechnet werden.
- Bewehrt man mit unterschiedlichen Durchmessern ist die Bewehrungsangabe für den größeren Durchmesser maßgebend.
- Die Mindestbewehrung der Pos. 3 dient zur Einleitung der einwirkenden Stablängskräfte aus dem Isokorb®. Diese Mindestbewehrung muss eingehalten werden.
Die erforderliche Bewehrung aus der Bauteilbemessung infolge der Belastung von Balkon, Decken, Wände und der Stützweite des Unter-/Überzugs ist durch den Tragwerksplaner nachzuweisen. Die daraus ermittelte Bewehrung muss der Mindestbewehrung der Pos. 3 gegenübergestellt werden.
Der größere der beiden Werte ist maßgebend.
- Isokorb® Höhe für CV30 und CV35: $H = 160\text{--}210\text{ mm}$ für Unterzugbreite $w_{\min} < 190\text{ mm}$
 $H = 160\text{--}230\text{ mm}$ für Unterzugbreite $w_{\min} < 210\text{ mm}$
- Die Pos. 3 und die Pos. 5 sind möglichst dicht über den Zugstab des Schöck Isokorb® heranzuführen. Der Abstand zwischen der bauseitigen Bügelbewehrung und der Oberkante des Zugstabs ist kleiner als 2 cm.
- Pos. 7 ist nach DAfStb-Heft 600 zu ermitteln.
- Verankerung und Schließen von Bügeln ist nach DIN EN 1992-1-1 zu ermitteln.
- Die erforderliche Querbewehrung im Übergreifungsbereich ist nach DIN EN 1992-1-1 (EC2), 8.7 bis 8.8 und DIN EN 1992-1-1/NA, NDPs und NClis zu 8.7 und 8.8 nachzuweisen.
- Pos. 3 Vertikalbewehrung (Bügel): Mindestens zwischen zwei sowie neben den außenliegenden Zug- beziehungsweise Querkraftstäben ist ein Bügel anzuordnen.
- l_0 für $l_0 (\varnothing 10) \geq 570\text{ mm}$, l_0 für $l_0 (\varnothing 12) \geq 680\text{ mm}$, $l_0 (\varnothing 14) \geq 790\text{ mm}$ und $l_0 (\varnothing 16) \geq 910\text{ mm}$.
- Weitere Bewehrungswerte für die Betonfestigkeitsklasse C20/25 unter:
www.schoeck.com/download-technische-informationen/de
- Bei der Auswahl des Isokorb® Typs müssen Rinnen und Neigungen beachtet werden, um die erforderliche Betondeckung einzuhalten.
- Zur sicheren Krafteinleitung sind die Hinweise bezüglich der Betonierfuge zu beachten, siehe Seite 111.

⚠ Gefahrenhinweis – fehlender Zulagestab

- Für die angegebene Tragfähigkeit ist der Zulagestab (Pos. 4) zwingend erforderlich. Dieser Zulagestab muss direkt am Ankerkopf eingebaut werden.

Info Bemessungsbeispiel

- Zahlenbeispiel für Bügelbemessung (Pos. 3 + 5):

Geometrie:	Isokorb® Höhe $H = 230\text{ mm}$
	Unterzugbreite $w_{\text{vorh}} = 175\text{ mm}$
	Betondeckung im Unterzug CV30
Betonfestigkeit:	C25/30
Schnittgrößen aus Balkon:	$m_{\text{Ed}} = -69,2\text{ kNm/m}$
	$v_{\text{Ed}} = 21,6\text{ kN/m}$

Gewählt: T Typ K-O-M4-V1-RE1120-CV50-LR145-X80-H230-7.0

Vertikalbewehrung (einschnittig betrachtet):

Mindestbewehrung für die Pos. 3: $a_{s,\min} = 15,83\text{ cm}^2/\text{m}$

Erforderliche Bewehrung aus Bauteilbemessung: $a_{s,\text{req}} = 16,00\text{ cm}^2/\text{m} > 15,83\text{ cm}^2/\text{m} = a_{s,\min}$

⇒ Die erforderliche Bewehrung aus Bauteilbemessung $a_{s,\text{req}} = 16,00\text{ cm}^2/\text{m}$ ist maßgebend!

Erforderliche Spaltzugbewehrung Pos. 5: $a_{s,\text{req}} = 1,77\text{ cm}^2/\text{m}$

⇒ Erforderlicher Bügelquerschnitt (einschnittig): $a_{s,\text{req}} = 16,00\text{ cm}^2/\text{m} + 1,77\text{ cm}^2/\text{m} = 17,77\text{ cm}^2/\text{m}$

Formschluss/Betonierabschnitt | Einbauanleitung

Formschluss/Betonierabschnitt

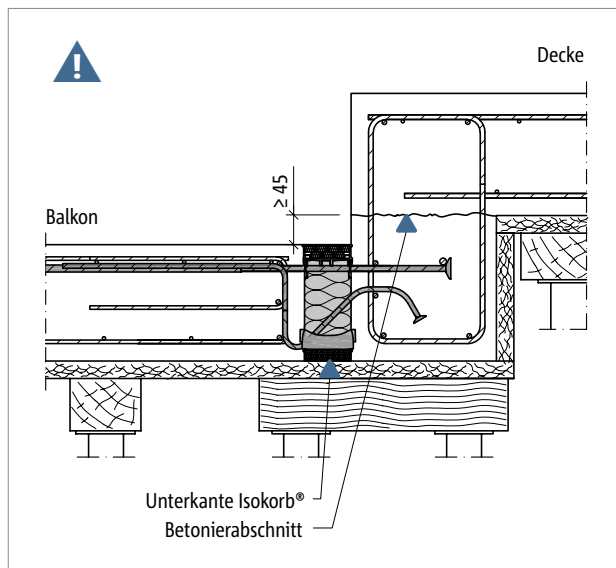


Abb. 143: Schöck Isokorb® T Typ K-U: Ortbetonbalkon mit Höhenversatz nach unten

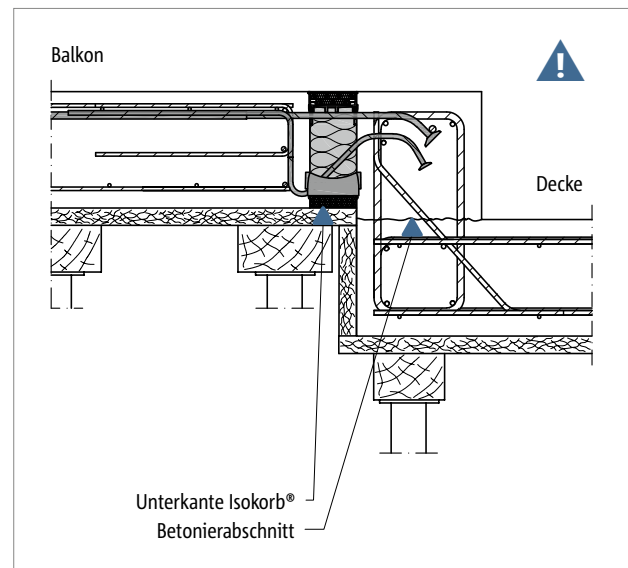


Abb. 144: Schöck Isokorb® T Typ K-O: Ortbetonbalkon mit Höhenversatz nach oben

⚠ Gefahrenhinweis Formschluss bei unterschiedlichem Höhenniveau

Der Formschluss der Drucklager zum frisch gegossenen Beton ist sicherzustellen, daher muss die Oberkante des Mauerwerks bzw. der Betonierabschnitt unterhalb der Unterkante des Schöck Isokorb® angeordnet werden. Dies ist vor allem bei einem unterschiedlichen Höhenniveau zwischen Decke und Balkon zu berücksichtigen.

- Die Betonierfuge, bzw. die Oberkante des Mauerwerks ist unterhalb der Unterkante des Schöck Isokorb® anzuordnen.
- Die Lage des Betonierabschnitts ist im Schal- und Bewehrungsplan zu kennzeichnen.
- Die gemeinsame Planung zwischen Fertigteilwerk und Baustelle ist abzustimmen.

i Einbauanleitung

Die aktuelle Einbauanleitung finden Sie online unter:

- Schöck Isokorb® XT/T Typ K-U: www.schoeck.com/view/7412
- Schöck Isokorb® XT/T Typ K-O: www.schoeck.com/view/7411

☑ Checkliste

- Sind die Einwirkungen am Schöck Isokorb® Anschluss auf Bemessungsniveau ermittelt?
- Ist die Systemkraglänge bzw. die Systemstützweite zugrunde gelegt?
- Ist der zusätzliche Verformungsanteil infolge des Schöck Isokorb® berücksichtigt?
- Ist bei der resultierenden Überhöhungsangabe die Entwässerungsrichtung berücksichtigt? Ist das Überhöhungsmaß in die Werkpläne eingetragen?
- Ist bei CV50 die erhöhte Mindestplattendicke berücksichtigt?
- Sind die Empfehlungen zur Begrenzung der Schwingungsanfälligkeit eingehalten?
- Sind die maximal zulässigen Dehnfugenabstände berücksichtigt?
- Ist bei der Berechnung mit FEM die Schöck FEM-Richtlinie berücksichtigt?
- Sind planmäßig vorhandene Horizontallasten z. B. aus Winddruck berücksichtigt? Ist dafür zusätzlich Schöck Isokorb® T Typ H erforderlich?
- Sind die Anforderungen hinsichtlich Brandschutz geklärt und ist der entsprechende Zusatz in der Schöck Isokorb® Typenbezeichnung in den Ausführungsplänen eingetragen?
- Wurde der für den jeweiligen Schöck Isokorb® Typ in Verbindung mit Halbfertigteildecken in der Druckfuge erforderliche Ortbetonstreifen (Breite ≥ 100 mm ab Druckelement) in die Ausführungspläne eingezeichnet?
- Ist bei einem Anschluss an eine Decke mit Höhenversatz oder an eine Wand die erforderliche Bauteilgeometrie vorhanden? Ist eine Sonderkonstruktion erforderlich?
- Ist die jeweils erforderliche bauseitige Anschlussbewehrung definiert?
- Ist der bauseitige Zulagestab (Pos. 4) berücksichtigt?
- Sind die bei Vollfertigteilmalkonen evtl. erforderlichen Unterbrechungen für die stirnseitigen Transportanker und Regenfallrohre bei innenliegender Entwässerung berücksichtigt? Ist der maximale Achsabstand der Schöck Isokorb® Stäbe von 300 mm eingehalten?

Schöck Isokorb® T Typ K-U-F, K-O-F



T Typ
K-U-F
K-O-F

Schöck Isokorb® T Typ K-U-F

Tragendes Wärmedämmelement für frei auskragende Balkone mit Höhenversatz nach unten oder Wandanschluss. Das Element überträgt negative Momente und positive Querkkräfte. Die zweiteilige Ausführung ist für die Verarbeitung im Fertigteilwerk optimiert.

Das Unterteil wird im Fertigteilwerk in die Halbfertigteilplatte einbetoniert. Das Oberteil mit den Zugstäben muss auf der Baustelle eingebaut werden.

Schöck Isokorb® T Typ K-O-F

Tragendes Wärmedämmelement für frei auskragende Balkone mit Höhenversatz nach oben oder Wandanschluss. Das Element überträgt negative Momente und positive Querkkräfte. Die zweiteilige Ausführung ist für die Verarbeitung im Fertigteilwerk optimiert.

Das Unterteil wird im Fertigteilwerk in die Halbfertigteilplatte einbetoniert. Das Oberteil mit den Zugstäben muss auf der Baustelle eingebaut werden.

Stahlbeton – Stahlbeton

Produktbeschreibung

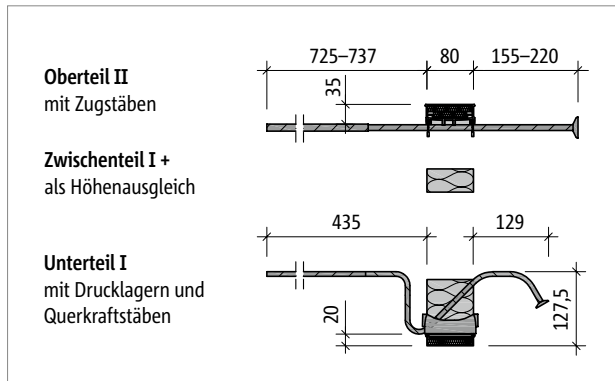


Abb. 145: Schöck Isokorb® T Typ K-U-F-M1-V1-CV35 bis K-U-F-M3-V1-CV35

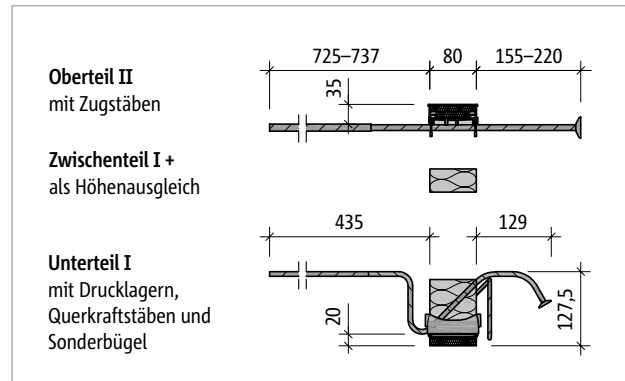


Abb. 146: Schöck Isokorb® T Typ K-U-F-M4-V1-CV35

Schöck Isokorb® T Typ K-U-F		M1	M2	M3	M4
Oberteil II	Zugstäbe	4 Ø 12	6 Ø 12	8 Ø 12	10 Ø 12
	Ankerstäbe	4 Ø 10	6 Ø 10	8 Ø 10	10 Ø 10
Unterteil I	Querkraftstäbe V1	4 Ø 8	6 Ø 8	6 Ø 8	6 Ø 8
	Drucklager [Stk.]	7	9	14	16
	Sonderbügel [Stk.]	-	-	4	4
Abmessungen					
Isokorb® Länge [mm]		1000			
Isokorb® Betondeckung [mm]		CV35			
Isokorb® Höhe H [mm]	160	nur I + II, kein Zwischenteil erforderlich			
	170	I + II + auf Höhe 10 mm zugeschnittenes Zwischenteil			
	180	I + II + Zwischenteil Höhe 20 mm			
	190	I + II + Zwischenteil Höhe 30 mm			
	200	I + II + Zwischenteil Höhe 40 mm			
	210	I + II + Zwischenteil Höhe 20 mm + Zwischenteil Höhe 30 mm			
	220	I + II + Zwischenteil Höhe 30 mm + Zwischenteil Höhe 30 mm			
	230	I + II + Zwischenteil Höhe 30 mm + Zwischenteil Höhe 40 mm			
	240	I + II + Zwischenteil Höhe 40 mm + Zwischenteil Höhe 40 mm			
	250	I + II + 3 · Zwischenteil Höhe 30 mm			
Weiteres					
Schnittgrößen		analog Schöck Isokorb® T Typ K-U			
Bauphysikalische Kennwerte		analog Schöck Isokorb® T Typ K-U			
Überhöhung		analog Schöck Isokorb® T Typ K-U			
Dehnfugenabstand		analog Schöck Isokorb® T Typ K-U			

Produktbeschreibung

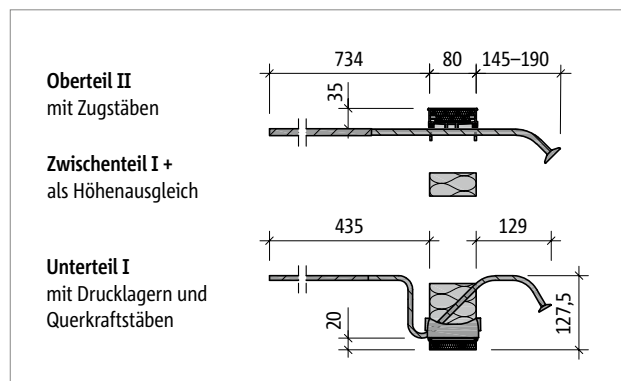


Abb. 147: Schöck Isokorb® T Typ K-O-F-M1-V1-CV35 bis K-O-F-M3-V1-CV35

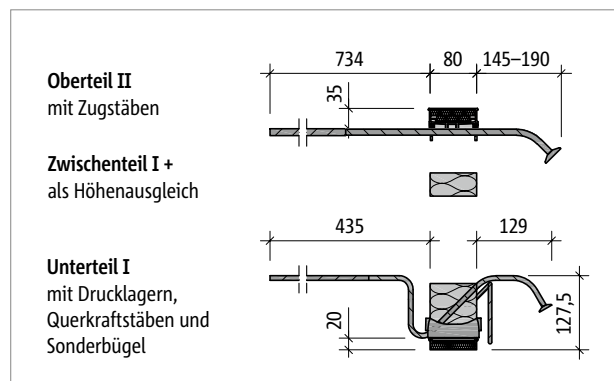


Abb. 148: Schöck Isokorb® T Typ K-O-F-M4-V1-CV35

Schöck Isokorb® T Typ K-O-F		M1	M2	M3	M4
Oberteil II	Zugstäbe	4 Ø 12	6 Ø 12	8 Ø 12	10 Ø 12
	Ankerstäbe	4 Ø 10	6 Ø 10	8 Ø 10	10 Ø 10
Unterteil I	Querkraftstäbe V1	4 Ø 8	6 Ø 8	6 Ø 8	6 Ø 8
	Drucklager [Stk.]	6	8	10	16
	Sonderbügel [Stk.]	-	-	-	4
Abmessungen					
Isokorb® Länge [mm]		1000			
Isokorb® Betondeckung [mm]		CV35			
Isokorb® Höhe H [mm]	160	nur I + II, kein Zwischenteil erforderlich			
	170	I + II + auf Höhe 10 mm zugeschnittenes Zwischenteil			
	180	I + II + Zwischenteil Höhe 20 mm			
	190	I + II + Zwischenteil Höhe 30 mm			
	200	I + II + Zwischenteil Höhe 40 mm			
	210	I + II + Zwischenteil Höhe 20 mm + Zwischenteil Höhe 30 mm			
	220	I + II + Zwischenteil Höhe 30 mm + Zwischenteil Höhe 30 mm			
	230	I + II + Zwischenteil Höhe 30 mm + Zwischenteil Höhe 40 mm			
	240	I + II + Zwischenteil Höhe 40 mm + Zwischenteil Höhe 40 mm			
250	I + II + 3 · Zwischenteil Höhe 30 mm				
Weiteres					
Schnittgrößen		analog Schöck Isokorb® T Typ K-O			
Bauphysikalische Kennwerte		analog Schöck Isokorb® T Typ K-O			
Überhöhung		analog Schöck Isokorb® T Typ K-O			
Dehnfugenabstand		analog Schöck Isokorb® T Typ K-O			

Produktinformationen

- Download weiterer Grundrisse und Schnitte unter cad.schoeck.de
- Bauseitige Teilung des Schöck Isokorb® T Typ K-O-F an den unbewehrten Stellen möglich; durch Teilung reduzierte Tragkraft berücksichtigen; erforderliche Randabstände berücksichtigen
- Das Oberteil II mit den Zugstäben wird vom Fertigteilwerk geliefert.
- Der Schöck Isokorb® T Typ K-U/O-F ist auch mit Betondeckung CV30 und CV50 erhältlich.

Bauseitige Bewehrung – Schöck Isokorb® T Typ K-U-F

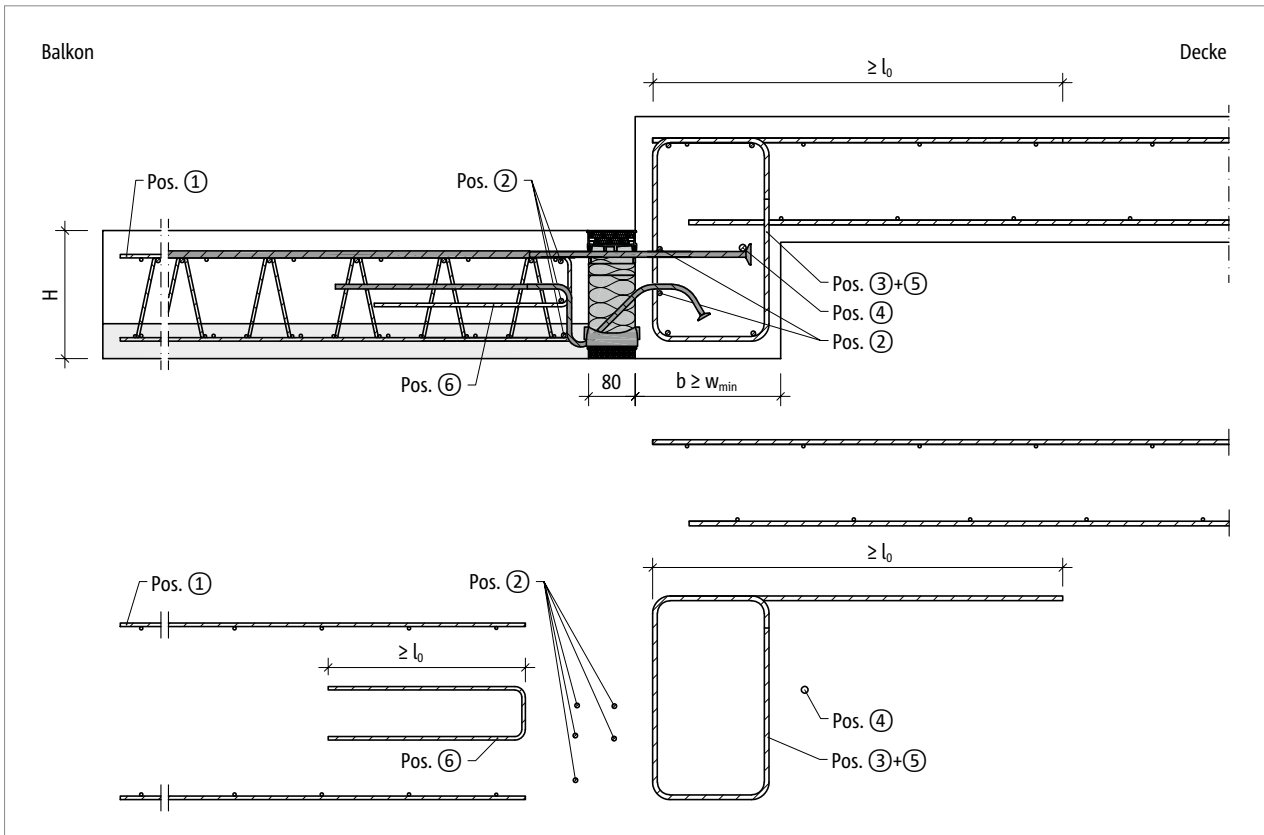


Abb. 149: Schöck Isokorb® T Typ K-U-F: Bauseitige Bewehrung für Balkon mit Höhenverzet nach unten

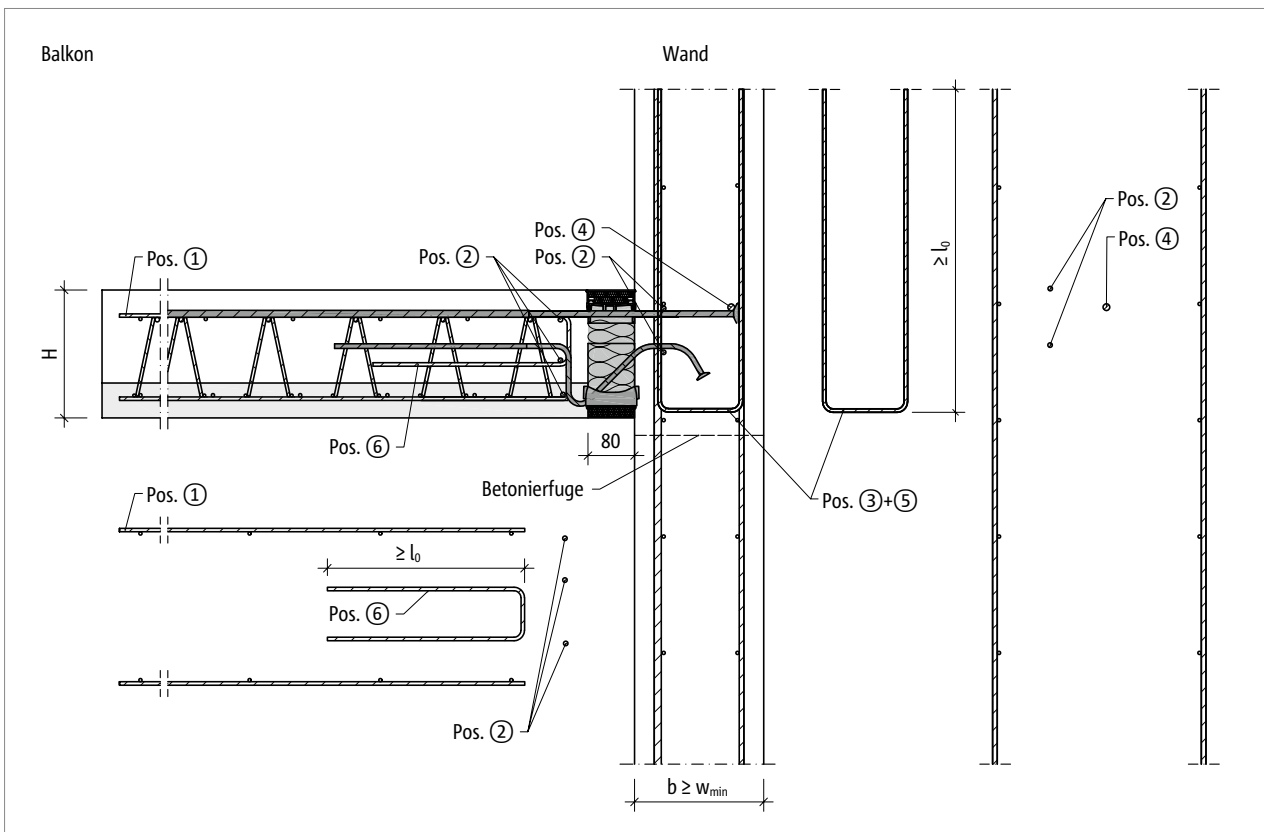


Abb. 150: Schöck Isokorb® T Typ K-U-F: Bauseitige Bewehrung für Wandanschluss nach oben

Bauseitige Bewehrung – Schöck Isokorb® T Typ K-U-F

i Info bauseitige Bewehrung

- Das Mischen von Stahlstab- und Mattenbewehrung ist möglich. Die entsprechende Mattenbewehrung kann bei der Ermittlung der Zulagebewehrung angerechnet werden.
- Bewehrt man mit unterschiedlichen Durchmessern ist die Bewehrungsangabe für den größeren Durchmesser maßgebend.
- Die Mindestbewehrung der Pos. 3 dient zur Einleitung der einwirkenden Stablängskräfte aus dem Isokorb®. Diese Mindestbewehrung muss eingehalten werden.
Die erforderliche Bewehrung aus der Bauteilbemessung infolge der Belastung von Balkon, Decken, Wände und der Stützweite des Unter-/Überzugs ist durch den Tragwerksplaner nachzuweisen. Die daraus ermittelte Bewehrung muss der Mindestbewehrung der Pos. 3 gegenübergestellt werden.
Der größere der beiden Werte ist maßgebend.
- Isokorb® Höhe für CV30 und CV35:
 - H = 160–190 mm für Unterzugbreite $w_{\min} < 200$ mm
 - H = 160–210 mm für Unterzugbreite $w_{\min} < 220$ mm
 - H = 160–230 mm für Unterzugbreite $w_{\min} < 240$ mm
- Verankerung und Schließen von Bügeln ist nach DIN EN 1992-1-1 zu ermitteln.
- Zahlenbeispiel für die Bügelbemessung (Pos. 3 + 5) siehe Seite 106.
- Die erforderliche Querbewehrung im Übergreifungsbereich ist nach DIN EN 1992-1-1 (EC2), 8.7 bis 8.8 und DIN EN 1992-1-1/NA, NDPs und NClS zu 8.7 und 8.8 nachzuweisen.
- Pos. 3 Vertikalbewehrung (Bügel): Mindestens zwischen zwei sowie neben den außenliegenden Zug- beziehungsweise Querkraftstäben ist ein Bügel anzuordnen.
- l_0 für $l_0 (\varnothing 10) \geq 570$ mm, l_0 für $l_0 (\varnothing 12) \geq 680$ mm, $l_0 (\varnothing 14) \geq 790$ mm und $l_0 (\varnothing 16) \geq 910$ mm.
- Weitere Bewehrungswerte für die Betonfestigkeitsklasse C20/25 unter:
www.schoeck.com/download-technische-informationen/de
- Bei der Auswahl des Isokorb® Typs müssen Rinnen und Neigungen beachtet werden, um die erforderliche Betondeckung einzuhalten.
- Zur sicheren Krafteinleitung sind die Hinweise bezüglich der Betonierfuge zu beachten, siehe Seite 126.

! Gefahrenhinweis – fehlender Zulagestab

- Für die angegebene Tragfähigkeit ist der Zulagestab (Pos. 4) zwingend erforderlich. Dieser Zulagestab muss direkt am Ankerkopf eingebaut werden.

Bauseitige Bewehrung – Schöck Isokorb® T Typ K-U-F

Vorschlag zur bauseitigen Anschlussbewehrung

Angabe der bauseitigen Bewehrung für Schöck Isokorb® bei einer Beanspruchung von 100 % des maximalen Bemessungsmoments und der Querkraft bei C25/30. Der erforderliche Bewehrungsquerschnitt ist abhängig vom Stabdurchmesser der Stahlstab- bzw. Mattenbewehrung.

Schöck Isokorb® T Typ K-U-F			M1	M2	M3	M4
Bauseitige Bewehrung	Ort	Höhe [mm]	Decke (XC1) Betonfestigkeitsklasse \geq C25/30 Balkon (XC4) Betonfestigkeitsklasse \geq C25/30			
			200 mm > Unterzugbreite \geq 175 mm 200 mm > Wanddicke \geq 175 mm			
Übergreifungsbewehrung abhängig vom Stabdurchmesser						
Pos. 1 mit $\varnothing 8$ [cm ² /m]	balkonseitig	160–210	4,40	5,94	7,85	8,97
Pos. 1 mit $\varnothing 10$ [cm ² /m]						
Pos. 1 mit $\varnothing 12$ [cm ² /m]						
Stabstahl längs der Dämmfuge						
Pos. 2	balkonseitig	160–180	2 \varnothing 8			
		190–210	3 \varnothing 8			
	Unterzug, Wand	160–210	2 \varnothing 8			
Vertikalbewehrung (einschnittig anrechenbar)						
Pos. 3 [cm ² /m] Mindestbewehrung	Unterzug, Wand	160–210	\geq 6,40	\geq 8,95	\geq 10,86	\geq 11,98
Pos. 3 Bauteilbemessung	Unterzug, Wand	160–210	Statisch erforderliche Nachweise durch Tragwerksplaner			
Stabstahl längs der Dämmfuge						
Pos. 4	Unterzug, Wand	160–210	\geq 1 \varnothing 12			
Spaltzugbewehrung (einschnittig anrechenbar)						
Pos. 5 [cm ² /m]	Unterzug, Wand	160–210	0,7	0,9	–	–
Aufhängebewehrung						
Pos. 6 [cm ² /m]	balkonseitig	190–210	1,36	1,81	2,65	3,00

Info bauseitige Bewehrung

- Hinweise zur bauseitigen Bewehrung siehe Seite 117.

⚠ Gefahrenhinweis – fehlender Zulagestab

- Für die angegebene Tragfähigkeit ist der Zulagestab (Pos. 4) zwingend erforderlich. Dieser Zulagestab muss direkt am Ankerkopf eingebaut werden.

Bauseitige Bewehrung – Schöck Isokorb® T Typ K-U-F

Vorschlag zur bauseitigen Anschlussbewehrung

Angabe der bauseitigen Bewehrung für Schöck Isokorb® bei einer Beanspruchung von 100 % des maximalen Bemessungsmoments und der Querkraft bei C25/30. Der erforderliche Bewehrungsquerschnitt ist abhängig vom Stabdurchmesser der Stahlstab- bzw. Mattenbewehrung.

Schöck Isokorb® T Typ K-U-F			M1	M2	M3	M4
Bauseitige Bewehrung	Ort	Höhe [mm]	Decke (XC1) Betonfestigkeitsklasse \geq C25/30 Balkon (XC4) Betonfestigkeitsklasse \geq C25/30			
			220 mm > Unterzugbreite \geq 200 mm 220 mm > Wanddicke \geq 200 mm			
Übergreifungsbehrung abhängig vom Stabdurchmesser						
Pos. 1 mit $\varnothing 8$ [cm ² /m]	balkonseitig	160–230	4,40	6,50	8,58	9,81
Pos. 1 mit $\varnothing 10$ [cm ² /m]						
Pos. 1 mit $\varnothing 12$ [cm ² /m]						
Stabstahl längs der Dämmfuge						
Pos. 2	balkonseitig	160–180	2 $\varnothing 8$			
		190–230	3 $\varnothing 8$			
	Unterzug, Wand	160–230	2 $\varnothing 8$			
Vertikalbewehrung (einschnittig anrechenbar)						
Pos. 3 [cm ² /m] Mindestbewehrung	Unterzug, Wand	160–230	$\geq 6,40$	$\geq 9,51$	$\geq 11,59$	$\geq 12,81$
Pos. 3 Bauteilbemessung	Unterzug, Wand	160–230	Statisch erforderliche Nachweise durch Tragwerksplaner			
Stabstahl längs der Dämmfuge						
Pos. 4	Unterzug, Wand	160–230	$\geq 1 \varnothing 12$			
Spaltzugbewehrung (einschnittig anrechenbar)						
Pos. 5 [cm ² /m]	Unterzug, Wand	160–230	0,74	0,98	–	–
Aufhängebewehrung						
Pos. 6 [cm ² /m]	balkonseitig	190–230	1,36	1,81	2,65	3,00

i Info bauseitige Bewehrung

- Hinweise zur bauseitigen Bewehrung siehe Seite 117.

⚠ Gefahrenhinweis – fehlender Zulagestab

- Für die angegebene Tragfähigkeit ist der Zulagestab (Pos. 4) zwingend erforderlich. Dieser Zulagestab muss direkt am Ankerkopf eingebaut werden.

Bauseitige Bewehrung – Schöck Isokorb® T Typ K-U-F

Vorschlag zur bauseitigen Anschlussbewehrung

Angabe der bauseitigen Bewehrung für Schöck Isokorb® bei einer Beanspruchung von 100 % des maximalen Bemessungsmoments und der Querkraft bei C25/30. Der erforderliche Bewehrungsquerschnitt ist abhängig vom Stabdurchmesser der Stahlstab- bzw. Mattenbewehrung.

Schöck Isokorb® T Typ K-U-F			M1	M2	M3	M4
Bauseitige Bewehrung	Ort	Höhe [mm]	Decke (XC1) Betonfestigkeitsklasse \geq C25/30 Balkon (XC4) Betonfestigkeitsklasse \geq C25/30			
			240 mm > Unterzugbreite \geq 220 mm 240 mm > Wanddicke \geq 220 mm			
Übergreifungsbewehrung abhängig vom Stabdurchmesser						
Pos. 1 mit $\varnothing 8$ [cm ² /m]	balkonseitig	160–250	4,40	6,60	8,80	10,45
Pos. 1 mit $\varnothing 10$ [cm ² /m]						
Pos. 1 mit $\varnothing 12$ [cm ² /m]						
Stabstahl längs der Dämmfuge						
Pos. 2	balkonseitig	160–180	2 \varnothing 8			
		190–250	3 \varnothing 8			
	Unterzug, Wand	160–250	2 \varnothing 8			
Vertikalbewehrung (einschnittig anrechenbar)						
Pos. 3 [cm ² /m] Mindestbewehrung	Unterzug, Wand	160–250	\geq 6,40	\geq 9,60	\geq 11,80	\geq 13,46
Pos. 3 Bauteilbemessung	Unterzug, Wand	160–250	Statisch erforderliche Nachweise durch Tragwerksplaner			
Stabstahl längs der Dämmfuge						
Pos. 4	Unterzug, Wand	160–250	\geq 1 \varnothing 12			
Spaltzugbewehrung (einschnittig anrechenbar)						
Pos. 5 [cm ² /m]	Unterzug, Wand	160–250	0,75	1,05	–	–
Aufhängebewehrung						
Pos. 6 [cm ² /m]	balkonseitig	190–250	1,36	1,81	2,65	3,00

Info bauseitige Bewehrung

- Hinweise zur bauseitigen Bewehrung siehe Seite 117.

⚠ Gefahrenhinweis – fehlender Zulagestab

- Für die angegebene Tragfähigkeit ist der Zulagestab (Pos. 4) zwingend erforderlich. Dieser Zulagestab muss direkt am Ankerkopf eingebaut werden.

Bauseitige Bewehrung – Schöck Isokorb® T Typ K-U-F

Vorschlag zur bauseitigen Anschlussbewehrung

Angabe der bauseitigen Bewehrung für Schöck Isokorb® bei einer Beanspruchung von 100 % des maximalen Bemessungsmoments und der Querkraft bei C25/30. Der erforderliche Bewehrungsquerschnitt ist abhängig vom Stabdurchmesser der Stahlstab- bzw. Mattenbewehrung.

Schöck Isokorb® T Typ K-U-F			M1	M2	M3	M4
Bauseitige Bewehrung	Ort	Höhe [mm]	Decke (XC1) Betonfestigkeitsklasse \geq C25/30 Balkon (XC4) Betonfestigkeitsklasse \geq C25/30			
			Unterzugbreite \geq 240 mm Wanddicke \geq 240 mm			
Übergreifungsbewehrung abhängig vom Stabdurchmesser						
Pos. 1 mit $\varnothing 8$ [cm ² /m]	balkonseitig	160–250	4,40	6,60	8,80	10,99
Pos. 1 mit $\varnothing 10$ [cm ² /m]						
Pos. 1 mit $\varnothing 12$ [cm ² /m]						
Stabstahl längs der Dämmfuge						
Pos. 2	balkonseitig	160–180	2 $\varnothing 8$			
		190–250	3 $\varnothing 8$			
	Unterzug, Wand	160–250	2 $\varnothing 8$			
Vertikalbewehrung (einschnittig anrechenbar)						
Pos. 3 [cm ² /m] Mindestbewehrung	Unterzug, Wand	160–250	$\geq 6,40$	$\geq 9,60$	$\geq 11,80$	$\geq 14,00$
Pos. 3 Bauteilbemessung	Unterzug, Wand	160–250	Statisch erforderliche Nachweise durch Tragwerksplaner			
Stabstahl längs der Dämmfuge						
Pos. 4	Unterzug, Wand	160–250	$\geq 1 \varnothing 12$			
Spaltzugbewehrung (einschnittig anrechenbar)						
Pos. 5 [cm ² /m]	Unterzug, Wand	160–250	0,75	1,11	–	–
Aufhängebewehrung						
Pos. 6 [cm ² /m]	balkonseitig	190–250	1,36	1,81	2,65	3,00

i Info bauseitige Bewehrung

- Hinweise zur bauseitigen Bewehrung siehe Seite 117.

⚠ Gefahrenhinweis – fehlender Zulagestab

- Für die angegebene Tragfähigkeit ist der Zulagestab (Pos. 4) zwingend erforderlich. Dieser Zulagestab muss direkt am Ankerkopf eingebaut werden.

Bauseitige Bewehrung – Schöck Isokorb® T Typ K-O-F

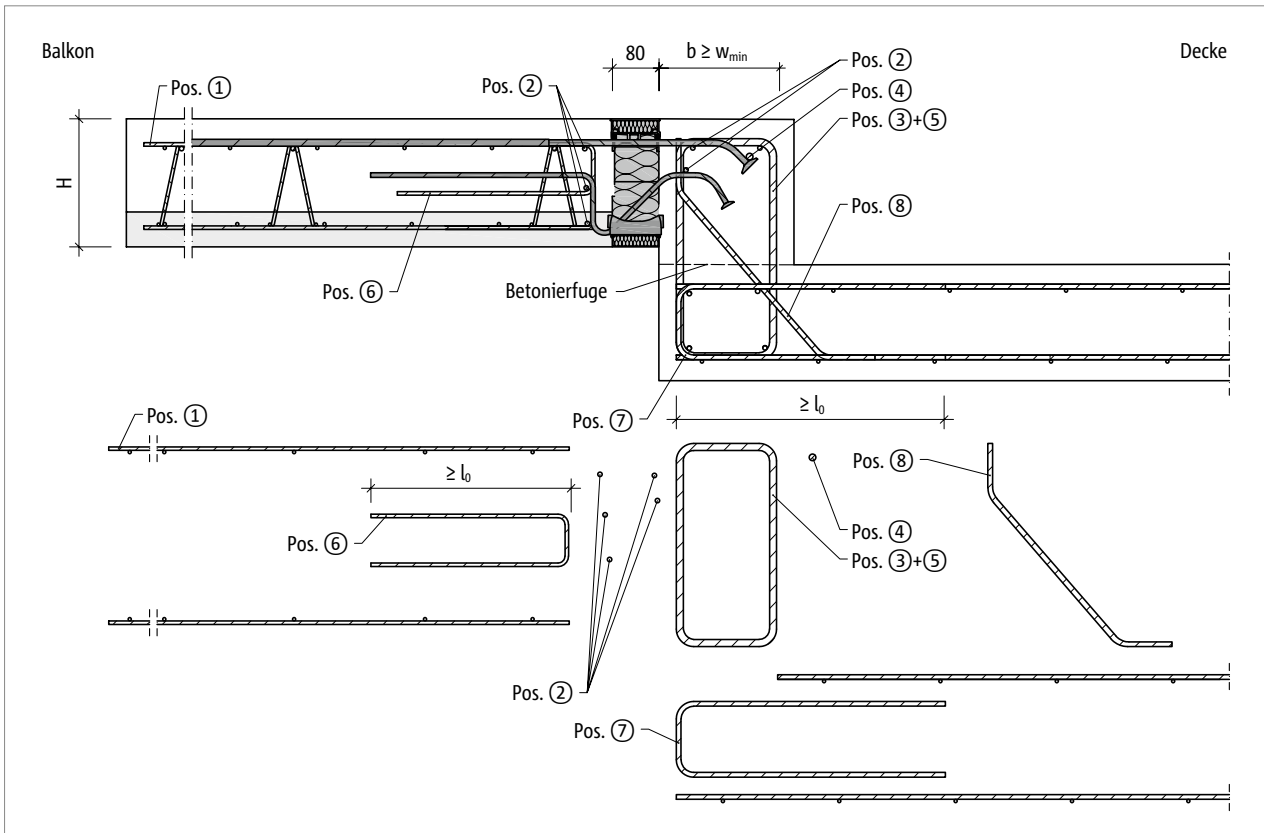


Abb. 151: Schöck Isokorb® T Typ K-O-F: Bauseitige Bewehrung für Balkon mit Höhenversatz nach oben

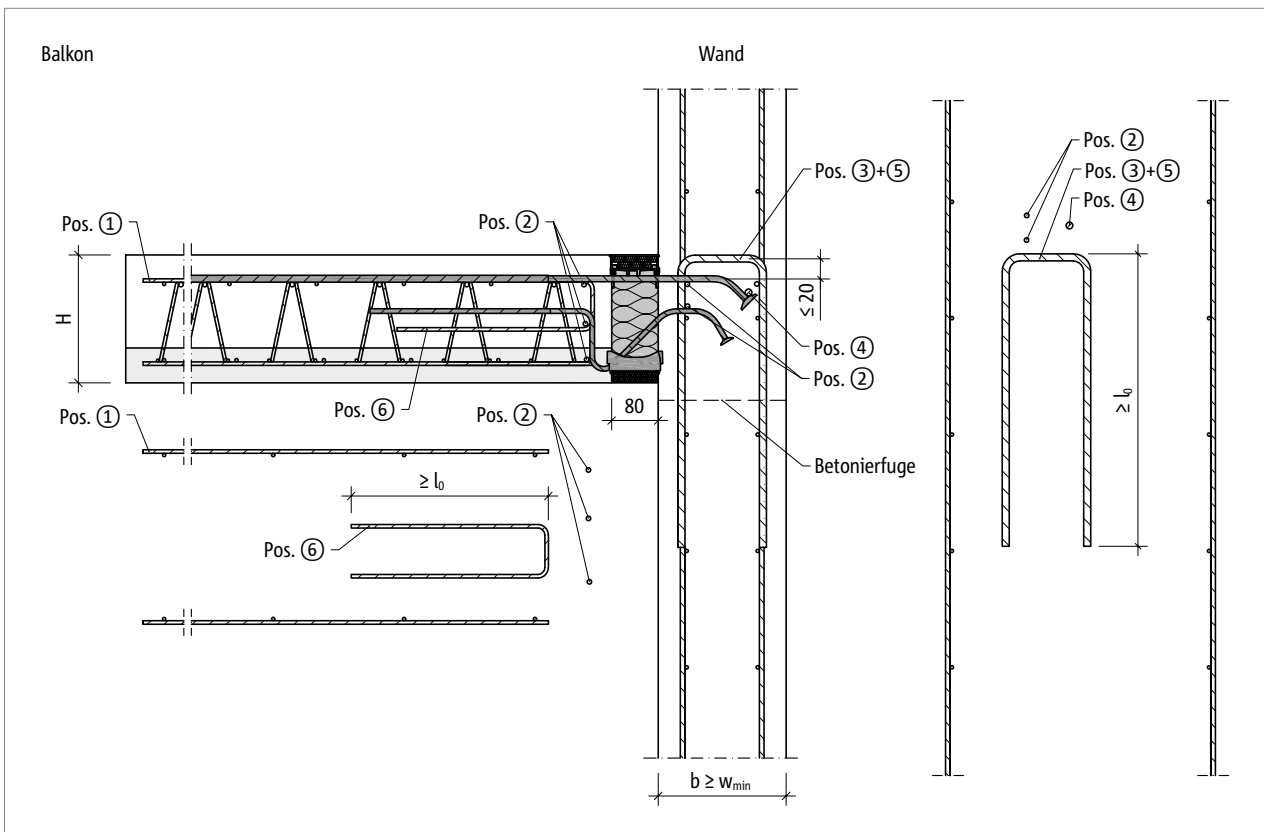


Abb. 152: Schöck Isokorb® T Typ K-O-F: Bauseitige Bewehrung für Wandanschluss nach unten

Bauseitige Bewehrung – Schöck Isokorb® T Typ K-O-F

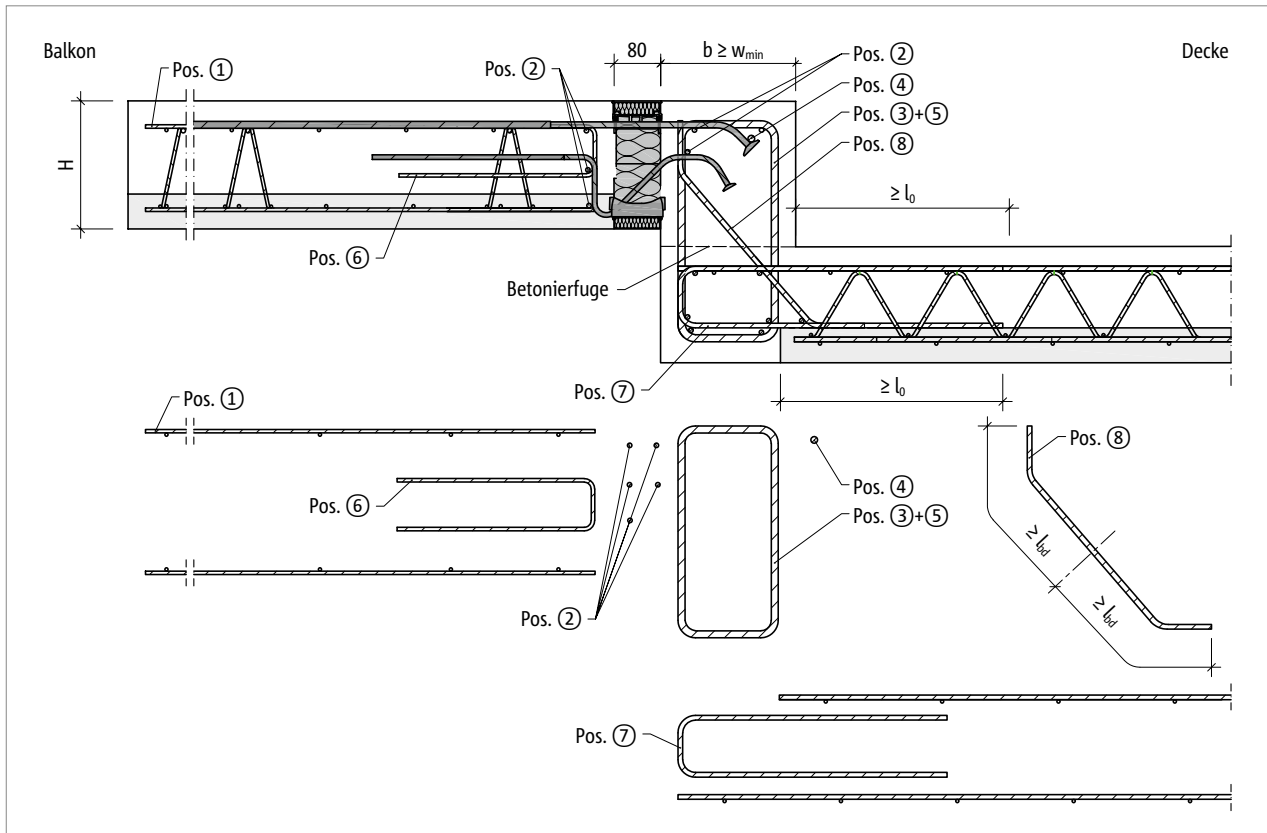


Abb. 153: Schöck Isokorb® T Typ K-O-F: Bauseitige Bewehrung für Balkon mit Höhenversatz nach oben

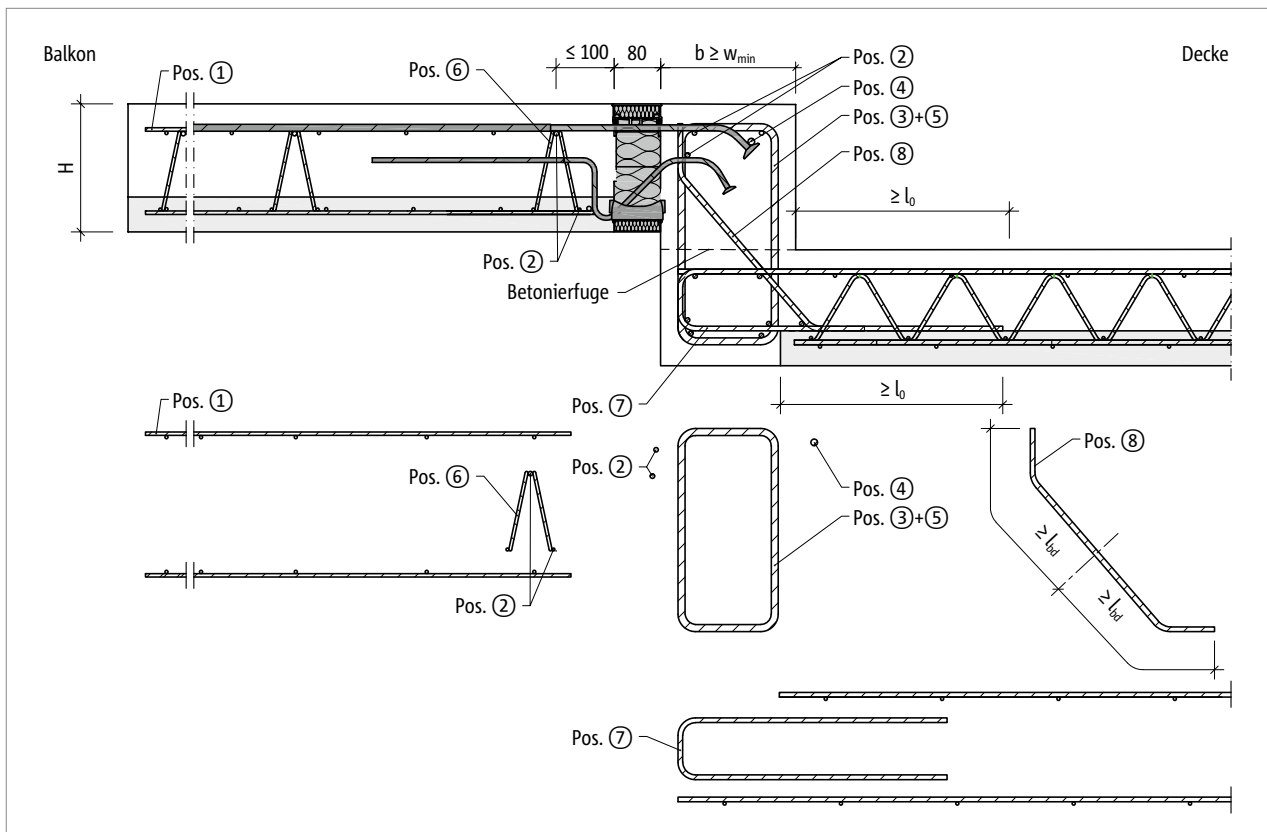


Abb. 154: Schöck Isokorb® T Typ K-O-F: Bauseitige Bewehrung für Balkon mit Höhenversatz nach oben

Bauseitige Bewehrung – Schöck Isokorb® T Typ K-O-F

Info bauseitige Bewehrung

- Das Mischen von Stahlstab- und Mattenbewehrung ist möglich. Die entsprechende Mattenbewehrung kann bei der Ermittlung der Zulagebewehrung angerechnet werden.
- Bewehrt man mit unterschiedlichen Durchmessern ist die Bewehrungsangabe für den größeren Durchmesser maßgebend.
- Die Mindestbewehrung der Pos. 3 dient zur Einleitung der einwirkenden Stablängskräfte aus dem Isokorb®. Diese Mindestbewehrung muss eingehalten werden.

Die erforderliche Bewehrung aus der Bauteilbemessung infolge der Belastung von Balkon, Decken, Wände und der Stützweite des Unter-/Überzugs ist durch den Tragwerksplaner nachzuweisen. Die daraus ermittelte Bewehrung muss der Mindestbewehrung der Pos. 3 gegenübergestellt werden.

Der größere der beiden Werte ist maßgebend.

- Isokorb® Höhe für CV30 und CV35: $H = 160\text{--}210\text{ mm}$ für Unterzugbreite $w_{\min} < 190\text{ mm}$
 $H = 160\text{--}230\text{ mm}$ für Unterzugbreite $w_{\min} < 210\text{ mm}$
- Die Pos. 3 und die Pos. 5 sind möglichst dicht über den Zugstab des Schöck Isokorb® heranzuführen. Der Abstand zwischen der bauseitigen Bügelbewehrung und der Oberkante des Zugstabs ist kleiner als 2 cm.
- Pos. 8 ist nach DAfStb-Heft 600 zu ermitteln.
- Verankerung und Schließen von Bügeln ist nach DIN EN 1992-1-1 zu ermitteln.
- Zahlenbeispiel für die Bügelbemessung (Pos. 3 + 5) siehe Seite 110.
- l_0 für $l_0 (\varnothing 10) \geq 570\text{ mm}$, l_0 für $l_0 (\varnothing 12) \geq 680\text{ mm}$, $l_0 (\varnothing 14) \geq 790\text{ mm}$ und $l_0 (\varnothing 16) \geq 910\text{ mm}$.
- Die erforderliche Querbewehrung im Übergreifungsbereich ist nach DIN EN 1992-1-1 (EC2), 8.7 bis 8.8 und DIN EN 1992-1-1/NA, NDPs und NCIs zu 8.7 und 8.8 nachzuweisen.
- Pos. 3 Vertikalbewehrung (Bügel): Mindestens zwischen zwei sowie neben den außenliegenden Zug- beziehungsweise Querkraftstäben ist ein Bügel anzuordnen.
- Weitere Bewehrungswerte für die Betonfestigkeitsklasse C20/25 unter:
www.schoeck.com/download-technische-informationen/de
- Bei der Auswahl des Isokorb® Typs müssen Rinnen und Neigungen beachtet werden, um die erforderliche Betondeckung einzuhalten.
- Zur sicheren Krafteinleitung sind die Hinweise bezüglich der Betonierfuge zu beachten, siehe Seite 126.

⚠ Gefahrenhinweis – fehlender Zulagestab

- Für die angegebene Tragfähigkeit ist der Zulagestab (Pos. 4) zwingend erforderlich. Dieser Zulagestab muss direkt am Ankerkopf eingebaut werden.

Bauseitige Bewehrung – Schöck Isokorb® T Typ K-O-F

Vorschlag zur bauseitigen Anschlussbewehrung

Angabe der bauseitigen Bewehrung für Schöck Isokorb® bei einer Beanspruchung von 100 % des maximalen Bemessungsmoments und der Querkraft bei C25/30. Der erforderliche Bewehrungsquerschnitt ist abhängig vom Stabdurchmesser der Stahlstab- bzw. Mattenbewehrung.

Schöck Isokorb® T Typ K-O-F			M1	M2	M3	M4
Bauseitige Bewehrung	Ort	Höhe [mm]	Decke (XC1) Betonfestigkeitsklasse \geq C25/30 Balkon (XC4) Betonfestigkeitsklasse \geq C25/30			
			Unterzugbreite \geq 175 mm Wanddicke \geq 175 mm			
Übergreifungsbewehrung abhängig vom Stabdurchmesser						
Pos. 1 mit $\varnothing 8$ [cm ² /m]	balkonseitig	160–250	4,40	6,60	8,62	10,99
Pos. 1 mit $\varnothing 10$ [cm ² /m]						
Pos. 1 mit $\varnothing 12$ [cm ² /m]						
Stabstahl längs der Dämmfuge						
Pos. 2	balkonseitig	160–180	2 $\varnothing 8$			
		190–250	3 $\varnothing 8$			
	Unterzug, Wand	160–250	2 $\varnothing 8$			
Vertikalbewehrung (einschnittig anrechenbar)						
Pos. 3 [cm ² /m] Mindestbewehrung	Unterzug, Wand	160–250	$\geq 6,40$	$\geq 9,60$	$\geq 11,63$	$\geq 15,83$
Pos. 3 Bauteilbemessung	Unterzug, Wand	160–250	Statisch erforderliche Nachweise durch Tragwerksplaner			
Stabstahl längs der Dämmfuge						
Pos. 4	Unterzug, Wand	160–250	$\geq 1 \varnothing 12$			
Spaltzugbewehrung (einschnittig anrechenbar)						
Pos. 5 [cm ² /m]	Unterzug, Wand	160–250	1,77			
Aufhängebewehrung						
Pos. 6 [cm ² /m]	balkonseitig	190–250	1,22	1,57	2,15	3,10
Steckbügel						
Pos. 7	deckenseitig	160–250	nach Angabe des Tragwerksplaners			
Schrägbewehrung						
Pos. 8	Unterzug	160–250	nach Angabe des Tragwerksplaners			

Info bauseitige Bewehrung

- Hinweise zur bauseitigen Bewehrung siehe Seite 124.

Gefahrenhinweis – fehlender Zulagestab

- Für die angegebene Tragfähigkeit ist der Zulagestab (Pos. 4) zwingend erforderlich. Dieser Zulagestab muss direkt am Ankerkopf eingebaut werden.

Formschluss/Betonierabschnitt

Formschluss/Betonierabschnitt

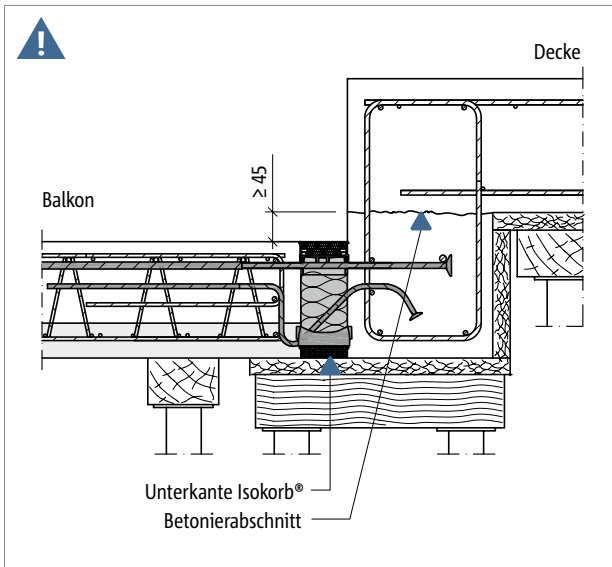


Abb. 155: Schöck Isokorb® T Typ K-U-F: Halbfertigteilbalkon mit Höhenversatz nach unten

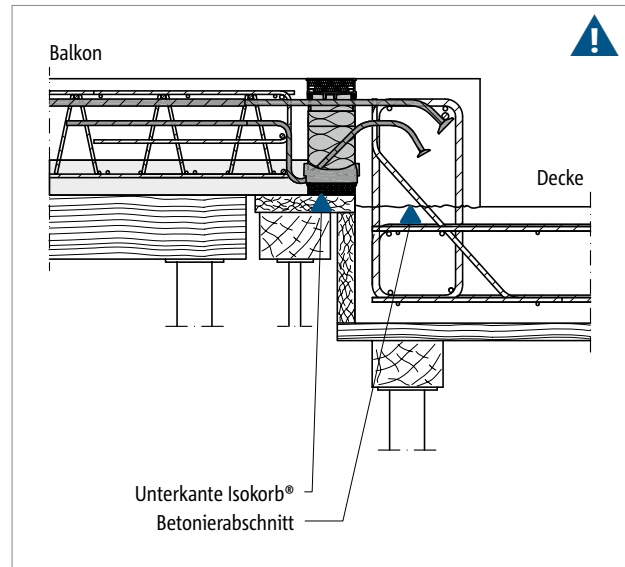


Abb. 156: Schöck Isokorb® T Typ K-O-F: Halbfertigteilbalkon mit Höhenversatz nach oben

⚠ Gefahrenhinweis Formschluss bei unterschiedlichem Höhenniveau

Der Formschluss der Drucklager zum frisch gegossenen Beton ist sicherzustellen, daher muss die Oberkante des Mauerwerks bzw. der Betonierabschnitt unterhalb der Unterkante des Schöck Isokorb® angeordnet werden. Dies ist vor allem bei einem unterschiedlichen Höhenniveau zwischen Decke und Balkon zu berücksichtigen.

- Die Betonierfuge, bzw. die Oberkante des Mauerwerks ist unterhalb der Unterkante des Schöck Isokorb® anzuordnen.
- Die Lage des Betonierabschnitts ist im Schal- und Bewehrungsplan zu kennzeichnen.
- Die gemeinsame Planung zwischen Fertigteilwerk und Baustelle ist abzustimmen.

Oberteil | Einbauanleitung

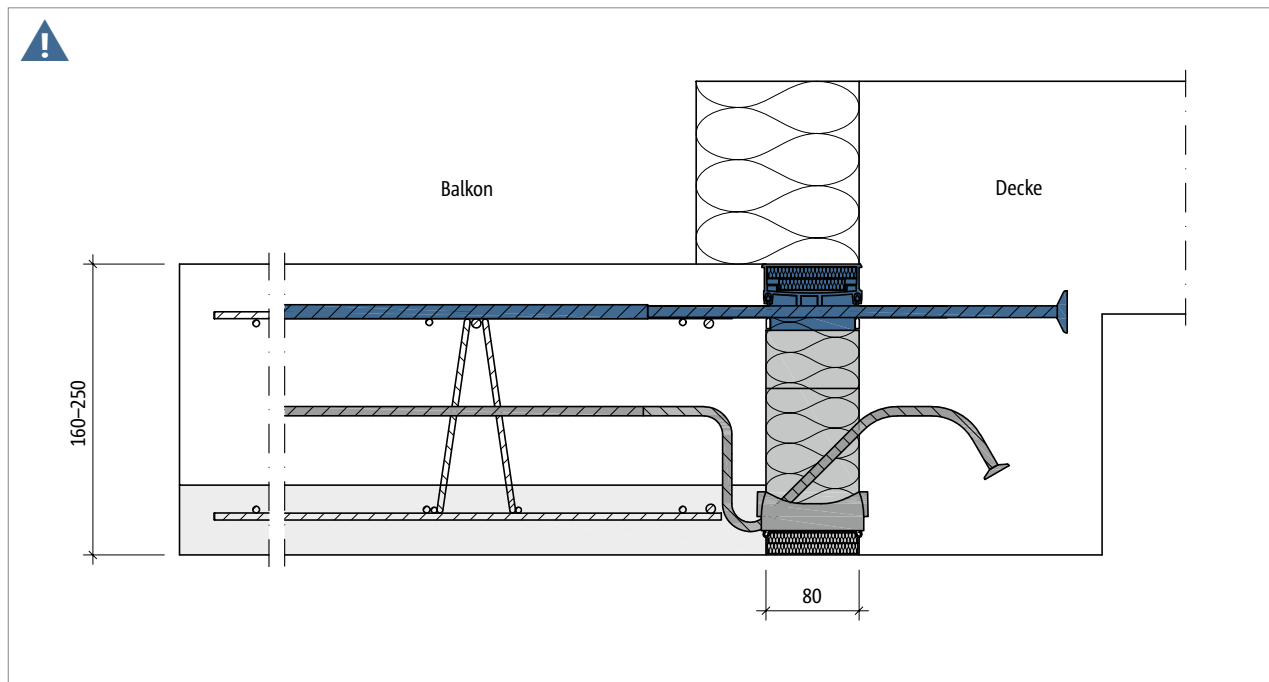


Abb. 157: Schöck Isokorb® T Typ K-U-F: Mehrteiliger Aufbau mit Oberteil, Zwischenteil (optional) und Unterteil. Hier: Oberteil eingefärbt.

i Oberteil zur Zugkraftübertragung erforderlich

Der Schöck Isokorb® T Typ K-U-F und der T Typ K-O-F bestehen aus einem Ober- und einem Unterteil. Das Oberteil mit den Zugstäben muss auf der Baustelle eingebaut werden. Das Unterteil mit den Drucklagern und den Querkraftstäben wird im Fertigteilwerk einbetoniert.

! Gefahrenhinweis – fehlendes Zugoberteil

- Ohne das Oberteil wird der Balkon abstürzen.
- Das Oberteil muss auf der Baustelle eingebaut werden.

i Einbauanleitung

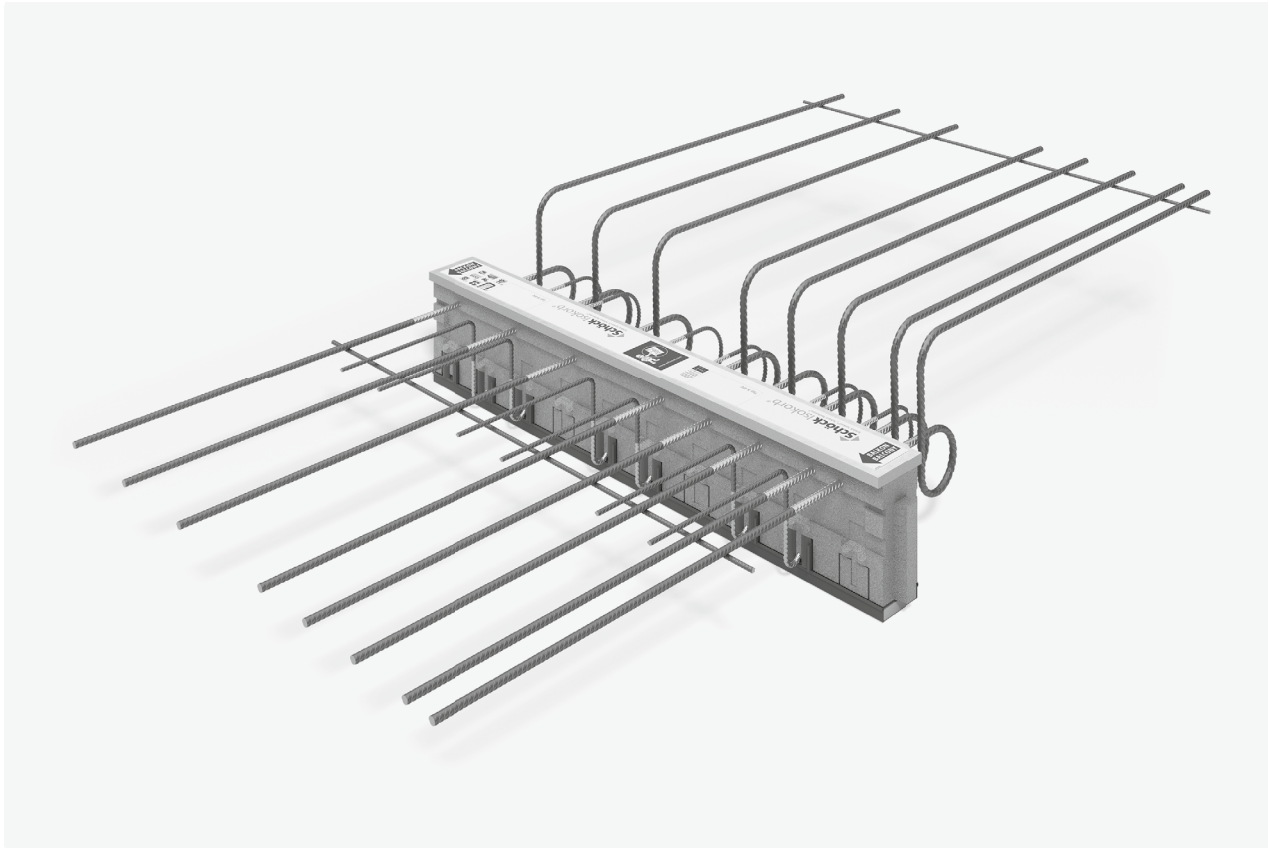
Die aktuelle Einbauanleitung finden Sie online unter:

- Schöck Isokorb® XT/T Typ K-U-F: www.schoeck.com/view/7414
- Schöck Isokorb® XT/T Typ K-O-F: www.schoeck.com/view/8359

☑ Checkliste

- Sind die Einwirkungen am Schöck Isokorb® Anschluss auf Bemessungsniveau ermittelt?
- Ist die Systemkraglänge bzw. die Systemstützweite zugrunde gelegt?
- Ist der zusätzliche Verformungsanteil infolge des Schöck Isokorb® berücksichtigt?
- Ist bei der resultierenden Überhöhungsangabe die Entwässerungsrichtung berücksichtigt? Ist das Überhöhungsmaß in die Werkpläne eingetragen?
- Ist bei CV50 die erhöhte Mindestplattendicke berücksichtigt?
- Sind die Empfehlungen zur Begrenzung der Schwingungsanfälligkeit eingehalten?
- Sind die maximal zulässigen Dehnfugenabstände berücksichtigt?
- Ist bei der Berechnung mit FEM die Schöck FEM-Richtlinie berücksichtigt?
- Sind planmäßig vorhandene Horizontallasten z. B. aus Winddruck berücksichtigt? Ist dafür zusätzlich Schöck Isokorb® T Typ H erforderlich?
- Sind die Anforderungen hinsichtlich Brandschutz geklärt und ist der entsprechende Zusatz in der Schöck Isokorb® Typenbezeichnung in den Ausführungsplänen eingetragen?
- Wurde der für den jeweiligen Schöck Isokorb® Typ in Verbindung mit Halbfertigteildecken in der Druckfuge erforderliche Ortbetonstreifen (Breite ≥ 100 mm ab Druckelement) in die Ausführungspläne eingezeichnet?
- Ist die jeweils erforderliche bauseitige Anschlussbewehrung definiert?
- Ist der bauseitige Zulagestab (Pos. 4) berücksichtigt?
- Ist bei einem Anschluss an eine Decke mit Höhenversatz oder an eine Wand die erforderliche Bauteilgeometrie vorhanden? Ist eine Sonderkonstruktion erforderlich?

Schöck Isokorb® T Typ K-HV/BH/WO/WU



Schöck Isokorb® T Typ K-HV

Tragendes Wärmedämmelement für frei auskragende Balkone mit Höhenversatz nach unten. Das Element überträgt negative Momente und positive Querkräfte.

Schöck Isokorb® T Typ K-BH

Tragendes Wärmedämmelement für frei auskragende Balkone mit Höhenversatz nach oben. Das Element überträgt negative Momente und positive Querkräfte.

Schöck Isokorb® T Typ K-WO

Tragendes Wärmedämmelement für frei auskragende Balkone mit Anschluss an Stahlbetonwände nach oben. Das Element überträgt negative Momente und positive Querkräfte.

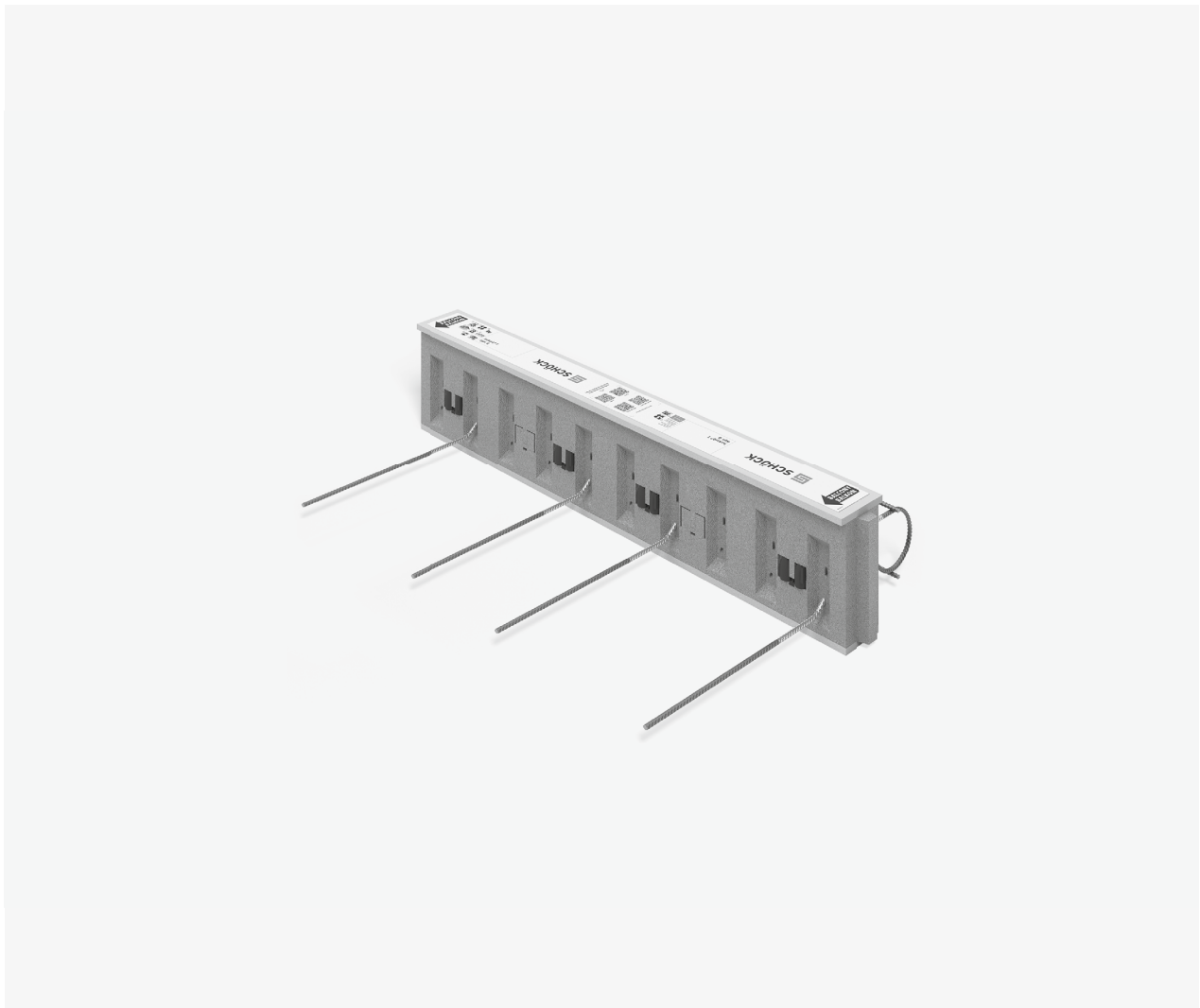
Schöck Isokorb® T Typ K-WU

Tragendes Wärmedämmelement für frei auskragende Balkone mit Anschluss an Stahlbetonwände nach unten. Das Element überträgt negative Momente und positive Querkräfte.

Info

- Der Schöck Isokorb® T Typ K-HV und der Schöck Isokorb® T Typ K-WO werden als Standardlösung durch den Schöck Isokorb® T Typ K-U abgelöst. Auf Anfrage ist der T Typ K-HV/WO weiterhin erhältlich. Die Technische Information finden Sie online unter www.schoeck.com/view/7544.
- Der Schöck Isokorb® T Typ K-BH und der Schöck Isokorb® T Typ K-WU werden als Standardlösung durch den Schöck Isokorb® Typ K-O abgelöst. Auf Anfrage ist der Typ K-BH/WU weiterhin erhältlich. Die Technische Information finden Sie online unter www.schoeck.com/view/7544.

Schöck Isokorb® T Typ Q



Schöck Isokorb® T Typ Q

Tragendes Wärmedämmelement für gestützte Balkone. Das Element überträgt positive Querkräfte. Ein Element mit der Tragstufe VV überträgt zusätzlich negative Querkräfte.

Schöck Isokorb® T Typ Q-Z

Tragendes Wärmedämmelement für gestützte Balkone im zwängungsfreien Anschluss. Das Element überträgt positive Querkräfte.

Elementanordnung | Einbauschnitte

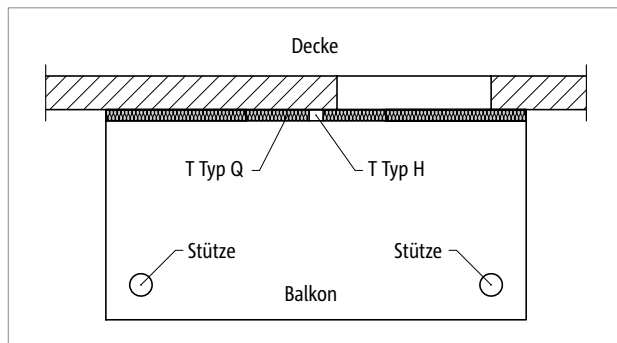


Abb. 158: Schöck Isokorb® T Typ Q: Balkon mit Stützenlagerung

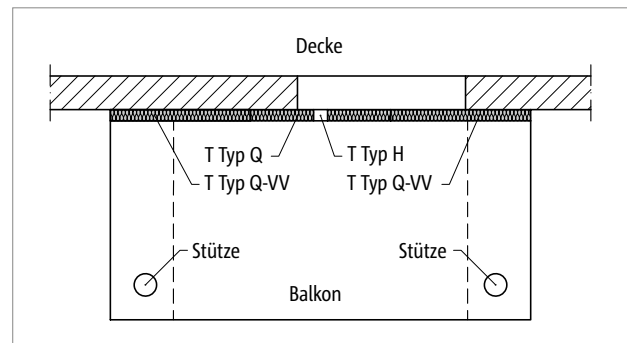


Abb. 159: Schöck Isokorb® T Typ Q, Q-VV: Gestützter Balkon bei unterschiedlichen Auflagersteifigkeiten; T Typ H (optional) bei planmäßiger Horizontalkraft

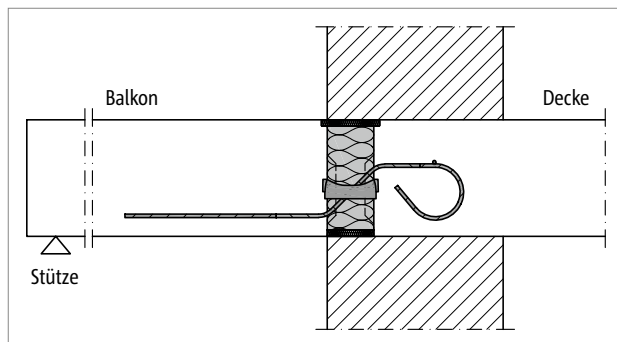


Abb. 160: Schöck Isokorb® T Typ Q: Anschluss bei einschaligem, wärmedämmendem Mauerwerk (z. B. T Typ Q-V1 bis T Typ Q-V5)

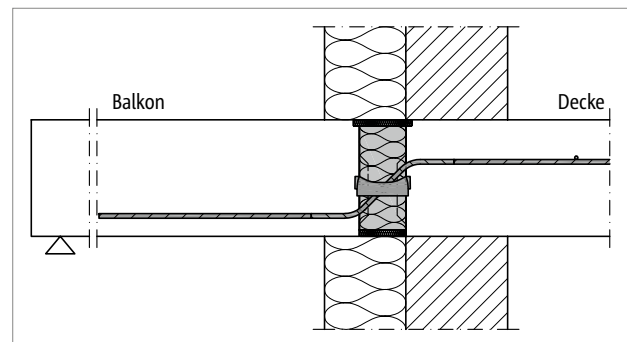


Abb. 161: Schöck Isokorb® T Typ Q: Anschluss bei Wärmedämmverbundsystem (WDVS) (z. B. T Typ Q-V6 bis Q-V12)

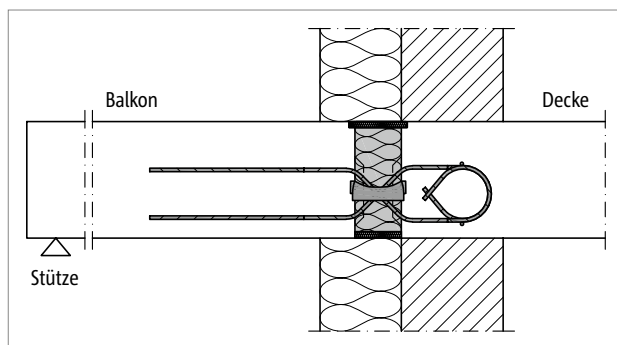


Abb. 162: Schöck Isokorb® T Typ Q-VV: Anschluss bei Wärmedämmverbundsystem (WDVS) (z. B. T Typ Q-VV1 bis Q-VV5)

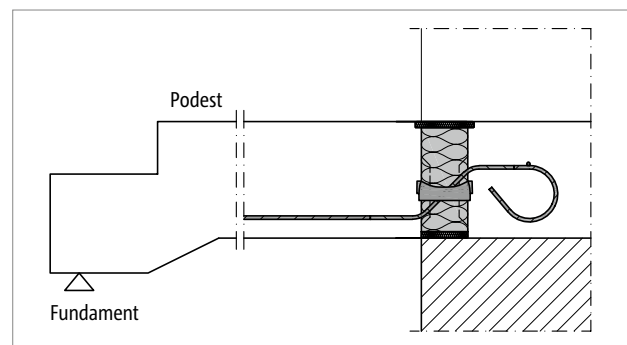


Abb. 163: Schöck Isokorb® T Typ Q: Anschluss Treppenlauf bei einschaligem, wärmedämmendem Mauerwerk (z. B. T Typ Q-V1 bis Q-V5)

Einbauschritte

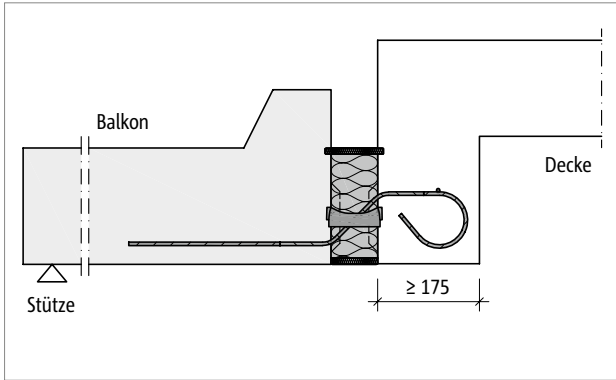


Abb. 164: Schöck Isokorb® T Typ Q: Einbausituation „Balkonplatte als Fertigteil“ (z. B. T Typ Q-V1 bis Q-V5)

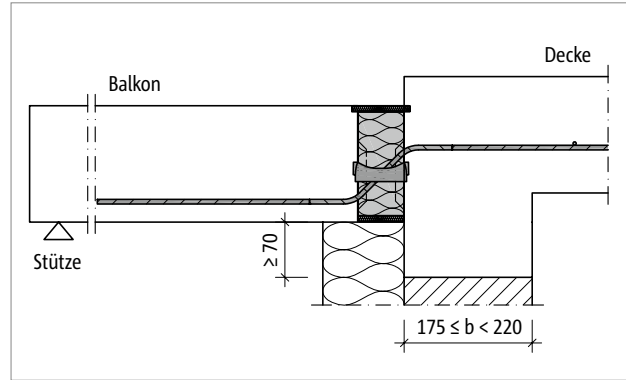


Abb. 165: Schöck Isokorb® T Typ Q: Einbausituation mit kleinem Höhenversprung (z. B. T Typ Q-V6 bis Q-V12)

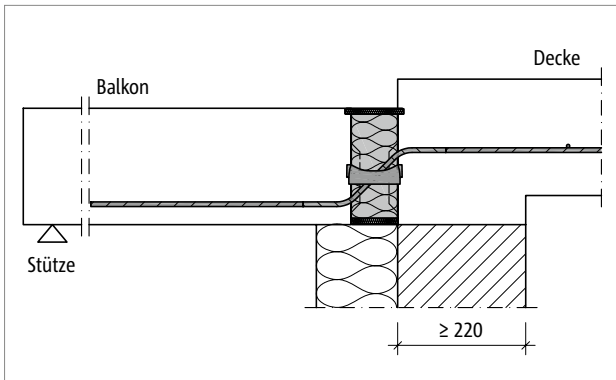


Abb. 166: Schöck Isokorb® T Typ Q: Einbausituation mit kleinem Höhenversprung (z. B. T Typ Q-V6 bis Q-V12)

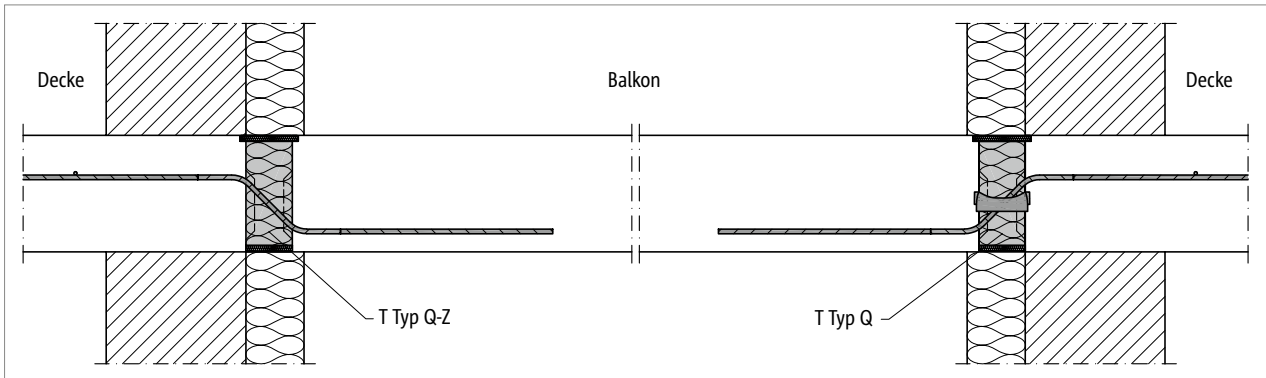


Abb. 167: Schöck Isokorb® T Typ Q-Z, Q: Anwendungsfall einachsig gespannte Stahlbetonplatte

Produktvarianten | Typenbezeichnung | Sonderkonstruktionen

Varianten Schöck Isokorb® T Typ Q

Die Ausführung der Schöck Isokorb® T Typen Q kann wie folgt variiert werden:

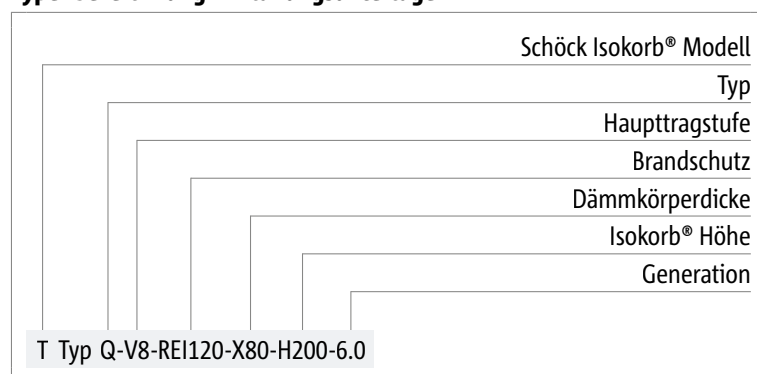
T Typ Q: Querkraftstab für positive Querkraft

T Typ Q-VV: Querkraftstab für positive und negative Querkraft

T Typ Q-Z: zwängungsfrei ohne Drucklager, Querkraftstab für positive Querkraft

- Haupttragstufe:
 - V1 bis V12
 - VV1 bis VV12
 - Haupttragstufen V1 bis V5: Querkraftstab deckenseitig abgebogen, balkenseitig gerade.
 - Haupttragstufen V6 bis V12: Querkraftstab deckenseitig gerade, balkenseitig gerade.
- Feuerwiderstandsklasse:
 - R0: Standard, für besseren Wärmeschutz und Schallschutz
 - REI120: Überstand obere Brandschutzplatte, beidseitig 10 mm
- Betondeckung der Querkraftstäbe:
 - unten: $CV \geq 30$ mm
 - oben: $CV \geq 24$ mm (abhängig von Höhe der Querkraftstäbe)
- Dämmkörperdicke:
 - X80 = 80 mm
- Isokorb® Höhe:
 - $H = H_{\min}$ bis 250 mm (Mindestplattenhöhe in Abhängigkeit von Tragstufe und Brandschutz beachten)
- Generation:
 - 6.0

Typenbezeichnung in Planungsunterlagen



Brandschutz

- Der Schöck Isokorb® wird standardmäßig ohne Brandschutzausführung (-R0) ausgeliefert. Ist die Brandschutzausführung gewünscht, ist dies explizit mit (-REI120) zu kennzeichnen.

Sonderkonstruktionen

Anschlussituationen, die mit den in dieser Information dargestellten Standard-Produktvarianten nicht realisierbar sind, können bei der Anwendungstechnik (Kontakt siehe Seite 3) angefragt werden.

Gemäß Zulassung sind Höhen bis 500 mm möglich.

Dies gilt auch bei zusätzlichen Anforderungen infolge Fertigteilbauweise. Für fertigungs- oder transportbedingte Zusatzanforderungen stehen Lösungen mit Schraubmuffenstäben zur Verfügung.

Bemessung C25/30

Schöck Isokorb® T Typ Q		V1	V2	V3	V4	V5	V6	V7	V8	V9	V10	V11	V12
Bemessungswerte bei		$v_{Rd,z}$ [kN/m]											
Betonfestigkeitsklasse	C25/30	34,8	43,5	52,2	69,6	87,0	92,8	113,4	136,0	173,9	208,7	278,2	360,0

Schöck Isokorb® T Typ Q		V1	V2	V3	V4	V5	V6	V7	V8	V9	V10	V11	V12
Bestückung bei		Isokorb® Länge [mm]											
		1000	1000	1000	1000	1000	1000	1000	1000	1000	1000	1000	1000
Querkraftstäbe		4 Ø 6	5 Ø 6	6 Ø 6	8 Ø 6	10 Ø 6	6 Ø 8	5 Ø 10	6 Ø 10	5 Ø 12	6 Ø 12	8 Ø 12	8 Ø 14
Drucklager [Stk.]		4	4	4	4	4	4	4	4	6	6	8	8
H_{min} bei R0 [mm]		160	160	160	160	160	160	170	170	180	180	180	200
H_{min} bei REI120 [mm]		160	160	160	160	160	170	180	180	190	190	190	200

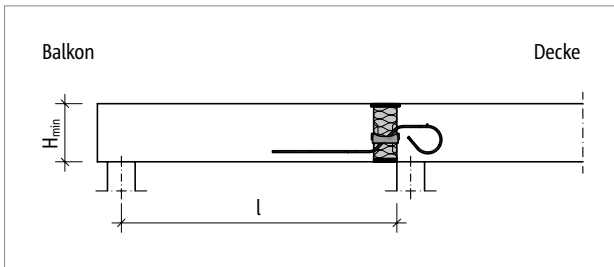


Abb. 168: Schöck Isokorb® T Typ Q: Statisches System (T Typ Q-V1 bis Q-V5)

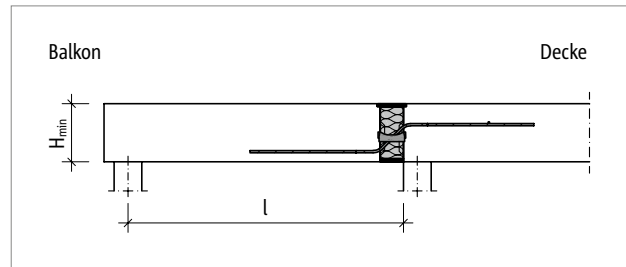


Abb. 169: Schöck Isokorb® T Typ Q: Statisches System (T Typ Q-V6 bis Q-V12)

Schöck Isokorb® T Typ Q-Z		V1	V2	V3	V4	V5	V6	V7	V8	V9	V10	V11	V12
Bemessungswerte bei		$v_{Rd,z}$ [kN/m]											
Betonfestigkeitsklasse	C25/30	34,8	43,5	52,2	69,6	87,0	92,8	113,4	136,0	173,9	208,7	278,2	360,0

Schöck Isokorb® T Typ Q-Z		V1	V2	V3	V4	V5	V6	V7	V8	V9	V10	V11	V12
Bestückung bei		Isokorb® Länge [mm]											
		1000	1000	1000	1000	1000	1000	1000	1000	1000	1000	1000	1000
Querkraftstäbe		4 Ø 6	5 Ø 6	6 Ø 6	8 Ø 6	10 Ø 6	6 Ø 8	5 Ø 10	6 Ø 10	5 Ø 12	6 Ø 12	8 Ø 12	8 Ø 14
Drucklager [Stk.]		-	-	-	-	-	-	-	-	-	-	-	-
H_{min} bei R0 [mm]		160	160	160	160	160	160	170	170	180	180	180	200
H_{min} bei REI120 [mm]		160	160	160	160	160	170	180	180	190	190	190	200

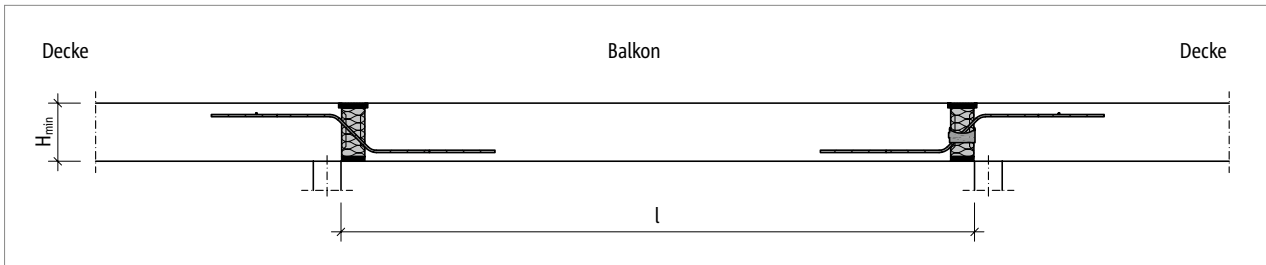


Abb. 170: Schöck Isokorb® T Typ Q-Z, Q: Statisches System (T Typ Q-Z-V6 bis Q-Z-V12, Q-V6 bis Q-V12)

Bemessung C25/30

Schöck Isokorb® T Typ Q		VV1	VV2	VV3	VV4	VV5	VV6
Bemessungswerte bei		$v_{Rd,z}$ [kN/m]					
Betonfestigkeitsklasse	C25/30	±34,8	±43,5	±52,2	±69,6	±87,0	±92,8

Schöck Isokorb® T Typ Q		VV1	VV2	VV3	VV4	VV5	VV6
Bestückung bei		Isokorb® Länge [mm]					
		1000	1000	1000	1000	1000	1000
Querkraftstäbe		2 × 4 Ø 6	2 × 5 Ø 6	2 × 6 Ø 6	2 × 8 Ø 6	2 × 10 Ø 6	2 × 6 Ø 8
Drucklager [Stk.]		4	4	4	4	4	4
H_{min} bei R0 [mm]		160	160	160	160	160	170
H_{min} bei REI120 [mm]		160	160	160	160	160	170

Schöck Isokorb® T Typ Q		VV1	VV2	VV3	VV4	VV5	VV6
Bestückung bei		Isokorb® Länge [mm]					
		1000	1000	1000	1000	1000	1000
Querkraftstäbe		2 × 4 Ø 6	2 × 5 Ø 6	2 × 6 Ø 6	2 × 8 Ø 6	2 × 10 Ø 6	2 × 6 Ø 8
Drucklager [Stk.]		4	4	4	4	4	4
H_{min} bei REI120 [mm]		160	160	160	160	160	170

Schöck Isokorb® T Typ Q		VV7	VV8	VV9	VV10	VV11	VV12
Bemessungswerte bei		$v_{Rd,z}$ [kN/m]					
Betonfestigkeitsklasse	C25/30	±113,4	±136,0	±173,9	±208,7	±278,2	±360,0

Isokorb® T Typ Q		VV7	VV8	VV9	VV10	VV11	VV12
Bestückung bei		Isokorb® Länge [mm]					
		1000	1000	1000	1000	1000	1000
Querkraftstäbe		2 × 5 Ø 10	2 × 6 Ø 10	2 × 5 Ø 12	2 × 6 Ø 12	2 × 8 Ø 12	2 × 8 Ø 14
Drucklager [Stk.]		4	4	6	6	8	8
H_{min} bei R0 [mm]		180	180	200	200	200	200
H_{min} bei REI120 [mm]		180	180	200	200	200	200

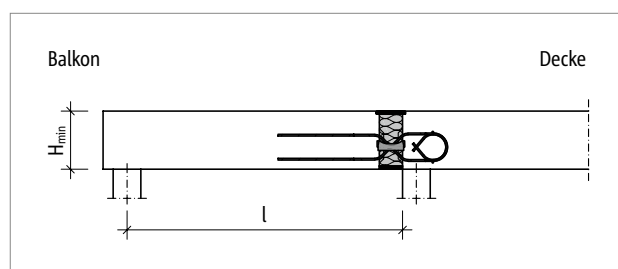


Abb. 171: Schöck Isokorb® T Typ Q-VV: Statisches System (T Typ Q-VV1 bis Q-VV5)

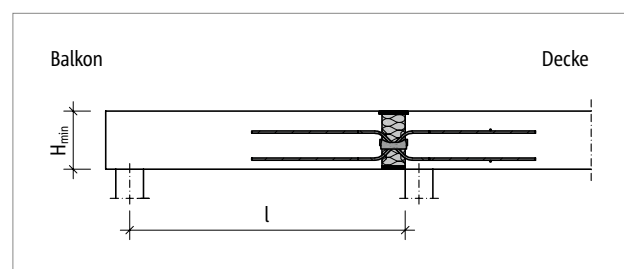


Abb. 172: Schöck Isokorb® T Typ Q-VV: Statisches System (T Typ Q-VV6 bis Q-VV12)

i Hinweise zur Bemessung

- Für die beiderseits des Schöck Isokorb® anschließenden Stahlbetonbauteile ist ein statischer Nachweis vorzulegen. Bei einem Anschluss mit Schöck Isokorb® T Typ Q ist als statisches System eine frei drehbare Auflagerung (Momentengelenk) anzunehmen. Zusätzlich ist vom Tragwerksplaner ein Querkraftnachweis nach DIN EN 1992-1-1 und DIN EN 1992-1-1/NA in der Deckenplatte zu führen.
- Zur Übertragung planmäßiger Horizontalkräfte sind zusätzlich Schöck Isokorb® T Typ H (siehe Seite 183) erforderlich.
- Bei horizontalen Zugkräften rechtwinklig zur Außenwand, die größer sind als die vorhandenen Querkräfte, ist zusätzlich punktuell der Schöck Isokorb® T Typ H anzuordnen.

Momente aus exzentrischem Anschluss

- Durch die exzentrische Krafteinleitung des Schöck Isokorb® T Typ Q und T Typ Q-VV entsteht an den anschließenden Plattenrändern ein Versatzmoment. Dieses ist bei der Bemessung der Platten zu berücksichtigen.
- Der Schöck Isokorb® T Typ Q-VV ist auch als Variante T Typ Q-Z-VV erhältlich.

Momente aus exzentrischem Anschluss

Zur Bemessung der Anschlussbewehrung beidseitig der querkraftübertragenden Schöck Isokorb® T Typen Q und Q-VV sind Momente aus exzentrischem Anschluss zu berücksichtigen. Diese Momente sind jeweils mit den Momenten aus der planmäßigen Beanspruchung zu überlagern, wenn sie gleiche Vorzeichen haben.

Die nachfolgenden Tabellenwerte ΔM_{Ed} wurden bei 100%-Ausnutzung von v_{Rd} errechnet.

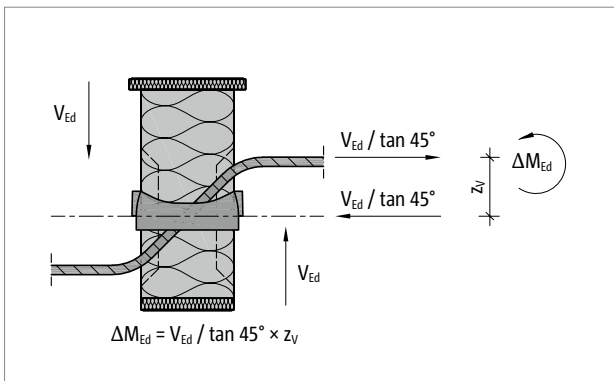


Abb. 173: Schöck Isokorb® T Typ Q: Momente aus exzentrischem Anschluss

Schöck Isokorb® T Typ Q		V1	V2	V3	V4	V5	V6	V7	V8	V9	V10	V11	V12
Bemessungswerte bei		ΔM_{Ed} [kNm/Element]											
Betonfestigkeitsklasse	C25/30	1,6	2,0	2,4	3,1	3,9	4,3	5,8	6,9	10,1	12,1	17,3	23,0

Schöck Isokorb® T Typ Q		VV1	VV2	VV3	VV4	VV5	VV6	VV7	VV8	VV9	VV10	VV11	VV12
Bemessungswerte bei		ΔM_{Ed} [kNm/Element]											
Betonfestigkeitsklasse	C25/30	1,6	2,0	2,4	3,2	4,0	4,4	5,9	7,1	10,1	12,1	17,3	23,0

Dehnfugenabstand

Maximaler Dehnfugenabstand

Wenn die Bauteillänge den maximalen Dehnfugenabstand e übersteigt, müssen in die außenliegenden Betonbauteile rechtwinklig zur Dämmebene Dehnfugen eingebaut werden, um die Einwirkung infolge von Temperaturänderungen zu begrenzen. Bei Fixpunkten wie z. B. Ecken von Balkonen oder beim Einsatz der Schöck Isokorb® T Typen H gilt der halbe maximale Dehnfugenabstand $e/2$.

Die Querkraftübertragung in der Dehnfuge kann mit einem längsverschieblichen Querkraftdorn, z. B. Schöck Stacon®, sichergestellt werden.

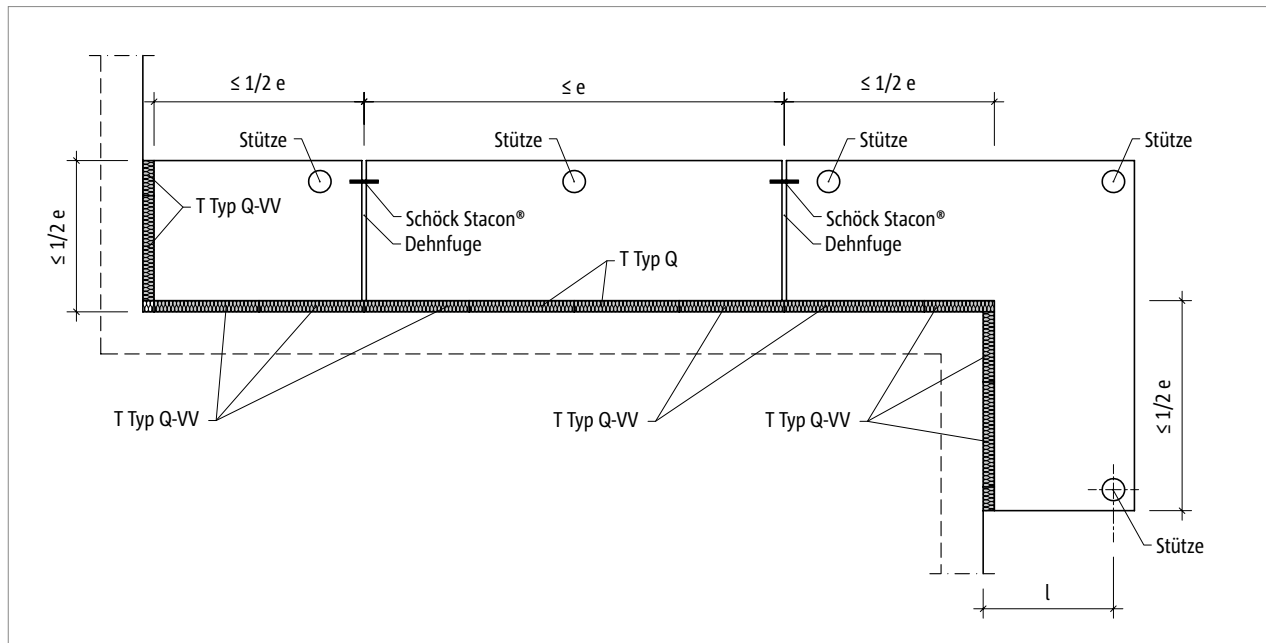


Abb. 174: Schöck Isokorb® T Typ Q, Q-VV: Dehnfugenanordnung

Schöck Isokorb® T Typ Q, Q-Z		V1–V6 VV1–VV6	V7–V8 VV7–VV8	V9–V11 VV9–VV11	V12 VV12
Maximaler Dehnfugenabstand bei		e [m]			
Dämmkörperdicke [mm]	80	11,0	10,6	9,5	8,3

i Randabstände

Der Schöck Isokorb® muss an der Dehnfuge so angeordnet werden, dass folgende Bedingungen eingehalten werden:

- Für den Achsabstand der Druckelemente vom freien Rand bzw. von der Dehnfuge gilt: $e_R \geq 50$ mm und $e_R \leq 150$ mm.
- Für den Achsabstand der Querkraftstäbe vom freien Rand bzw. von der Dehnfuge gilt: $e_R \geq 100$ mm und $e_R \leq 150$ mm.

Produktbeschreibung

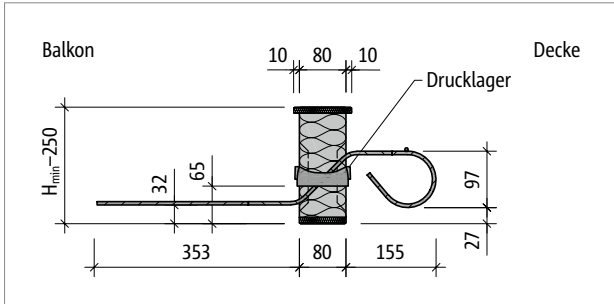


Abb. 175: Schöck Isokorb® T Typ Q-V1 bis Q-V5: Produktschnitt

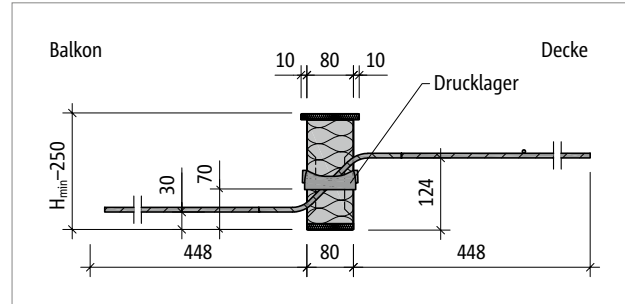


Abb. 176: Schöck Isokorb® T Typ Q-V6: Produktschnitt

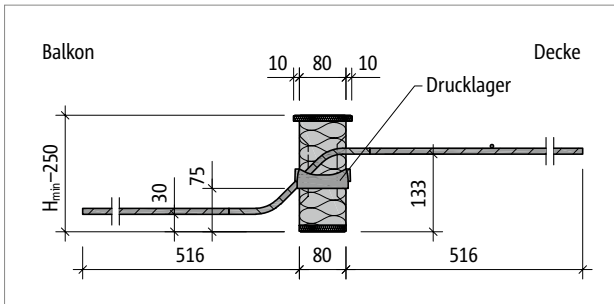


Abb. 177: Schöck Isokorb® T Typ Q-V7 und Q-V8: Produktschnitt

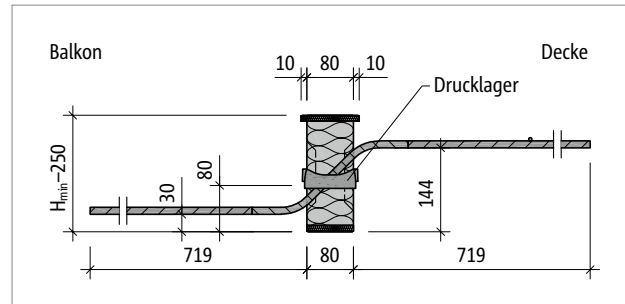


Abb. 178: Schöck Isokorb® T Typ Q-V9 bis Q-V11: Produktschnitt

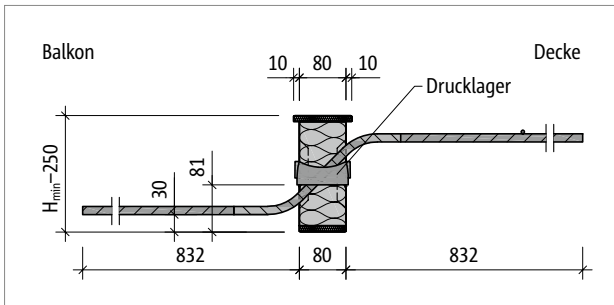


Abb. 179: Schöck Isokorb® T Typ Q-V12: Produktschnitt

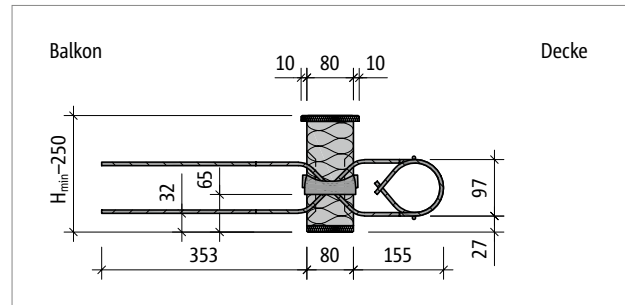


Abb. 180: Schöck Isokorb® T Typ Q-VV1 bis Q-VV5: Produktschnitt

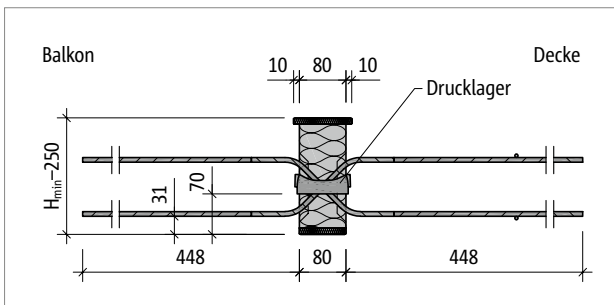


Abb. 181: Schöck Isokorb® T Typ Q-VV6: Produktschnitt

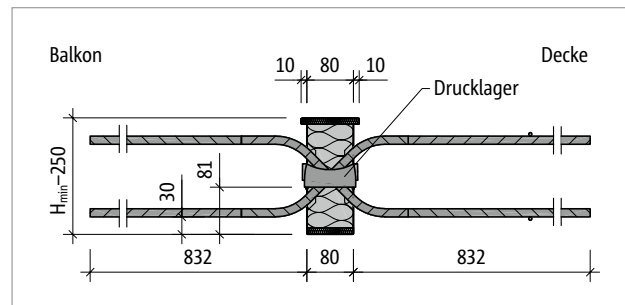


Abb. 182: Schöck Isokorb® T Typ Q-VV12: Produktschnitt

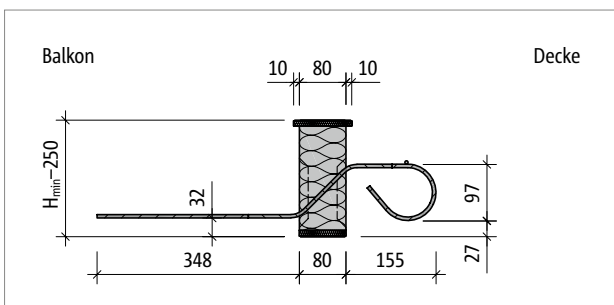


Abb. 183: Schöck Isokorb® T Typ Q-Z-V1 bis Q-Z-V5: Produktschnitt

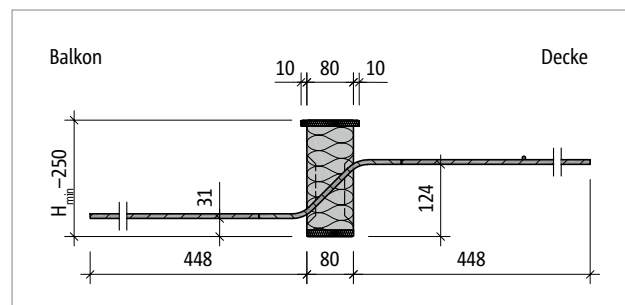


Abb. 184: Schöck Isokorb® T Typ Q-Z-V6: Produktschnitt

Produktbeschreibung | Ausführung ohne Brandschutz

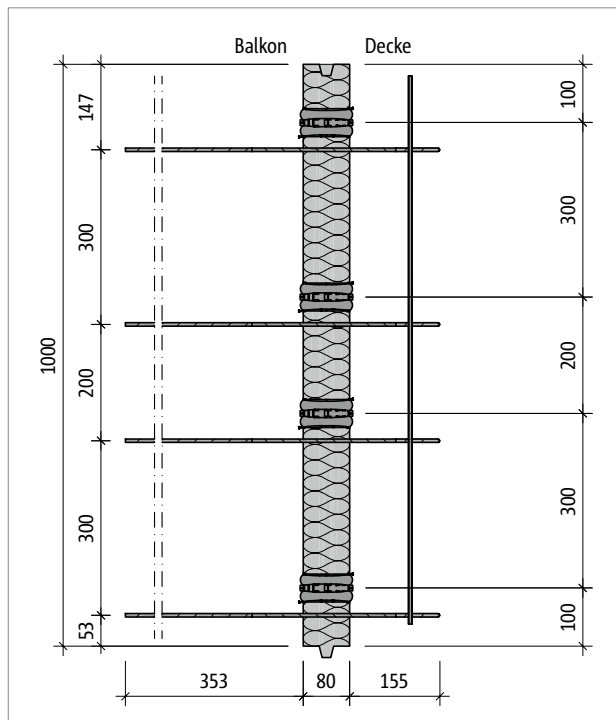


Abb. 185: Schöck Isokorb® T Typ Q-V1: Produktgrundriss

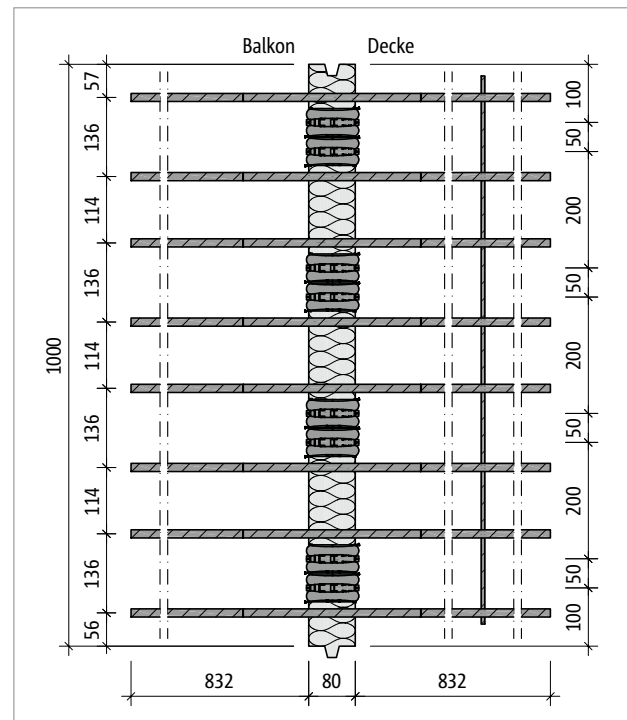


Abb. 186: Schöck Isokorb® T Typ Q-V12: Produktgrundriss

Produktinformationen

- Download weiterer Grundrisse und Schnitte unter cad.schoeck.de
- Mindesthöhe H_{\min} Schöck Isokorb® T Typ Q, Q-VV, Q-Z beachten.

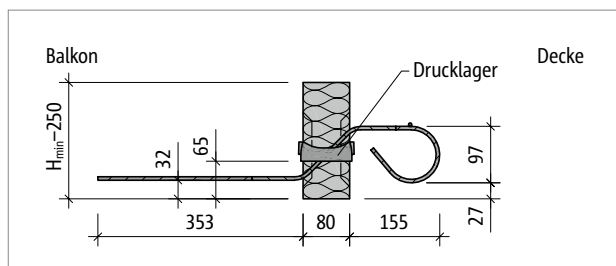


Abb. 187: Schöck Isokorb® T Typ Q-V1 bis Q-V5 bei R0: Produktschnitt

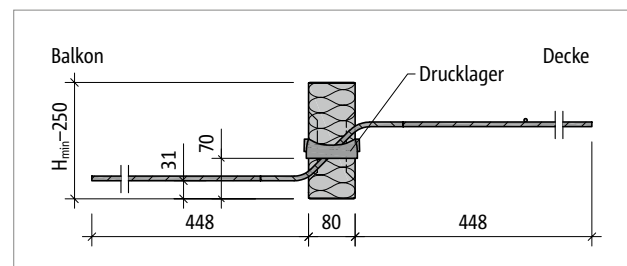


Abb. 188: Schöck Isokorb® T Typ Q-V6 bei R0: Produktschnitt

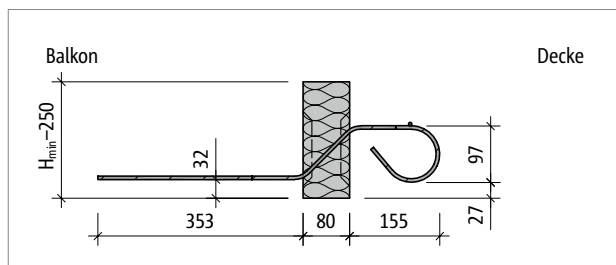


Abb. 189: Schöck Isokorb® T Typ Q-Z-V1 bis V5 bei R0: Produktschnitt

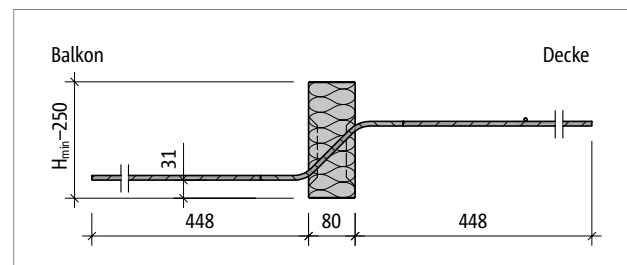


Abb. 190: Schöck Isokorb® T Typ Q-Z-V6 bei R0: Produktschnitt

Brandschutz

- Mindesthöhe H_{\min} Schöck Isokorb® T Typ Q, Q-VV, Q-Z beachten.
- Wird die Brandschutzbezeichnung (-REI120) bei der Bestellung weggelassen, wird standardmäßig ohne Brandschutz (-R0) ausgeliefert.

Bauseitige Bewehrung

Direkte Lagerung

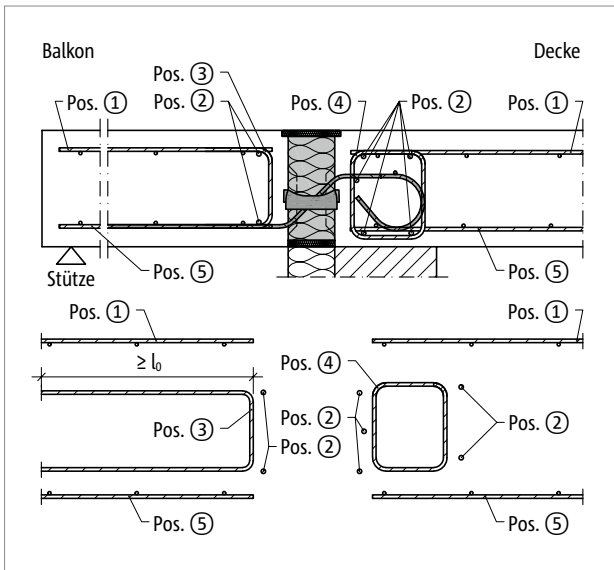


Abb. 191: Schöck Isokorb® T Typ Q-V1 bis Q-V5: Bauseitige Bewehrung

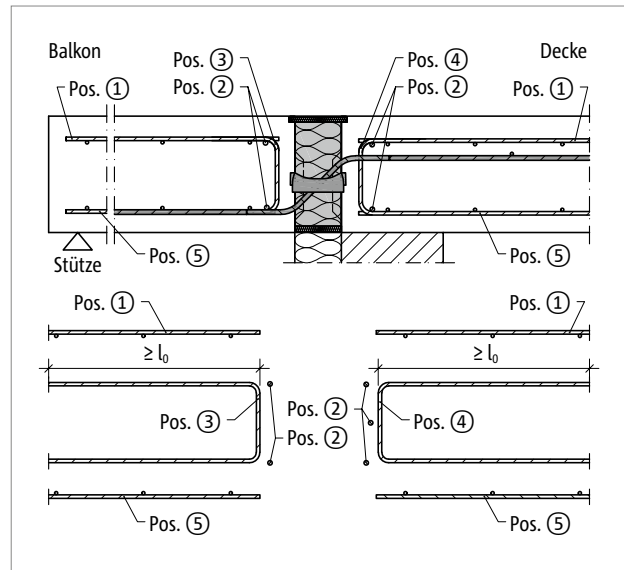


Abb. 192: Schöck Isokorb® T Typ Q-V6 bis Q-V12: Bauseitige Bewehrung

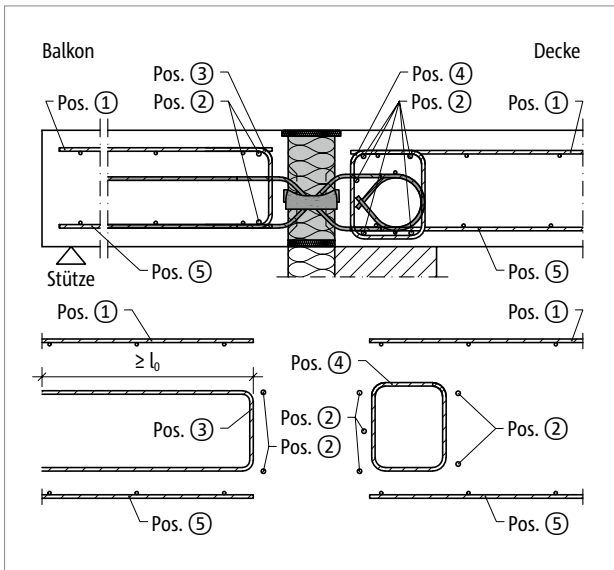


Abb. 193: Schöck Isokorb® T Typ Q-VV1 bis Q-VV5: Bauseitige Bewehrung

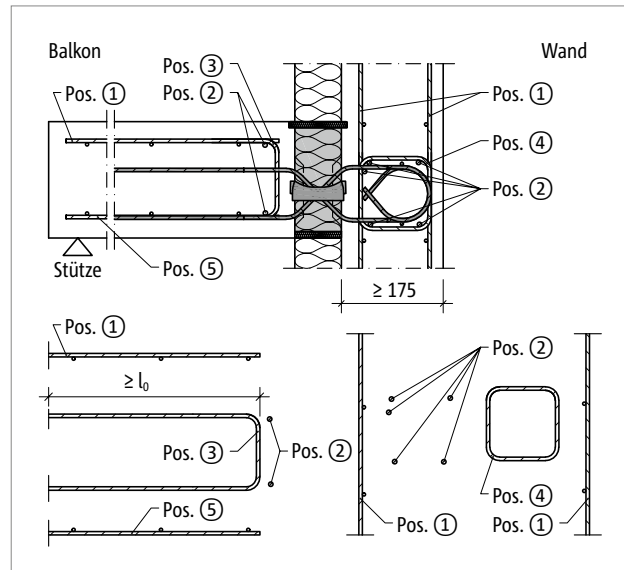


Abb. 194: Schöck Isokorb® T Typ Q-VV1 bis Q-VV5: Bauseitige Bewehrung in Wand

T
Typ Q

Bauseitige Bewehrung

Direkte Lagerung

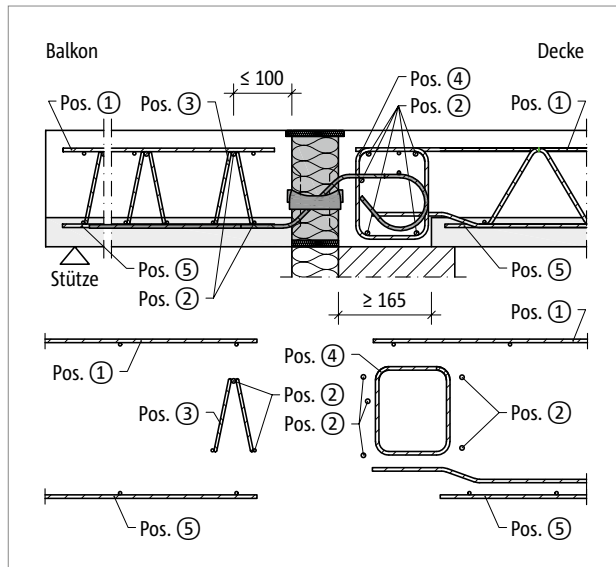


Abb. 195: Schöck Isokorb® T Typ Q-V1 bis Q-V5: Bauseitige Bewehrung mit Gitterträger

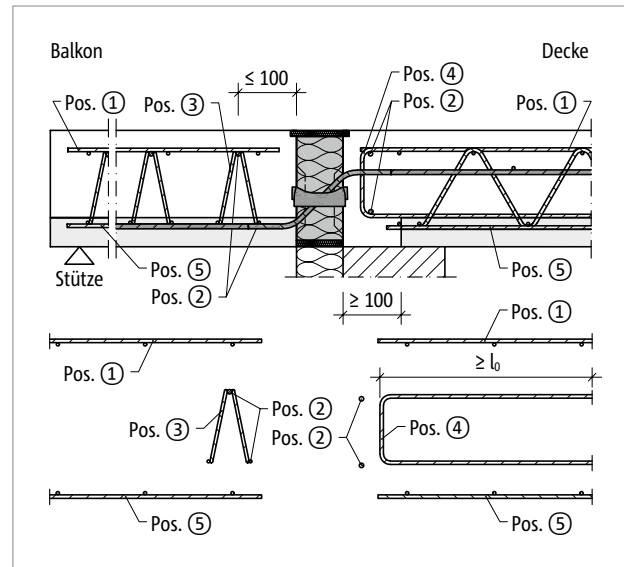


Abb. 196: Schöck Isokorb® T Typ Q-V6 bis Q-V12: Bauseitige Bewehrung mit Gitterträger

Bauseitige Bewehrung

Indirekte Lagerung

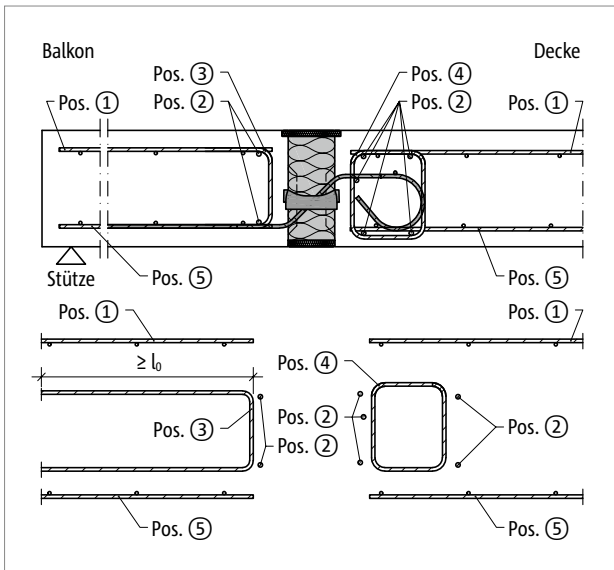


Abb. 197: Schöck Isokorb® T Typ Q-V1 bis Q-V5: Bauseitige Bewehrung

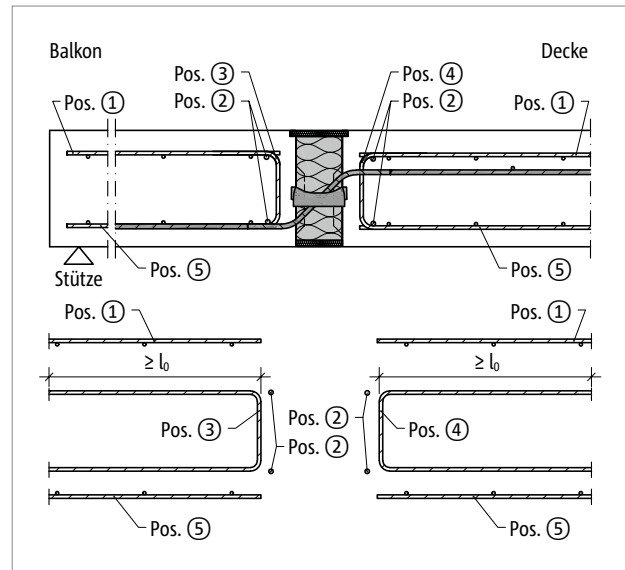


Abb. 198: Schöck Isokorb® T Typ Q-V6 bis Q-V12: Bauseitige Bewehrung

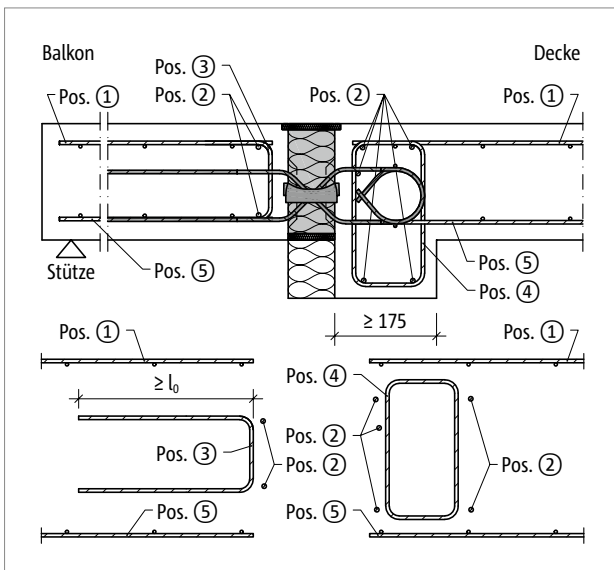


Abb. 199: Schöck Isokorb® T Typ Q-VV1 bis Q-VV5: Bauseitige Bewehrung in Unterzug

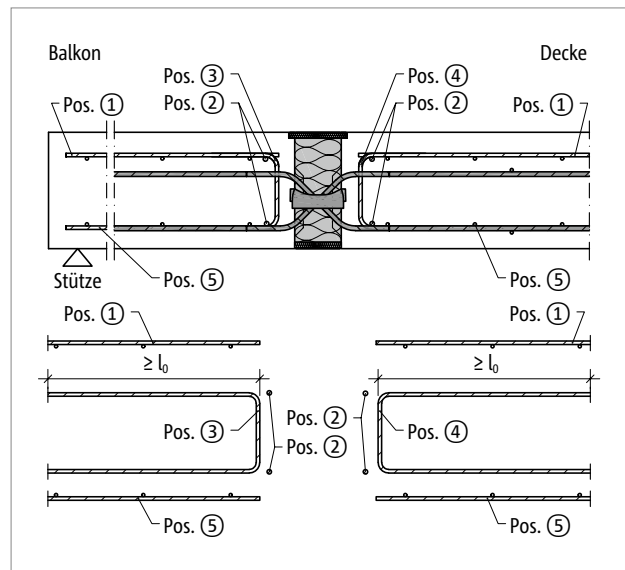


Abb. 200: Schöck Isokorb® T Typ Q-VV6 bis Q-VV12: Bauseitige Bewehrung

Bauseitige Bewehrung

Indirekte Lagerung

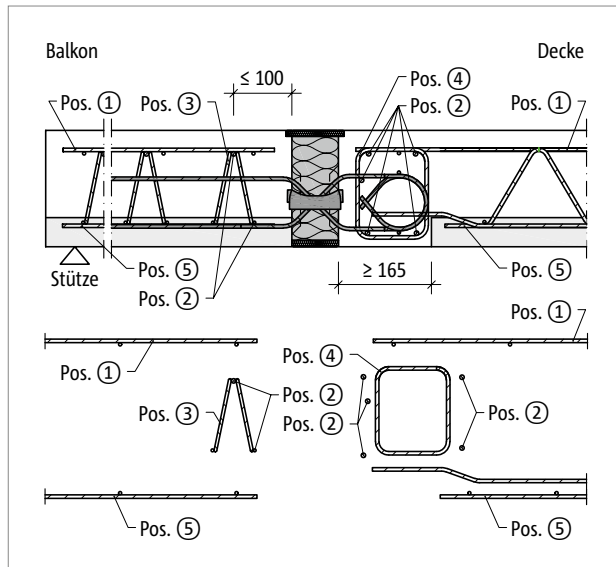


Abb. 201: Schöck Isokorb® T Typ Q-VV1 bis Q-VV5: Bauseitige Bewehrung mit Gitterträger

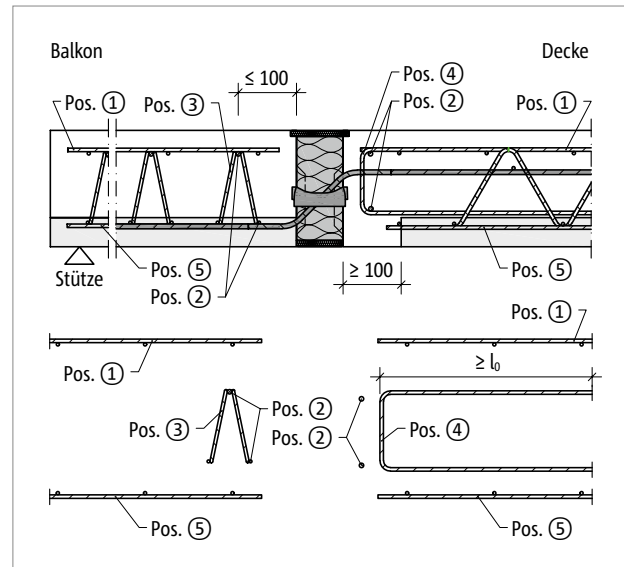


Abb. 202: Schöck Isokorb® T Typ Q-V6 bis Q-V12: Bauseitige Bewehrung mit Gitterträger

Bauseitige Bewehrung

Schöck Isokorb® T Typ Q, Q-Z		V1	V2	V3	V4	V5	V6
Bauseitige Bewehrung bei	Art der Lagerung	Decke (XC1) Betonfestigkeitsklasse \geq C25/30 Balkon (XC4) Betonfestigkeitsklasse \geq C25/30					
Übergreifungsbewehrung							
Pos. 1		nach Angabe des Tragwerksplaners					
Stabstahl längs der Dämmfuge							
Pos. 2 – balkonseitig		2 \varnothing 8					
Pos. 2 – deckenseitig		2 \varnothing 8 / 5 \varnothing 8					
Vertikalbewehrung							
Pos. 3 [cm ² /m]	direkt/indirekt	1,13	1,22	1,46	1,95	2,43	2,60
Pos. 4 [cm ² /m]	direkt	1,41	1,41	1,41	1,41	1,41	–
	indirekt	1,41	1,41	1,46	1,95	2,43	2,60
Übergreifungsbewehrung							
Pos. 5		in Zugzone erforderlich nach Angabe des Tragwerksplaners					
Konstruktive Randeinfassung am freien Rand							
Pos. 6		Randeinfassung nach DIN EN 1992-1-1 (EC2), 9.3.1.4					

Schöck Isokorb® T Typ Q, Q-Z		V7	V8	V9	V10	V11	V12
Bauseitige Bewehrung bei	Art der Lagerung	Decke (XC1) Betonfestigkeitsklasse \geq C25/30 Balkon (XC4) Betonfestigkeitsklasse \geq C25/30					
Übergreifungsbewehrung							
Pos. 1		nach Angabe des Tragwerksplaners					
Stabstahl längs der Dämmfuge							
Pos. 2 – balkonseitig		2 \varnothing 8					
Pos. 2 – deckenseitig		2 \varnothing 8 / 5 \varnothing 8					
Vertikalbewehrung							
Pos. 3 [cm ² /m]	direkt/indirekt	3,18	3,82	4,89	5,87	7,81	10,03
Pos. 4 [cm ² /m]	direkt	–	–	–	–	–	–
	indirekt	3,18	3,82	4,89	5,87	7,81	10,03
Übergreifungsbewehrung							
Pos. 5		in Zugzone erforderlich nach Angabe des Tragwerksplaners					
Konstruktive Randeinfassung am freien Rand							
Pos. 6		Randeinfassung nach DIN EN 1992-1-1 (EC2), 9.3.1.4					

Info bauseitige Bewehrung

- Die Bewehrung der anschließenden Stahlbetonbauteile ist unter Berücksichtigung der erforderlichen Betondeckung möglichst dicht an den Dämmkörper des Schöck Isokorb® heranzuführen.
- Die Querkraftstäbe sind mit ihren geraden Schenkeln in der Druckzone zu verankern. In der Zugzone sind die Querkraftstäbe zu übergreifen.
- Die konstruktive Randeinfassung Pos. 6 sollte so niedrig gewählt werden, dass sie zwischen oberer und unterer Bewehrungslage angeordnet werden kann.
- Die obige Darstellung zeigt nur den ersten Gitterträger in seiner Funktion als Aufhängebewehrung. Es sind auch von der Darstellung abweichende Anschlussvarianten mit Gitterträgern möglich. Dabei sind die entsprechenden Regeln aus DIN EN 1992-1-1 (EC2), Abs. 10.9.3 und DIN EN 1992-1-1/NA, NCI zu 10.9.3 (z. B. Abstand der Gitterträger $<$ 2h) und aus den Zulassungen der Gitterträger zu beachten.
- Je nach Ausführung des Schöck Isokorb® ist darauf zu achten, dass ein ausreichend breiter Ortbetonstreifen zwischen dem Schöck Isokorb® und der Halbfertigteilplatte angeordnet wird.
- Weitere Bewehrungswerte für Pos. 3 und Pos. 4 siehe Typenprüfung unter: www.schoeck.com/download-zulassungen-typenpruefungen/de

Bauseitige Bewehrung

Schöck Isokorb® T Typ Q, Q-Z		VV1	VV2	VV3	VV4	VV5	VV6
Bauseitige Bewehrung bei	Art der Lagerung	Decke (XC1) Betonfestigkeitsklasse \geq C25/30 Balkon (XC4) Betonfestigkeitsklasse \geq C25/30					
Übergreifungsbewehrung							
Pos. 1	nach Angabe des Tragwerksplaners						
Stabstahl längs der Dämmfuge							
Pos. 2 – balkenseitig	2 \varnothing 8						
Pos. 2 – deckenseitig	2 \varnothing 8 / 5 \varnothing 8						
Vertikalbewehrung							
Pos. 3 [cm ² /m]	direkt/indirekt	1,13	1,22	1,46	1,95	2,43	2,60
Pos. 4 [cm ² /m]	direkt	1,41	1,41	1,41	1,41	1,41	1,13
	indirekt	1,41	1,41	1,46	1,95	2,43	2,60
Übergreifungsbewehrung							
Pos. 5	in Zugzone erforderlich nach Angabe des Tragwerksplaners						
Konstruktive Randeinfassung am freien Rand							
Pos. 6	Randeinfassung nach DIN EN 1992-1-1 (EC2), 9.3.1.4						

Schöck Isokorb® T Typ Q, Q-Z		VV7	VV8	VV9	VV10	VV11	VV12
Bauseitige Bewehrung bei	Art der Lagerung	Decke (XC1) Betonfestigkeitsklasse \geq C25/30 Balkon (XC4) Betonfestigkeitsklasse \geq C25/30					
Übergreifungsbewehrung							
Pos. 1	nach Angabe des Tragwerksplaners						
Stabstahl längs der Dämmfuge							
Pos. 2 – balkenseitig	2 \varnothing 8						
Pos. 2 – deckenseitig	2 \varnothing 8 / 5 \varnothing 8						
Vertikalbewehrung							
Pos. 3 [cm ² /m]	direkt/indirekt	3,18	3,82	4,89	5,87	7,81	10,03
Pos. 4 [cm ² /m]	direkt	1,13	1,13	1,56	1,13	1,42	1,75
	indirekt	3,18	3,82	4,89	5,87	7,81	10,03
Übergreifungsbewehrung							
Pos. 5	in Zugzone erforderlich nach Angabe des Tragwerksplaners						
Konstruktive Randeinfassung am freien Rand							
Pos. 6	Randeinfassung nach DIN EN 1992-1-1 (EC2), 9.3.1.4						

Info bauseitige Bewehrung

- Die Bewehrung der anschließenden Stahlbetonbauteile ist unter Berücksichtigung der erforderlichen Betondeckung möglichst dicht an den Dämmkörper des Schöck Isokorb® heranzuführen.
- Die Querkraftstäbe sind mit ihren geraden Schenkeln in der Druckzone zu verankern. In der Zugzone sind die Querkraftstäbe zu übergreifen.
- Die konstruktive Randeinfassung Pos. 6 sollte so niedrig gewählt werden, dass sie zwischen oberer und unterer Bewehrungslage angeordnet werden kann.
- Die obige Darstellung zeigt nur den ersten Gitterträger in seiner Funktion als Aufhängebewehrung. Es sind auch von der Darstellung abweichende Anschlussvarianten mit Gitterträgern möglich. Dabei sind die entsprechenden Regeln aus DIN EN 1992-1-1 (EC2), Abs. 10.9.3 und DIN EN 1992-1-1/NA, NCI zu 10.9.3 (z. B. Abstand der Gitterträger $<$ 2h) und aus den Zulassungen der Gitterträger zu beachten.
- Je nach Ausführung des Schöck Isokorb® ist darauf zu achten, dass ein ausreichend breiter Ortbetonstreifen zwischen dem Schöck Isokorb® und der Halbfertigteilplatte angeordnet wird.
- Weitere Bewehrungswerte für Pos. 3 und Pos. 4 siehe Typenprüfung unter: www.schoeck.com/download-zulassungen-typenpruefungen/de

Anwendungsbeispiel einachsig gespannte Stahlbetonplatte

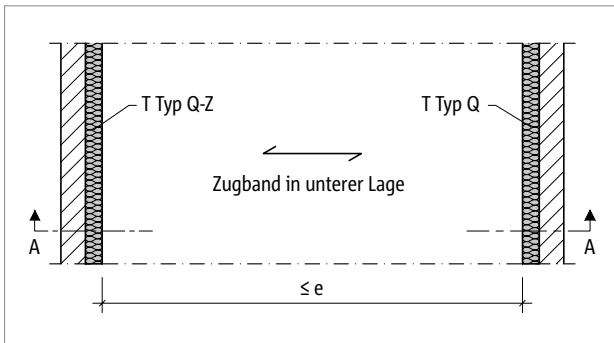


Abb. 203: Schöck Isokorb® T Typ Q-Z, Q: Einachsig gespannte Stahlbetonplatte

Für die zwängungsfreie Lagerung ist auf einer Seite ein T Typ Q-Z ohne Drucklager anzuordnen. Auf der gegenüberliegenden Seite ist dann ein T Typ Q mit Drucklager erforderlich. Um das Kräftegleichgewicht zu erhalten ist zwischen T Typ Q-Z und T Typ Q ein Zugband zu bewehren, das sich mit den Querkraft übertragenden Isokorb® Stäben übergreift.

Dehnfugen

- Dehnfugenabstand e siehe Seite 139.

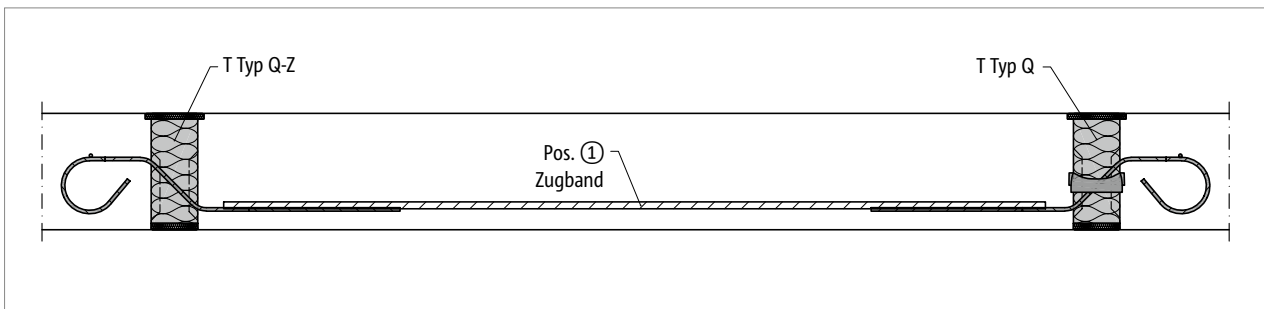


Abb. 204: Schöck Isokorb® T Typ Q-Z-V1 bis Q-Z-V5, Q-V1 bis Q-V5: Schnitt A-A; einachsig gespannte Stahlbetonplatte

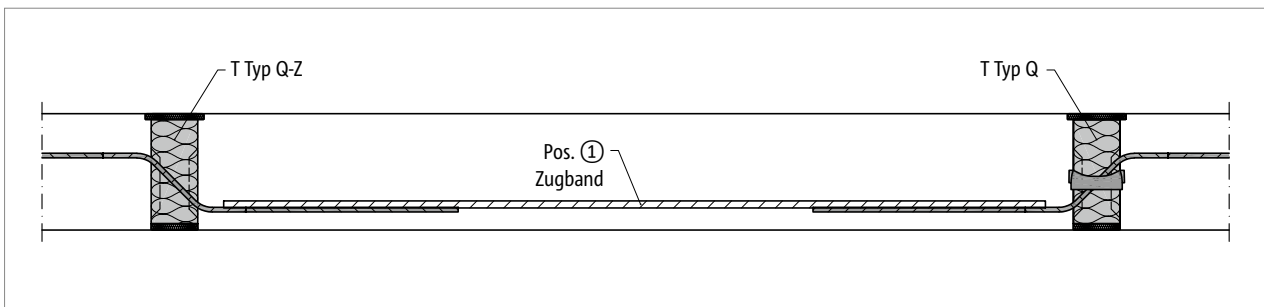


Abb. 205: Schöck Isokorb® T Typ Q-Z-V6 bis Q-Z-V12, Q-V6 bis Q-V12: Schnitt A-A; einachsig gespannte Stahlbetonplatte

Schöck Isokorb® T Typ Q, Q-Z	V1	V2	V3	V4	V5	V6	V7	V8	V9	V10	V11	V12
Bauseitige Bewehrung bei	Betonfestigkeitsklasse $\geq C20/25$											
Zugband												
Pos. 1	4 \varnothing 6	5 \varnothing 6	6 \varnothing 6	8 \varnothing 6	10 \varnothing 6	6 \varnothing 8	5 \varnothing 10	6 \varnothing 10	5 \varnothing 12	6 \varnothing 12	8 \varnothing 12	8 \varnothing 14

Info bauseitige Bewehrung

- Die erforderliche Aufhängebewehrung und die bauseitige Plattenbewehrung ist hier nicht dargestellt.
- Bauseitige Bewehrung analog zu Schöck Isokorb® T Typ Q siehe Seite 146.

Auflagerart gestützt | Einbauanleitung

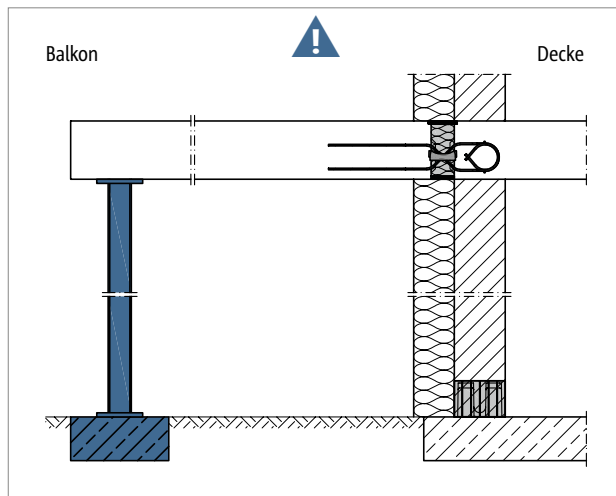


Abb. 206: Schöck Isokorb® T Typ Q-VV: Stützung durchgängig erforderlich

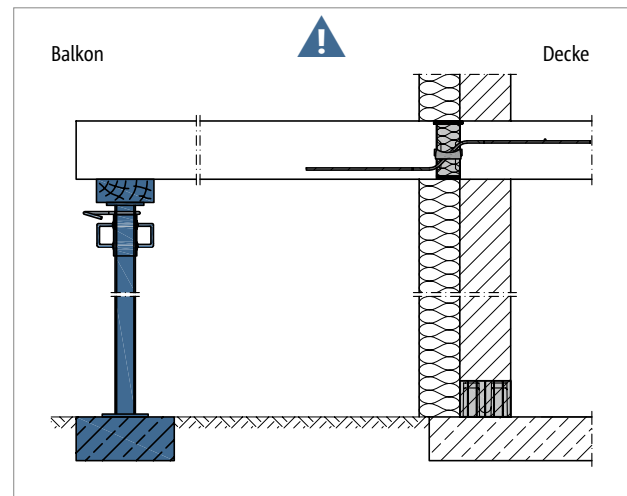


Abb. 207: Schöck Isokorb® T Typ Q: Stützung durchgängig erforderlich

i Gestützter Balkon

Der Schöck Isokorb® T Typ Q, Q-VV und Q-Z ist für gestützte Balkone entwickelt. Er überträgt ausschließlich Querkräfte, keine Biegemomente.

⚠ Gefahrenhinweis – fehlende Stützen

- Ohne Stützung wird der Balkon abstürzen.
- Der Balkon muss in allen Bauzuständen mit statisch bemessenen Stützen oder Auflagern gestützt sein.
- Der Balkon muss auch im Endzustand mit statisch bemessenen Stützen oder Auflagern gestützt sein.
- Ein Entfernen der temporären Stützen ist erst nach Einbau der endgültigen Stützung zulässig.

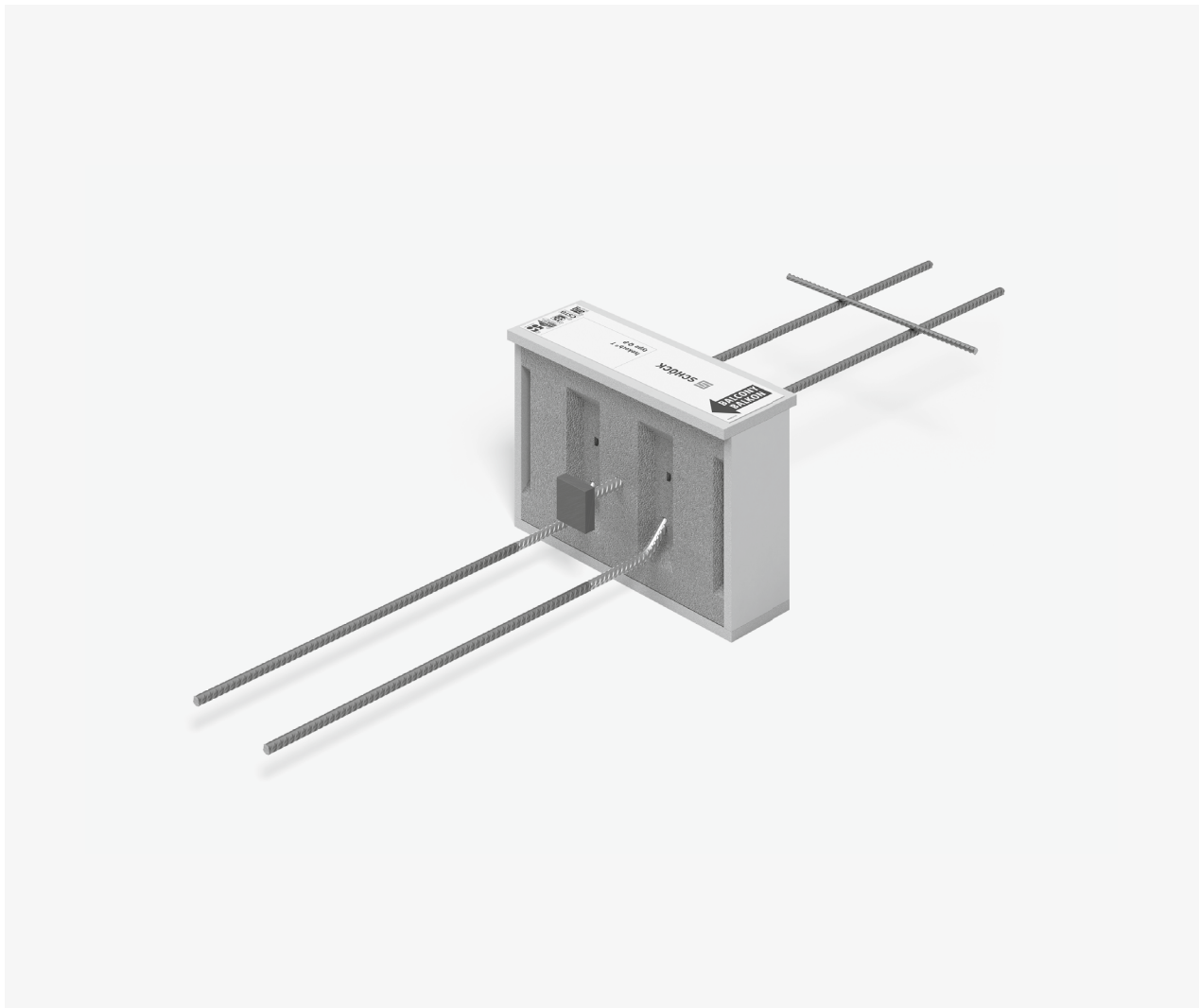
i Einbauanleitung

Die aktuelle Einbauanleitung finden Sie online unter:
www.schoeck.com/view/877

☑ Checkliste

- Ist der zum statischen System passende Schöck Isokorb® Typ gewählt? T Typ Q gilt als reiner Querkraftanschluss (Momentengelenk).
- Ist der Balkon so geplant, dass eine durchgängige Stützung in allen Bauzuständen und Endzustand gewährleistet ist?
- Ist der Gefahrenhinweis zur fehlenden Stützung in die Ausführungspläne eingetragen?
- Sind die Einwirkungen am Schöck Isokorb® Anschluss auf Bemessungsniveau ermittelt?
- Ist die Systemkraglänge bzw. die Systemstützweite zugrunde gelegt?
- Ist bei der Berechnung mit FEM die Schöck FEM-Richtlinie berücksichtigt?
- Ist bei Schöck Isokorb® Typen in Brandschutzausführung die erhöhte Mindestplattendicke berücksichtigt?
- Ist die jeweils erforderliche bauseitige Anschlussbewehrung definiert?
- Sind die maximal zulässigen Dehnfugenabstände berücksichtigt?
- Ist bei einem Anschluss an eine Decke mit Höhenversatz oder an eine Wand die erforderliche Bauteilgeometrie vorhanden? Ist eine Sonderkonstruktion erforderlich?
- Sind die Anforderungen hinsichtlich Brandschutz geklärt und ist der entsprechende Zusatz in der Schöck Isokorb® Typenbezeichnung in den Ausführungsplänen eingetragen?
- Sind planmäßig vorhandene Horizontallasten z. B. aus Winddruck berücksichtigt? Ist dafür zusätzlich Schöck Isokorb® T Typ H erforderlich?
- Sind die bei Vollfertigteilbalkonen evtl. erforderlichen Unterbrechungen für die stirnseitigen Transportanker und Regenfallrohre bei innenliegender Entwässerung berücksichtigt? Ist der maximale Achsabstand der Schöck Isokorb® Stäbe von 300 mm eingehalten?
- Ist bei 2- oder 3-seitiger Lagerung ein Schöck Isokorb® für einen zwängungsfreien Anschluss gewählt (evtl. T Typ Q-Z, T Typ Q-PZ)?

Schöck Isokorb® T Typ Q-P



Schöck Isokorb® T Typ Q-P

Tragendes Wärmedämmelement für gestützte Balkone. Das Element überträgt positive Querkräfte bei punktuellen Lasten. Ein Element mit der Tragstufe VV überträgt zusätzlich negative Querkräfte.

Schöck Isokorb® T Typ Q-PZ

Tragendes Wärmedämmelement für gestützte Balkone im zwängungsfreien Anschluss. Das Element überträgt positive Querkräfte bei punktuellen Lasten.

Elementanordnung | Einbauschnitte

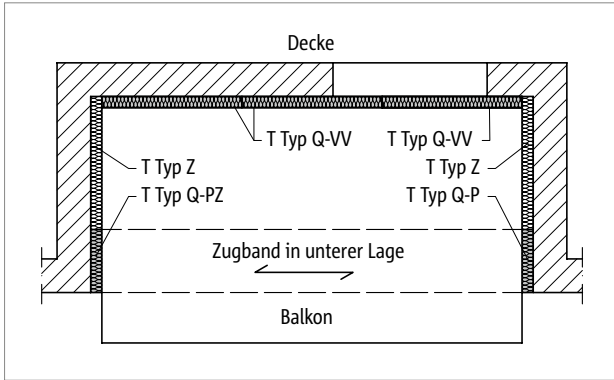


Abb. 208: Schöck Isokorb® T Typ Q-VV, Q-P, Q-PZ: Dreiseitig gelagerte Loggia mit Zugband

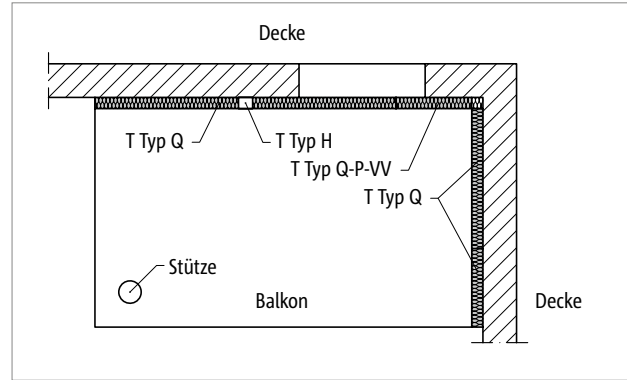


Abb. 209: Schöck Isokorb® T Typ Q, Q-P-VV: Balkon zweiseitig gelagert mit Stütze und abhebenden Querkräften

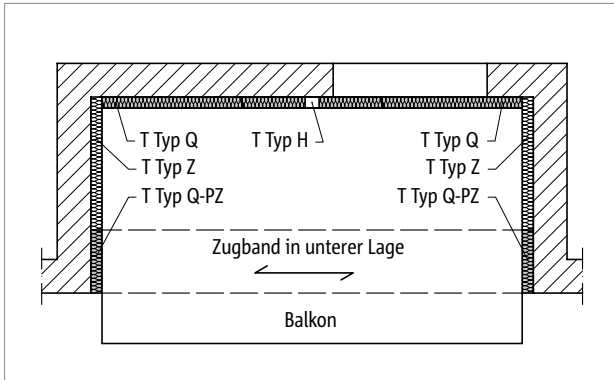


Abb. 210: Schöck Isokorb® T Typ Q, Q-PZ: Dreiseitig gelagerte Loggia - symmetrisch mit Zugband

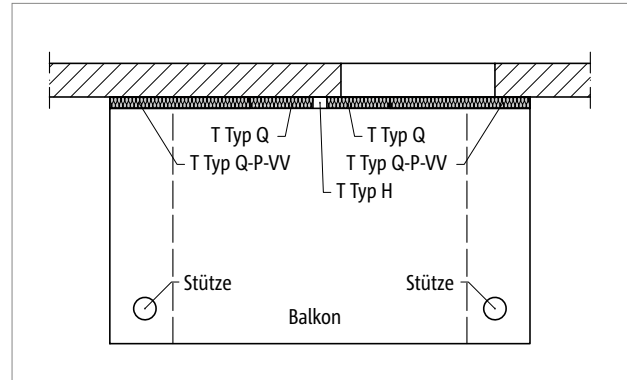


Abb. 211: Schöck Isokorb® T Typ Q-P-VV, Q: Balkon mit Stützenlagerung, Anschluss bei unterschiedlichen Auflagersteifigkeiten; optional mit T Typ H

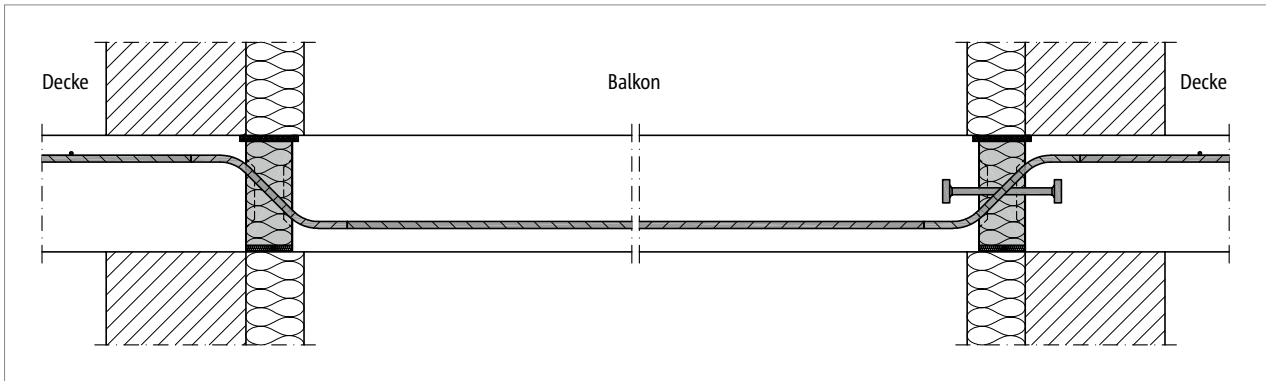


Abb. 212: Schöck Isokorb® T Typ Q-PZ, Q-P: Anwendungsfall Loggia siehe auch Seite 164

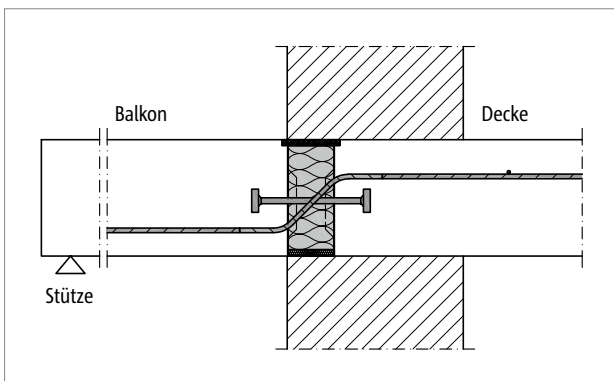


Abb. 213: Schöck Isokorb® T Typ Q-P: Anschluss gestützter Balkon bei einschaligem, wärmedämmendem Mauerwerk

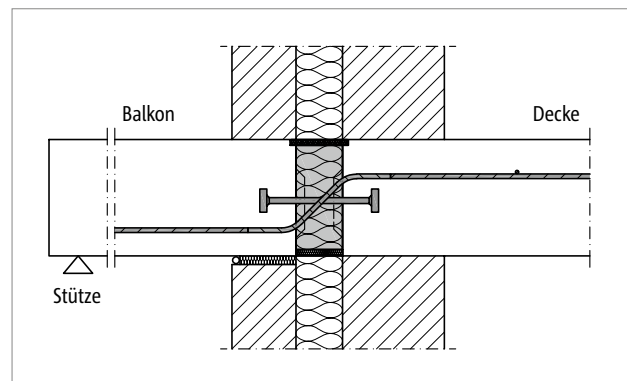


Abb. 214: Schöck Isokorb® T Typ Q-P: Anschluss gestützter Balkon bei zweisechaligem Mauerwerk mit Kerndämmung

Produktvarianten | Typenbezeichnung | Sonderkonstruktionen

Varianten Schöck Isokorb® T Typ Q-P

Die Ausführung der Schöck Isokorb® T Typen Q-P kann wie folgt variiert werden:

Für alle Tragstufen gilt Querkraftstab deckenseitig gerade, balkonseitig gerade.

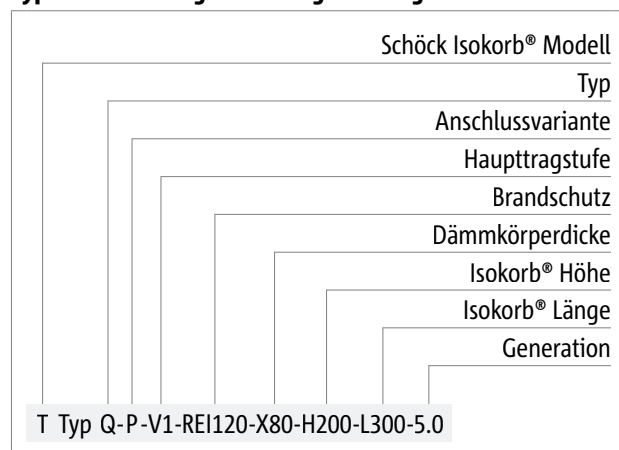
T Typ Q-P: Querkraftstab für positive Querkraft

T Typ Q-P-VV: Querkraftstab für positive und negative Querkraft

T Typ Q-PZ: zwängungsfrei ohne Drucklager, Querkraftstab für positive Querkraft

- Anschlussvariante: P – Punktuell
- Haupttragstufe:
 - V1 bis V10
 - VV1 bis VV10
- Feuerwiderstandsklasse:
 - R0: Standard, für besseren Wärmeschutz und Schallschutz
 - REI120: Überstand obere Brandschutzplatte, beidseitig 10 mm
- Betondeckung:
 - unten: CV = 40 mm
 - oben: CV ≥ 21 mm (abhängig von Höhe der Querkraftstäbe)
- Dämmkörperdicke:
 - X80 = 80 mm
- Isokorb® Höhe:
 - H = H_{min} bis 250 mm (Mindestplattenhöhe in Abhängigkeit von Tragstufe und Brandschutz beachten)
- Isokorb® Länge:
 - L = 300 bis 500 mm
- Generation:
 - 5.0

Typenbezeichnung in Planungsunterlagen



i Brandschutz

- Der Schöck Isokorb® wird standardmäßig ohne Brandschutzausführung (-R0) ausgeliefert. Ist die Brandschutzausführung gewünscht, ist dies explizit mit (-REI120) zu kennzeichnen.

i Sonderkonstruktionen

Anschlussituationen, die mit den in dieser Information dargestellten Standard-Produktvarianten nicht realisierbar sind, können bei der Anwendungstechnik (Kontakt siehe Seite 3) angefragt werden.

Gemäß Zulassung sind Höhen bis 500 mm möglich.

Dies gilt auch bei zusätzlichen Anforderungen infolge Fertigteilbauweise. Für fertigungs- oder transportbedingte Zusatzanforderungen stehen Lösungen mit Schraubmuffenstäben zur Verfügung.

Bemessung C25/30

Schöck Isokorb® T Typ Q-P		V1	V2	V3	V4	V5	V6	V7	V8	V9	V10
Bemessungswerte bei		$V_{rd,z}$ [kN/Element]									
Betonfestigkeitsklasse	C25/30	30,9	46,4	61,8	45,3	68,0	69,6	104,4	87,0	130,4	189,4

Schöck Isokorb® T Typ Q-P		V1	V2	V3	V4	V5	V6	V7	V8	V9	V10
Bestückung bei		Isokorb® Länge [mm]									
		300	400	500	300	400	300	400	300	400	500
Querkraftstäbe		2 Ø 8	3 Ø 8	4 Ø 8	2 Ø 10	3 Ø 10	2 Ø 12	3 Ø 12	2 Ø 14	3 Ø 14	4 Ø 14
Drucklager [Stk.]		1 Ø 10	2 Ø 10	2 Ø 10	1 Ø 12	2 Ø 10	2 Ø 10	2 Ø 12	2 Ø 12	3 Ø 12	4 Ø 12
H_{min} bei R0 [mm]		170	170	170	180	180	190	190	200	200	200
H_{min} bei REI120 [mm]		180	180	180	190	190	200	200	210	210	210

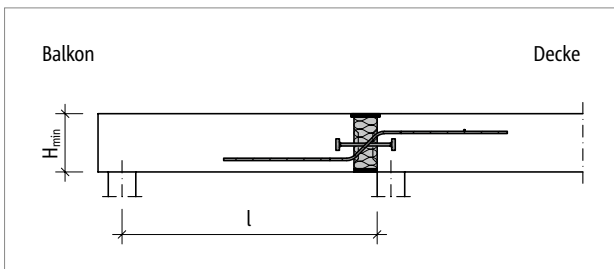


Abb. 215: Schöck Isokorb® T Typ Q-P: Statisches System

Schöck Isokorb® T Typ Q-PZ		V1	V2	V3	V4	V5	V6	V7	V8	V9	V10
Bemessungswerte bei		$V_{rd,z}$ [kN/Element]									
Betonfestigkeitsklasse	C25/30	30,9	46,4	61,8	45,3	68,0	69,6	104,4	87,0	130,4	189,4

Schöck Isokorb® T Typ Q-PZ		V1	V2	V3	V4	V5	V6	V7	V8	V9	V10
Bestückung bei		Isokorb® Länge [mm]									
		300	400	500	300	400	300	400	300	400	500
Querkraftstäbe		2 Ø 8	3 Ø 8	4 Ø 8	2 Ø 10	3 Ø 10	2 Ø 12	3 Ø 12	2 Ø 14	3 Ø 14	4 Ø 14
Drucklager [Stk.]		-	-	-	-	-	-	-	-	-	-
H_{min} bei R0 [mm]		170	170	170	180	180	190	190	200	200	200
H_{min} bei REI120 [mm]		180	180	180	190	190	200	200	210	210	210

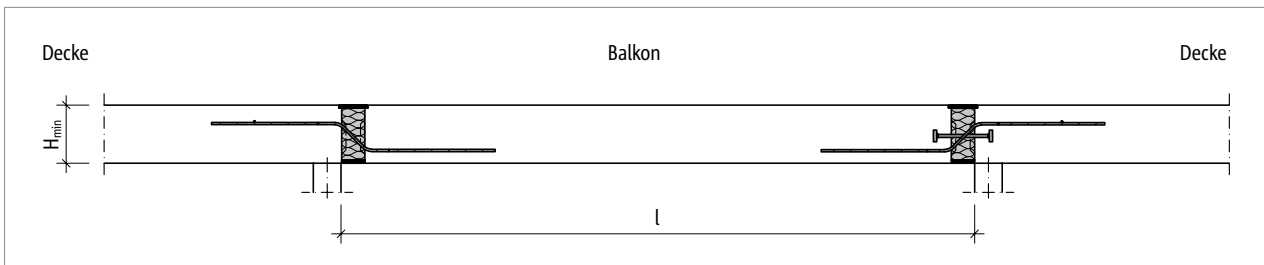


Abb. 216: Schöck Isokorb® T Typ Q-PZ, Q-P: Statisches System

Bemessung C25/30

Schöck Isokorb® T Typ Q-P		VV1	VV2	VV3	VV4	VV5
Bemessungswerte bei		V _{Rd,z} [kN/Element]				
Betonfestigkeitsklasse	C25/30	±30,9	±46,4	±61,8	±45,3	±68,0

Schöck Isokorb® T Typ Q-P		VV1	VV2	VV3	VV4	VV5
Bestückung bei		Isokorb® Länge [mm]				
		300	400	500	300	400
Querkraftstäbe		2 × 2 Ø 8	2 × 3 Ø 8	2 × 4 Ø 8	2 × 2 Ø 10	2 × 3 Ø 10
Drucklager [Stk.]		1 Ø 10	2 Ø 10	2 Ø 10	1 Ø 12	2 Ø 10
H _{min} bei R0 [mm]		180	180	180	190	190
H _{min} bei REI120 [mm]		180	180	180	190	190

Schöck Isokorb® T Typ Q-P		VV6	VV7	VV8	VV9	VV10
Bemessungswerte bei		V _{Rd,z} [kN/Element]				
Betonfestigkeitsklasse	C25/30	±69,6	±104,4	±87,0	±130,4	±189,4

Schöck Isokorb® T Typ Q-P		VV6	VV7	VV8	VV9	VV10
Bestückung bei		Isokorb® Länge [mm]				
		300	400	300	400	500
Querkraftstäbe		2 × 2 Ø 12	2 × 3 Ø 12	2 × 2 Ø 14	2 × 3 Ø 14	2 × 4 Ø 14
Drucklager [Stk.]		2 Ø 10	2 Ø 12	2 Ø 12	3 Ø 12	4 Ø 12
H _{min} bei R0 [mm]		200	200	210	210	210
H _{min} bei REI120 [mm]		200	200	210	210	210

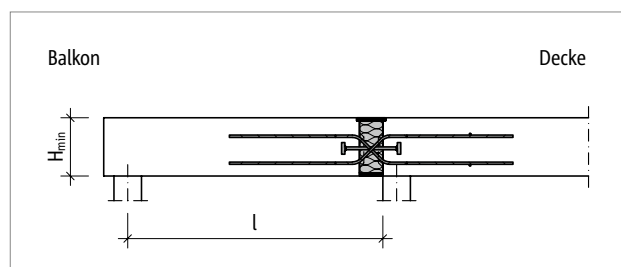


Abb. 217: Schöck Isokorb® T Typ Q-P-VV: Statisches System

i Hinweise zur Bemessung

- Für die beiderseits des Schöck Isokorb® anschließenden Stahlbetonbauteile ist ein statischer Nachweis vorzulegen. Bei einem Anschluss mit Schöck Isokorb® T Typ Q-P und T Typ Q-P-VV ist als statisches System eine frei drehbare Auflagerung (Momentengelenk) anzunehmen. Zusätzlich ist vom Tragwerksplaner ein Querkraftnachweis nach DIN EN 1992-1-1 und DIN EN 1992-1-1/NA in der Deckenplatte zu führen.
- Zur Übertragung planmäßiger Horizontalkräfte sind zusätzlich Schöck Isokorb® T Typ H (siehe Seite 183) erforderlich.
- Bei horizontalen Zugkräften rechtwinklig zur Außenwand, die größer sind als die vorhandenen Querkräfte, ist zusätzlich punktuell der Schöck Isokorb® T Typ H anzuordnen.
- Der Schöck Isokorb® T Typ Q-PZ für zwangungsfreien Anschluss erfordert ein bewehrtes Zugband in der unteren Lage. A_{s,req} entsprechend Anwendungsbeispiel Loggia wählen.
- Der Schöck Isokorb® T Typ Q-P-VV ist auch als Variante T Typ Q-PZ-VV erhältlich.

Momente aus exzentrischem Anschluss

Momente aus exzentrischem Anschluss

Zur Bemessung der Anschlussbewehrung beidseitig der querkraftübertragenden Schöck Isokorb® T Typen Q-P und Q-P-VV sind Momente aus exzentrischem Anschluss zu berücksichtigen. Diese Momente sind jeweils mit den Momenten aus der planmäßigen Beanspruchung zu überlagern, wenn sie gleiche Vorzeichen haben.

Die nachfolgenden Tabellenwerte ΔM_{Ed} wurden bei 100%-Ausnutzung von V_{Rd} errechnet.

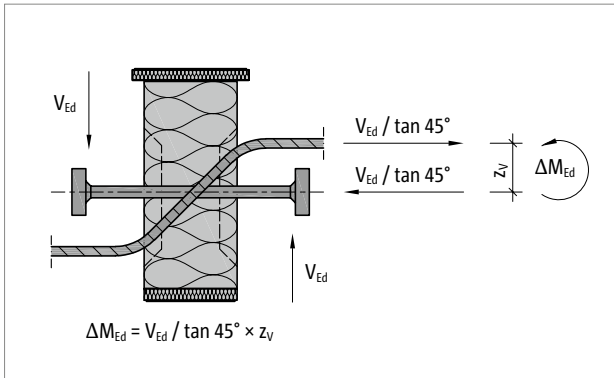


Abb. 218: Schöck Isokorb® T Typ Q-P: Momente aus exzentrischem Anschluss

Schöck Isokorb® T Typ Q-P		V1	V2	V3	V4	V5	V6	V7	V8	V9	V10
Bemessungswerte bei		ΔM_{Ed} [kNm/Element]									
Betonfestigkeitsklasse	C25/30	1,3	2,0	2,6	2,2	3,3	3,8	5,8	5,5	8,2	11,9

Schöck Isokorb® T Typ Q-P		VV1	VV2	VV3	VV4	VV5	VV6	VV7	VV8	VV9	VV10
Bemessungswerte bei		ΔM_{Ed} [kNm/Element]									
Betonfestigkeitsklasse	C25/30	1,6	2,4	3,2	2,5	3,7	4,1	6,1	5,5	8,2	11,9

Dehnfugenabstand

Maximaler Dehnfugenabstand

Wenn die Bauteillänge den maximalen Dehnfugenabstand e übersteigt, müssen in die außenliegenden Betonbauteile rechtwinklig zur Dämmebene Dehnfugen eingebaut werden, um die Einwirkung infolge von Temperaturänderungen zu begrenzen. Bei Fixpunkten wie z. B. Ecken von Balkonen oder beim Einsatz der Schöck Isokorb® T Typen H gilt der halbe maximale Dehnfugenabstand $e/2$.

Die Querkraftübertragung in der Dehnfuge kann mit einem längsverschieblichen Querkraftdorn, z. B. Schöck Stacon®, sichergestellt werden.

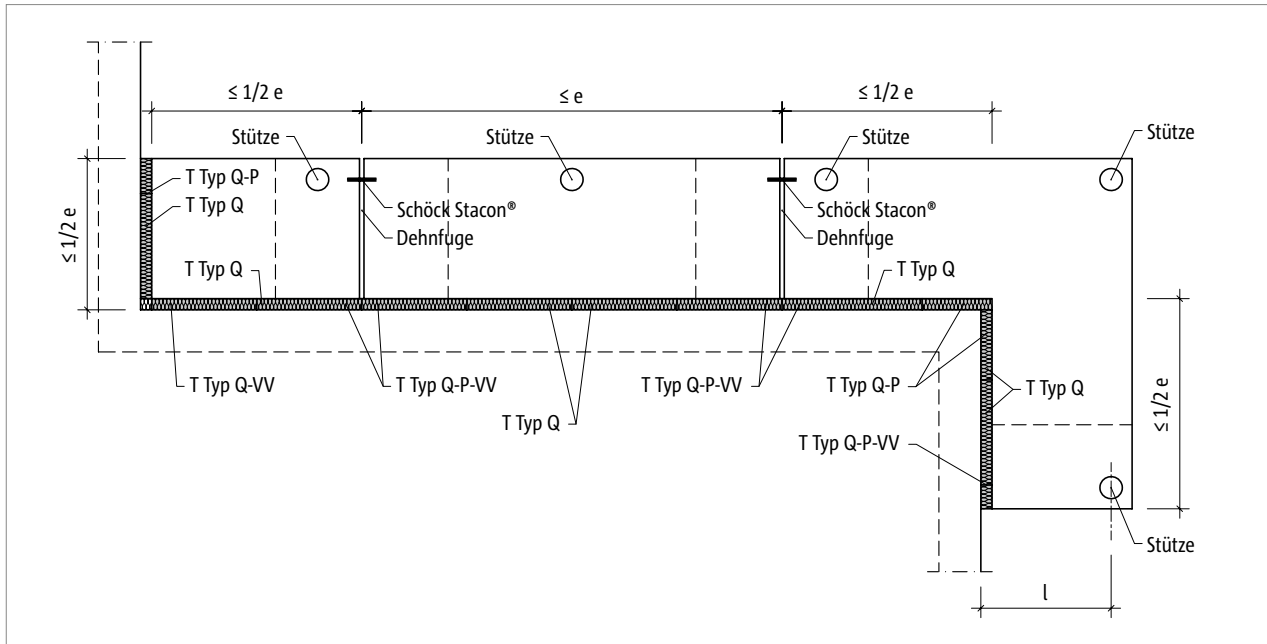


Abb. 219: Schöck Isokorb® T Typ Q-P, Q-P-VV: Dehnfugenanordnung

Schöck Isokorb® T Typ Q-P, Q-PZ	V1	V2	V3	V4	V5	V6	V7	V8	V9	V10	
Maximaler Dehnfugenabstand	e [m]										
Dämmkörperdicke [mm]	80	11,0	11,0	11,0	10,6	10,6	9,5	9,5	8,3	8,3	8,3

i Randabstände

Der Schöck Isokorb® muss an der Dehnfuge so angeordnet werden, dass folgende Bedingungen eingehalten werden:

- Für den Achsabstand der Druckelemente vom freien Rand bzw. von der Dehnfuge gilt: $e_R \geq 50$ mm und $e_R \leq 150$ mm.
- Für den Achsabstand der Querkraftstäbe vom freien Rand bzw. von der Dehnfuge gilt: $e_R \geq 100$ mm und $e_R \leq 150$ mm.

Produktbeschreibung

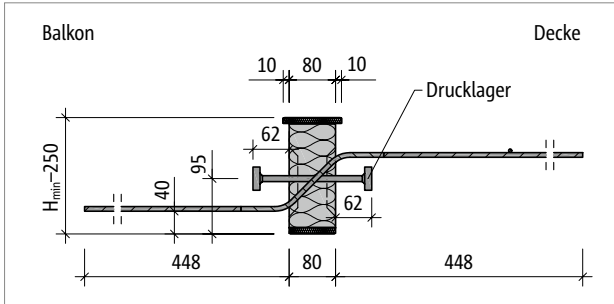


Abb. 220: Schöck Isokorb® T Typ Q-P-V1 bis Q-P-V3: Produktschnitt

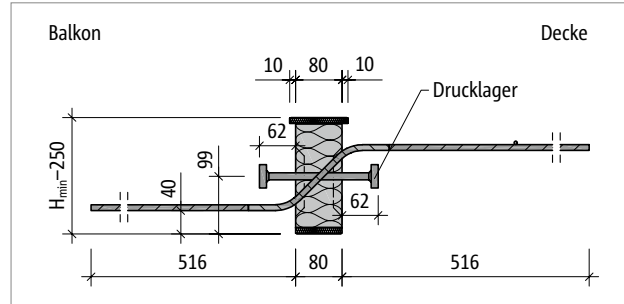


Abb. 221: Schöck Isokorb® T Typ Q-P-V4: Produktschnitt

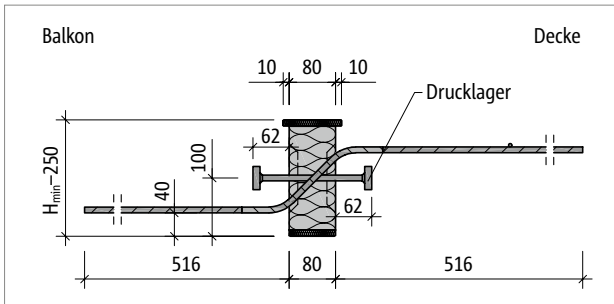


Abb. 222: Schöck Isokorb® T Typ Q-P-V5: Produktschnitt

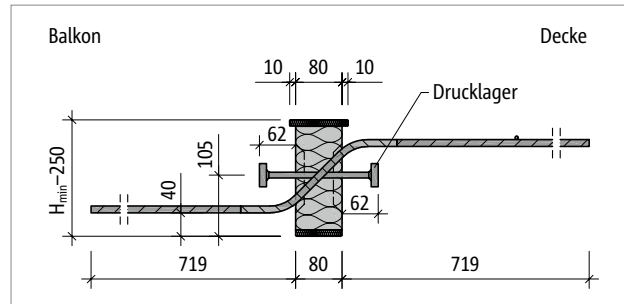


Abb. 223: Schöck Isokorb® T Typ Q-P-V6: Produktschnitt

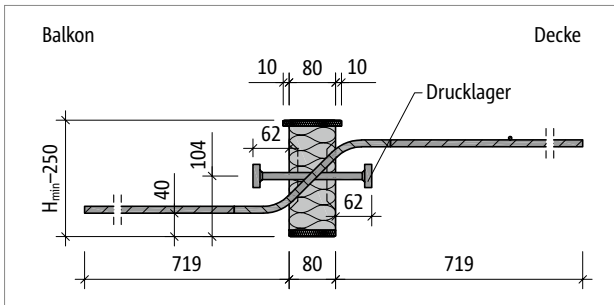


Abb. 224: Schöck Isokorb® T Typ Q-P-V7: Produktschnitt

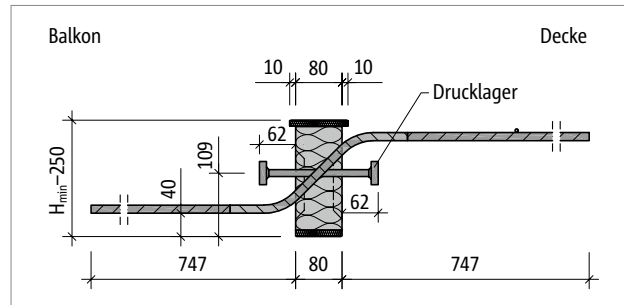


Abb. 225: Schöck Isokorb® T Typ Q-P-V8 bis Q-P-V9: Produktschnitt

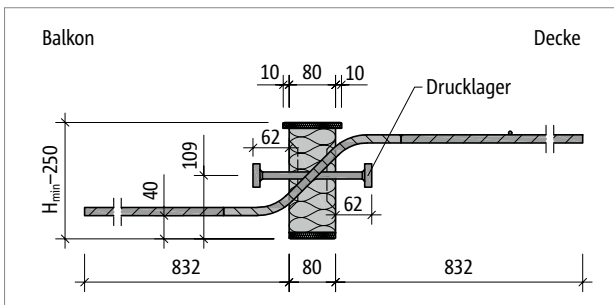


Abb. 226: Schöck Isokorb® T Typ Q-P-V10: Produktschnitt

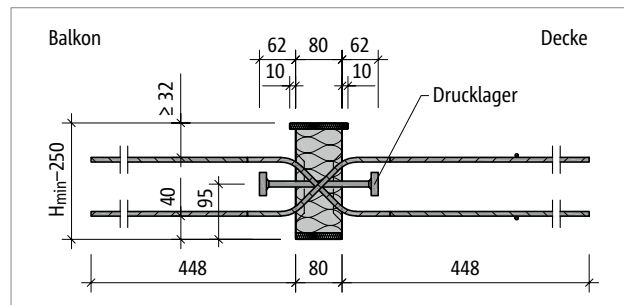


Abb. 227: Schöck Isokorb® T Typ Q-P-VV1 bis Q-P-VV3: Produktschnitt

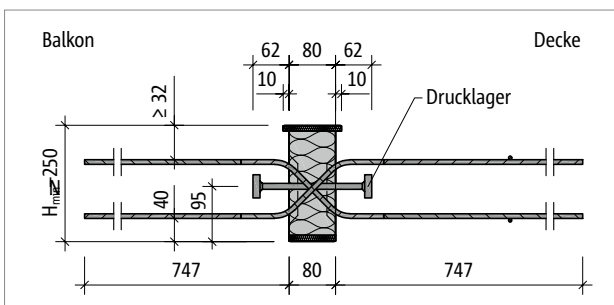


Abb. 228: Schöck Isokorb® T Typ Q-P-VV8 bis Q-P-VV9: Produktschnitt

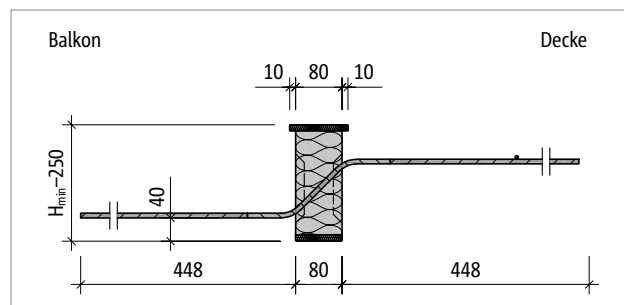


Abb. 229: Schöck Isokorb® T Typ Q-P-VZ1 bis Q-P-VZ3: Produktschnitt

T
Typ Q-P

Stahlbeton – Stahlbeton

Produktbeschreibung | Ausführung ohne Brandschutz

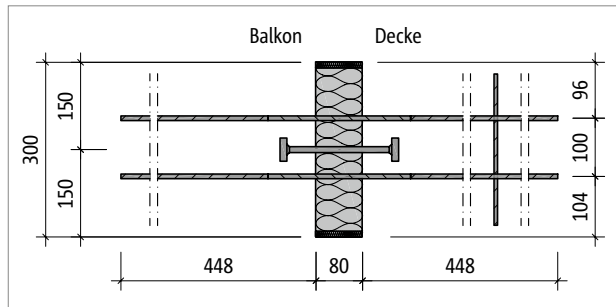


Abb. 230: Schöck Isokorb® T Typ Q-P-V1: Produktgrundriss

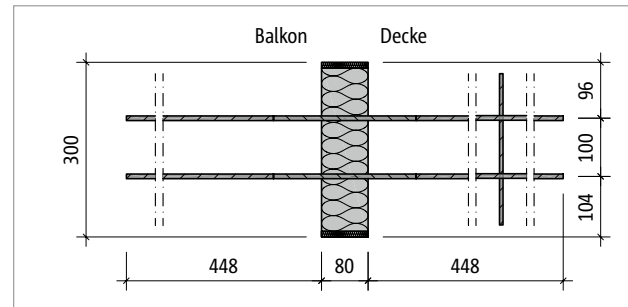


Abb. 231: Schöck Isokorb® T Typ Q-PZ-V1: Produktgrundriss

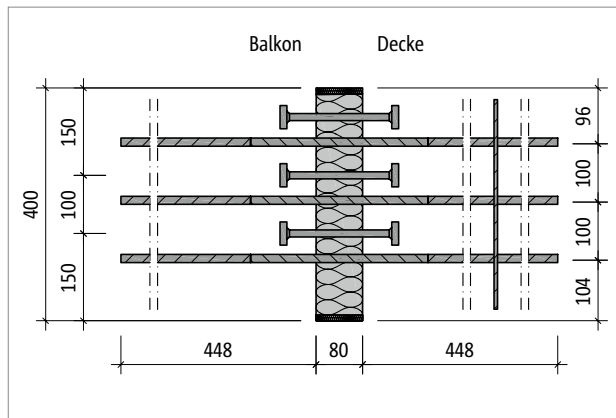


Abb. 232: Schöck Isokorb® T Typ Q-P-V9: Produktgrundriss

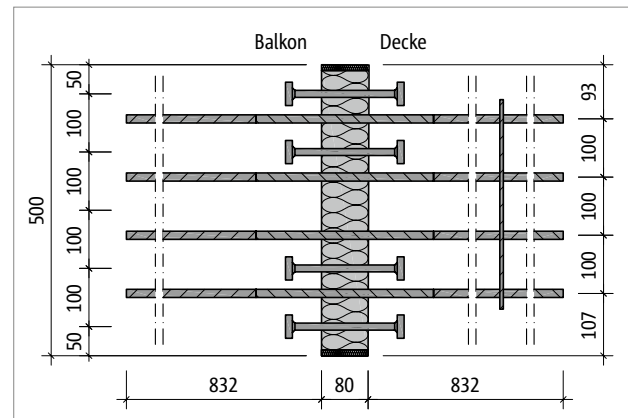


Abb. 233: Schöck Isokorb® T Typ Q-P-V10: Produktgrundriss

i Produktinformationen

- Mindesthöhe H_{\min} Schöck Isokorb® T Typ Q-P, Q-P-VV, Q-PZ beachten.
- Die Länge des Schöck Isokorb® variiert abhängig von der Tragstufe.
- Die obere Brandschutzplatte steht auf beiden Seiten des Schöck Isokorb® 10 mm über.
- Download weiterer Grundrisse und Schnitte unter cad.schoeck.de

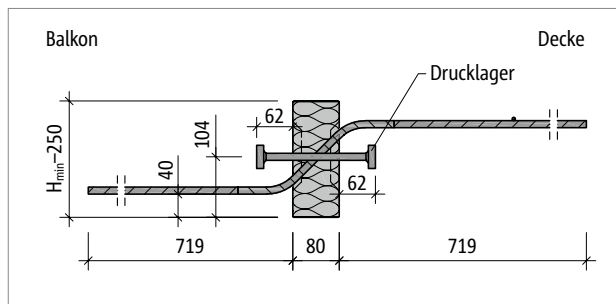


Abb. 234: Schöck Isokorb® T Typ Q-P bei R0: Produktschnitt

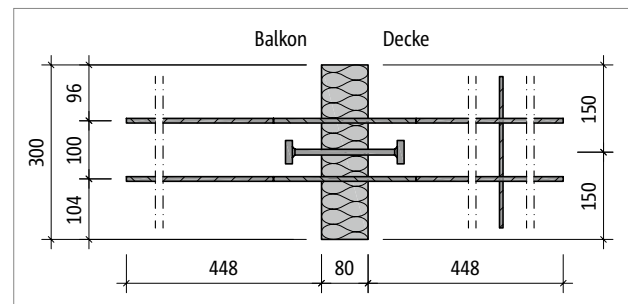


Abb. 235: Schöck Isokorb® T Typ Q-P-V1 bei R0: Produktgrundriss

i Brandschutz

- Wird die Brandschutzbezeichnung (-REI120) bei der Bestellung weggelassen, wird standardmäßig ohne Brandschutz (-R0) ausgeliefert.

Bauseitige Bewehrung

Direkte Lagerung

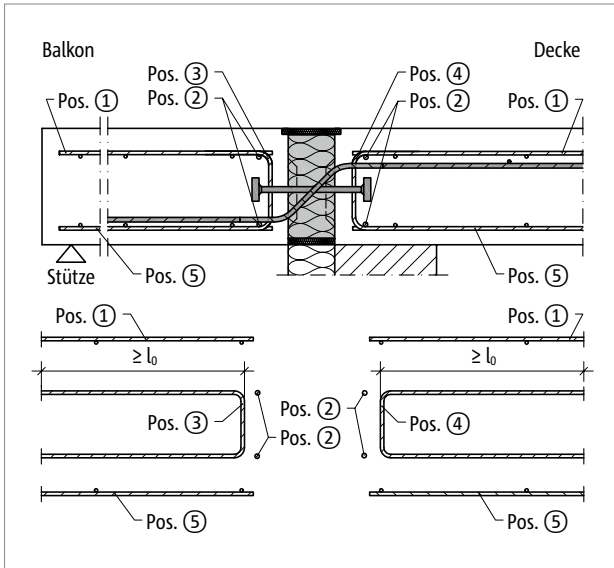


Abb. 236: Schöck Isokorb® T Typ Q-P: Bauseitige Bewehrung

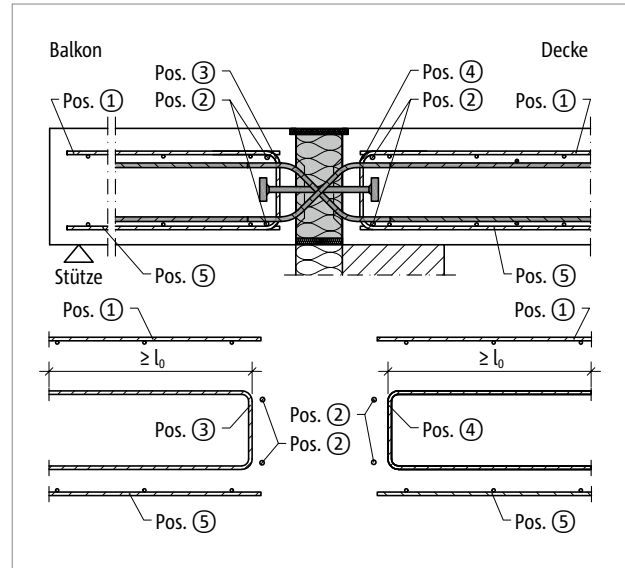


Abb. 237: Schöck Isokorb® T Typ Q-P-VV: Bauseitige Bewehrung

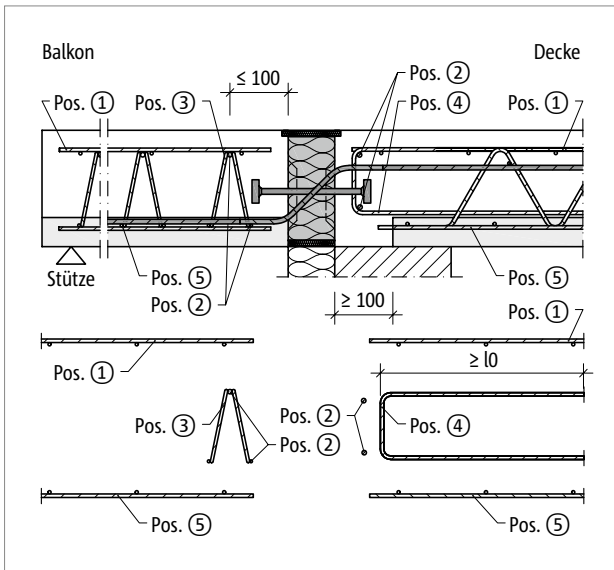


Abb. 238: Schöck Isokorb® T Typ Q-P: Bauseitige Bewehrung mit Gitterträger

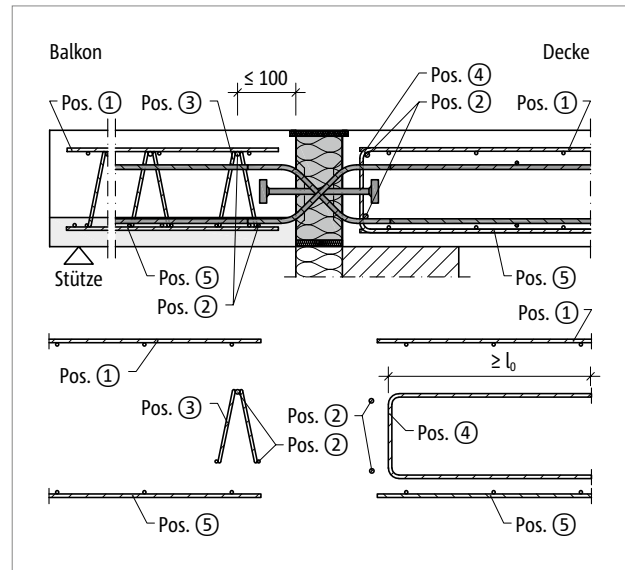


Abb. 239: Schöck Isokorb® T Typ Q-P-VV: Bauseitige Bewehrung, balkonseitig mit Gitterträger

Bauseitige Bewehrung

Indirekte Lagerung

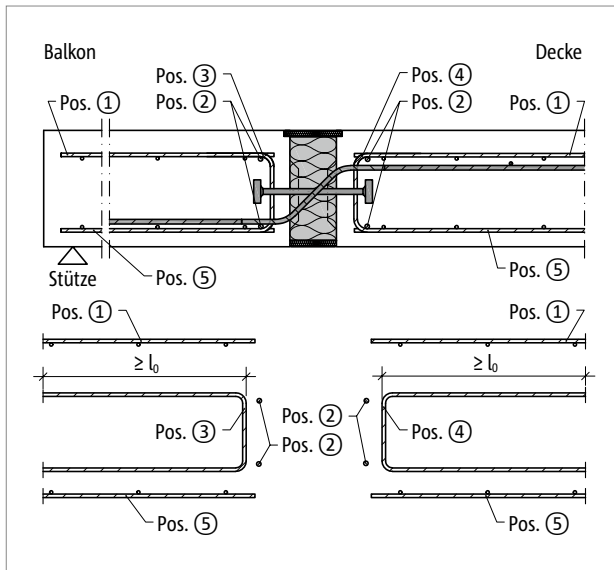


Abb. 240: Schöck Isokorb® T Typ Q-P: Bauseitige Bewehrung

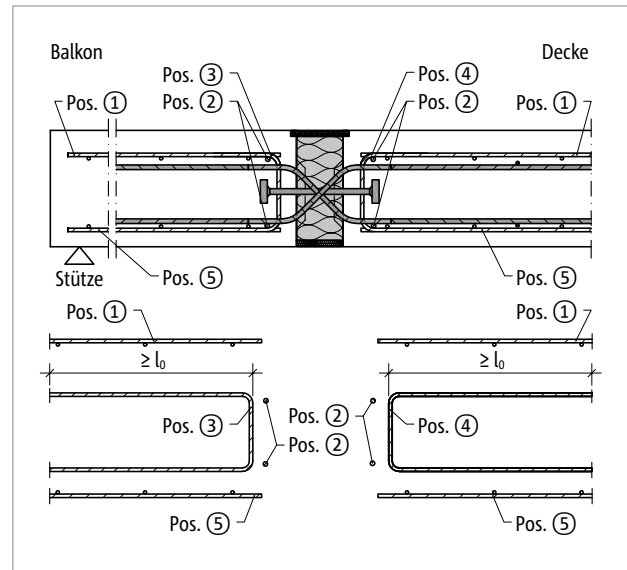


Abb. 241: Schöck Isokorb® T Typ Q-P-VV: Bauseitige Bewehrung

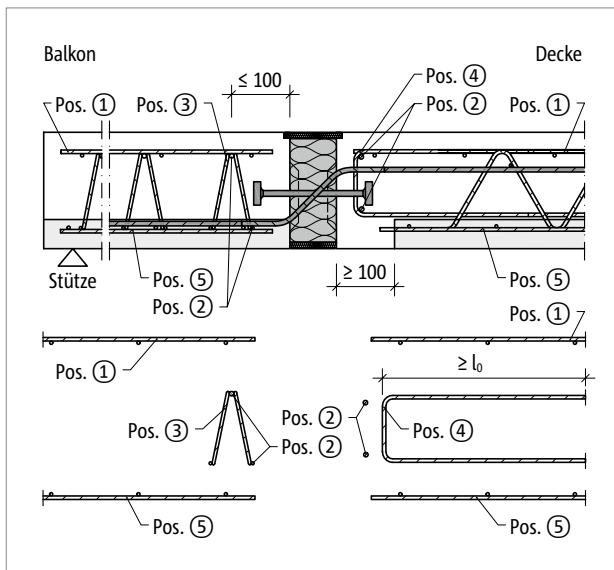


Abb. 242: Schöck Isokorb® T Typ Q-P: Bauseitige Bewehrung mit Gitterträger

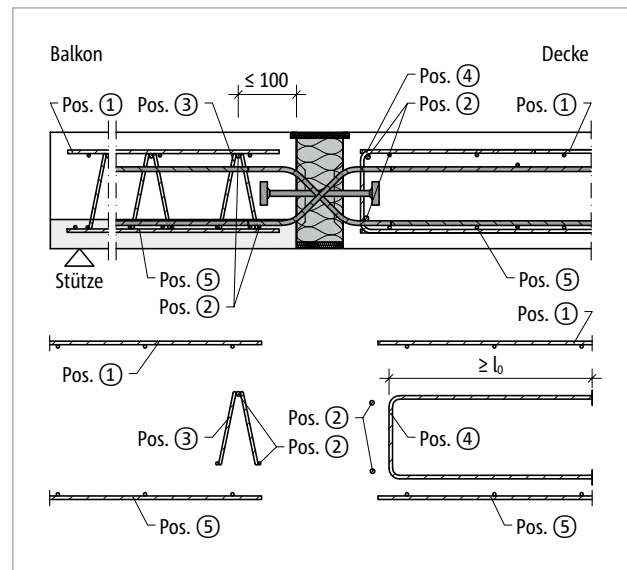


Abb. 243: Schöck Isokorb® T Typ Q-P-VV: Bauseitige Bewehrung, balkonseitig mit Gitterträger

Bauseitige Bewehrung

Schöck Isokorb® T Typ Q-P, Q-PZ		V1	V2	V3	V4	V5
Bauseitige Bewehrung bei	Art der Lagerung	Decke (XC1) Betonfestigkeitsklasse \geq C25/30 Balkon (XC4) Betonfestigkeitsklasse \geq C25/30				
Übergreifungsbewehrung						
Pos. 1		nach Angabe des Tragwerksplaners				
Stabstahl längs der Dämmfuge						
Pos. 2		2 x 2 \varnothing 8				
Vertikalbewehrung						
Pos. 3 [cm ² /Element]	direkt/indirekt	0,57				
Pos. 4 [cm ² /Element]	direkt	–	–	–	–	–
	indirekt	0,88	1,40	1,75	1,29	1,90
Übergreifungsbewehrung						
Pos. 5		in Zugzone erforderlich nach Angabe des Tragwerksplaners				
Pos. 6 konstruktive Randeinfassung am freien Rand						
Pos. 6		Randeinfassung nach DIN EN 1992-1-1 (EC2), 9.3.1.4				

Schöck Isokorb® T Typ Q-P, Q-PZ		V6	V7	V8	V9	V10
Bauseitige Bewehrung bei	Art der Lagerung	Decke (XC1) Betonfestigkeitsklasse \geq C25/30 Balkon (XC4) Betonfestigkeitsklasse \geq C25/30				
Übergreifungsbewehrung						
Pos. 1		nach Angabe des Tragwerksplaners				
Stabstahl längs der Dämmfuge						
Pos. 2		2 x 2 \varnothing 8				
Vertikalbewehrung						
Pos. 3 [cm ² /Element]	direkt/indirekt	0,57	0,57	0,57	0,75	1,01
Pos. 4 [cm ² /Element]	direkt	–	–	–	–	–
	indirekt	1,94	2,90	2,50	3,75	5,36
Übergreifungsbewehrung						
Pos. 5		in Zugzone erforderlich nach Angabe des Tragwerksplaners				
Pos. 6 konstruktive Randeinfassung am freien Rand						
Pos. 6		Randeinfassung nach DIN EN 1992-1-1 (EC2), 9.3.1.4				

i Info bauseitige Bewehrung

- Die Bewehrung der anschließenden Stahlbetonbauteile ist unter Berücksichtigung der erforderlichen Betondeckung möglichst dicht an den Dämmkörper des Schöck Isokorb® heranzuführen.
- Die Querkraftstäbe sind mit ihren geraden Schenkeln in der Druckzone zu verankern. In der Zugzone sind die Querkraftstäbe zu übergreifen.
- Die konstruktive Randeinfassung Pos. 6 sollte so niedrig gewählt werden, dass sie zwischen oberer und unterer Bewehrungslage angeordnet werden kann.
- Die obige Darstellung zeigt nur den ersten Gitterträger in seiner Funktion als Aufhängebewehrung. Es sind auch von der Darstellung abweichende Anschlussvarianten mit Gitterträgern möglich. Dabei sind die entsprechenden Regeln aus DIN EN 1992-1-1 (EC2), Abs. 10.9.3 und DIN EN 1992-1-1/NA, NCI zu 10.9.3 (z. B. Abstand der Gitterträger $<$ 2h) und aus den Zulassungen der Gitterträger zu beachten.
- Je nach Ausführung des Schöck Isokorb® ist darauf zu achten, dass ein ausreichend breiter Ortbetonstreifen zwischen dem Schöck Isokorb® und der Halbfertigteilplatte angeordnet wird.
- Der Schöck Isokorb® T Typ Q-PZ für zwängungsfreien Anschluss erfordert ein bewehrtes Zugband in der unteren Lage. $A_{s,req}$ entsprechend Anwendungsbeispiel Loggia wählen.
- Bei Verwendung des Schöck Isokorb® T Typ Q-P-VV ist eine Aussparung in der Halbfertigteildecke vorzusehen.
- Weitere Bewehrungswerte für Pos. 3 und Pos. 4 siehe Typenprüfung unter:
www.schoeck.com/download-zulassungen-typenpruefungen/de

Bauseitige Bewehrung

Schöck Isokorb® T Typ Q-P, Q-PZ		VV1	VV2	VV3	VV4	VV5
Bauseitige Bewehrung bei	Art der Lagerung	Decke (XC1) Betonfestigkeitsklasse \geq C25/30 Balkon (XC4) Betonfestigkeitsklasse \geq C25/30				
Übergreifungsbewehrung						
Pos. 1	nach Angabe des Tragwerksplaners					
Stabstahl längs der Dämmfuge						
Pos. 2	2 \times 2 \varnothing 8					
Vertikalbewehrung						
Pos. 3 [cm ² /Element]	direkt/indirekt	0,88	1,40	1,75	1,29	1,90
Pos. 4 [cm ² /Element]	direkt	0,57	0,57	0,57	0,57	0,57
	indirekt	0,88	1,40	1,75	1,29	1,90
Übergreifungsbewehrung						
Pos. 5	in Zugzone erforderlich nach Angabe des Tragwerksplaners					
Pos. 6 konstruktive Randeinfassung am freien Rand						
Pos. 6	Randeinfassung nach DIN EN 1992-1-1 (EC2), 9.3.1.4					

Schöck Isokorb® T Typ Q-P, Q-PZ		VV6	VV7	VV8	VV9	VV10
Bauseitige Bewehrung bei	Art der Lagerung	Decke (XC1) Betonfestigkeitsklasse \geq C25/30 Balkon (XC4) Betonfestigkeitsklasse \geq C25/30				
Übergreifungsbewehrung						
Pos. 1	nach Angabe des Tragwerksplaners					
Stabstahl längs der Dämmfuge						
Pos. 2	2 \times 2 \varnothing 8					
Vertikalbewehrung						
Pos. 3 [cm ² /Element]	direkt/indirekt	1,94	2,90	2,50	3,75	5,36
Pos. 4 [cm ² /Element]	direkt	0,57	0,57	0,57	0,75	1,01
	indirekt	1,94	2,90	2,50	3,75	5,36
Übergreifungsbewehrung						
Pos. 5	in Zugzone erforderlich nach Angabe des Tragwerksplaners					
Pos. 6 konstruktive Randeinfassung am freien Rand						
Pos. 6	Randeinfassung nach DIN EN 1992-1-1 (EC2), 9.3.1.4					

i Info bauseitige Bewehrung

- Die Bewehrung der anschließenden Stahlbetonbauteile ist unter Berücksichtigung der erforderlichen Betondeckung möglichst dicht an den Dämmkörper des Schöck Isokorb® heranzuführen.
- Die Querkraftstäbe sind mit ihren geraden Schenkeln in der Druckzone zu verankern. In der Zugzone sind die Querkraftstäbe zu übergreifen.
- Die konstruktive Randeinfassung Pos. 6 sollte so niedrig gewählt werden, dass sie zwischen oberer und unterer Bewehrungslage angeordnet werden kann.
- Die obige Darstellung zeigt nur den ersten Gitterträger in seiner Funktion als Aufhängebewehrung. Es sind auch von der Darstellung abweichende Anschlussvarianten mit Gitterträgern möglich. Dabei sind die entsprechenden Regeln aus DIN EN 1992-1-1 (EC2), Abs. 10.9.3 und DIN EN 1992-1-1/NA, NCI zu 10.9.3 (z. B. Abstand der Gitterträger $<$ 2h) und aus den Zulassungen der Gitterträger zu beachten.
- Je nach Ausführung des Schöck Isokorb® ist darauf zu achten, dass ein ausreichend breiter Ortbetonstreifen zwischen dem Schöck Isokorb® und der Halbfertigteilplatte angeordnet wird.
- Der Schöck Isokorb® T Typ Q-PZ für zwängungsfreien Anschluss erfordert ein bewehrtes Zugband in der unteren Lage. $A_{s,req}$ entsprechend Anwendungsbeispiel Loggia wählen.
- Bei Verwendung des Schöck Isokorb® T Typ Q-P-VV ist eine Aussparung in der Halbfertigteildecke vorzusehen.
- Weitere Bewehrungswerte für Pos. 3 und Pos. 4 siehe Typenprüfung unter: www.schoeck.com/download-zulassungen-typenpruefungen/de

Anwendungsbeispiel Loggia | Dehnfugenabstand

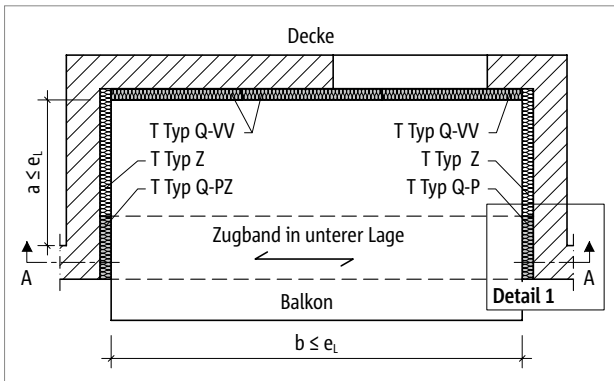


Abb. 244: Schöck Isokorb® T Typ Q-PZ, Q-P: Grundriss Loggia

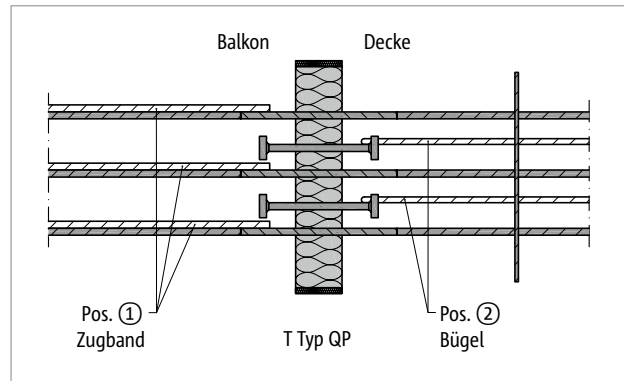


Abb. 245: Schöck Isokorb® T Typ Q-P: Detail 1; Bewehrungsanschluss Zugband

Für die zwängungsfreie Lagerung ist auf einer Seite ein T Typ Q-PZ ohne Drucklager anzuordnen. Auf der gegenüberliegenden Seite ist dann ein T Typ Q-P mit Drucklager erforderlich. Um das Kräftegleichgewicht zu erhalten ist zwischen T Typ Q-PZ und Q-P ein Zugband zu bewehren, das sich mit den Querkraft übertragenden Isokorb® Stäben übergreift.

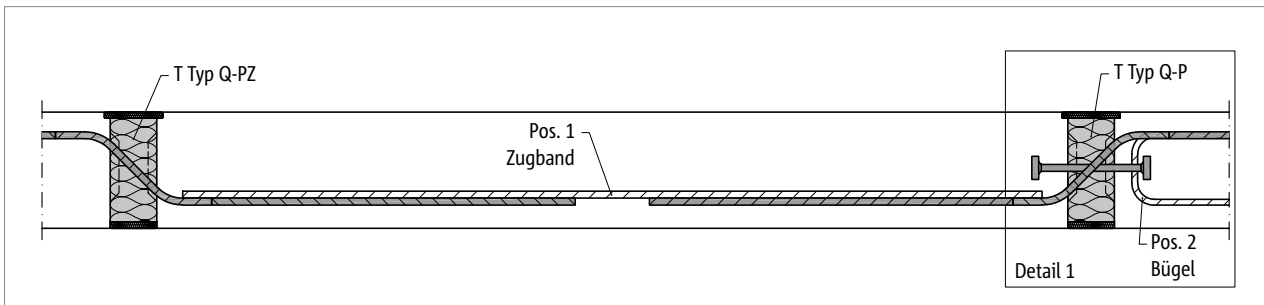


Abb. 246: Schöck Isokorb® T Typ Q-PZ, Q-P: Schnitt A-A; Bewehrungsanschluss Zugband

Schöck Isokorb® T Typ Q-P, Q-PZ	V1	V2	V3	V4	V5	V6	V7	V8	V9	V10
Bauseitige Bewehrung bei	Betonfestigkeitsklasse $\geq C20/25$									
Zugband										
Pos. 1	2 $\varnothing 8$	3 $\varnothing 8$	4 $\varnothing 8$	2 $\varnothing 10$	3 $\varnothing 10$	2 $\varnothing 12$	3 $\varnothing 12$	2 $\varnothing 14$	3 $\varnothing 14$	4 $\varnothing 14$
Bügel (Rückverankerung)										
Pos. 2	1 $\varnothing 8$	2 $\varnothing 8$	2 $\varnothing 8$	1 $\varnothing 10$	2 $\varnothing 10$	2 $\varnothing 10$	2 $\varnothing 10$	2 $\varnothing 10$	3 $\varnothing 10$	4 $\varnothing 14$

Schöck Isokorb® T Typ Q-P, Q-PZ	V1	V2	V3	V4	V5	V6	V7	V8	V9	V10
Festpunktabstand Loggia	e_l [m]									
$a, b \leq$	80	5,5	5,5	5,5	5,3	5,3	4,8	4,8	4,2	4,2

Info Loggia

- Die Festpunktabstände a, b sind mit $a \leq e_l$ und $b \leq e_l$ zu wählen.
- Die deckenseitige Rückverankerung des Zugbandes erfolgt über bauseitige Bügel, die an die Drucklager angebunden werden.
- Die erforderliche Aufhängebewehrung und die bauseitige Plattenbewehrung ist hier nicht dargestellt.

Anwendungsbeispiel Loggia – symmetrisch | Dehnfugenabstand

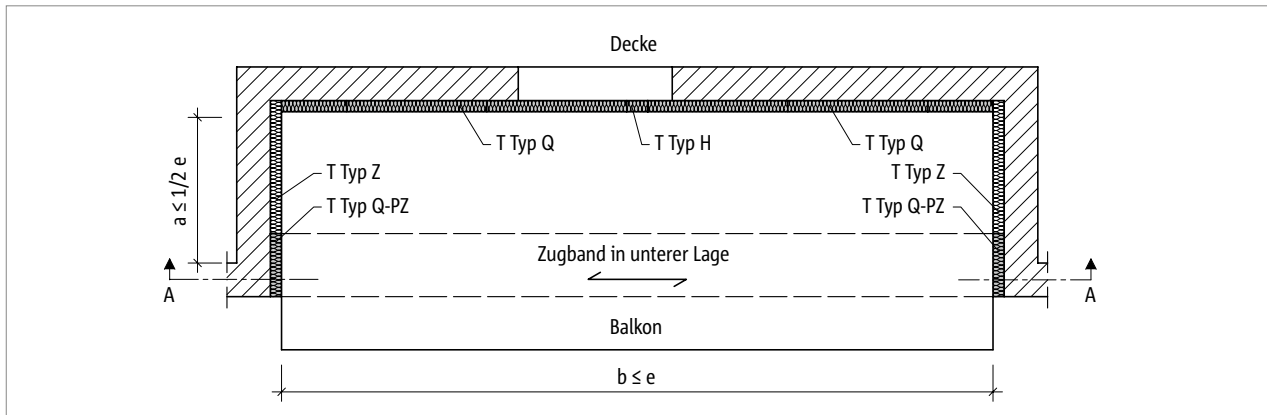


Abb. 247: Schöck Isokorb® T Typ Q-PZ, Q: Grundriss Loggia

Für die zwangungsfreie Lagerung bei symmetrischen Lasten ist auf beiden Seiten ein T Typ Q-PZ ohne Drucklager anzuordnen. Um das Kräftegleichgewicht zu erhalten ist zwischen T Typen Q-PZ ein Zugband auszubilden, das mit den Querkraftstäben des Schöck Isokorb® zu übergreifen ist.

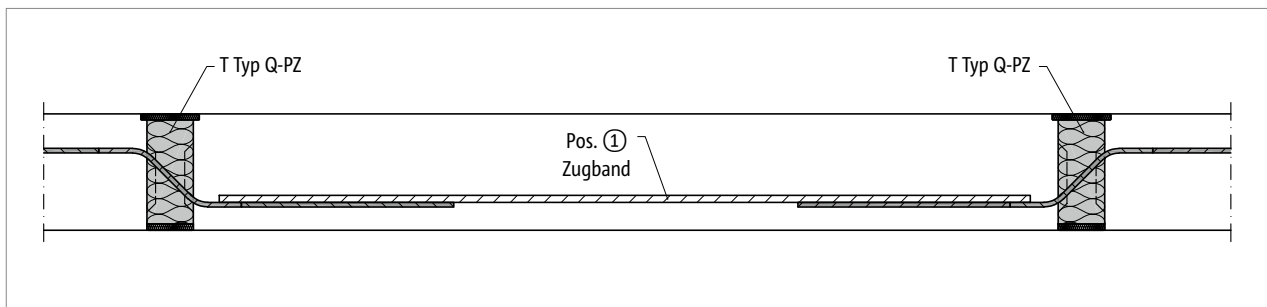


Abb. 248: Schöck Isokorb® T Typ Q-PZ: Bewehrungsanschluss Zugband

Schöck Isokorb® T Typ Q-PZ	V1	V2	V3	V4	V5	V6	V7	V8	V9	V10
Bauseitige Bewehrung bei	Decke (XC1) Betonfestigkeitsklasse \geq C20/25 Balkon (XC4) Betonfestigkeitsklasse \geq C25/30									
Zugband										
Pos. 1	2 \varnothing 8	3 \varnothing 8	4 \varnothing 8	2 \varnothing 10	3 \varnothing 10	2 \varnothing 12	3 \varnothing 12	2 \varnothing 14	3 \varnothing 14	4 \varnothing 14

Schöck Isokorb® T Typ Q-P, Q-PZ	V1	V2	V3	V4	V5	V6	V7	V8	V9	V10
Maximaler Dehnfugenabstand	e [m]									
Dämmkörperdicke [mm]	80	11,0	11,0	11,0	10,6	10,6	9,5	9,5	8,3	8,3

i Info Loggia

- Die Festpunktabstände a , b sind mit $a \leq 1/2 e$ und $b \leq e$ zu wählen.
- Die erforderliche Aufhängebewehrung und die bauseitige Plattenbewehrung ist hier nicht dargestellt.
- Diese Anordnung der Schöck Isokorb® (T Typ Q-PZ gegenüberliegend) ist nur für symmetrische Grundrisse geeignet, wenn der asymmetrische Lastfall nicht maßgebend wird.

Auflagerart gestützt | Einbauanleitung

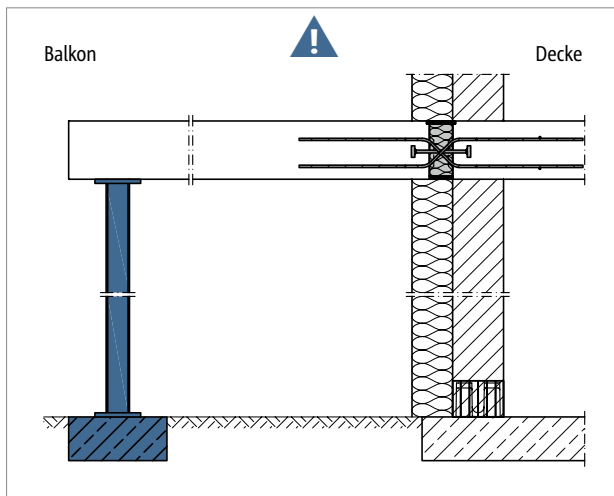


Abb. 249: Schöck Isokorb® T Typ Q-P-VV: Stützung durchgängig erforderlich

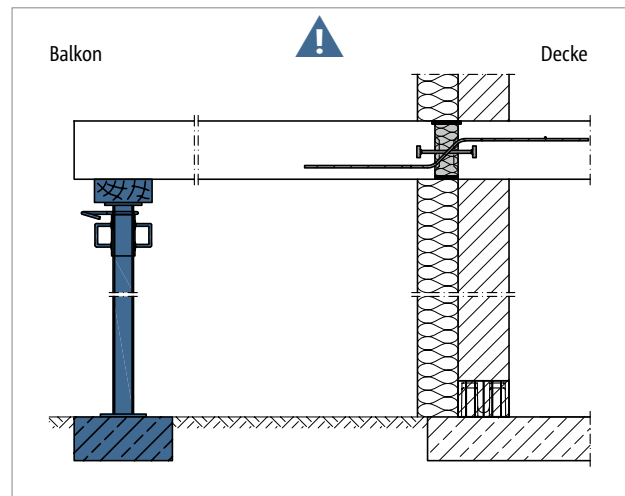


Abb. 250: Schöck Isokorb® T Typ Q-P: Stützung durchgängig erforderlich

i gestützter Balkon

Der Schöck Isokorb T Typ Q-P, Q-P-VV ist für gestützte Balkone entwickelt. Er überträgt ausschließlich Querkräfte, keine Biegemomente.

⚠ Gefahrenhinweis – fehlende Stützen

- Ohne Stützung wird der Balkon abstürzen.
- Der Balkon muss in allen Bauzuständen mit statisch bemessenen Stützen oder Auflagern gestützt sein.
- Der Balkon muss auch im Endzustand mit statisch bemessenen Stützen oder Auflagern gestützt sein.
- Ein Entfernen der temporären Stützen ist erst nach Einbau der endgültigen Stützung zulässig.

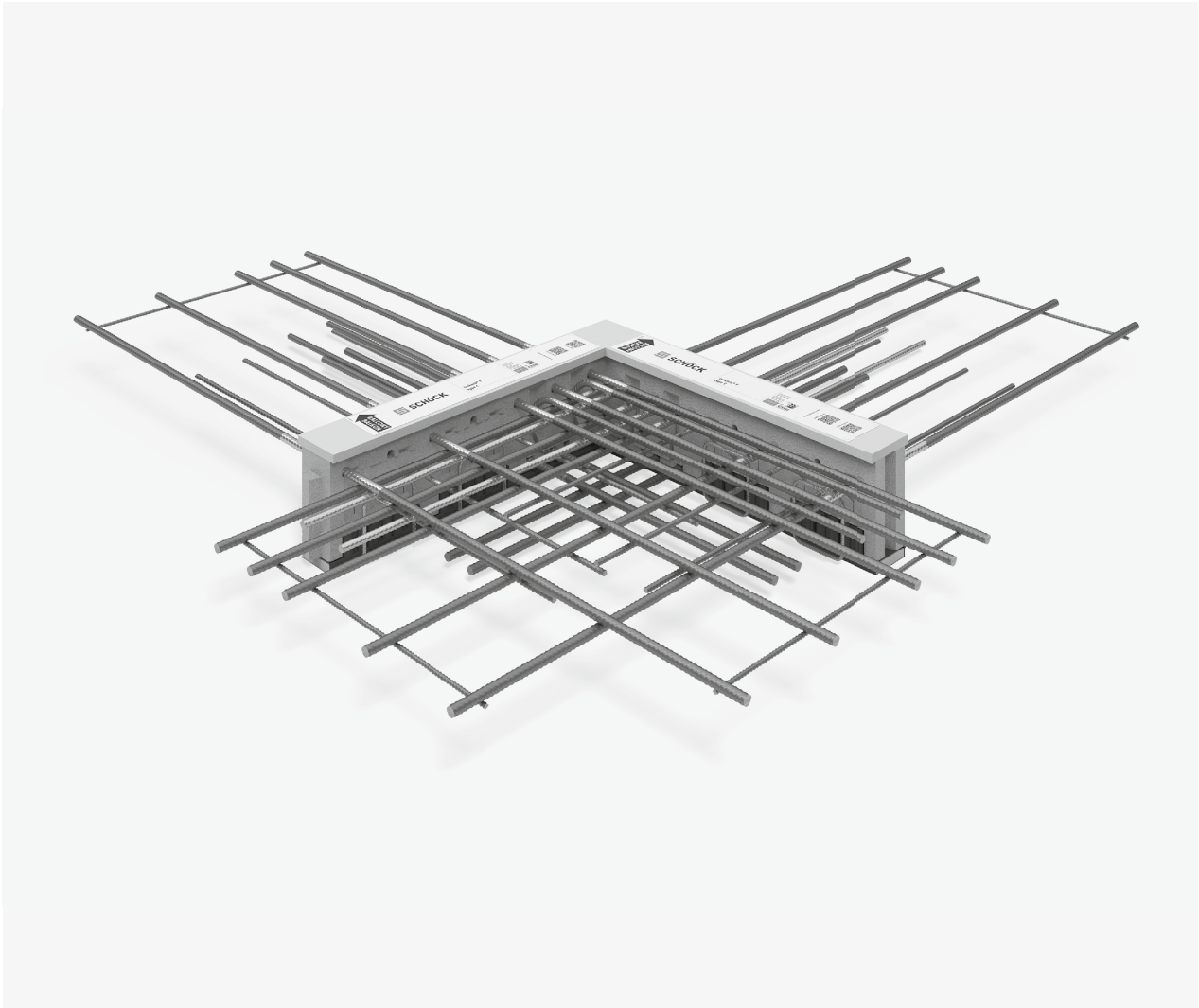
i Einbauanleitung

Die aktuelle Einbauanleitung finden Sie online unter:
www.schoeck.com/view/6064

✓ Checkliste

- Wurde der zum statischen System passende Schöck Isokorb® Typ gewählt? T Typ Q-P gilt als reiner Querkraftanschluss (Momentengelenk).
- Ist der Balkon so geplant, dass eine durchgängige Stützung in allen Bauzuständen und Endzustand gewährleistet ist?
- Ist der Gefahrenhinweis zur fehlenden Stützung in die Ausführungspläne eingetragen?
- Sind die Einwirkungen am Schöck Isokorb® Anschluss auf Bemessungsniveau ermittelt?
- Ist die Systemkraglänge bzw. die Systemstützweite zugrunde gelegt?
- Ist bei der Berechnung mit FEM die Schöck FEM-Richtlinie berücksichtigt?
- Ist bei der Wahl der Bemessungstabelle die maßgebliche Betonfestigkeitsklasse berücksichtigt?
- Ist bei Schöck Isokorb® Typen in Brandschutzausführung die erhöhte Mindestplattendicke berücksichtigt?
- Ist die jeweils erforderliche bauseitige Anschlussbewehrung definiert?
- Sind die maximal zulässigen Dehnfugenabstände berücksichtigt?
- Ist bei einem Anschluss an eine Decke mit Höhenversatz oder an eine Wand die erforderliche Bauteilgeometrie vorhanden?
Ist eine Sonderkonstruktion erforderlich?
- Sind die Anforderungen hinsichtlich Brandschutz geklärt und ist der entsprechende Zusatz in der Schöck Isokorb® Typenbezeichnung in den Ausführungsplänen eingetragen?
- Sind planmäßig vorhandene Horizontallasten z. B. aus Winddruck berücksichtigt? Ist dafür zusätzlich Schöck Isokorb® T Typ H erforderlich?
- Sind die bei Vollfertigteilbalkonen evtl. erforderlichen Unterbrechungen für die stirnseitigen Transportanker und Regenfallrohre bei innenliegender Entwässerung berücksichtigt? Ist der maximale Achsabstand der Schöck Isokorb® Stäbe von 300 mm eingehalten?
- Ist bei 2- oder 3-seitiger Lagerung ein Schöck Isokorb® für einen zwängungsfreien Anschluss gewählt (evtl. T Typ Q-Z, T Typ Q-PZ)?

Schöck Isokorb® T Typ C



Schöck Isokorb® T Typ C

Tragendes Wärmedämmelement für frei auskragende Eckbalkone. Das Element überträgt negative Momente und positive Querkkräfte.

T
Typ C

Stahlbeton – Stahlbeton

Elementanordnung | Einbauschnitte

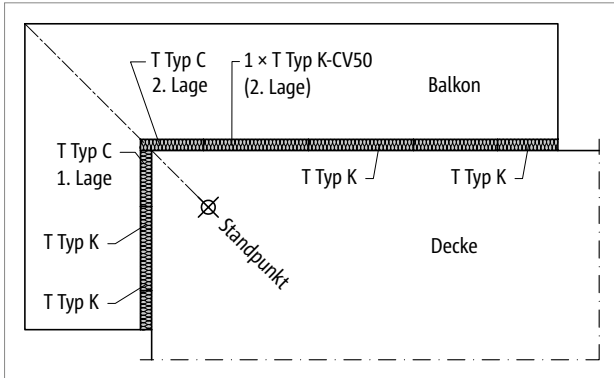


Abb. 251: Schöck Isokorb® T Typ C: Balkon mit Außenecke frei auskragend

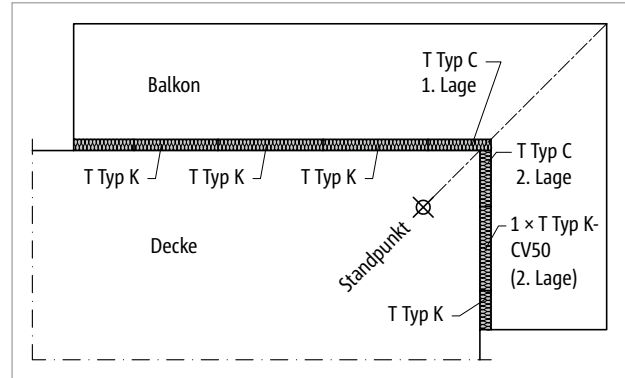


Abb. 252: Schöck Isokorb® T Typ C: Balkon mit Außenecke frei auskragend

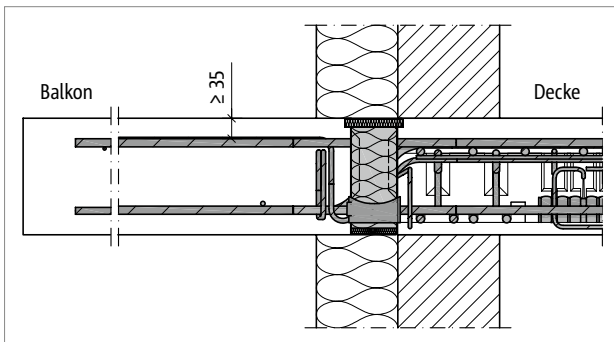


Abb. 253: Schöck Isokorb® T Typ C: Schnitt 1. Lage; Anschluss bei Wärme-dämmverbundsystem (WDVS)

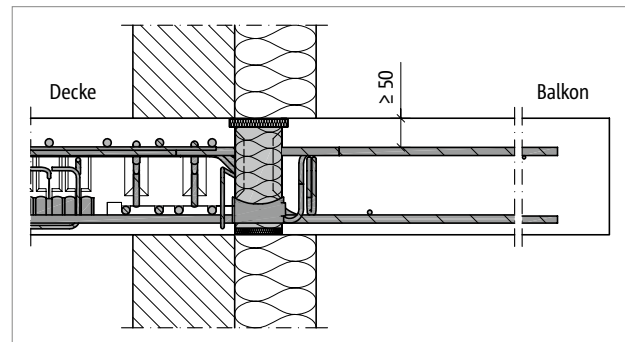


Abb. 254: Schöck Isokorb® T Typ C: Schnitt 2. Lage; Anschluss bei Wärme-dämmverbundsystem (WDVS)

Elementanordnung

- Teilelement 1. Lage und Teilelement 2. Lage des Schöck Isokorb® T Typ C können nicht getauscht werden.
- Im Anschluss an einen Schöck Isokorb® T Typ C Teilelement 2. Lage wird immer ein Element Schöck Isokorb® T Typ K-CV50 (2. Lage) benötigt.

Produktvarianten | Typenbezeichnung | Sonderkonstruktionen

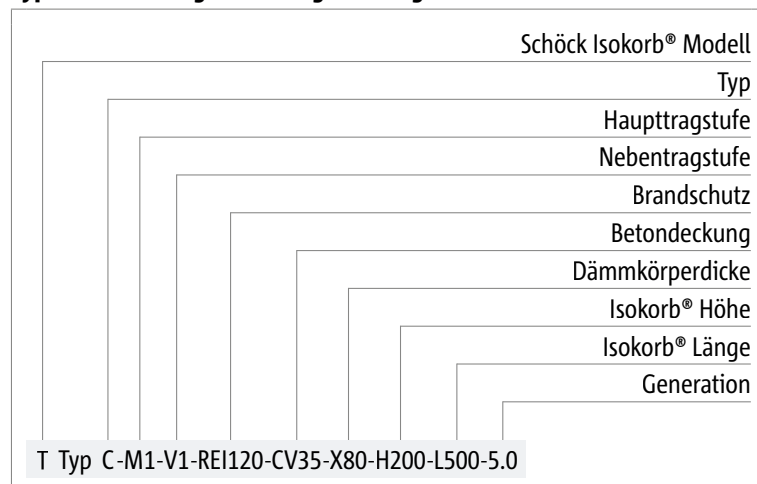
Varianten Schöck Isokorb® T Typ C

Der Schöck Isokorb® T Typ C besteht immer aus einem Teilelement C-L 1. Lage und einem Teilelement C-R 2. Lage.

Die Ausführung des Schöck Isokorb® T Typ C kann wie folgt variiert werden:

- Anordnung:
 - 2 Teile: Teilelement C-L 1. Lage, Teilelement C-R 2. Lage
 - L = 1. Lage (CV30, CV35): links vom Standpunkt auf der Decke
 - R = 2. Lage (CV50): rechts vom Standpunkt auf der Decke
- Haupttragstufe: M1 bis M3
- Nebentragstufe: V1
- Feuerwiderstandsklasse:
 - R0: Standard, für besseren Wärmeschutz und Schallschutz
 - REI120: Überstand obere Brandschutzplatte, beidseitig 10 mm
- Betondeckung der Zugstäbe: CV30 = 30 mm, CV35 = 35 mm
- Dämmkörperdicke:
 - X80 = 80 mm
- Isokorb® Höhe:
 - H = 180 mm bis 250 mm
- Dämmkörperlänge:
 - Teilelement C-L 1. Lage: statische Länge L = 500 mm, 620 mm; geometrische Länge L = 500 mm, 700 mm
 - Teilelement C-R 2. Lage: statische Länge L = 500 mm, 620 mm; geometrische Länge L = 580 mm, 700 mm
 - Für die Typenbezeichnung ist die statische Länge zu nehmen.
- mögliche Kombinationen:
 - z. B. T Typ K-M2-CV35 mit T Typ C-M2-CV35
- Generation:
 - 5.0

Typenbezeichnung in Planungsunterlagen



i Brandschutz

- Der Schöck Isokorb® wird standardmäßig ohne Brandschutzausführung (-R0) ausgeliefert. Ist die Brandschutzausführung gewünscht, ist dies explizit mit (-REI120) zu kennzeichnen.

i Sonderkonstruktionen

Anschlussituationen, die mit den in dieser Information dargestellten Standard-Produktvarianten nicht realisierbar sind, können bei der Anwendungstechnik (Kontakt siehe Seite 3) angefragt werden.

Gemäß Zulassung sind Höhen bis 500 mm möglich.

Bemessung C25/30

Schöck Isokorb® T Typ C		M1	M2	M3	
Bemessungs- werte bei	Betondeckung CV [mm]	Betonfestigkeitsklasse \geq C25/30			
		$M_{Rd,y}$ [kNm] je Teilelement L 1. Lage und R 2. Lage			
	CV30	CV35			
Isokorb® Höhe H [mm]	180	180	-14,3	-28,7	-32,9
	180		-15,1	-30,4	-34,8
		190	-16,0	-32,0	-36,6
	190		-16,9	-33,6	-38,4
		200	-17,7	-35,2	-40,2
	200		-18,6	-36,8	-42,0
		210	-19,4	-38,4	-43,9
	210		-20,3	-40,0	-45,7
		220	-21,2	-41,6	-47,5
	220		-22,0	-43,2	-49,3
		230	-22,9	-44,8	-51,2
	230		-23,7	-46,4	-53,0
		240	-24,6	-48,0	-54,8
	240		-25,5	-49,6	-56,6
	250	-26,3	-51,2	-58,5	
250		-27,2	-52,8	-60,3	
$V_{Rd,z}$ [kN] je Teilelement L 1. Lage und R 2. Lage					
Isokorb® Höhe H [mm]	180–190		37,3	78,6	91,1
	\geq 200		37,3	106,7	119,2

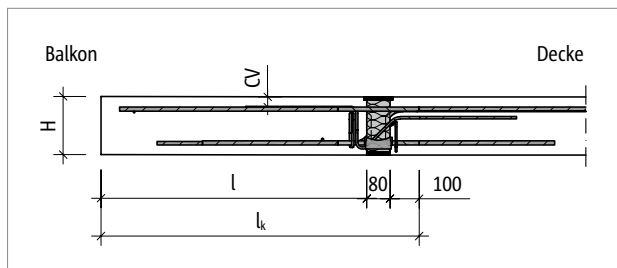


Abb. 255: Schöck Isokorb® T Typ C: Statisches System

Bemessung

Schöck Isokorb® T Typ C	M1		M2		M3	
Bestückung bei	Geometrische Anschlussvariante					
	L	R	L	R	L	R
Isokorb® statische Länge [mm]	500	500	620	620	620	620
Isokorb® geometrische Länge [mm]	500	580	700	700	700	700
Zugstäbe	8 Ø 8	8 Ø 8	5 Ø 14	5 Ø 14	6 Ø 14	6 Ø 14
Druckstäbe	-	-	3 Ø 14	3 Ø 14	4 Ø 14	4 Ø 14
Drucklager	5	5	6	6	6	6
Querkraftstäbe H = 180–190 mm	3 Ø 8	3 Ø 8	3 Ø 8 + 2 Ø 10	3 Ø 8 + 2 Ø 10	4 Ø 8 + 2 Ø 10	4 Ø 8 + 2 Ø 10
Querkraftstäbe H ≥ 200 mm	3 Ø 8	3 Ø 8	3 Ø 8 + 2 Ø 12	3 Ø 8 + 2 Ø 12	4 Ø 8 + 2 Ø 12	4 Ø 8 + 2 Ø 12
Sonderbügel	-	-	2 Ø 6	2 Ø 6	2 Ø 6	2 Ø 6

i Hinweise zur Bemessung

- Der Schöck Isokorb® T Typ C kann bei kleinen Auskragungslängen auch durch die Kombination Schöck Isokorb® T Typ K (L 1.Lage) und Schöck Isokorb® T Typ K-CV50 (R 2.Lage) ersetzt werden.
- Die Verformung und erforderliche Überhöhung der Balkenecke ist in Abhängigkeit vom Gesamtsystem und der Entwässerungsrichtung zu ermitteln.

Dehnfugenabstand

Maximaler Dehnfugenabstand

Wenn die Bauteillänge den maximalen Dehnfugenabstand e übersteigt, müssen in die außenliegenden Betonbauteile rechtwinklig zur Dämmebene Dehnfugen eingebaut werden, um die Einwirkung infolge von Temperaturänderungen zu begrenzen. Bei Fixpunkten wie z. B. Ecken von Balkonen oder beim Einsatz der Schöck Isokorb® T Typen H gilt der halbe maximale Dehnfugenabstand $e/2$.

Die Querkraftübertragung in der Dehnfuge kann mit einem längsverschieblichen Querkraftdorn, z. B. Schöck Stacon®, sichergestellt werden.

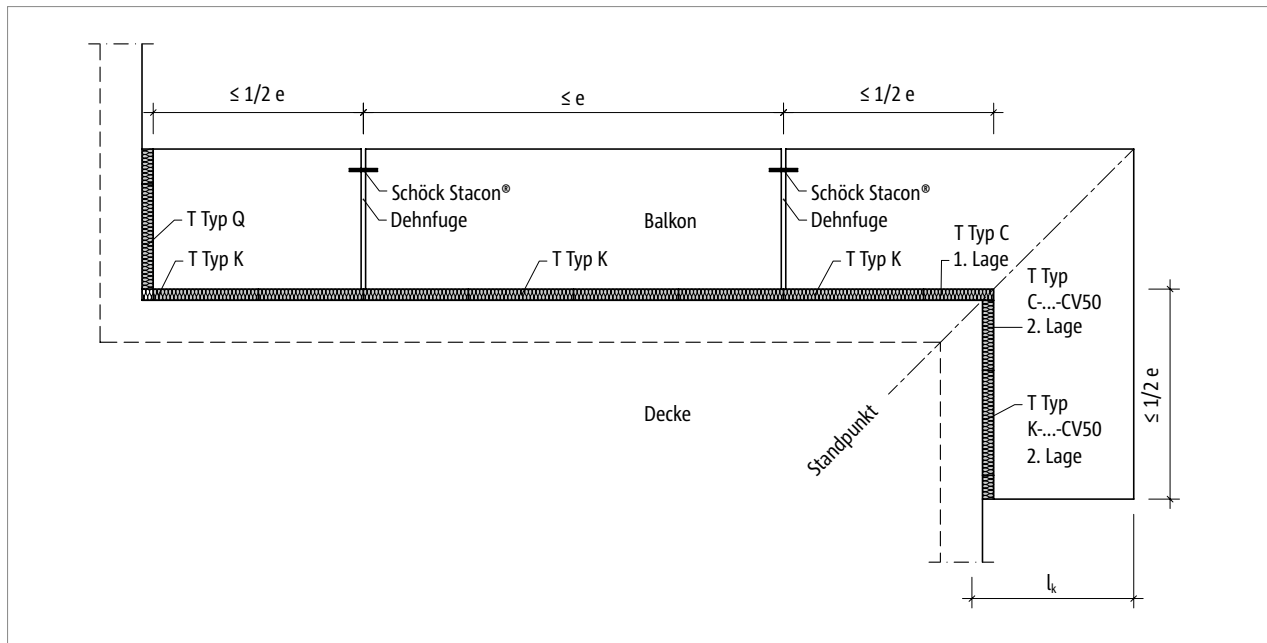


Abb. 256: Schöck Isokorb® T Typ C: Dehnfugenanordnung

Schöck Isokorb® T Typ C		M1	M2, M3
Maximaler Dehnfugenabstand		e [m]	
Dämmkörperdicke [mm]	80	13,5	10,1

Schöck Isokorb® T Typ C kombiniert mit	T Typ K	T Typ Q, T Typ Q-VV	T Typ Q-P, T Typ Q-P-VV, T Typ Q-PZ	T Typ D
maximaler Dehnfugenabstand vom Fixpunkt $e/2$ [m]	$\leq e/2$ siehe Seite 48	$\leq e/2$ siehe Seite 139	$\leq e/2$ siehe Seite 157	$\leq e/2$ siehe Seite 218

i Randabstände

Der Schöck Isokorb® muss an der Dehnfuge so angeordnet werden, dass folgende Bedingungen eingehalten werden:

- Für den Achsabstand der Zugstäbe vom freien Rand bzw. von der Dehnfuge gilt: $e_R \geq 50$ mm und $e_R \leq 150$ mm.
- Für den Achsabstand der Druckelemente vom freien Rand bzw. von der Dehnfuge gilt: $e_R \geq 50$ mm und $e_R \leq 150$ mm.
- Für den Achsabstand der Querkraftstäbe vom freien Rand bzw. von der Dehnfuge gilt: $e_R \geq 100$ mm und $e_R \leq 150$ mm.

Produktbeschreibung

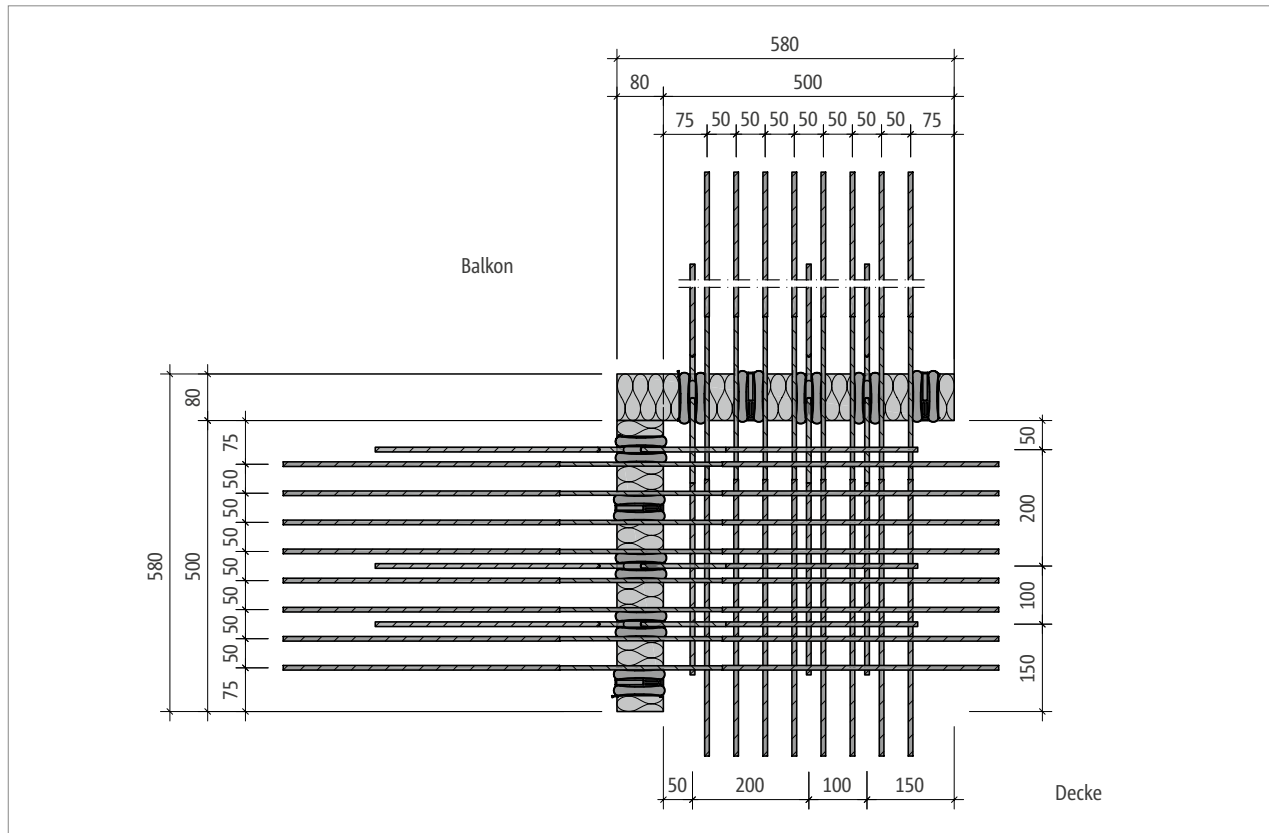


Abb. 257: Schöck Isokorb® T Typ C-M1: Produktgrundriss

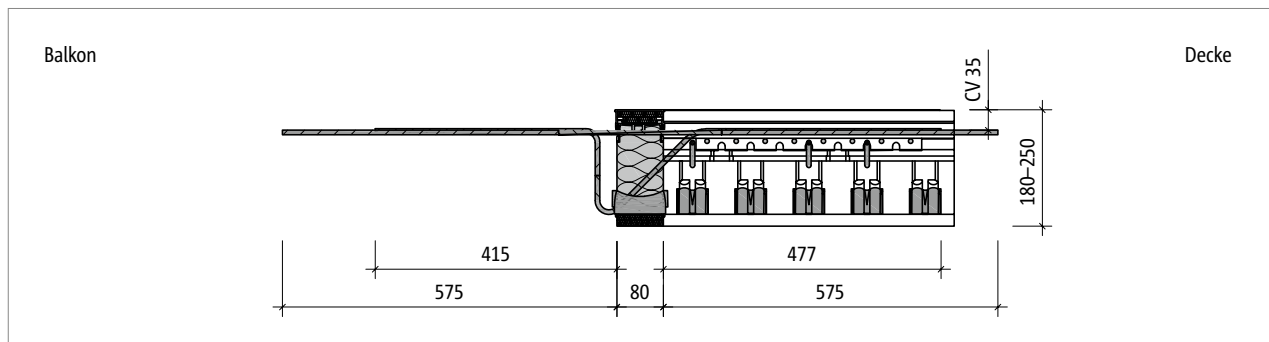


Abb. 258: Schöck Isokorb® T Typ C-M1: Produktschnitt

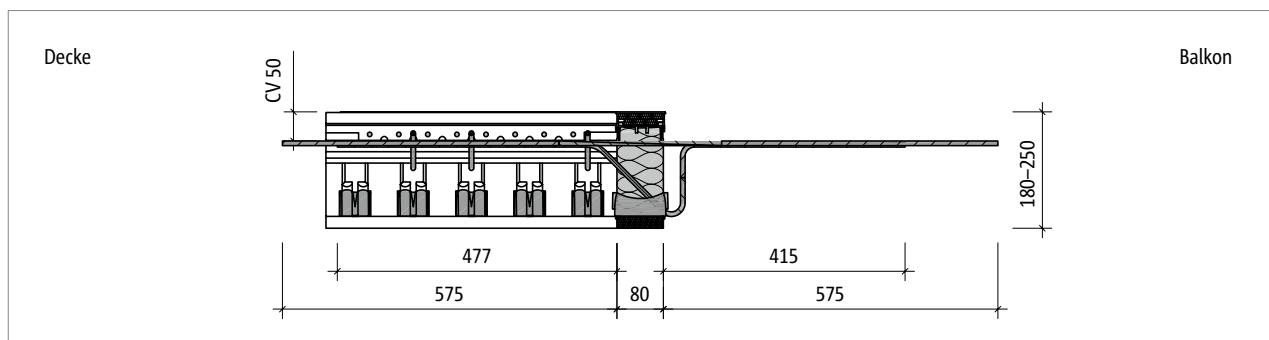


Abb. 259: Schöck Isokorb® T Typ C-M1: Produktschnitt

i Produktinformationen

- Download weiterer Grundrisse und Schnitte unter cad.schoeck.de

Produktbeschreibung

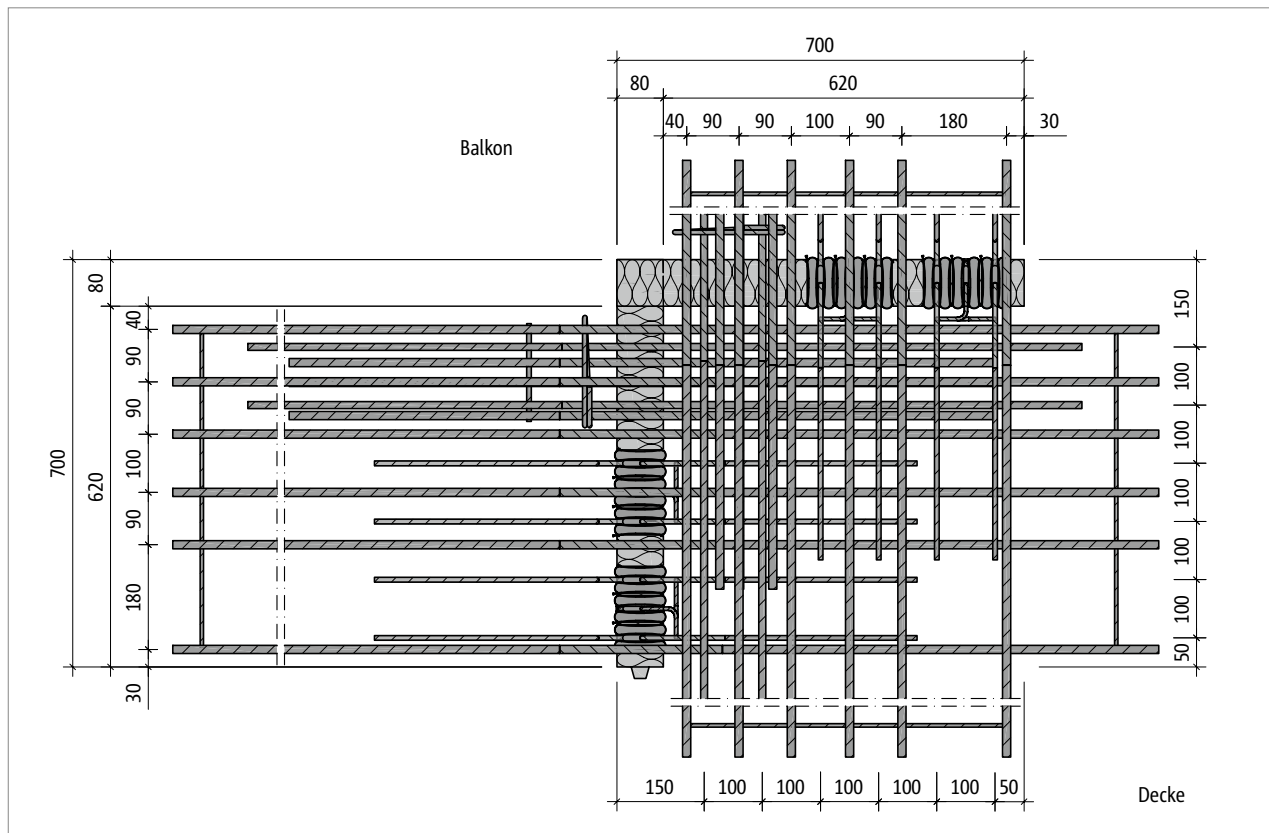


Abb. 263: Schöck Isokorb® T Typ C-M3: Produktgrundriss

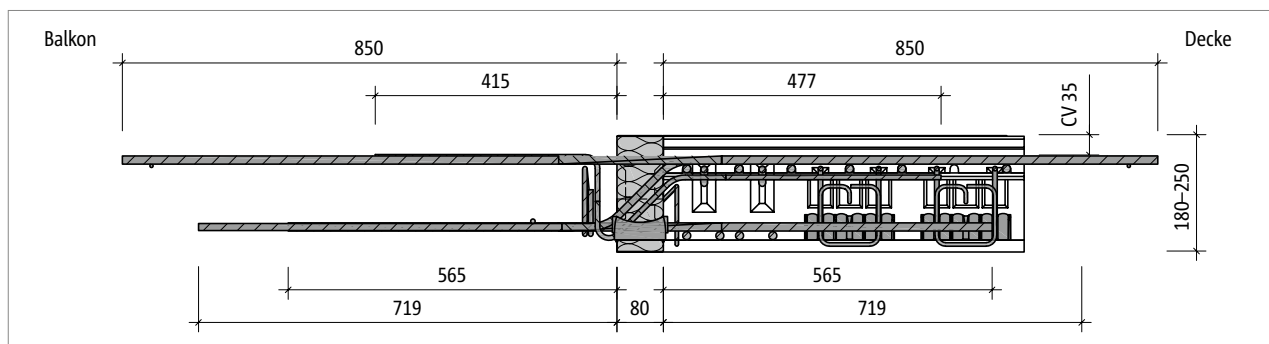


Abb. 264: Schöck Isokorb® T Typ C-M3: Produktschnitt

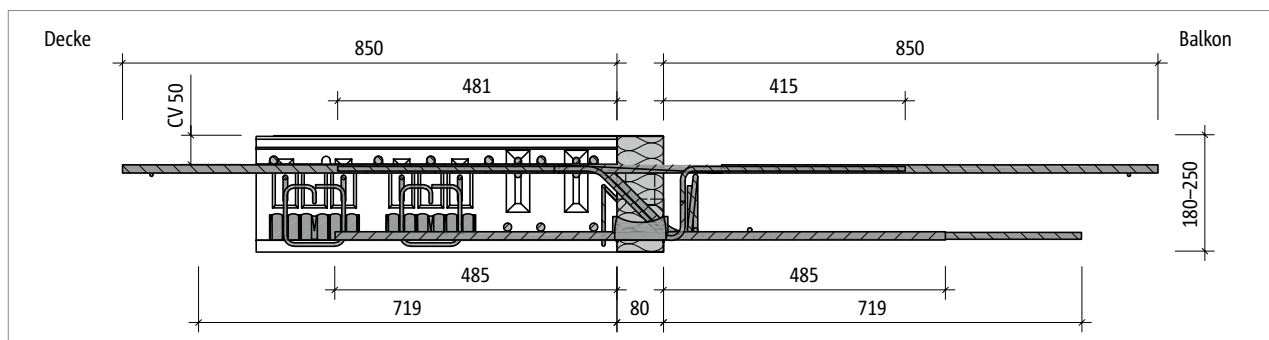


Abb. 265: Schöck Isokorb® T Typ C-M3: Produktschnitt

Produktinformationen

- Download weiterer Grundrisse und Schnitte unter cad.schoeck.de

Bauseitige Bewehrung

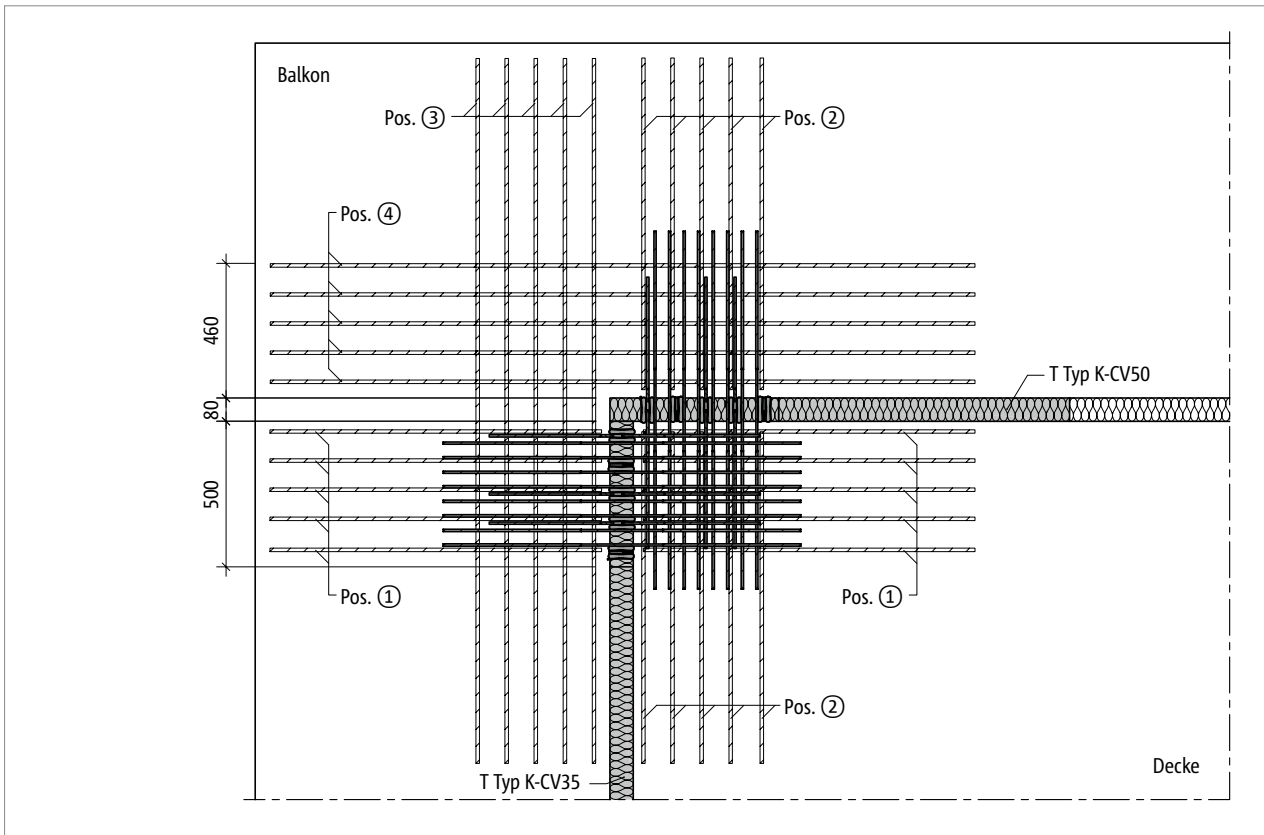


Abb. 266: Schöck Isokorb® T Typ C-M1: Bauseitige Bewehrung (obere Lage)

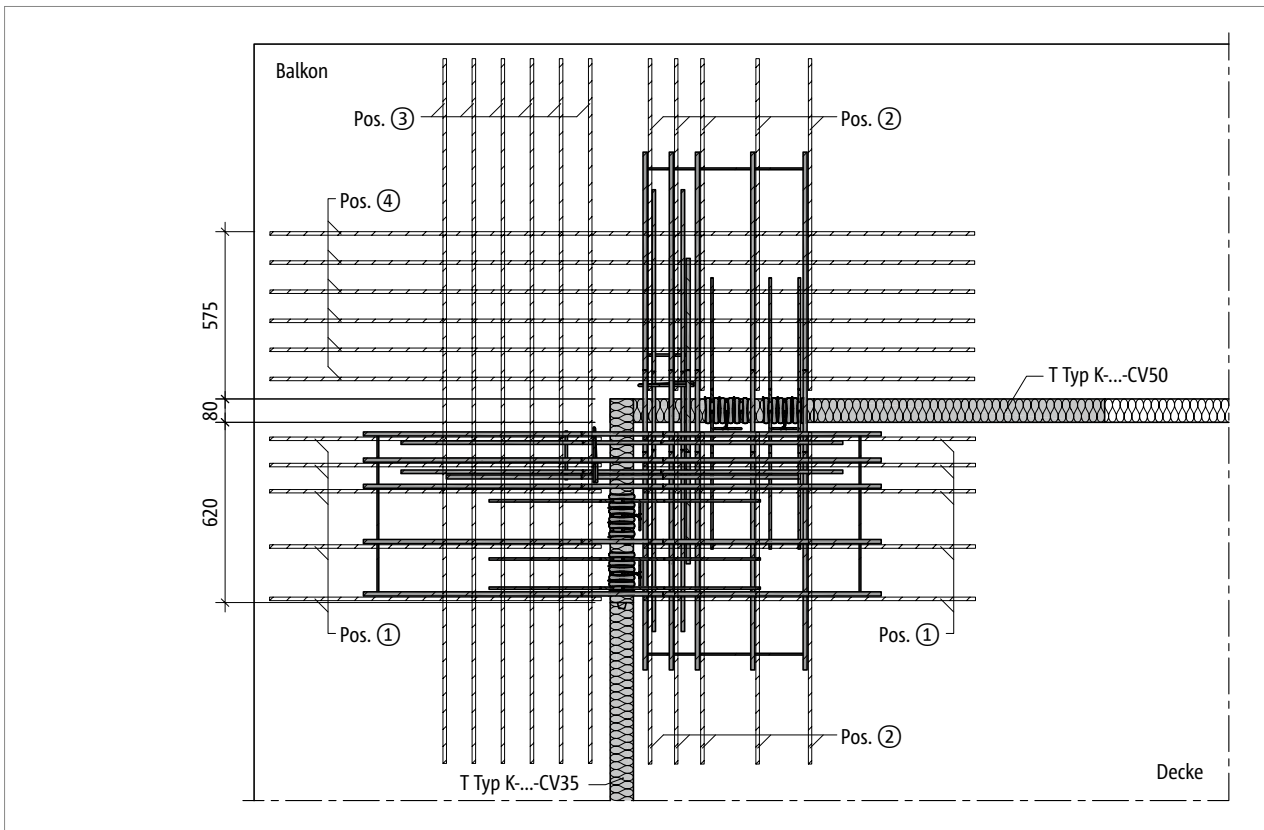


Abb. 267: Schöck Isokorb® T Typ C-M2: Bauseitige Bewehrung (obere Lage)

T
Typ C

Stahlbeton – Stahlbeton

Bauseitige Bewehrung

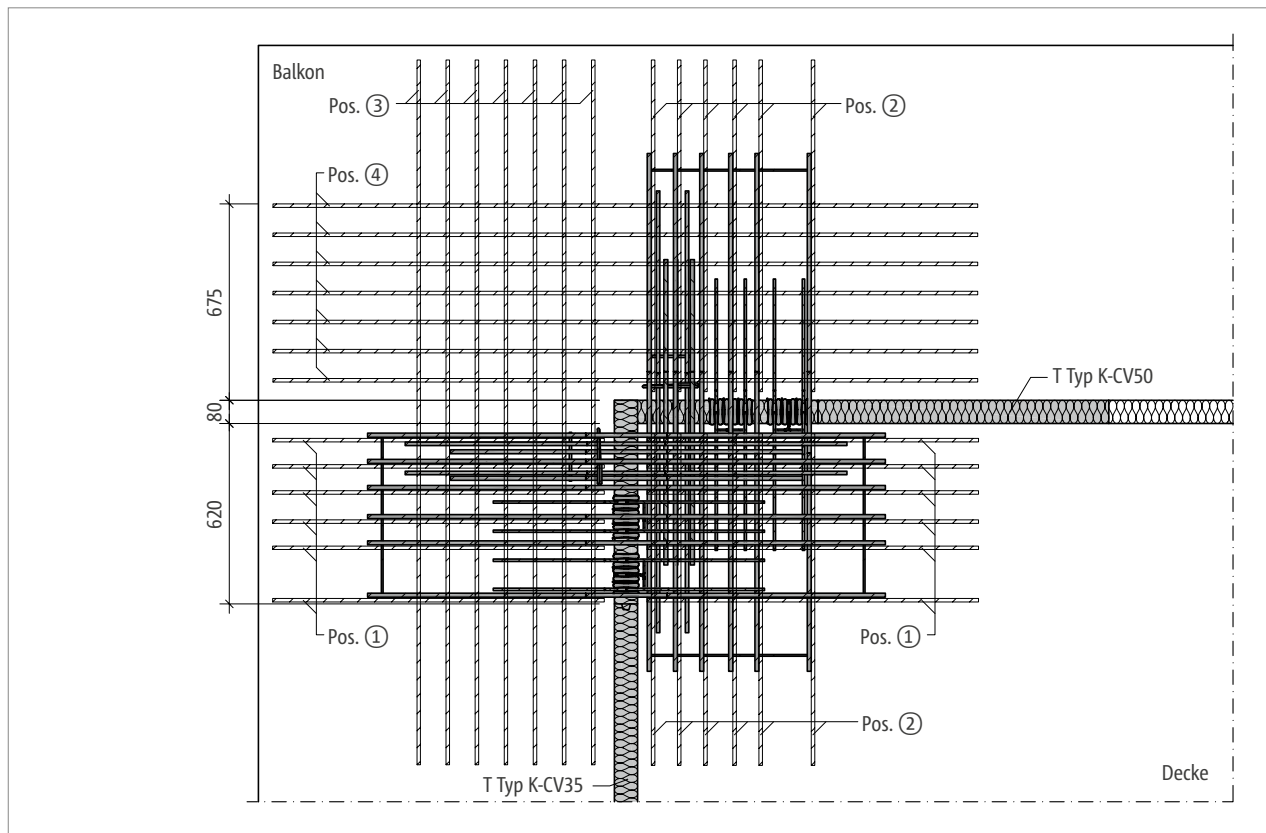


Abb. 268: Schöck Isokorb® T Typ C-M3: Bauseitige Bewehrung (obere Lage)

Schöck Isokorb® T Typ C		M1	M2	M3
Bauseitige Bewehrung	Ort	Decke (XC1) Betonfestigkeitsklasse \geq C25/30 Balkon (XC4) Betonfestigkeitsklasse \geq C25/30		
Übergreifungsbewehrung				
Pos. 1	balkons./deckens.	$2 \times 5 \varnothing 12 / 100$	$2 \times 5 \varnothing 14$	$2 \times 6 \varnothing 14$
Pos. 1 Stablänge		$l - 70 \text{ mm}$	$l - 70 \text{ mm}$	$l - 70 \text{ mm}$
Pos. 2		$2 \times 5 \varnothing 12 / 100$	$2 \times 5 \varnothing 14$	$2 \times 6 \varnothing 14$
Pos. 2 Stablänge		$l - 70 \text{ mm}$	$l - 70 \text{ mm}$	$l - 70 \text{ mm}$
Stabstahl längs der Dämmfuge				
Pos. 3	balkonseitig	$5 \varnothing 12 / 100$	$6 \varnothing 14 / 100$	$7 \varnothing 14 / 100$
Pos. 3 Stablänge		$2 \times l$	$2 \times l$	$2 \times l$
Pos. 4		$5 \varnothing 12 / 100$	$6 \varnothing 14 / 100$	$7 \varnothing 14 / 100$
Pos. 4 Stablänge		$2 \times l$	$2 \times l$	$2 \times l$

Info bauseitige Bewehrung

- Die balkonseitige Aufhängebewehrung und Randeinfassung entlang der Dämmfuge ist werksseitig integriert.
- Ausbildung der Übergreifungsstöße, Überhöhung der Balkonplatte und Betondeckung nach Angaben des Tragwerksplaners.
- Für die Lagesicherung des Schöck Isokorb® ist beim Betonieren beidseitig gleichmäßiges Füllen und Verdichten erforderlich.

Fertigteilbauweise | Einbauanleitung

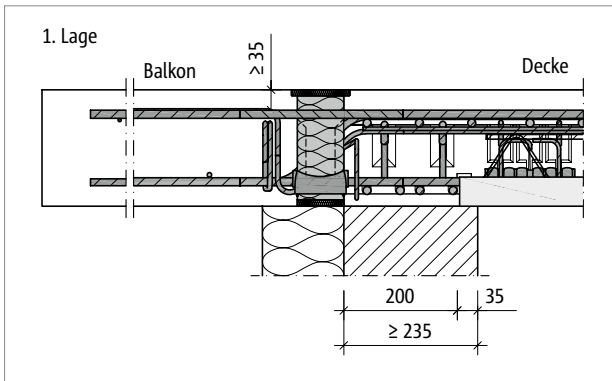


Abb. 269: Schöck Isokorb® T Typ C: Halbfertigteilplatte ohne Randunterstützung mit WDVS (Schnitt T Typ C-CV35-1. Lage, Ansicht T Typ C-CV50-2. Lage)

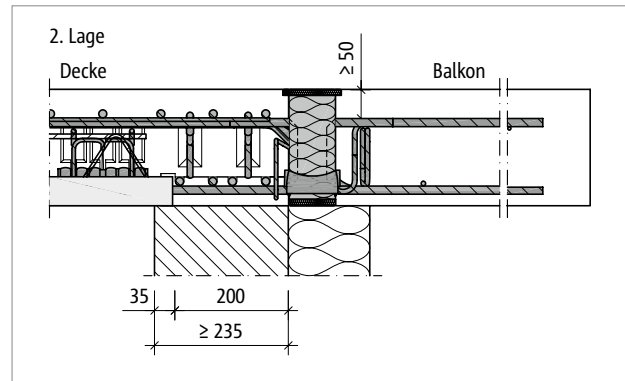


Abb. 270: Schöck Isokorb® T Typ C: Halbfertigteilplatte ohne Randunterstützung mit WDVS (Schnitt T Typ C-CV50-2. Lage, Ansicht T Typ C-CV35-1. Lage)

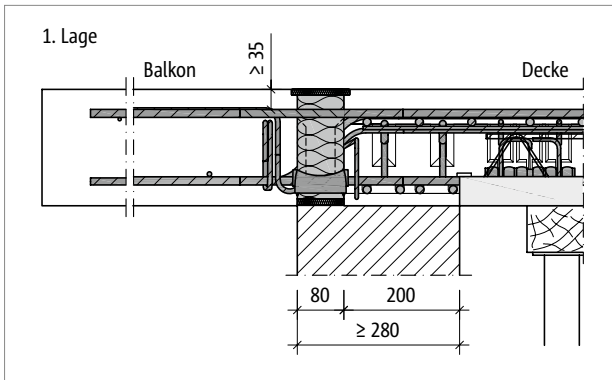


Abb. 271: Schöck Isokorb® T Typ C: Halbfertigteilplatte mit Randunterstützung mit wärmedämmendem Mauerwerk (Schnitt T Typ C-CV35-1. Lage, Ansicht T Typ C-CV50-2. Lage)

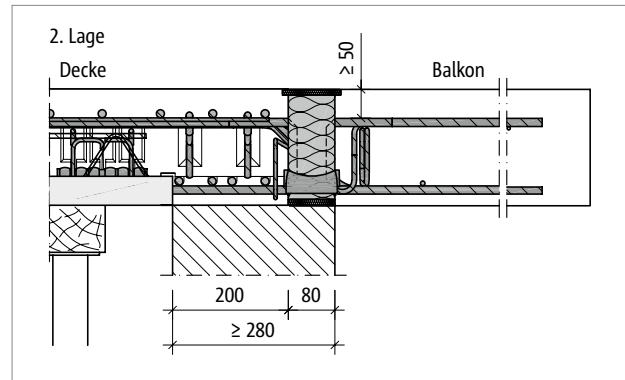


Abb. 272: Schöck Isokorb® T Typ C: Halbfertigteilplatte mit Randunterstützung mit wärmedämmendem Mauerwerk (Schnitt T Typ C-CV50-2. Lage, Ansicht T Typ C-CV35-1. Lage)

i Fertigteilbauweise

- Der Schöck Isokorb® T Typ C-M2 und T Typ C-M3 erfordert in Verbindung mit Halbfertigteilplatten im Bereich der Druckstäbe eine Aussparung von mindestens 200 mm ab Dämmkörperwand. Der Schöck Isokorb® T Typ C-M1 erfordert einen Ortbetonstreifen ≥ 100 mm für die Druckfuge.

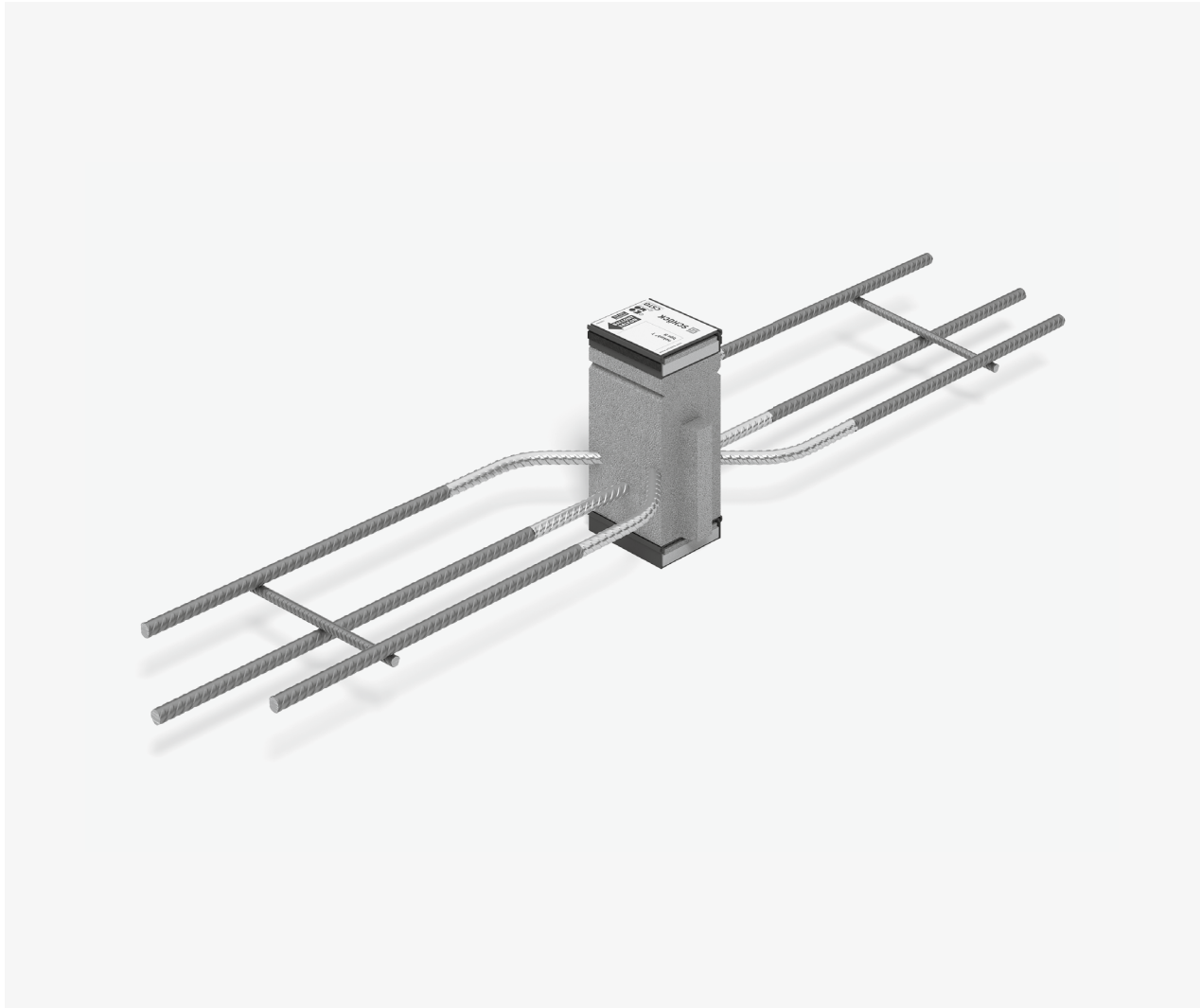
i Einbauanleitung

Die aktuelle Einbauanleitung finden Sie online unter:
www.schoeck.com/view/15

✓ Checkliste

- Ist beim Eckbalkon die erforderliche 2. Lage (-CV50) berücksichtigt?
Ist im Anschluss an den Schöck Isokorb® T Typ C (2. Lage) ein Schöck Isokorb® T Typ K-CV50 geplant?
- Ist die Mindestplattendicke ($H_{\min} = 180 \text{ mm}$) des Schöck Isokorb® T Typ C berücksichtigt?
- Sind die maximal zulässigen Dehnfugenabstände berücksichtigt?
- Sind die Anforderungen hinsichtlich Brandschutz geklärt und ist der entsprechende Zusatz in der Schöck Isokorb® Typenbezeichnung in den Ausführungsplänen eingetragen?
- Ist der in Verbindung mit Halbfertigteildecken erforderliche Ortbetonstreifen (Breite $\geq 100 \text{ mm}$ ab Dämmkörper des Schöck Isokorb® T Typ C-M1, Breite $\geq 200 \text{ mm}$ ab Dämmkörper des Schöck Isokorb® T Typ C-M2 und T Typ C-M3) in die Ausführungspläne eingezeichnet?
- Ist die Systemkraglänge bzw. die Systemstützweite zugrunde gelegt?
- Ist bei der Berechnung mit FEM die Schöck FEM-Richtlinie berücksichtigt?
- Sind die Einwirkungen am Schöck Isokorb® Anschluss auf Bemessungsniveau ermittelt?
- Ist der zusätzliche Verformungsanteil infolge des Schöck Isokorb® berücksichtigt?
- Ist bei der resultierenden Überhöhungsangabe die Entwässerungsrichtung berücksichtigt? Ist das Überhöhungsmaß in die Werkpläne eingetragen?
- Sind planmäßig vorhandene Horizontallasten z. B. aus Winddruck berücksichtigt? Ist dafür zusätzlich Schöck Isokorb® T Typ H erforderlich?
- Ist die jeweils erforderliche bauseitige Anschlussbewehrung definiert?
- Sind die bei Vollfertigteilbalkonen evtl. erforderlichen Unterbrechungen für die stirnseitigen Transportanker und Regenfallrohre bei innenliegender Entwässerung berücksichtigt? Ist der maximale Achsabstand der Schöck Isokorb® Stäbe von 300 mm eingehalten?
- Ist wegen Anschluss mit Höhenversatz oder an eine Wand statt Schöck Isokorb® T Typ K der T Typ K-U, K-O oder eine Sonderkonstruktion erforderlich?

Schöck Isokorb® T Typ H



T
Typ H

Schöck Isokorb® T Typ H

Tragendes Wärmedämmelement zur Übertragung von planmäßigen Horizontalkräften parallel und senkrecht zur Dämmebene. Das Element darf nur in Verbindung mit anderen Isokorb® Typen, die Momente oder Querkräfte aufnehmen können, eingesetzt werden.

Das Element mit der Tragstufe NN überträgt Kräfte senkrecht zur Dämmebene.

Das Element mit der Tragstufe VV-NN überträgt Kräfte parallel und senkrecht zur Dämmebene.

Elementanordnung | Einbauschnitte

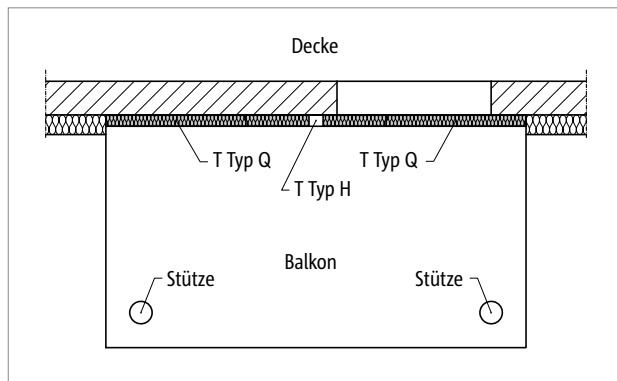


Abb. 273: Schöck Isokorb® T Typ H: Balkon mit Stützenlagerung

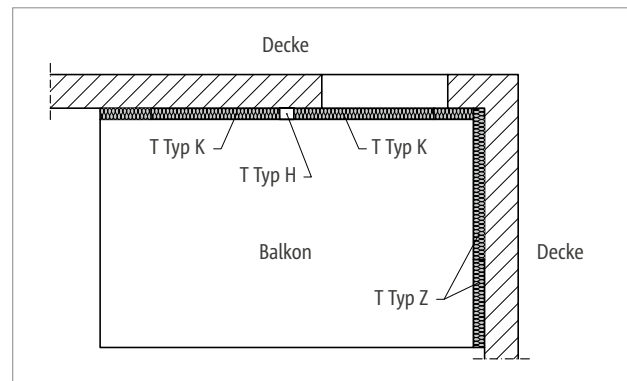


Abb. 274: Schöck Isokorb® T Typ H: Balkon frei auskragend

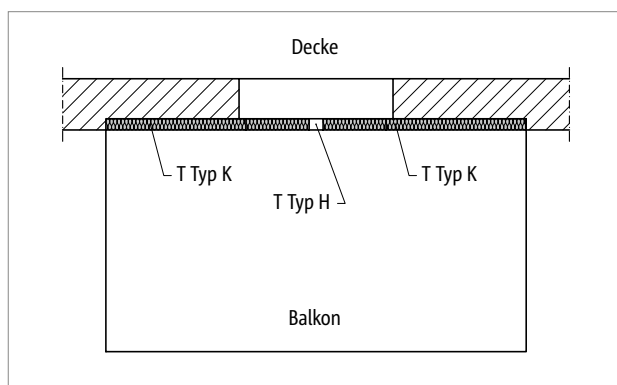


Abb. 275: Schöck Isokorb® T Typ H: Balkon frei auskragend

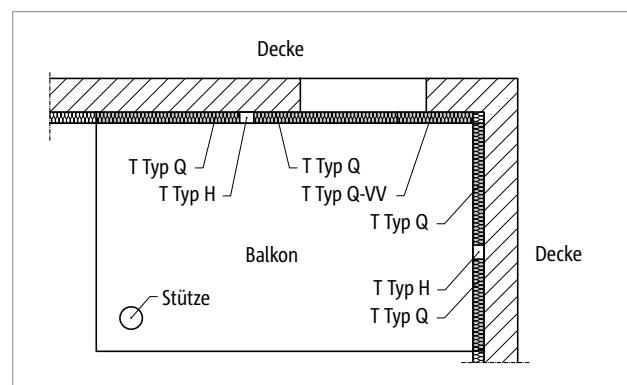


Abb. 276: Schöck Isokorb® T Typ H: Balkon zweiseitig aufliegend mit Stütze

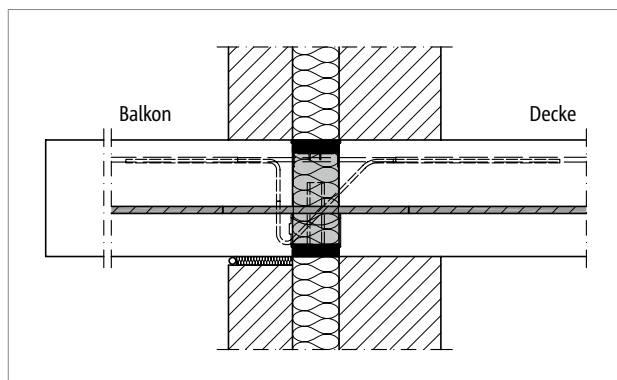


Abb. 277: Schöck Isokorb® T Typ K, H-NN: Mauerwerk mit Kerndämmung

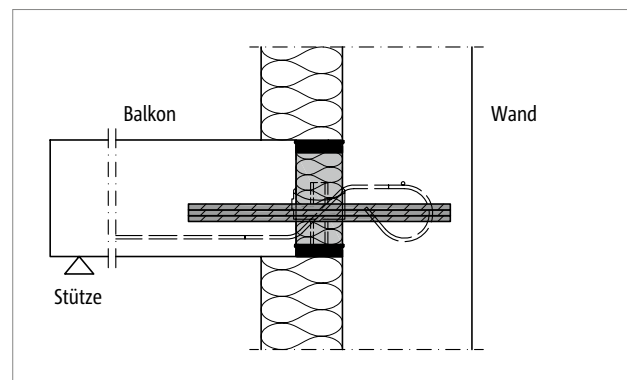


Abb. 278: Schöck Isokorb® T Typ Q, H-VV-NN: Anschluss an einer Stahlbetonwand mit Außendämmung

Geometrie

- Der Einsatz der Schöck Isokorb® T Typen H-NN1 und H-VV1-NN1 ist möglich bei einem Wandanschluss mit einer minimalen Wanddicke von 200 mm.

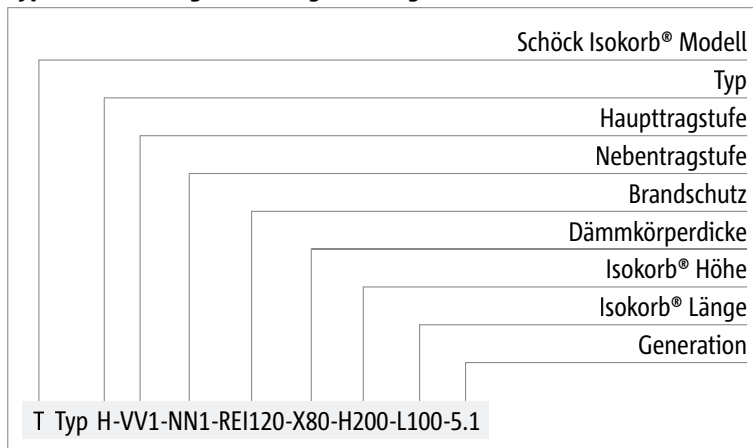
Produktvarianten | Typenbezeichnung | Sonderkonstruktionen

Varianten Schöck Isokorb® T Typ H

Die Ausführung des Schöck Isokorb® T Typ H kann wie folgt variiert werden:

- Haupttragstufe:
VV1, VV2, NN1, NN2
- Nebentragstufe:
NN1
NN2 ist auf Anfrage erhältlich
- Feuerwiderstandsklasse:
R0: für besseren Wärmeschutz und Schallschutz
REI120
- Dämmkörperdicke:
X80 = 80 mm
- Isokorb® Höhe:
H = 160 bis 250 mm
- Isokorb® Länge:
L = 100 mm
- Generation:
5.1

Typenbezeichnung in Planungsunterlagen



Brandschutz

- Der Schöck Isokorb® wird standardmäßig ohne Brandschutzausführung (-R0) ausgeliefert. Ist die Brandschutzausführung gewünscht, ist dies explizit mit (-REI120) zu kennzeichnen.

Sonderkonstruktionen

Anschlussituationen, die mit den in dieser Information dargestellten Standard-Produktvarianten nicht realisierbar sind, können bei der Anwendungstechnik (Kontakt siehe Seite 3) angefragt werden.

Bemessung C25/30

Schöck Isokorb® T Typ H		NN1		NN2		VV1-NN1		VV2-NN1	
Bemessungswerte bei		$V_{Rd,y}$ [kN]	$N_{Rd,x}$ [kN]	$V_{Rd,y}$ [kN]	$N_{Rd,x}$ [kN]	$V_{Rd,y}$ [kN]	$N_{Rd,x}$ [kN]	$V_{Rd,y}$ [kN]	$N_{Rd,x}$ [kN]
Betonfestigkeitsklasse	C25/30	0,0	±11,6	0,0	±49,2	±10,4	±11,6	±39,2	±49,2

Schöck Isokorb® T Typ H		NN1	NN2	VV1-NN1	VV2-NN1
Bestückung bei		Isokorb® Länge [mm]			
		100	100	100	100
Querkraftstäbe, horizontal		-	-	2 × 1 Ø 10	2 × 1 Ø 12
Zug-/Druckstäbe		1 Ø 10	1 Ø 12	1 Ø 10	1 Ø 12



Abb. 279: Schöck Isokorb® T Typ H: Typenauswahl

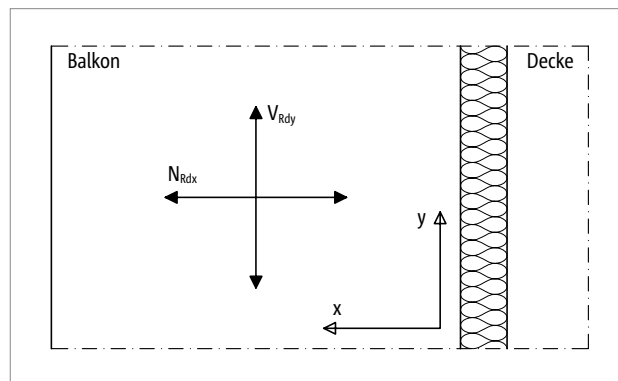


Abb. 280: Schöck Isokorb® T Typ H: Vorzeichenregel für die Bemessung

i Hinweise zur Bemessung

- Bei der Bemessung eines Linienschlusses ist zu beachten, dass die Verwendung des T Typs H die Bemessungswerte des Linienschlusses vermindern kann (z. B. T Typ Q mit $L = 1,0$ m und T Typ H mit $L = 0,1$ m im regelmäßigen Wechsel bedeutet eine Verminderung von v_{Rd} des Linienschlusses mit T Typ Q um ca. 9 %).
- Bei der Typenauswahl (T Typ H-NN oder H-VV-NN) und -anordnung ist darauf zu achten, dass keine unnötigen Fixpunkte geschaffen werden und die maximalen Dehnfugenabstände (von z. B. T Typ K, T Typ Q oder T Typ D) eingehalten werden.
- Die erforderliche Anzahl Schöck Isokorb® T Typ H-NN oder H-VV-NN ist nach statischen Erfordernissen festzulegen.

Dehnfugenabstand

Maximaler Dehnfugenabstand

Wenn die Bauteillänge den maximalen Dehnfugenabstand e übersteigt, müssen in die außenliegenden Betonbauteile rechtwinklig zur Dämmebene Dehnfugen eingebaut werden, um die Einwirkung infolge von Temperaturänderungen zu begrenzen. Bei Fixpunkten wie z. B. Ecken von Balkonen oder beim Einsatz der Schöck Isokorb® T Typen H gilt der halbe maximale Dehnfugenabstand $e/2$.

Die Querkraftübertragung in der Dehnfuge kann mit einem längsverschieblichen Querkraftdorn, z. B. Schöck Stacon®, sichergestellt werden.

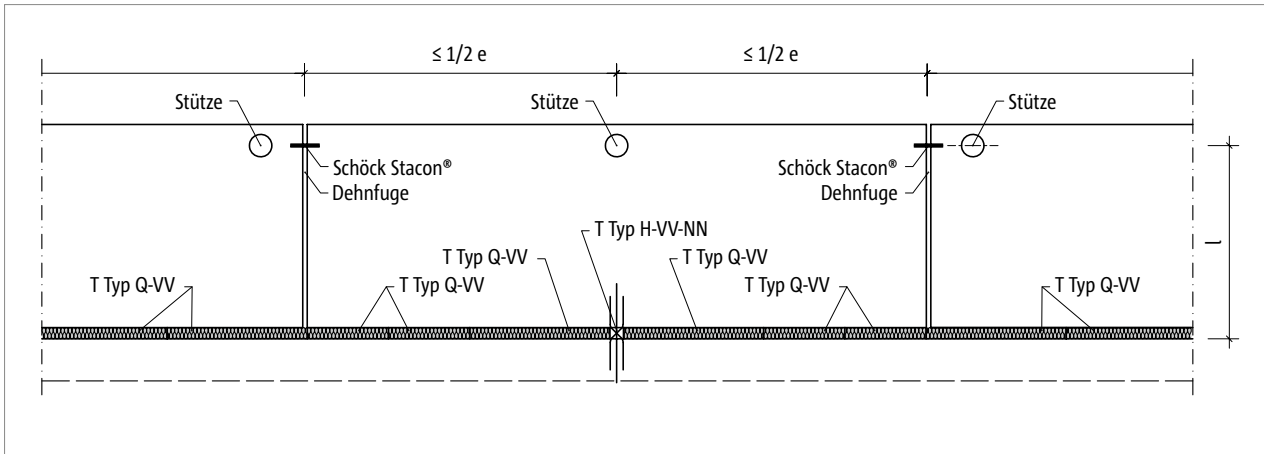


Abb. 281: Schöck Isokorb® T Typ H: Dehnfugenanordnung

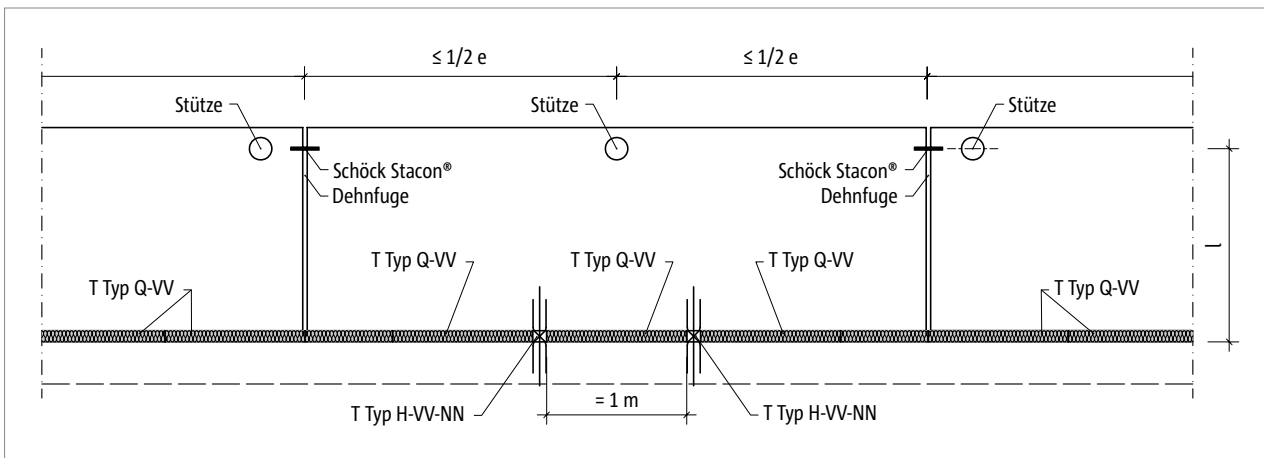


Abb. 282: Schöck Isokorb® T Typ H: Dehnfugenanordnung

Dehnfugenabstand

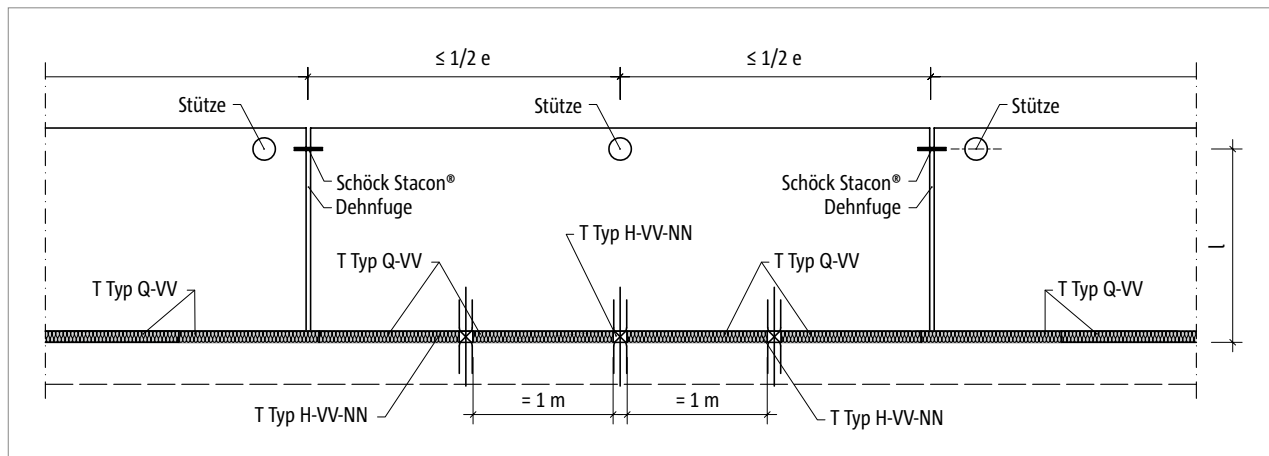


Abb. 283: Schöck Isokorb® T Typ H: Dehnfugenanordnung

Schöck Isokorb® T Typ H kombiniert mit	T Typ K	T Typ K-U, K-O	T Typ Q, Q-VV	T Typ Q-P, Q-P-VV, Q-PZ	T Typ D
maximaler Dehnfugenabstand vom Fixpunkt $e/2$ [m]	$\leq e/2$ siehe T Typ K	5,3	$\leq e/2$ siehe T Typ Q, Q-VV	$\leq e/2$ siehe T Typ Q-P, Q-P-VV, Q-PZ	5,5

Dehnfugen

- Es dürfen maximal drei Schöck Isokorb® T Typ H-VV-NN an einen Balkon angeschlossen werden. Zwischen zwei dieser Elemente muss ein anderer Schöck Isokorb® Typ mit einer Anschlusslänge von einem Meter angeordnet werden.
- Werden zwei Schöck Isokorb® T Typ H-NN jeweils am Rand der Dehnfuge angeordnet, sind folgende zulässige Dehnfugenabstände für T Typ H-NN einzuhalten:
 T Typ H-NN1: 13,0 m
 T Typ H-NN2: 11,7 m
 Bei der Bestimmung der maximalen Dehnfugenabstände sind zusätzlich die in Kombination verwendeten Schöck Isokorb® Typen zu berücksichtigen.

Produktbeschreibung

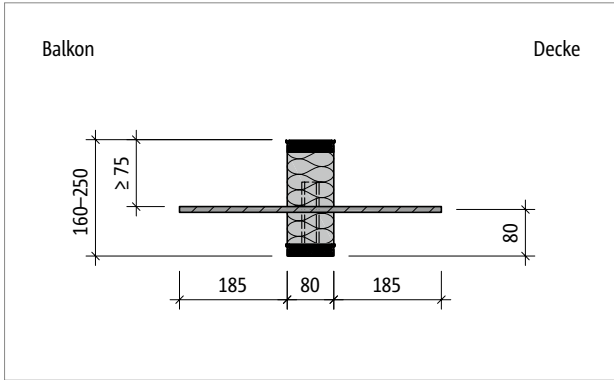


Abb. 284: Schöck Isokorb® T Typ H-NN1: Produktschnitt

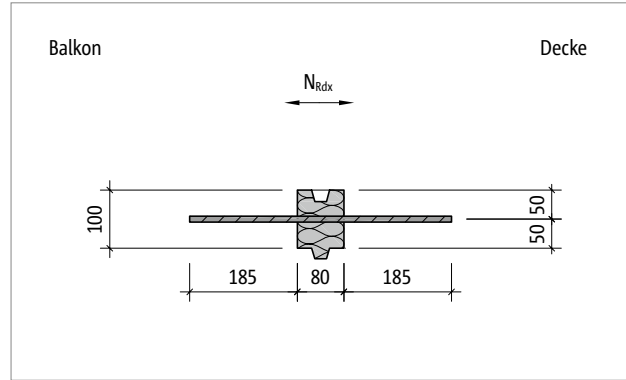


Abb. 285: Schöck Isokorb® T Typ H-NN1: Produktgrundriss

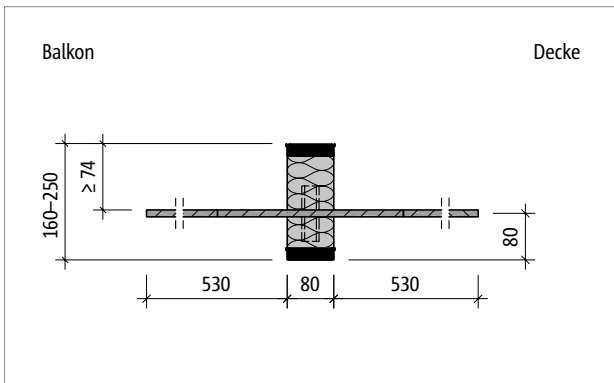


Abb. 286: Schöck Isokorb® T Typ H-NN2: Produktschnitt

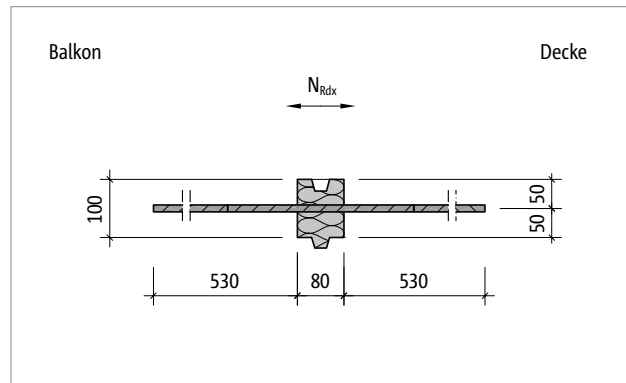


Abb. 287: Schöck Isokorb® T Typ H-NN2: Produktgrundriss

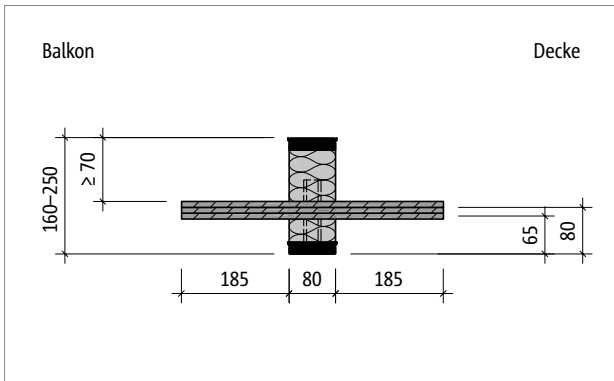


Abb. 288: Schöck Isokorb® T Typ H-VV1-NN1: Produktschnitt

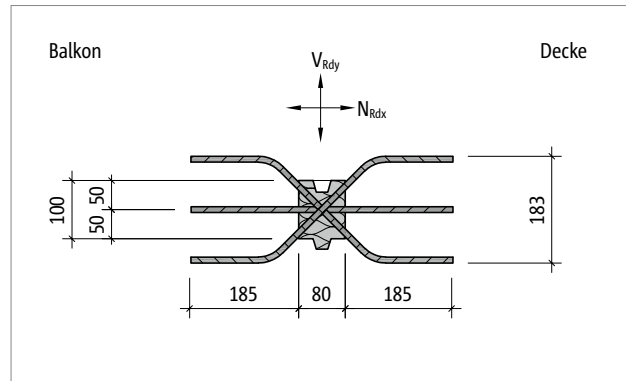


Abb. 289: Schöck Isokorb® T Typ H-VV1-NN1: Produktgrundriss

Produktbeschreibung | Ausführung ohne Brandschutz

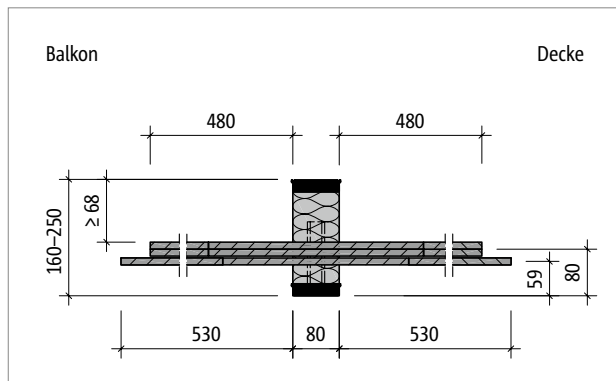


Abb. 290: Schöck Isokorb® T Typ H-VV2-NN1: Produktschnitt

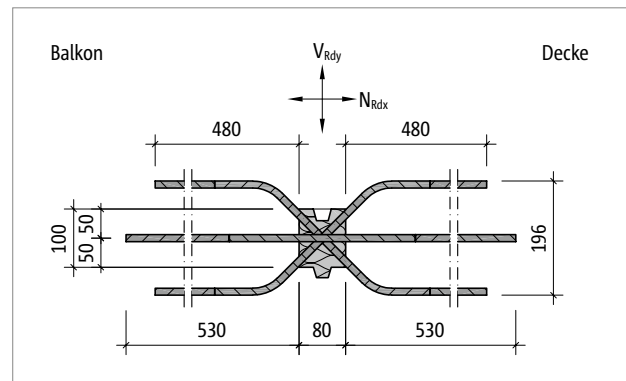


Abb. 291: Schöck Isokorb® T Typ H-VV2-NN1: Produktgrundriss

Produktinformationen

- Download weiterer Grundrisse und Schnitte unter cad.schoeck.de

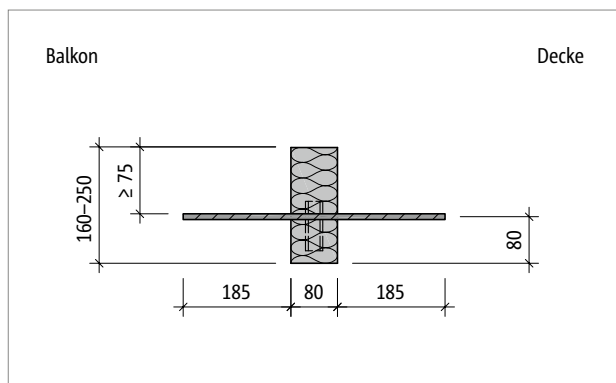


Abb. 292: Schöck Isokorb® T Typ H-NN bei R0: Produktschnitt

Brandschutz

- Wird die Brandschutzbezeichnung (-REI120) bei der Bestellung weggelassen, wird standardmäßig ohne Brandschutz (-R0) ausgeliefert.

Bemessungsbeispiel

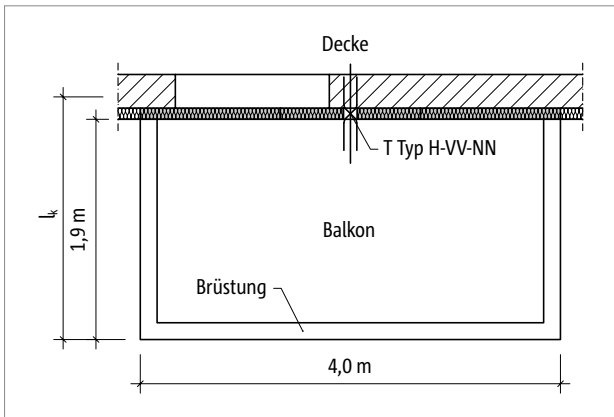


Abb. 293: Schöck Isokorb® T Typ K, H: Grundriss

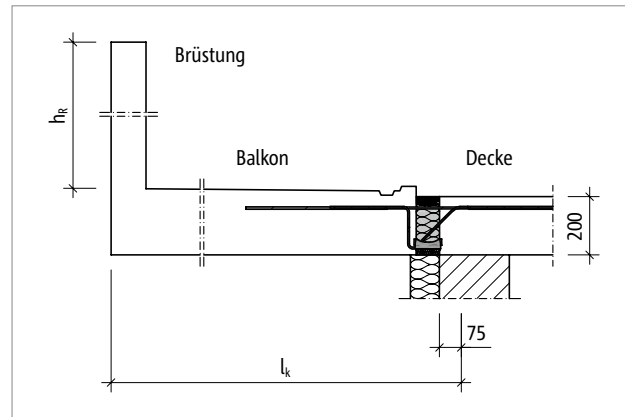


Abb. 294: Schöck Isokorb® T Typ K: Statisches System

Statisches System und Lastannahmen

Geometrie:	Auskragungslänge	$l_k = 2,06 \text{ m}$
	Balkonplattendicke	$h = 200 \text{ mm}$
	Dreiseitig umlaufende Brüstung	$h_R = 1,0 \text{ m}$
Lastannahmen:	Balkonplatte und Belag	$g = 6,5 \text{ kN/m}^2$
	Nutzlast	$q = 4,0 \text{ kN/m}^2$
	Randlast (Brüstung)	$g_R = 3,0 \text{ kN/m}$
	Winddruck	$w_e = 1,0 \text{ kN/m}^2$
Expositionsklassen:	außen XC 4	
	innen XC 1	
Gewählt:	Betonfestigkeitsklasse C25/30 für Balkon und Decke	
	Betondeckung $c_{\text{nom}} = 35 \text{ mm}$ für Isokorb® Zugstäbe	
	(Abminderung Δc_{def} um 5 mm, wg. Qualitätsmaßnahmen Schöck Isokorb® Produktion)	
Anschlussgeometrie:	kein Höhenversatz, kein Deckenrandunterzug, keine Balkonaufkantung	
Lagerung Decke:	Deckenrand direkt gelagert	
Lagerung Balkon:	Einspannung der Kragplatte mit T Typ K	

Bemessungsbeispiel | Einbauanleitung

gewählt: **1 Schöck Isokorb® T Typ H-VV1-NN1-REI120-H200-L100-5.1**

$$N_{Rd,x} = \pm 11,6 \text{ kN (siehe Seite 187)} > N_{Ed,x}$$

$$V_{Rd,y} = \pm 10,4 \text{ kN (siehe Seite 187)} > V_{Ed,y}$$

gewählt: **Schöck Isokorb® T Typ K-M7-V1-REI120-CV35-X80-H200-6.0**

Erhöhte Einwirkung unter Berücksichtigung vom Einbau des Schöck Isokorb® T Typ H:

$$|m_{Rd}| = 49,4 \text{ kNm/m (siehe T Typ K)} > 45,7 \text{ kNm/m} = (4,00 \text{ m} / 3,90 \text{ m}) \cdot 44,0 \text{ kNm/m} = |m_{Ed}|$$

$$V_{Rd,z} = 92,7 \text{ kN/m (siehe T Typ K)} > 40,2 \text{ kN/m} = (4,00 \text{ m} / 3,90 \text{ m}) \cdot 38,7 \text{ kN/m} = v_{Ed,z}$$

Nachweise für den außergewöhnlichen Lastfall Erdbeben

Lastannahmen für Erdbeben: $F_{a,x} = \pm 17,2 \text{ kN/m}$ (horizontal, parallel zur Fuge)

$F_{a,y} = \pm 17,2 \text{ kN/m}$ (horizontal, senkrecht zur Fuge)

Schnittgrößen: $N_{EdA,x} = \pm F_{a,x} \cdot 4,0 \text{ m} = \pm 17,2 \text{ kN/m} \cdot 4,0 \text{ m} = \pm 68,8 \text{ kN}$ (Kraft senkrecht zur Fuge)

$V_{EdA,y} = \pm F_{a,y} \cdot 4,0 \text{ m} = \pm 17,2 \text{ kN/m} \cdot 4,0 \text{ m} = \pm 68,8 \text{ kN}$ (Kraft parallel zur Fuge)

gewählt: **2 Schöck Isokorb® T Typ H-VV2-NN1-REI120-H200-L100-5.1**

$$N_{Rd,x} = \pm 49,2 \text{ kN} \cdot 2 = 98,4 \text{ kN (siehe Seite 187)} > N_{EdA,x}$$

$$V_{Rd,y} = \pm 39,2 \text{ kN} \cdot 2 = 78,4 \text{ kN (siehe Seite 187)} > V_{EdA,y}$$

gewählt: **Schöck Isokorb® T Typ K-M7-V1-REI120-CV35-X80-H200-6.0**

Erhöhte Einwirkung unter Berücksichtigung vom Einbau des Schöck Isokorb® T Typ H:

$$|m_{Rd}| = 49,4 \text{ kNm/m (siehe T Typ K)} > 46,3 \text{ kNm/m} = (4,00 \text{ m} / 3,80 \text{ m}) \cdot 44,0 \text{ kNm/m} = |m_{Ed}|$$

$$V_{Rd,z} = 92,7 \text{ kN/m (siehe T Typ K)} > 40,7 \text{ kN/m} = (4,00 \text{ m} / 3,80 \text{ m}) \cdot 38,7 \text{ kN/m} = v_{Ed,z}$$

i Bemessungsbeispiel

- Hinweise zum Dehnfugenabstand sind zu beachten, siehe Seite 189.
- Bemessungshandbuch Schöck Isokorb® Erdbebennachweis für Balkone finden Sie unter: www.schoeck.com/download-technische-informationen/de

i Einbauanleitung

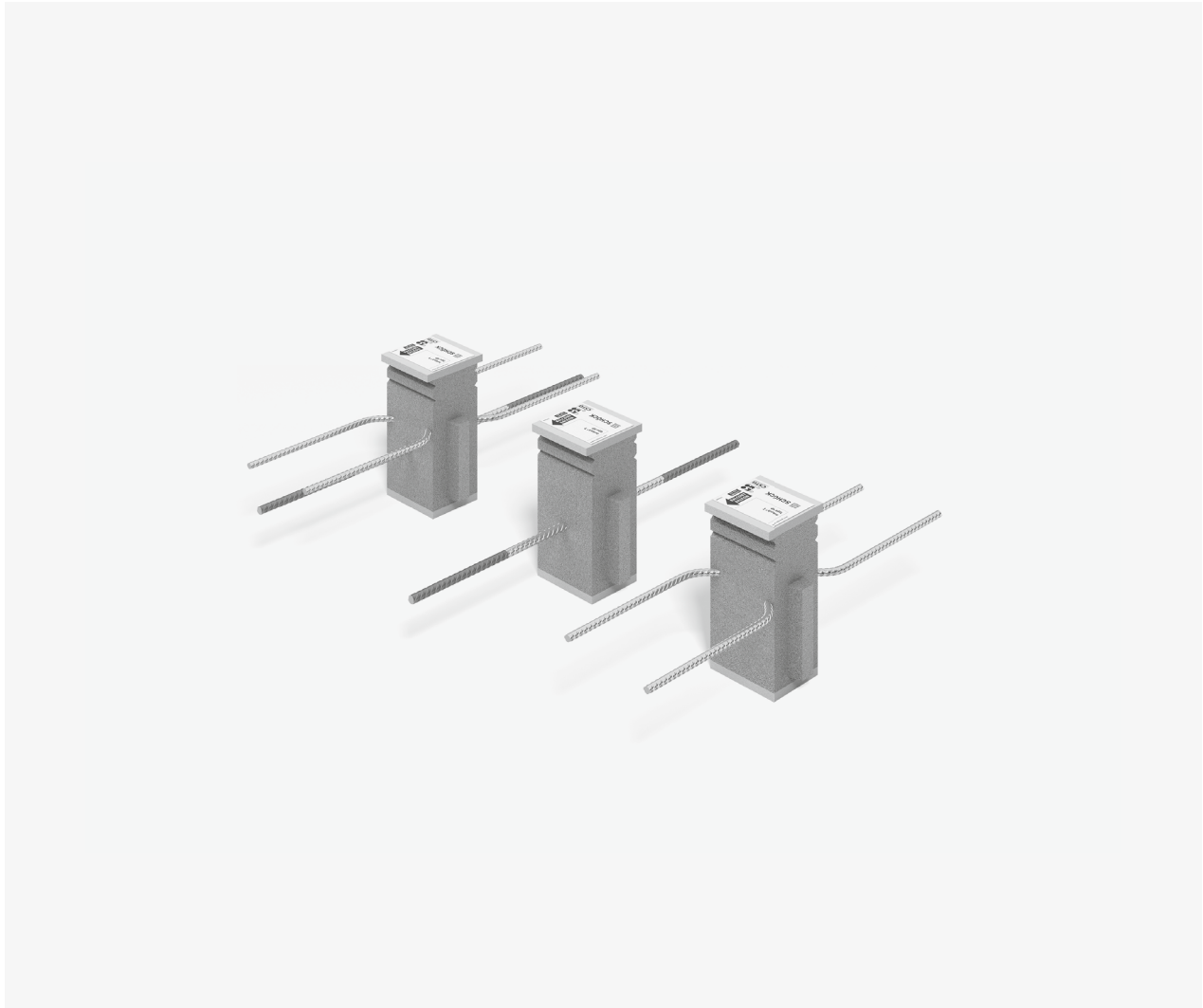
Die aktuelle Einbauanleitung finden Sie online unter:

www.schoeck.com/view/8358

Checkliste

- Sind die Einwirkungen am Schöck Isokorb® Anschluss auf Bemessungsniveau ermittelt?
- Ist bei einem Linienanschluss in Kombination mit Schöck Isokorb® T Typ H die Verminderung der Bemessungswerte des Linienanschlusses berücksichtigt?
- Ist bei der Wahl der Bemessungstabelle die maßgebliche Betonfestigkeitsklasse berücksichtigt?
- Sind die maximal zulässigen Dehnfugenabstände berücksichtigt?
- Ist bei einem Anschluss an eine Decke mit Höhenversatz oder an eine Wand die erforderliche Bauteilgeometrie vorhanden? Ist eine Sonderkonstruktion erforderlich?
- Sind die Anforderungen hinsichtlich Brandschutz geklärt und ist der entsprechende Zusatz in der Schöck Isokorb® Typenbezeichnung in den Ausführungsplänen eingetragen?

Schöck Isokorb® T Typ HP



Schöck Isokorb® T Typ HP

Tragendes Wärmedämmelement zur Übertragung von planmäßigen Horizontalkräften parallel und senkrecht zur Dämmebene. Das Element darf nur in Verbindung mit anderen Isokorb® Typen, die Momente oder Querkräfte aufnehmen können, eingesetzt werden.

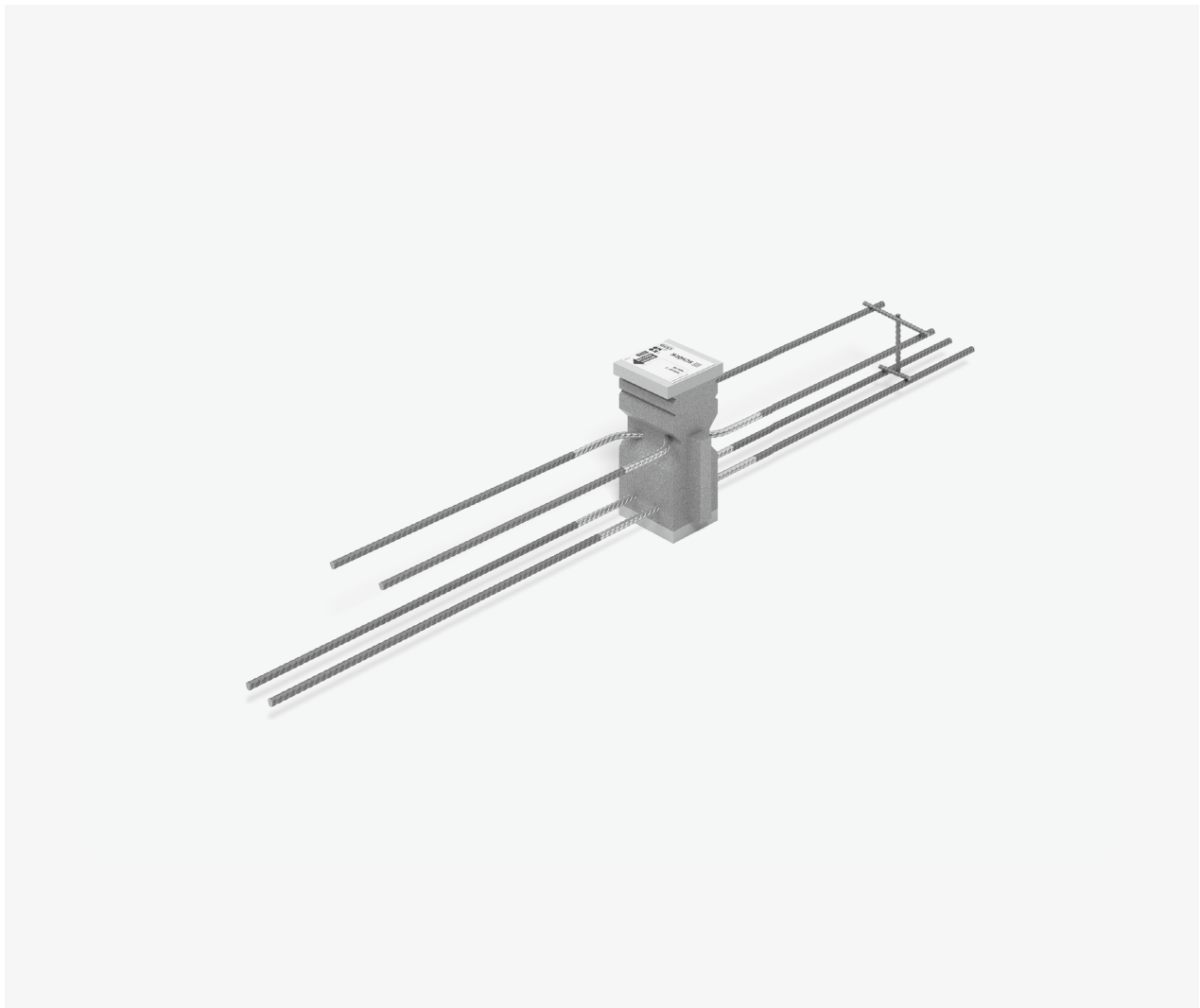
Das Element mit der Tragstufe NN überträgt Kräfte senkrecht zur Dämmebene.

Das Element mit der Tragstufe VV-NN überträgt Kräfte parallel und senkrecht zur Dämmebene.

i Info

Schöck Isokorb® T Typ HP wird durch den Schöck Isokorb® T Typ H ersetzt.

Schöck Isokorb® T Typ EQ



Schöck Isokorb® T Typ EQ

Tragendes Wärmedämmelement zur Übertragung von planmäßigen Horizontalkräften oder positiven Momenten. Das Element darf nur in Verbindung mit anderen Isokorb® Typen, die Momente oder Querkräfte aufnehmen können, eingesetzt werden.

i Info

Schöck Isokorb® T Typ EQ wird durch den Schöck Isokorb® T Typ H ersetzt.

Schöck Isokorb® T Typ Z



Schöck Isokorb® T Typ Z

Wärmedämmelement als Ergänzung für unterschiedliche Einbausituationen und Brandschutzanforderungen. Das Element überträgt keine Kräfte.

T
Typ Z

Stahlbeton – Stahlbeton

Elementanordnung | Einbauschnitte

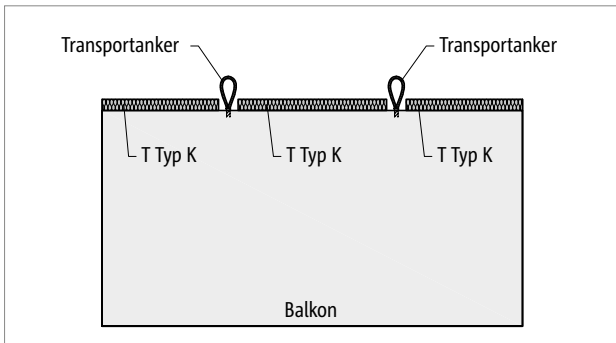


Abb. 295: Schöck Isokorb® T Typ K: Elementbalkon mit Transportanker; Dämmzwischenstück T Typ Z kann bauseitig eingelegt werden

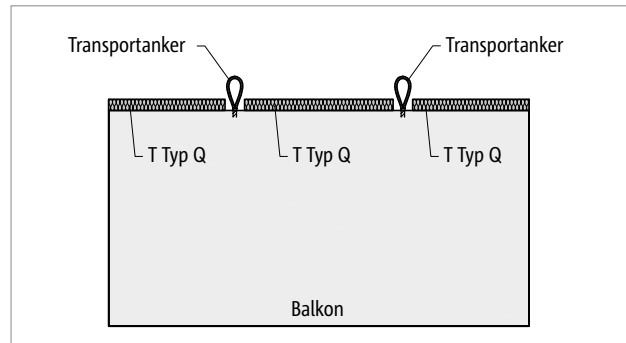


Abb. 296: Schöck Isokorb® T Typ Q: Elementbalkon mit Transportanker; Dämmzwischenstück T Typ Z kann bauseitig eingelegt werden

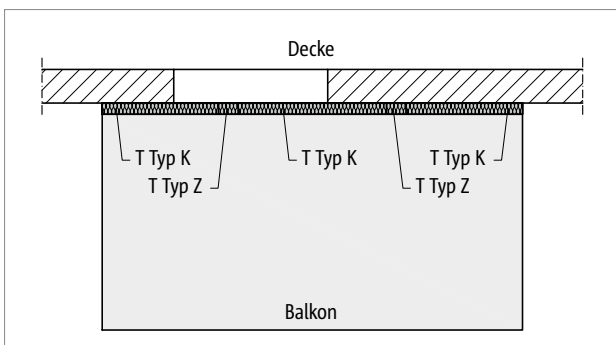


Abb. 297: Schöck Isokorb® T Typ Z, K: Balkon frei ausragend

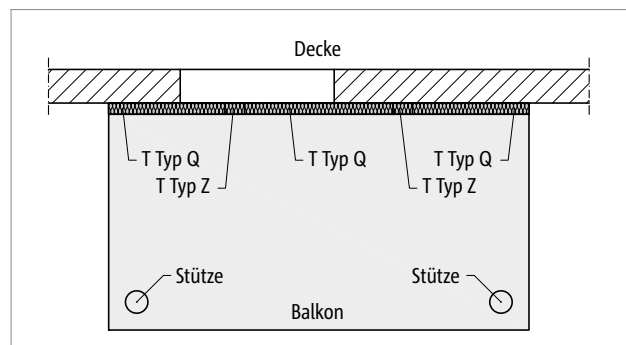


Abb. 298: Schöck Isokorb® T Typ Z, K: Balkon mit Stützenlagerung

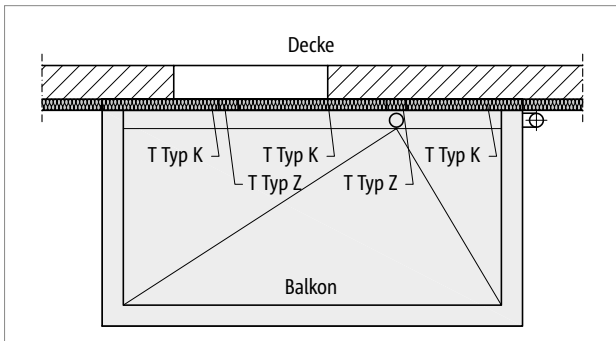


Abb. 299: Schöck Isokorb® T Typ Z, K: Aussparung für Entwässerung mit Schöck Isokorb® T Typ Z

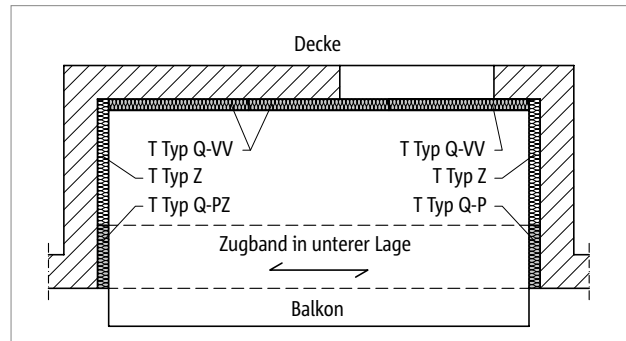


Abb. 300: Schöck Isokorb® T Typ K: Dreiseitig gelagerte Loggia mit Zugband

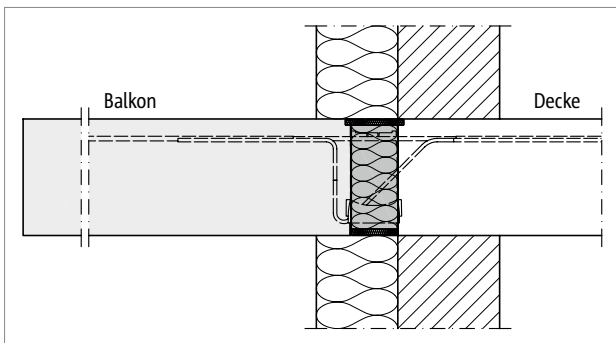


Abb. 301: Schöck Isokorb® T Typ Z, K: Wärmedämmverbundsystem (WDVS)

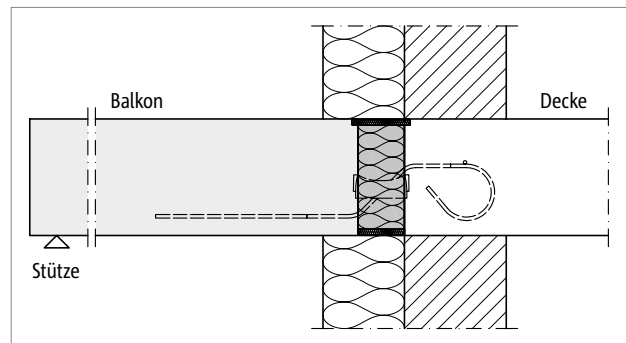


Abb. 302: Schöck Isokorb® T Typ Z, Q: Wärmedämmverbundsystem (WDVS)

T
Typ Z

Stahlbeton – Stahlbeton

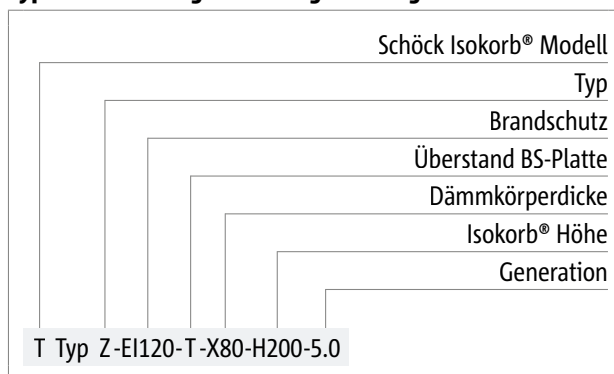
Produktvarianten | Typenbezeichnung

Varianten Schöck Isokorb® T Typ Z

Die Ausführung des Schöck Isokorb® T Typ Z kann wie folgt variiert werden:

- Feuerwiderstandsklasse
 - EI0: Standard, für besseren Wärmeschutz und Schallschutz
 - EI120: Brandschutzplatte oben und unten, obere Brandschutzplatte ohne Überstand, mit Schiene und Brandschutzband
 - EI120-T: Brandschutzplatte oben und unten, obere Brandschutzplatte mit Überstand, beidseitig 10 mm
- Überstand Brandschutzplatte:
 - T = Überstand Brandschutzplatte
- Dämmkörperdicke:
 - X80 = 80 mm
- Isokorb® Höhe:
 - H = 160 mm bis 250 mm
- Isokorb® Länge:
 - L = 100 mm, 150 mm oder 1000 mm
- Generation:
 - 5.0

Typenbezeichnung in Planungsunterlagen



i Brandschutz

- Der Schöck Isokorb® wird standardmäßig ohne Brandschutzausführung (-EI0) ausgeliefert. Ist die Brandschutzausführung gewünscht ist dies explizit mit (-EI120 bzw. -EI120-T) zu kennzeichnen.

Produktbeschreibung | Ausführung ohne Brandschutz

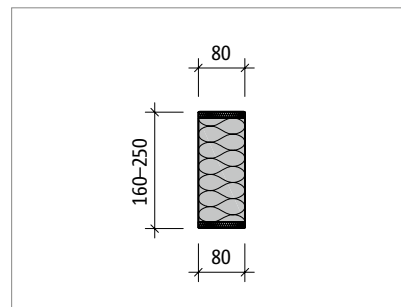
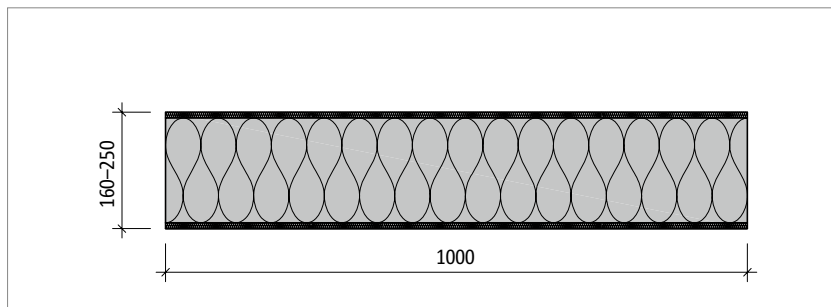


Abb. 303: Schöck Isokorb® T Typ Z-EI120-L1000: Produktansicht

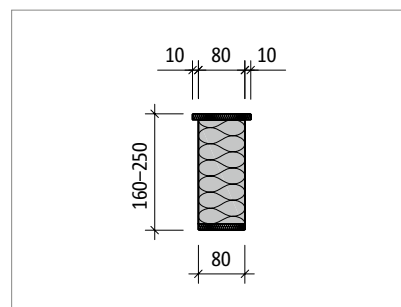
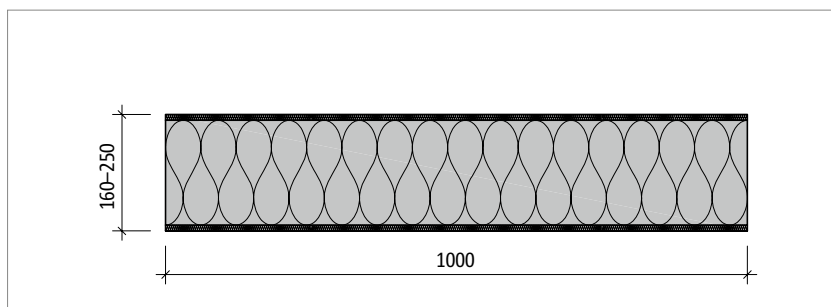


Abb. 304: Schöck Isokorb® T Typ Z-EI120-T-L1000: Produktansicht

i Produktinformationen

- Der Schöck Isokorb® T Typ Z wird in der Länge 1000 mm geliefert (Länge 100 mm und 150 mm auf Anfrage)
- Der Schöck Isokorb® T Typ Z-L1000 kann bei Bedarf auf die gewünschte Länge gekürzt werden.
- Download weiterer Grundrisse und Schnitte unter cad.schoeck.de

i Hinweise zur Bemessung

- Rand und Achsabstände der anschließenden Schöck Isokorb® Typen sind zu beachten.
- Bei der Bemessung eines Linienanschlusses ist zu beachten, dass die Verwendung des Schöck Isokorb® T Typ Z die Bemessungswerte des Linienanschlusses vermindern kann (z. B. Schöck Isokorb® Typ mit $L = 1,0$ m und Schöck Isokorb® T Typ Z mit $L = 0,1$ m im regelmäßigen Wechsel bedeutet eine Verminderung von m_{rd} des Linienanschlusses um ca. 9 %).

i Brandschutz

- Der Schöck Isokorb® T Typ Z-EI120 ist zur Verwendung mit Schöck Isokorb® T Typ K und K-F geeignet.
- Der Schöck Isokorb® T Typ Z-EI120-T ist zur Verwendung mit Schöck Isokorb® T Typ K-U, K-O, Q, Q-P und D geeignet.
- Der Schöck Isokorb® T Typ Z-EI120 kann nachträglich eingesetzt werden (z. B. Transportankerlücken bei Fertigteilebalkonen), da Brandschutzplatte ohne Überstand.
- Die Feuerwiderstandsklasse des Schöck Isokorb® T Typ Z entspricht der maximalen Feuerwiderstandsklasse des angeschlossenen, tragenden Schöck Isokorb® T Typ (z. B. K→REI120).

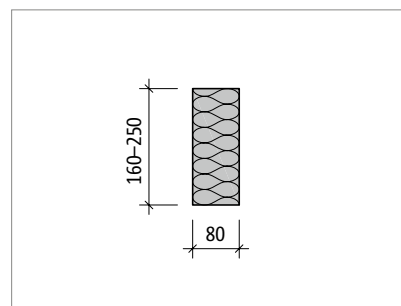
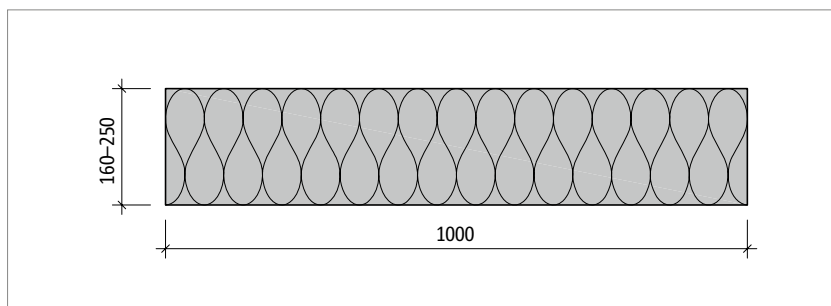


Abb. 305: Schöck Isokorb® T Typ Z-EI0: Produktansicht

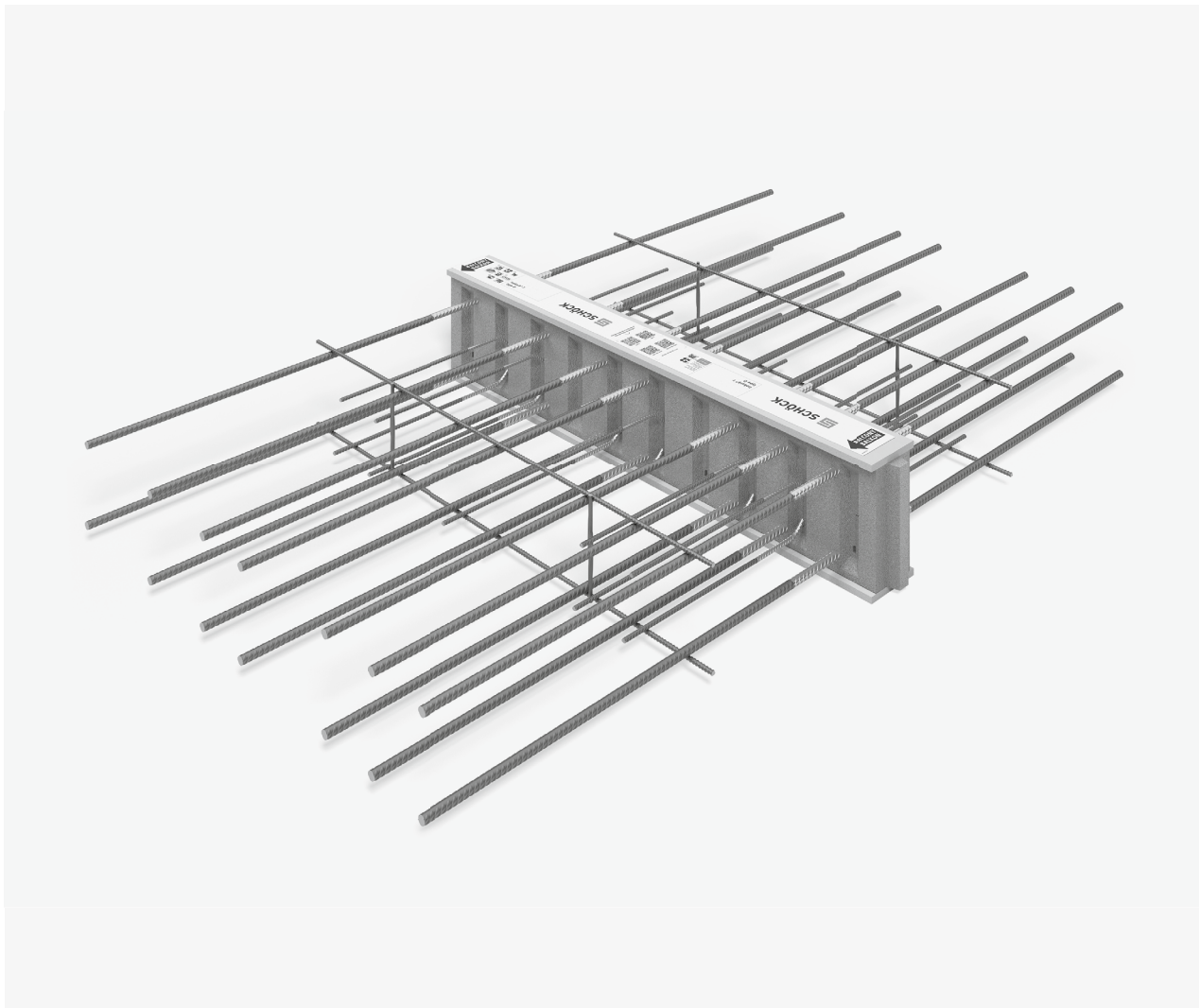
i Brandschutz

- Wird die Brandschutzbezeichnung (-EI120) bei der Bestellung weggelassen, wird standardmäßig ohne Brandschutz (-EI0) ausgeliefert.

☑ Checkliste

- Ist bei einem Linienanschluss in Kombination mit Schöck Isokorb® T Typ Z die Verminderung der Bemessungswerte des Linienanschlusses berücksichtigt?
- Sind die Anforderungen hinsichtlich Brandschutz geklärt und ist der entsprechende Zusatz in der Schöck Isokorb® Typenbezeichnung in den Ausführungsplänen eingetragen?

Schöck Isokorb® T Typ D



Schöck Isokorb® T Typ D

Tragendes Wärmedämmelement für durchlaufende Deckenfelder. Das Element überträgt Momente und Querkräfte.

T
Typ D

Stahlbeton – Stahlbeton

Elementanordnung | Einbauschritte

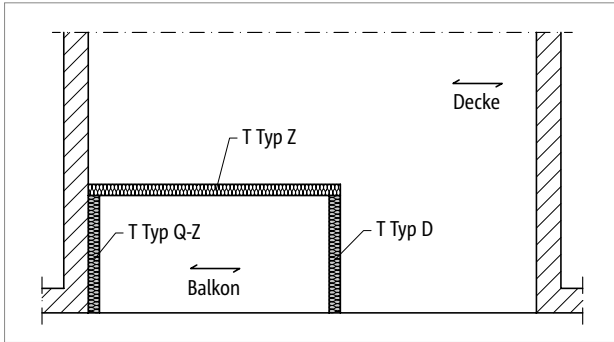


Abb. 306: Schöck Isokorb® T Typ D, QZ, Z: Decke einachsig gespannt

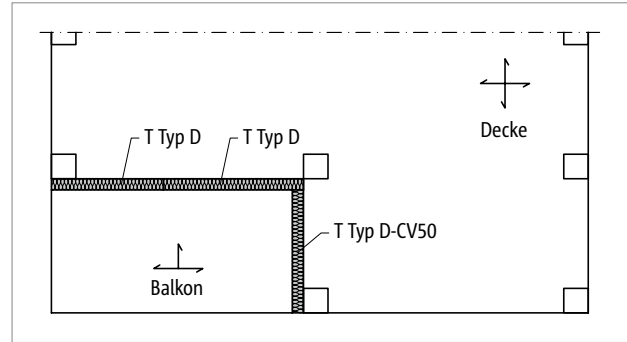


Abb. 307: Schöck Isokorb® T Typ D: Einsatz in Flachdecken

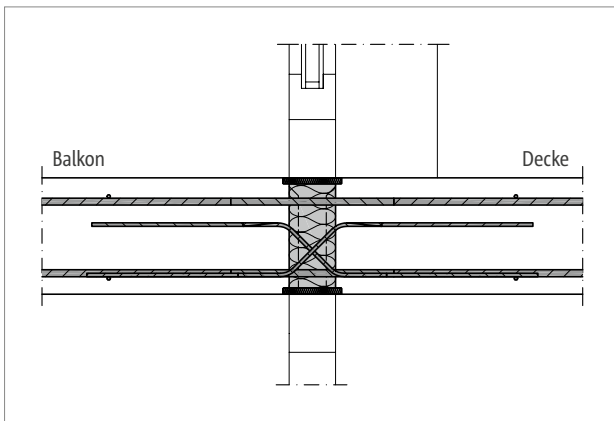


Abb. 308: Schöck Isokorb® T Typ D: Einbauschritt; einachsig gespannte Decke

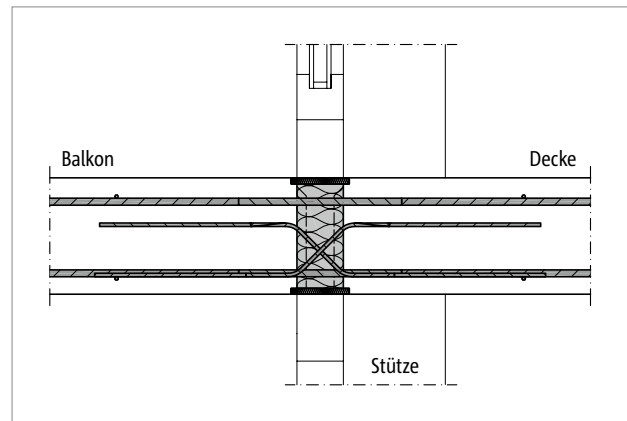


Abb. 309: Schöck Isokorb® T Typ D: Einbauschritt; Flachdecke

Elementanordnung

- Bei Anschluss über Eck mit Schöck Isokorb® T Typ D ist in eine Achsrichtung T Typ D-CV50 (2. Lage) erforderlich. Daraus ergibt sich eine Mindestplattendicke von 200 mm.

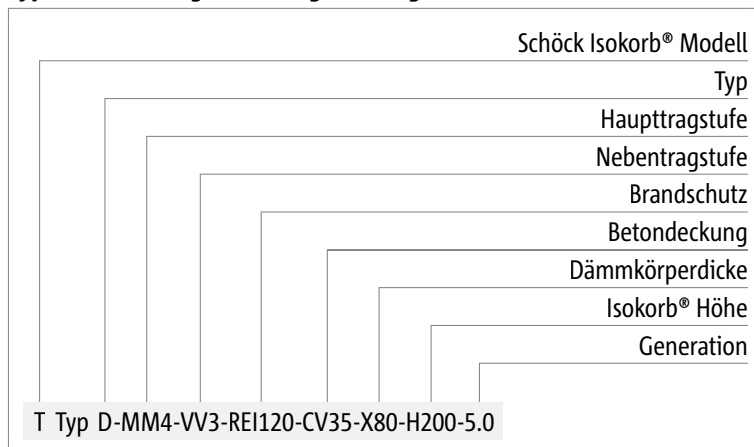
Produktvarianten | Typenbezeichnung | Sonderkonstruktionen

Varianten Schöck Isokorb® T Typ D

Die Ausführung des Schöck Isokorb® T Typ D kann wie folgt variiert werden:

- Haupttragstufe:
MM1 bis MM5
- Nebentragstufe:
VV1 bis VV5
- Feuerwiderstandsklasse:
R0: Standard, für besseren Wärmeschutz und Schallschutz
REI120: Überstand obere + untere Brandschutzplatte, beidseitig 10 mm
- Betondeckung der Zugstäbe:
CV30: oben CV = 30 mm, unten CV = 30 mm
CV35: oben CV = 35 mm, unten CV = 30 mm
CV50: oben CV = 50 mm, unten CV = 50 mm
- Dämmkörperdicke:
X80 = 80 mm
- Isokorb® Höhe:
 $H = H_{\min}$ bis 250 mm (H_{\min} ist abhängig von Betondeckung und Querkrafttragstufe siehe Seite 208)
- Generation:
5.0

Typenbezeichnung in Planungsunterlagen



Brandschutz

- Der Schöck Isokorb® wird standardmäßig ohne Brandschutzausführung (-R0) ausgeliefert. Ist die Brandschutzausführung gewünscht, ist dies explizit mit (-REI120) zu kennzeichnen.

Sonderkonstruktionen

Anschlussituationen, die mit den in dieser Information dargestellten Standard-Produktvarianten nicht realisierbar sind, können bei der Anwendungstechnik (Kontakt siehe Seite 3) angefragt werden.

Gemäß Zulassung sind Höhen bis 500 mm möglich.

Bemessung C25/30

Schöck Isokorb® T Typ D			MM1			MM2			
			VV1	VV2	VV3	VV1	VV2	VV3	
Bemessungswerte bei	Betondeckung CV [mm]		Betonfestigkeitsklasse \geq C25/30						
	CV30	CV35	CV50	$m_{Rd,y}$ [kNm/m]					
Isokorb® Höhe H [mm]		160		$\pm 14,9$	$\pm 14,2$	-	$\pm 18,2$	-	-
	160		200	$\pm 15,8$	$\pm 15,0$	-	$\pm 19,3$	-	-
		170		$\pm 16,7$	$\pm 15,9$	$\pm 14,0$	$\pm 20,4$	$\pm 18,6$	-
	170		210	$\pm 17,6$	$\pm 16,7$	$\pm 14,7$	$\pm 21,5$	$\pm 19,6$	-
		180		$\pm 18,5$	$\pm 17,6$	$\pm 15,5$	$\pm 22,6$	$\pm 20,5$	$\pm 18,3$
	180		220	$\pm 19,4$	$\pm 18,4$	$\pm 16,2$	$\pm 23,7$	$\pm 21,5$	$\pm 19,2$
		190		$\pm 20,3$	$\pm 19,3$	$\pm 17,0$	$\pm 24,8$	$\pm 22,5$	$\pm 20,1$
	190		230	$\pm 21,2$	$\pm 20,1$	$\pm 17,7$	$\pm 25,9$	$\pm 23,5$	$\pm 21,0$
		200		$\pm 22,1$	$\pm 21,0$	$\pm 18,5$	$\pm 27,0$	$\pm 24,5$	$\pm 21,9$
	200		240	$\pm 23,0$	$\pm 21,8$	$\pm 19,2$	$\pm 28,1$	$\pm 25,5$	$\pm 22,8$
		210		$\pm 23,8$	$\pm 22,7$	$\pm 20,0$	$\pm 29,2$	$\pm 26,5$	$\pm 23,7$
	210		250	$\pm 24,7$	$\pm 23,5$	$\pm 20,7$	$\pm 30,3$	$\pm 27,5$	$\pm 24,5$
		220		$\pm 25,6$	$\pm 24,4$	$\pm 21,5$	$\pm 31,4$	$\pm 28,5$	$\pm 25,4$
	220			$\pm 26,5$	$\pm 25,3$	$\pm 22,2$	$\pm 32,5$	$\pm 29,5$	$\pm 26,3$
		230		$\pm 27,4$	$\pm 26,1$	$\pm 23,0$	$\pm 33,6$	$\pm 30,5$	$\pm 27,2$
	230			$\pm 28,3$	$\pm 27,0$	$\pm 23,8$	$\pm 34,7$	$\pm 31,5$	$\pm 28,1$
		240		$\pm 29,2$	$\pm 27,8$	$\pm 24,5$	$\pm 35,8$	$\pm 32,5$	$\pm 29,0$
240			$\pm 30,1$	$\pm 28,7$	$\pm 25,3$	$\pm 36,9$	$\pm 33,5$	$\pm 29,9$	
	250		$\pm 31,0$	$\pm 29,5$	$\pm 26,0$	$\pm 38,0$	$\pm 34,5$	$\pm 30,8$	
	250		$\pm 31,9$	$\pm 30,4$	$\pm 26,8$	$\pm 39,1$	$\pm 35,5$	$\pm 31,7$	
			$v_{Rd,z}$ [kN/m]						
Nebentragsstufe		VV1 – VV3	$\pm 34,8$	$\pm 52,2$	$\pm 92,7$	$\pm 52,2$	$\pm 92,7$	$\pm 136,0$	

Schöck Isokorb® T Typ D		MM1			MM2		
		VV1	VV2	VV3	VV1	VV2	VV3
Bestückung bei		Isokorb® Länge [mm]					
		1000					
Zugstäbe/Druckstäbe		2 x 4 \varnothing 12			2 x 5 \varnothing 12		
Querkraftstäbe		2 x 4 \varnothing 6	2 x 6 \varnothing 6	2 x 6 \varnothing 8	2 x 6 \varnothing 6	2 x 6 \varnothing 8	2 x 6 \varnothing 10
H_{min} bei CV30 [mm]		160	160	170	160	170	180
H_{min} bei CV35 [mm]		160	160	170	160	170	180
H_{min} bei CV50 [mm]		200	200	210	200	210	220

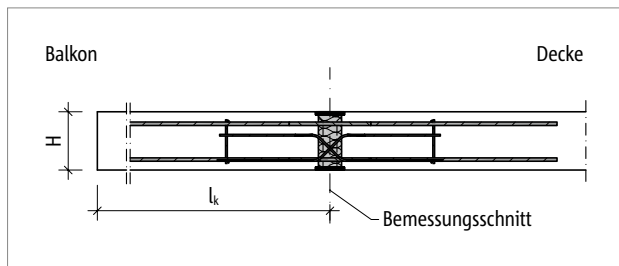


Abb. 310: Schöck Isokorb® T Typ D: Statisches System

Bemessung C25/30

Schöck Isokorb® T Typ D			MM3					
			VV1	VV2	VV3	VV4	VV5	
Bemessungswerte bei	Betondeckung CV [mm]		Betonfestigkeitsklasse \geq C25/30					
	CV30	CV35	CV50	$m_{Rd,y}$ [kNm/m]				
Isokorb® Höhe H [mm]		160		$\pm 26,4$	-	-	-	-
	160		200	$\pm 28,0$	-	-	-	-
		170		$\pm 29,6$	$\pm 27,7$	-	-	-
	170		210	$\pm 31,2$	$\pm 29,2$	-	-	-
		180		$\pm 32,8$	$\pm 30,7$	$\pm 28,4$	$\pm 26,1$	-
	180		220	$\pm 34,4$	$\pm 32,2$	$\pm 29,8$	$\pm 27,4$	-
		190		$\pm 35,9$	$\pm 33,7$	$\pm 31,2$	$\pm 28,6$	-
	190		230	$\pm 37,5$	$\pm 35,1$	$\pm 32,6$	$\pm 29,9$	$\pm 24,2$
		200		$\pm 39,1$	$\pm 36,6$	$\pm 34,0$	$\pm 31,2$	$\pm 25,2$
	200		240	$\pm 40,7$	$\pm 38,1$	$\pm 35,4$	$\pm 32,5$	$\pm 26,3$
		210		$\pm 42,3$	$\pm 39,6$	$\pm 36,7$	$\pm 33,7$	$\pm 27,3$
	210		250	$\pm 43,9$	$\pm 41,1$	$\pm 38,1$	$\pm 35,0$	$\pm 28,3$
		220		$\pm 45,5$	$\pm 42,6$	$\pm 39,5$	$\pm 36,3$	$\pm 29,3$
	220			$\pm 47,1$	$\pm 44,1$	$\pm 40,9$	$\pm 37,5$	$\pm 30,4$
		230		$\pm 48,7$	$\pm 45,6$	$\pm 42,3$	$\pm 38,8$	$\pm 31,4$
	230			$\pm 50,3$	$\pm 47,1$	$\pm 43,6$	$\pm 40,1$	$\pm 32,4$
		240		$\pm 51,9$	$\pm 48,5$	$\pm 45,0$	$\pm 41,3$	$\pm 33,4$
240			$\pm 53,4$	$\pm 50,0$	$\pm 46,4$	$\pm 42,6$	$\pm 34,5$	
	250		$\pm 55,0$	$\pm 51,5$	$\pm 47,8$	$\pm 43,9$	$\pm 35,5$	
250			$\pm 56,6$	$\pm 53,0$	$\pm 49,2$	$\pm 45,1$	$\pm 36,5$	
			$v_{Rd,z}$ [kN/m]					
Nebentragsstufe		VV1 – VV5	$\pm 52,2$	$\pm 92,7$	$\pm 136,0$	$\pm 181,4$	$\pm 278,2$	

Schöck Isokorb® T Typ D		MM3				
		VV1	VV2	VV3	VV4	VV5
Bestückung bei		Isokorb® Länge [mm]				
		1000				
Zugstäbe/Druckstäbe		$2 \times 7 \varnothing 12$				
Querkraftstäbe		$2 \times 6 \varnothing 6$	$2 \times 6 \varnothing 8$	$2 \times 6 \varnothing 10$	$2 \times 8 \varnothing 10$	$2 \times 8 \varnothing 12$
H_{min} bei CV30 [mm]		160	170	180	180	190
H_{min} bei CV35 [mm]		160	170	180	180	200
H_{min} bei CV50 [mm]		200	210	220	220	230

T
Typ D

Stahlbeton – Stahlbeton

Bemessung C25/30

Schöck Isokorb® T Typ D				MM4				
				VV1	VV2	VV3	VV4	VV5
Bemessungs- werte bei	Betondeckung CV [mm]			Betonfestigkeitsklasse \geq C25/30				
	CV30	CV35	CV50	$m_{Rd,y}$ [kNm/m]				
Isokorb® Höhe H [mm]		160		$\pm 38,6$	-	-	-	-
	160		200	$\pm 41,0$	-	-	-	-
		170		$\pm 43,3$	$\pm 41,4$	-	-	-
	170		210	$\pm 45,6$	$\pm 43,6$	-	-	-
		180		$\pm 48,0$	$\pm 45,9$	$\pm 43,6$	$\pm 41,3$	-
	180		220	$\pm 50,3$	$\pm 48,1$	$\pm 45,8$	$\pm 43,3$	-
		190		$\pm 52,6$	$\pm 50,3$	$\pm 47,9$	$\pm 45,3$	-
	190		230	$\pm 54,9$	$\pm 52,6$	$\pm 50,0$	$\pm 47,3$	$\pm 41,6$
		200		$\pm 57,3$	$\pm 54,8$	$\pm 52,1$	$\pm 49,3$	$\pm 43,4$
	200		240	$\pm 59,6$	$\pm 57,0$	$\pm 54,2$	$\pm 51,3$	$\pm 45,1$
		210		$\pm 61,9$	$\pm 59,2$	$\pm 56,4$	$\pm 53,3$	$\pm 46,9$
	210		250	$\pm 64,3$	$\pm 61,5$	$\pm 58,5$	$\pm 55,3$	$\pm 48,7$
		220		$\pm 66,6$	$\pm 63,7$	$\pm 60,6$	$\pm 57,3$	$\pm 50,4$
	220			$\pm 68,9$	$\pm 65,9$	$\pm 62,7$	$\pm 59,4$	$\pm 52,2$
		230		$\pm 71,2$	$\pm 68,1$	$\pm 64,8$	$\pm 61,4$	$\pm 54,0$
	230			$\pm 73,6$	$\pm 70,4$	$\pm 66,9$	$\pm 63,4$	$\pm 55,7$
		240		$\pm 75,9$	$\pm 72,6$	$\pm 69,1$	$\pm 65,4$	$\pm 57,5$
240			$\pm 78,2$	$\pm 74,8$	$\pm 71,2$	$\pm 67,4$	$\pm 59,2$	
	250		$\pm 80,6$	$\pm 77,0$	$\pm 73,3$	$\pm 69,4$	$\pm 61,0$	
250			$\pm 82,9$	$\pm 79,3$	$\pm 75,4$	$\pm 71,4$	$\pm 62,8$	
				$v_{Rd,z}$ [kN/m]				
Nebentragsstufe		VV1 – VV5		$\pm 52,2$	$\pm 92,7$	$\pm 136,0$	$\pm 181,4$	$\pm 278,2$

Schöck Isokorb® T Typ D		MM4				
		VV1	VV2	VV3	VV4	VV5
Bestückung bei		Isokorb® Länge [mm]				
		1000				
Zugstäbe/Druckstäbe		$2 \times 10 \text{ } \varnothing 12$				
Querkraftstäbe		$2 \times 6 \text{ } \varnothing 6$	$2 \times 6 \text{ } \varnothing 8$	$2 \times 6 \text{ } \varnothing 10$	$2 \times 8 \text{ } \varnothing 10$	$2 \times 8 \text{ } \varnothing 12$
H_{\min} bei CV30 [mm]		160	170	180	180	190
H_{\min} bei CV35 [mm]		160	170	180	180	200
H_{\min} bei CV50 [mm]		200	210	220	220	230

Bemessung C25/30

Schöck Isokorb® T Typ D				MM5				
				VV1	VV2	VV3	VV4	VV5
Bemessungswerte bei	Betondeckung CV [mm]			Betonfestigkeitsklasse \geq C25/30				
	CV30	CV35	CV50	$m_{Rd,y}$ [kNm/m]				
Isokorb® Höhe H [mm]		160		$\pm 46,8$	-	-	-	-
	160		200	$\pm 49,6$	-	-	-	-
		170		$\pm 52,5$	$\pm 50,6$	-	-	-
	170		210	$\pm 55,3$	$\pm 53,3$	-	-	-
		180		$\pm 58,1$	$\pm 56,0$	$\pm 53,8$	$\pm 51,4$	-
	180		220	$\pm 60,9$	$\pm 58,7$	$\pm 56,4$	$\pm 53,9$	-
		190		$\pm 63,7$	$\pm 61,4$	$\pm 59,0$	$\pm 56,4$	-
	190		230	$\pm 66,6$	$\pm 64,2$	$\pm 61,6$	$\pm 58,9$	$\pm 53,2$
		200		$\pm 69,4$	$\pm 66,9$	$\pm 64,2$	$\pm 61,4$	$\pm 55,5$
	200		240	$\pm 72,2$	$\pm 69,6$	$\pm 66,8$	$\pm 63,9$	$\pm 57,7$
		210		$\pm 75,0$	$\pm 72,3$	$\pm 69,4$	$\pm 66,4$	$\pm 60,0$
	210		250	$\pm 77,8$	$\pm 75,0$	$\pm 72,0$	$\pm 68,9$	$\pm 62,2$
		220		$\pm 80,7$	$\pm 77,8$	$\pm 74,7$	$\pm 71,4$	$\pm 64,5$
	220			$\pm 83,5$	$\pm 80,5$	$\pm 77,3$	$\pm 73,9$	$\pm 66,7$
		230		$\pm 86,3$	$\pm 83,2$	$\pm 79,9$	$\pm 76,4$	$\pm 69,0$
	230			$\pm 89,1$	$\pm 85,9$	$\pm 82,5$	$\pm 78,9$	$\pm 71,3$
		240		$\pm 91,9$	$\pm 88,6$	$\pm 85,1$	$\pm 81,4$	$\pm 73,5$
240			$\pm 94,8$	$\pm 91,3$	$\pm 87,7$	$\pm 83,9$	$\pm 75,8$	
	250		$\pm 97,6$	$\pm 94,1$	$\pm 90,3$	$\pm 86,4$	$\pm 78,0$	
250			$\pm 100,4$	$\pm 96,8$	$\pm 92,9$	$\pm 88,9$	$\pm 80,3$	
				$v_{Rd,z}$ [kN/m]				
Nebentragsstufe		VV1 – VV5		$\pm 52,2$	$\pm 92,7$	$\pm 136,0$	$\pm 181,4$	$\pm 278,2$

Schöck Isokorb® T Typ D				MM5				
				VV1	VV2	VV3	VV4	VV5
Bestückung bei				Isokorb® Länge [mm]				
				1000				
Zugstäbe/Druckstäbe				$2 \times 12 \varnothing 12$				
Querkraftstäbe				$2 \times 6 \varnothing 6$	$2 \times 6 \varnothing 8$	$2 \times 6 \varnothing 10$	$2 \times 8 \varnothing 10$	$2 \times 8 \varnothing 12$
H_{min} bei CV30 [mm]				160	170	180	180	190
H_{min} bei CV35 [mm]				160	170	180	180	200
H_{min} bei CV50 [mm]				200	210	220	220	230

i Hinweise zur Bemessung

- Für die beiderseits des Schöck Isokorb® anschließenden Stahlbetonbauteile ist ein statischer Nachweis vorzulegen.

Verformung/Überhöhung

Verformung

Die in der Tabelle angegebenen Verformungsfaktoren ($\tan \alpha$ [%]) resultieren allein aus der Verformung des Schöck Isokorb® im Grenzzustand der Gebrauchstauglichkeit. Sie dienen zur Abschätzung der erforderlichen Überhöhung. Die rechnerische Überhöhung der Balkonplattenschalung ergibt sich aus der Berechnung nach DIN EN 1992-1-1 (EC2) und DIN EN 1992-1-1/NA zuzüglich der Verformung aus Schöck Isokorb®. Die vom Tragwerksplaner/Konstrukteur in den Ausführungsplänen zu nennende Überhöhung der Balkonplattenschalung (Basis: errechnete Gesamtverformung aus Kragplatte + Deckendrehwinkel + Schöck Isokorb®) sollte so gerundet werden, dass die planmäßige Entwässerungsrichtung eingehalten wird (aufrunden: bei Entwässerung zur Gebädefassade, abrunden: bei Entwässerung zum Kragplattenende).

Verformung ($w_{\ddot{u}}$) infolge Schöck Isokorb®

$$w_{\ddot{u}} = \tan \alpha \cdot l_k \cdot (m_{\ddot{u}d} / m_{Rd}) \cdot 10 \text{ [mm]}$$

Einzusetzende Faktoren:

$\tan \alpha$ = Tabellenwert einsetzen

l_k = Auskragungslänge [m]

$m_{\ddot{u}d}$ = Maßgebendes Biegemoment [kNm/m] im Grenzzustand der Tragfähigkeit für die Ermittlung der Verformung $w_{\ddot{u}}$ [mm] aus Schöck Isokorb®.

Die für die Verformung anzusetzende Lastkombination wird vom Tragwerksplaner festgelegt.

(Empfehlung: Lastkombination für die Ermittlung der Überhöhung $w_{\ddot{u}}$: $g+q/2$, $m_{\ddot{u}d}$ im Grenzzustand der Tragfähigkeit ermitteln)

m_{Rd} = Maximales Bemessungsmoment [kNm/m] des Schöck Isokorb®

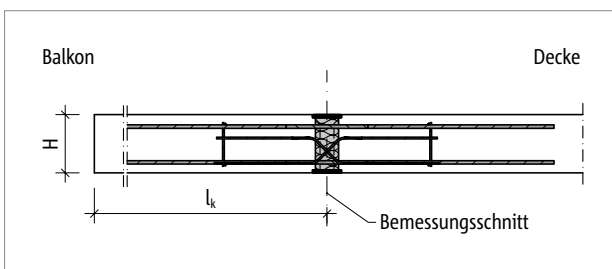


Abb. 311: Schöck Isokorb® T Typ D: Statisches System

Schöck Isokorb® T Typ D		MM1–MM5		
Verformungsfaktor bei		CV30	CV35	CV50
		tan α [%]		
Isokorb® Höhe H [mm]	160	1,0	1,1	-
	170	0,9	0,9	-
	180	0,8	0,8	-
	190	0,7	0,7	-
	200	0,6	0,6	1,0
	210	0,6	0,6	0,9
	220	0,5	0,6	0,8
	230	0,5	0,5	0,7
	240	0,5	0,5	0,6
	250	0,4	0,5	0,6

Schwingung

Schwingung

Begehbare und freiauskragende Balkone können bei der Nutzung durch „langames Gehen“ und „langames Hüpfen“ zum Schwingen angeregt werden. Zur Schwingungsbegrenzung bei Balkonen gibt es zurzeit keine normativen Regelungen in Deutschland. Gemäß dem Stand der Technik empfehlen wir die Einhaltung der Eigenfrequenz solch eines Bauteils auf $\geq 7,5$ Hz zu begrenzen. Nachfolgend dargestellt sind die empfohlenen maximalen Auskragungslängen im Grenzzustand der Gebrauchstauglichkeit zur Einhaltung von 7,5 Hz unter Berücksichtigung der produktspezifischen Eigenschaften des Schöck Isokorb® und den angegebenen Belastungen.

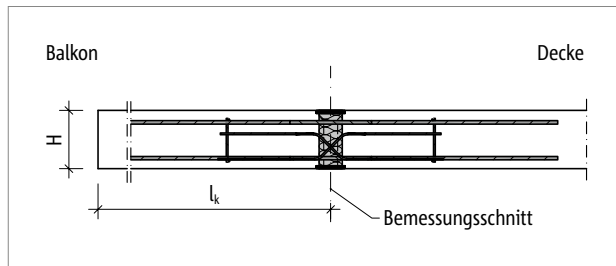


Abb. 312: Schöck Isokorb® T Typ D: Statisches System

Schwingung

Schöck Isokorb® T Typ D				MM1			MM2		
				VV1	VV2	VV3	VV1	VV2	VV3
Maximale Auskragungslänge bei	Betondeckung CV [mm]			Betonfestigkeitsklasse \geq C25/30					
	CV30	CV35	CV50	$l_{k,max}$ [m]					
Isokorb® Höhe H [mm]			200	1,31	1,33	-	1,42	-	-
		160		1,32	1,33	-	1,43	-	-
	160			1,37	1,38	-	1,48	-	-
			210	1,40	1,41	1,45	1,51	1,54	-
		170		1,41	1,42	1,46	1,52	1,55	-
	170			1,46	1,47	1,51	1,58	1,61	-
			220	1,48	1,49	1,53	1,60	1,63	1,67
		180		1,49	1,51	1,54	1,61	1,64	1,68
	180			1,54	1,55	1,59	1,66	1,70	1,74
			230	1,55	1,57	1,61	1,68	1,71	1,75
		190		1,57	1,58	1,62	1,70	1,73	1,77
	190			1,61	1,63	1,67	1,75	1,78	1,82
			240	1,62	1,64	1,68	1,76	1,79	1,83
		200		1,64	1,66	1,70	1,78	1,81	1,85
	200			1,69	1,70	1,75	1,83	1,86	1,90
			250	1,69	1,71	1,75	1,83	1,87	1,91
		210		1,71	1,73	1,78	1,85	1,89	1,93
	210			1,76	1,77	1,82	1,90	1,94	1,98
		220		1,78	1,80	1,85	1,93	1,97	2,01
	220			1,82	1,84	1,89	1,97	2,01	2,06
	230		1,85	1,87	1,91	2,00	2,04	2,08	
230			1,89	1,91	1,95	2,04	2,08	2,13	
	240		1,91	1,93	1,98	2,06	2,10	2,15	
240			1,95	1,97	2,02	2,11	2,15	2,20	
	250		1,97	1,99	2,04	2,13	2,17	2,22	
250			2,01	2,03	2,08	2,17	2,21	2,26	

i Maximale Auskragungslänge

Die Tabellenwerte beruhen auf den folgenden Annahmen:

- Begehbarer rechteckiger freiausragender Balkon
- Betonwichte $\gamma = 25 \text{ kN/m}^3$
- Eigengewicht des Balkonbelags $g_2 \leq 1,5 \text{ kN/m}^2$, Balkongeländer $g_R \leq 1,0 \text{ kN/m}$
- Nutzlast $q = 4,0 \text{ kN/m}^2$ mit dem Beiwert $\psi_{2,i} = 0,3$ für die quasi-ständige Kombination
- Eigenfrequenz $f_e \geq 7,5 \text{ Hz}$
- Die Steifigkeiten im Auflagerbereich der Tragstruktur (Decke/Wand) werden als unendlich steif angenommen.
- Die maximale Auskragungslänge kann beim Einsatz des Schöck Isokorb® durch die Tragfähigkeit des gewählten Typs begrenzt werden.
- Die Auskragungslänge l_k und statisches System siehe Seite 43.

Schwingung

Schöck Isokorb® T Typ D				MM3				
				VV1	VV2	VV3	VV4	VV5
Maximale Auskragungslänge bei	Betondeckung CV [mm]			Betonfestigkeitsklasse \geq C25/30				
	CV30	CV35	CV50	$l_{k,max}$ [m]				
Isokorb® Höhe H [mm]			200	1,58	-	-	-	-
		160		1,59	-	-	-	-
	160			1,65	-	-	-	-
			210	1,68	1,70	-	-	-
		170		1,69	1,71	-	-	-
	170			1,75	1,78	-	-	-
			220	1,78	1,80	1,83	1,86	-
		180		1,79	1,82	1,84	1,87	-
	180			1,85	1,87	1,90	1,94	-
			230	1,87	1,89	1,92	1,95	2,03
		190		1,89	1,91	1,94	1,97	-
	190			1,94	1,97	2,00	2,03	2,11
			240	1,95	1,98	2,01	2,04	2,12
		200		1,98	2,00	2,03	2,07	2,15
	200			2,03	2,06	2,09	2,12	2,21
			250	2,03	2,06	2,09	2,13	2,21
		210		2,06	2,09	2,12	2,16	2,24
	210			2,11	2,14	2,17	2,21	2,30
		220		2,14	2,17	2,20	2,24	2,33
	220			2,19	2,22	2,25	2,29	2,38
	230		2,22	2,25	2,28	2,32	2,41	
230			2,27	2,30	2,33	2,37	2,46	
	240		2,29	2,32	2,36	2,40	2,49	
240			2,34	2,37	2,41	2,45	2,54	
	250		2,36	2,40	2,43	2,47	2,57	
250			2,41	2,44	2,48	2,52	2,62	

Maximale Auskragungslänge

Die Tabellenwerte beruhen auf den folgenden Annahmen:

- Begehbarer rechteckiger freiausragender Balkon
- Betonwichte $\gamma = 25 \text{ kN/m}^3$
- Eigengewicht des Balkonbelags $g_2 \leq 1,5 \text{ kN/m}^2$, Balkongeländer $g_R \leq 1,0 \text{ kN/m}$
- Nutzlast $q = 4,0 \text{ kN/m}^2$ mit dem Beiwert $\psi_{2,i} = 0,3$ für die quasi-ständige Kombination
- Eigenfrequenz $f_e \geq 7,5 \text{ Hz}$
- Die Steifigkeiten im Auflagerbereich der Tragstruktur (Decke/Wand) werden als unendlich steif angenommen.
- Die maximale Auskragungslänge kann beim Einsatz des Schöck Isokorb® durch die Tragfähigkeit des gewählten Typs begrenzt werden.
- Die Auskragungslänge l_k und statisches System siehe Seite 43.

Schwingung

Schöck Isokorb® T Typ D				MM4				
				VV1	VV2	VV3	VV4	VV5
Maximale Auskragungslänge bei	Betondeckung CV [mm]			Betonfestigkeitsklasse \geq C25/30				
	CV30	CV35	CV50	$l_{k,max}$ [m]				
Isokorb® Höhe H [mm]			200	1,77	-	-	-	-
		160		1,78	-	-	-	-
	160			1,85	-	-	-	-
			210	1,88	1,90	-	-	-
		170		1,90	1,91	-	-	-
	170			1,96	1,98	-	-	-
			220	1,99	2,01	2,03	2,05	-
		180		2,01	2,03	2,05	2,07	-
	180			2,07	2,09	2,11	2,14	-
			230	2,09	2,11	2,13	2,16	2,21
		190		2,11	2,13	2,16	2,18	-
	190			2,18	2,20	2,22	2,24	2,30
			240	2,19	2,21	2,23	2,25	2,31
		200		2,21	2,23	2,26	2,28	2,34
	200			2,27	2,30	2,32	2,34	2,40
			250	2,28	2,30	2,32	2,35	2,41
		210		2,31	2,33	2,35	2,38	2,44
	210			2,37	2,39	2,41	2,44	2,50
		220		2,40	2,42	2,45	2,47	2,54
	220			2,46	2,48	2,50	2,53	2,60
	230		2,49	2,51	2,54	2,56	2,63	
230			2,54	2,56	2,59	2,62	2,68	
	240		2,57	2,59	2,62	2,65	2,72	
240			2,62	2,65	2,67	2,70	2,77	
	250		2,65	2,67	2,70	2,73	2,80	
250			2,70	2,73	2,75	2,78	2,85	

i Maximale Auskragungslänge

Die Tabellenwerte beruhen auf den folgenden Annahmen:

- Begehbarer rechteckiger freiauskragender Balkon
- Betonwichte $\gamma = 25 \text{ kN/m}^3$
- Eigengewicht des Balkonbelags $g_2 \leq 1,5 \text{ kN/m}^2$, Balkongeländer $g_R \leq 1,0 \text{ kN/m}$
- Nutzlast $q = 4,0 \text{ kN/m}^2$ mit dem Beiwert $\psi_{2,i} = 0,3$ für die quasi-ständige Kombination
- Eigenfrequenz $f_e \geq 7,5 \text{ Hz}$
- Die Steifigkeiten im Auflagerbereich der Tragstruktur (Decke/Wand) werden als unendlich steif angenommen.
- Die maximale Auskragungslänge kann beim Einsatz des Schöck Isokorb® durch die Tragfähigkeit des gewählten Typs begrenzt werden.
- Die Auskragungslänge l_k und statisches System siehe Seite 43.

Schwingung

Schöck Isokorb® T Typ D				MM5				
				VV1	VV2	VV3	VV4	VV5
Maximale Auskragungslänge bei	Betondeckung CV [mm]			Betonfestigkeitsklasse \geq C25/30				
	CV30	CV35	CV50	$l_{k,max}$ [m]				
Isokorb® Höhe H [mm]			200	1,88	-	-	-	-
		160		1,89	-	-	-	-
	160			1,96	-	-	-	-
			210	2,00	2,01	-	-	-
		170		2,01	2,03	-	-	-
	170			2,08	2,10	-	-	-
			220	2,11	2,13	2,14	2,16	-
		180		2,13	2,15	2,17	2,18	-
	180			2,20	2,22	2,24	2,26	-
			230	2,22	2,23	2,25	2,27	2,32
		190		2,24	2,26	2,28	2,30	-
	190			2,31	2,33	2,35	2,37	2,42
			240	2,32	2,34	2,36	2,38	2,43
		200		2,35	2,37	2,39	2,41	2,46
	200			2,41	2,43	2,45	2,47	2,52
			250	2,42	2,44	2,46	2,48	2,53
		210		2,45	2,47	2,49	2,51	2,56
	210			2,51	2,53	2,55	2,57	2,63
		220		2,55	2,57	2,59	2,61	2,66
	220			2,60	2,62	2,65	2,67	2,72
		230		2,64	2,66	2,68	2,70	2,76
	230			2,69	2,72	2,74	2,76	2,82
		240		2,73	2,75	2,77	2,79	2,85
	240			2,78	2,80	2,83	2,85	2,91
		250		2,81	2,83	2,86	2,88	2,94
250			2,86	2,89	2,91	2,94	3,00	

Maximale Auskragungslänge

Die Tabellenwerte beruhen auf den folgenden Annahmen:

- Begehbarer rechteckiger freiausragender Balkon
- Betonwichte $\gamma = 25 \text{ kN/m}^3$
- Eigengewicht des Balkonbelags $g_2 \leq 1,5 \text{ kN/m}^2$, Balkongeländer $g_R \leq 1,0 \text{ kN/m}$
- Nutzlast $q = 4,0 \text{ kN/m}^2$ mit dem Beiwert $\psi_{2,i} = 0,3$ für die quasi-ständige Kombination
- Eigenfrequenz $f_e \geq 7,5 \text{ Hz}$
- Die Steifigkeiten im Auflagerbereich der Tragstruktur (Decke/Wand) werden als unendlich steif angenommen.
- Die maximale Auskragungslänge kann beim Einsatz des Schöck Isokorb® durch die Tragfähigkeit des gewählten Typs begrenzt werden.
- Die Auskragungslänge l_k und statisches System siehe Seite 43.

Dehnfugenabstand

Maximaler Dehnfugenabstand

Wenn die Bauteillänge den maximalen Dehnfugenabstand e übersteigt, müssen in die außenliegenden Betonbauteile rechtwinklig zur Dämmebene Dehnfugen eingebaut werden, um die Einwirkung infolge von Temperaturänderungen zu begrenzen. Bei Fixpunkten wie z. B. Ecken von Balkonen oder beim Einsatz der Schöck Isokorb® T Typen H gilt der halbe maximale Dehnfugenabstand $e/2$.

Schöck Isokorb® T Typ D		MM1 VV1–VV3	MM2–MM5 VV1–VV2	MM2 VV3	MM3–MM5 VV3–VV4	MM3–MM5 VV5
Maximaler Dehnfugenabstand bei		e [m]				
Dämmkörperdicke [mm]	80	11,0	11,0	10,6	10,6	9,5

i Randabstände

Der Schöck Isokorb® muss an der Dehnfuge so angeordnet werden, dass folgende Bedingungen eingehalten werden:

- Für den Achsabstand der Zugstäbe vom freien Rand bzw. von der Dehnfuge gilt: $e_r \geq 50$ mm und $e_r \leq 150$ mm.
- Für den Achsabstand der Druckstäbe vom freien Rand bzw. von der Dehnfuge gilt: $e_r \geq 50$ mm und $e_r \leq 150$ mm.
- Für den Achsabstand der Querkraftstäbe vom freien Rand bzw. von der Dehnfuge gilt: $e_r \geq 100$ mm und $e_r \leq 150$ mm.

Produktbeschreibung

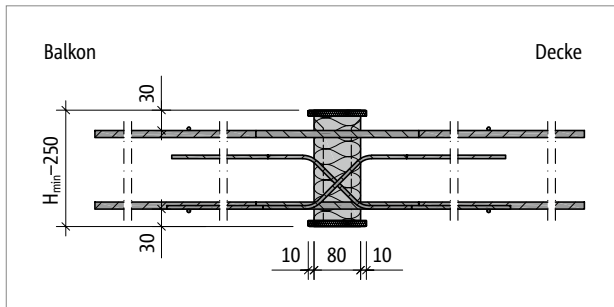


Abb. 313: Schöck Isokorb® T Typ D bei CV30: Produktschnitt

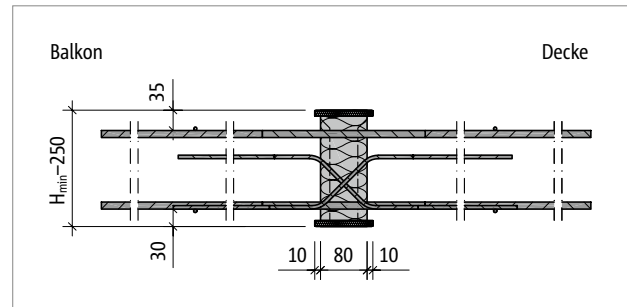


Abb. 314: Schöck Isokorb® T Typ D bei CV35: Produktschnitt

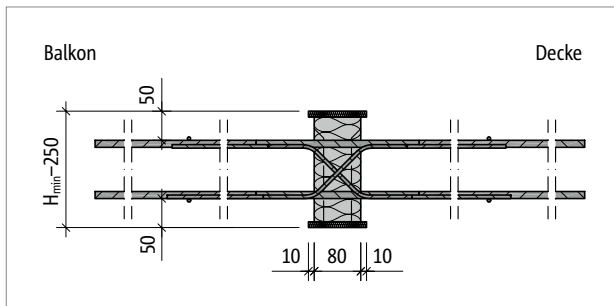


Abb. 315: Schöck Isokorb® T Typ D bei CV50: Produktschnitt

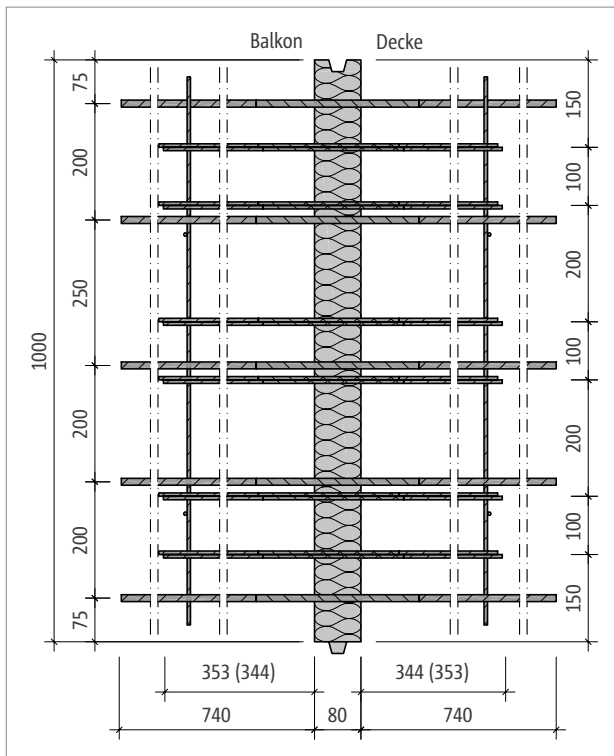


Abb. 316: Schöck Isokorb® T Typ D-MM2-VV1: Grundriss

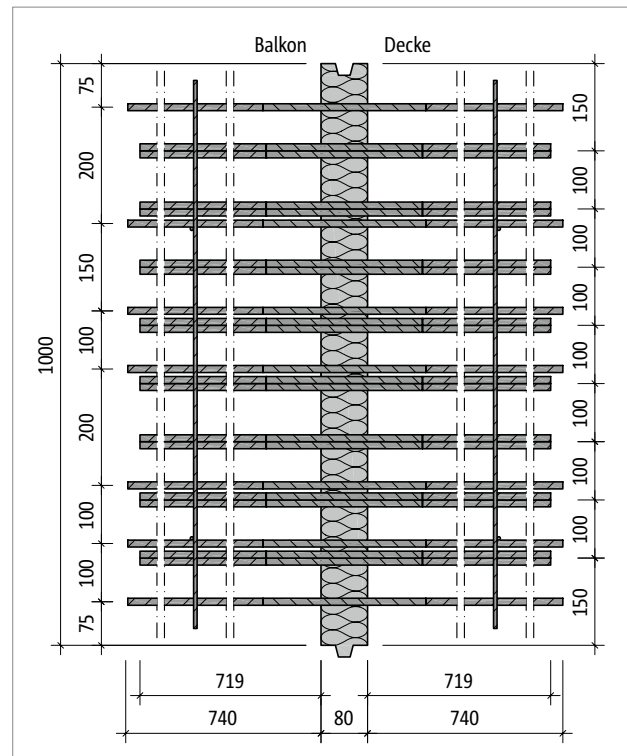


Abb. 317: Schöck Isokorb® T Typ D-MM3-VV5: Grundriss

Produktinformationen

- Download weiterer Grundrisse und Schnitte unter cad.schoeck.de

Ausführung ohne Brandschutz

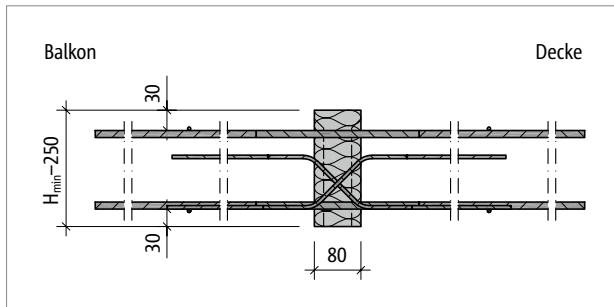


Abb. 318: Schöck Isokorb® T Typ D bei R0-CV30: Produktschnitt

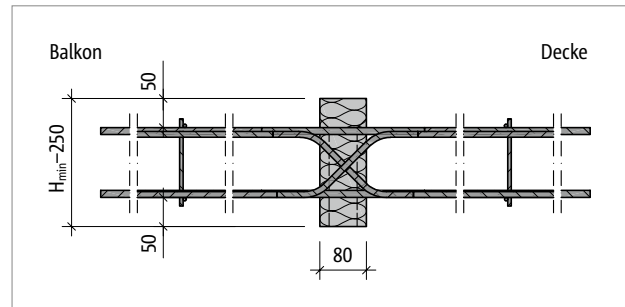


Abb. 319: Schöck Isokorb® T Typ D bei R0-CV50: Produktschnitt

i Brandschutz

- Wird die Brandschutzbezeichnung (-REI120) bei der Bestellung weggelassen, wird standardmäßig ohne Brandschutz (-R0) ausgeliefert.

Bauseitige Bewehrung

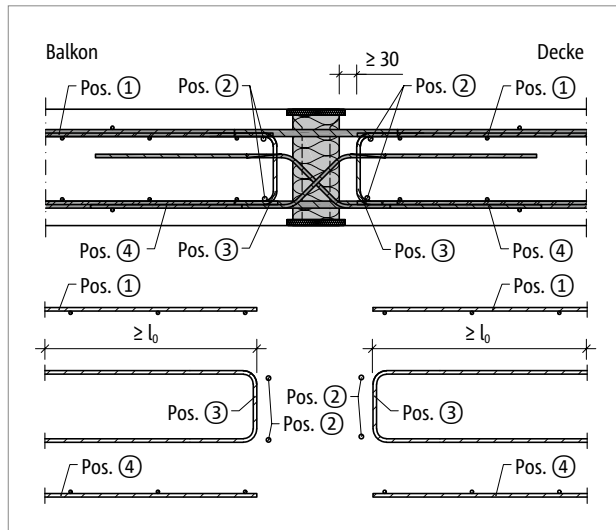


Abb. 320: Schöck Isokorb® T Typ D: Bauseitige Bewehrung

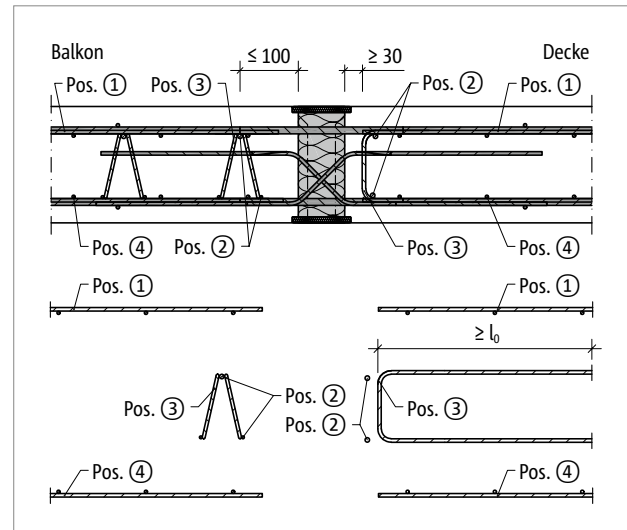


Abb. 321: Schöck Isokorb® T Typ D: Bauseitige Bewehrung mit Gitterträger

i Info bauseitige Bewehrung

- Für die Ermittlung der Übergreifungslänge gelten die Regeln nach DIN EN 1992-1-1 (EC2) und DIN EN 1992-1-1/NA. Eine Abminderung der erforderlichen Übergreifungslänge mit m_{Ed}/m_{Rd} ist zulässig. Zur Übergreifung (l) mit dem Schöck Isokorb® kann beim Typ D eine Länge der Zugstäbe von 710 mm in Rechnung gestellt werden.
- Zu beiden Seiten des Schöck Isokorb® T Typ D ist eine Rand- und Aufhängebewehrung (Pos. 3) anzuordnen.

Bauseitige Bewehrung

Vorschlag zur bauseitigen Anschlussbewehrung

Angabe der bauseitigen Bewehrung für Schöck Isokorb® bei einer Beanspruchung von 100 % des maximalen Bemessungsmoments und der Querkraft bei C25/30. Der erforderliche Bewehrungsquerschnitt ist abhängig vom Stabdurchmesser der Stahlstab- bzw. Mattenbewehrung – siehe Typenprüfung.

Schöck Isokorb® T Typ D				MM1			MM2					
				VV1	VV2	VV3	VV1	VV2	VV3			
Bauseitige Bewehrung	CV30	CV35	CV50	Decke (XC1) Betonfestigkeitsklasse \geq C25/30 Balkon (XC4) Betonfestigkeitsklasse \geq C25/30								
	Höhe [mm]											
Übergreifungsbewehrung abhängig vom Stabdurchmesser (erforderlich bei negativem Moment)												
Pos. 1 mit $\varnothing 8$ [cm ² /m]				4,86	5,03	4,67	6,16	5,80	5,65			
Pos. 1 mit $\varnothing 10$ [cm ² /m]				5,14	5,45	5,24	6,58	6,37	6,11			
Pos. 1 mit $\varnothing 12$ [cm ² /m]				5,43	5,88	5,80	7,01	6,93	6,83			
Stabstahl längs der Dämmfuge												
Pos. 2				2 × 2 $\varnothing 8$								
Vertikalbewehrung												
Pos. 3 [cm ² /m]				160–170	160–180	200–210	1,13					
Pos. 3 [cm ² /m]				180–250	190–250	220–250	1,13	1,20	2,13	1,20	2,13	3,13
Übergreifungsbewehrung abhängig vom Stabdurchmesser (erforderlich bei positivem Moment)												
Pos. 4 mit $\varnothing 8$ [cm ² /m]				4,86	5,03	4,67	6,16	5,80	5,65			
Pos. 4 mit $\varnothing 10$ [cm ² /m]				5,14	5,45	5,24	6,58	6,37	6,11			
Pos. 4 mit $\varnothing 12$ [cm ² /m]				5,43	5,88	5,80	7,01	6,93	6,83			

Schöck Isokorb® T Typ D				MM3							
				VV1	VV2	VV3	VV4	VV5			
Bauseitige Bewehrung	CV30	CV35	CV50	Decke (XC1) Betonfestigkeitsklasse \geq C25/30 Balkon (XC4) Betonfestigkeitsklasse \geq C25/30							
	Höhe [mm]										
Übergreifungsbewehrung abhängig vom Stabdurchmesser (erforderlich bei negativem Moment)											
Pos. 1 mit $\varnothing 8$ [cm ² /m]				8,42	8,06	7,92	7,92	7,92			
Pos. 1 mit $\varnothing 10$ [cm ² /m]				8,85	8,63	8,38	8,53	7,92			
Pos. 1 mit $\varnothing 12$ [cm ² /m]				9,27	9,20	9,09	9,49	7,92			
Stabstahl längs der Dämmfuge											
Pos. 2				2 × 2 $\varnothing 8$							
Vertikalbewehrung											
Pos. 3 [cm ² /m]				160–170	160–180	200–210	1,13				
Pos. 3 [cm ² /m]				180–250	190–250	220–250	1,20	2,13	3,13	4,17	6,40
Übergreifungsbewehrung abhängig vom Stabdurchmesser (erforderlich bei positivem Moment)											
Pos. 4 mit $\varnothing 8$ [cm ² /m]				8,42	8,06	7,92	7,92	7,92			
Pos. 4 mit $\varnothing 10$ [cm ² /m]				8,85	8,63	8,38	8,53	7,92			
Pos. 4 mit $\varnothing 12$ [cm ² /m]				9,27	9,20	9,09	9,49	7,92			

T
Typ D

Stahlbeton – Stahlbeton

Bauseitige Bewehrung | Einbauanleitung

Schöck Isokorb® T Typ D				MM4				
				VV1	VV2	VV3	VV4	VV5
Bauseitige Bewehrung	CV30	CV35	CV50	Decke (XC1) Betonfestigkeitsklasse \geq C25/30 Balkon (XC4) Betonfestigkeitsklasse \geq C25/30				
	Höhe [mm]							
Übergreifungsbehrung abhängig vom Stabdurchmesser (erforderlich bei negativem Moment)								
Pos. 1 mit $\varnothing 8$ [cm ² /m]				11,81	11,45	11,31	11,31	11,31
Pos. 1 mit $\varnothing 10$ [cm ² /m]				12,24	12,02	11,77	11,92	11,31
Pos. 1 mit $\varnothing 12$ [cm ² /m]				12,67	12,59	12,49	12,88	11,31
Stabstahl längs der Dämmfuge								
Pos. 2				2 \times 2 $\varnothing 8$				
Vertikalbewehrung								
Pos. 3 [cm ² /m]	160–170	160–180	200–210	1,13	1,13	1,25	1,13	1,28
Pos. 3 [cm ² /m]	180–250	190–250	220–250	1,20	2,13	3,13	4,17	6,40
Übergreifungsbehrung abhängig vom Stabdurchmesser (erforderlich bei positivem Moment)								
Pos. 4 mit $\varnothing 8$ [cm ² /m]				11,81	11,45	11,31	11,31	11,31
Pos. 4 mit $\varnothing 10$ [cm ² /m]				12,24	12,02	11,77	11,92	11,31
Pos. 4 mit $\varnothing 12$ [cm ² /m]				12,67	12,59	12,49	12,88	11,31

Schöck Isokorb® T Typ D				MM5				
				VV1	VV2	VV3	VV4	VV5
Bauseitige Bewehrung	CV30	CV35	CV50	Decke (XC1) Betonfestigkeitsklasse \geq C25/30 Balkon (XC4) Betonfestigkeitsklasse \geq C25/30				
	Höhe [mm]							
Übergreifungsbehrung abhängig vom Stabdurchmesser (erforderlich bei negativem Moment)								
Pos. 1 mit $\varnothing 8$ [cm ² /m]				14,08	13,71	13,57	13,57	13,57
Pos. 1 mit $\varnothing 10$ [cm ² /m]				14,50	14,28	14,03	14,18	13,57
Pos. 1 mit $\varnothing 12$ [cm ² /m]				14,93	14,85	14,75	15,14	13,57
Stabstahl längs der Dämmfuge								
Pos. 2				2 \times 2 $\varnothing 8$				
Vertikalbewehrung								
Pos. 3 [cm ² /m]	160–170	160–180	200–210	1,13	1,13	1,56	1,39	2,13
Pos. 3 [cm ² /m]	180–250	190–250	220–250	1,20	2,13	3,13	4,17	6,40
Übergreifungsbehrung abhängig vom Stabdurchmesser (erforderlich bei positivem Moment)								
Pos. 4 mit $\varnothing 8$ [cm ² /m]				14,08	13,71	13,57	13,57	13,57
Pos. 4 mit $\varnothing 10$ [cm ² /m]				14,50	14,28	14,03	14,18	13,57
Pos. 4 mit $\varnothing 12$ [cm ² /m]				14,93	14,85	14,75	15,14	13,57

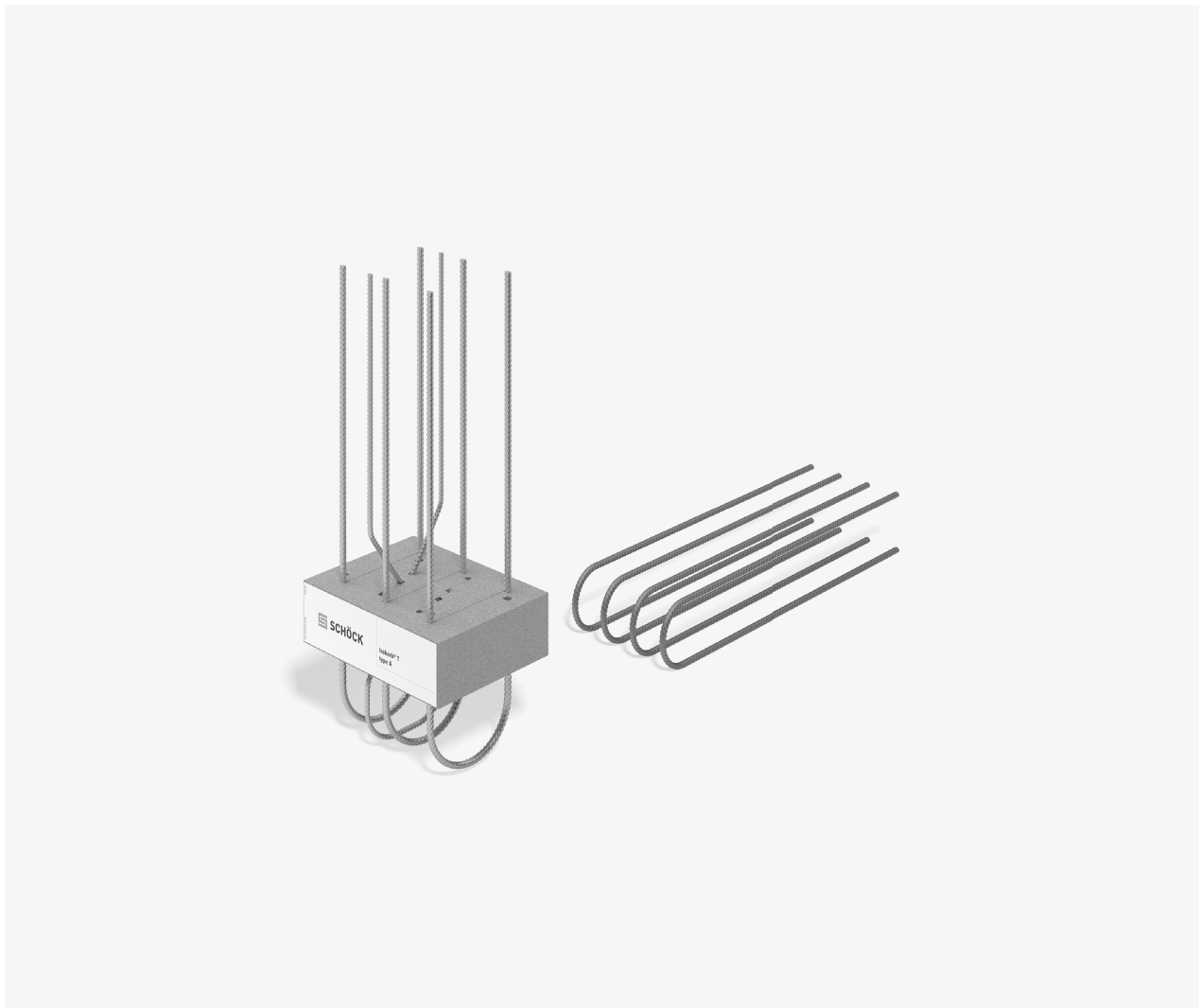
i Einbauanleitung

Die aktuelle Einbauanleitung finden Sie online unter:
www.schoeck.com/view/4324

☑ Checkliste

- Sind die Einwirkungen am Schöck Isokorb® Anschluss auf Bemessungsniveau ermittelt?
- Ist die Systemkraglänge bzw. die Systemstützweite zugrunde gelegt?
- Sind die Empfehlungen zur Begrenzung der Schwingungsanfälligkeit eingehalten?
- Sind die maximal zulässigen Dehnfugenabstände berücksichtigt?
- Sind die Anforderungen hinsichtlich Brandschutz geklärt und ist der entsprechende Zusatz in der Schöck Isokorb® Typenbezeichnung in den Ausführungsplänen eingetragen?
- Ist bei einem Anschluss über Eck mit Schöck Isokorb® T Typ D die Mindestplattendicke (≥ 200 mm) und die erforderliche 2. Lage (-CV50) berücksichtigt?
- Ist bei Schöck Isokorb® T Typ D in Verbindung mit Halbfertigteildecken die erforderliche Aussparung (Breite ≥ 760 mm ab Dämmkörper) in die Ausführungspläne eingezeichnet und die bauseitige Bewehrung konstruktiv angepasst?
- Ist bei 2- oder 3-seitiger Lagerung ein Schöck Isokorb® für einen zwängungsfreien Anschluss gewählt (evtl. T Typ Q-Z, T Typ Q-PZ)?
- Ist die jeweils erforderliche bauseitige Anschlussbewehrung definiert?

Schöck Isokorb® T Typ A



Schöck Isokorb® T Typ A

Tragendes Wärmedämmelement für Attiken und Brüstungen. Das Element überträgt Momente, Querkräfte und positive Normalkräfte.

T
Typ A

Stahlbeton – Stahlbeton

Elementanordnung | Einbauschnitte

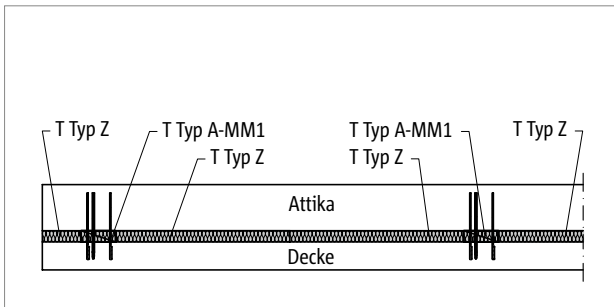


Abb. 322: Schöck Isokorb® T Typ A, Z: Attika (T Typ A-MM1)

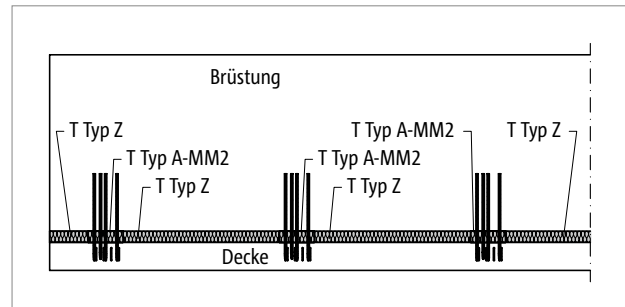


Abb. 323: Schöck Isokorb® T Typ A, Z: Brüstung (T Typ A-MM2)

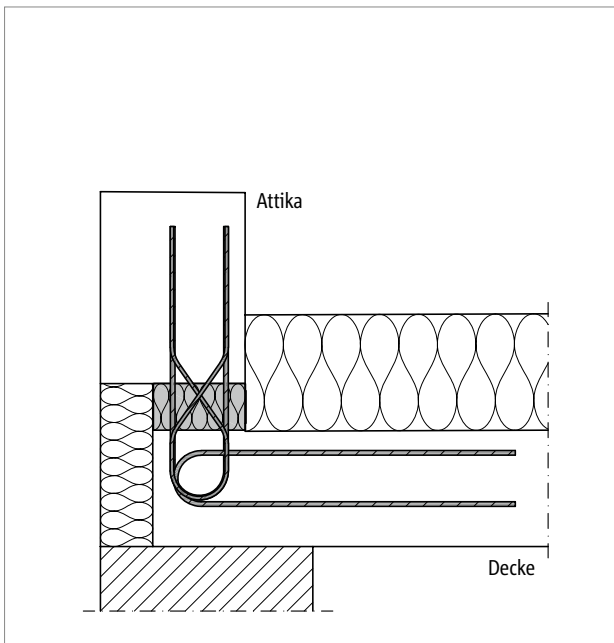


Abb. 324: Schöck Isokorb® T Typ A: Anschluss einer Attika (T Typ A-MM1)

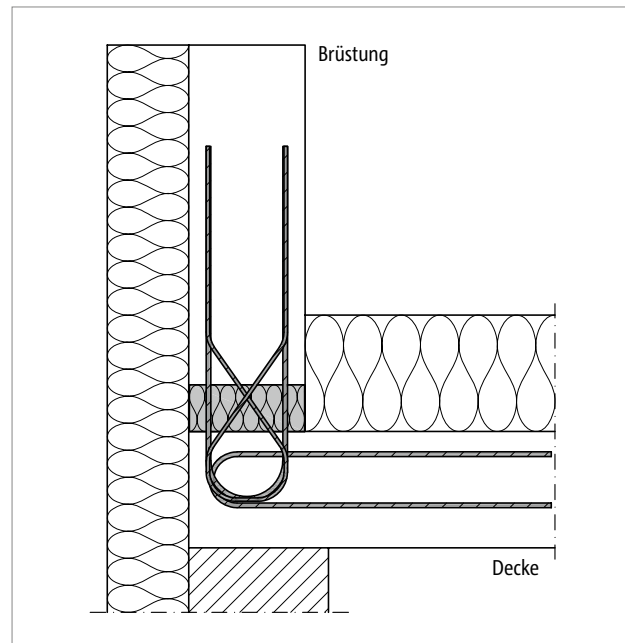


Abb. 325: Schöck Isokorb® T Typ A: Anschluss einer Brüstung (T Typ A-MM2)

i Elementanordnung/Einbauschnitte

- Für die Dämmung zwischen den Schöck Isokorb® ist der Schöck Isokorb® T Typ Z in R0 oder als Brandschutzausführung erhältlich.

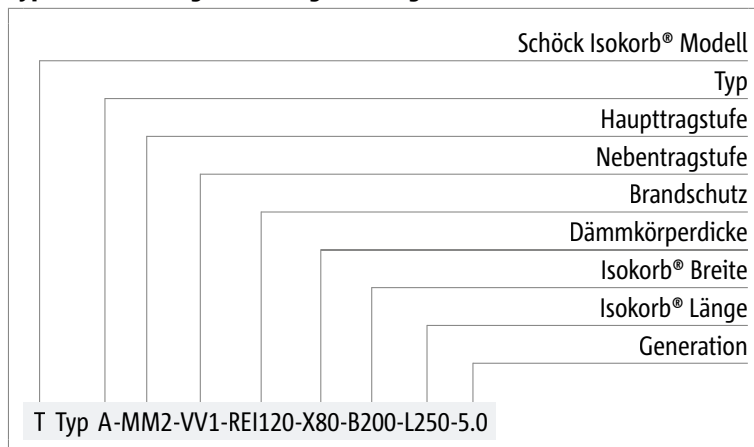
Produktvarianten | Typenbezeichnung | Sonderkonstruktionen

Varianten Schöck Isokorb® T Typ A

Die Ausführung des Schöck Isokorb® T Typ A kann wie folgt variiert werden:

- Haupttragstufe:
 - MM1 für Attiken
 - MM2 für Brüstungen
- Nebentragstufe:
 - VV1
- Feuerwiderstandsklasse:
 - R0: Standard, für besseren Wärmeschutz und Schallschutz
 - REI120: Brandschutzplatte bündig
- Dämmkörperdicke:
 - X80 = 80 mm
 - X60 = 60 mm
- Isokorb® Breite:
 - B = 160 mm bis 250 mm, R0, REI120
- Isokorb® Länge:
 - L = 250 mm
- Generation:
 - 5.0

Typenbezeichnung in Planungsunterlagen



Brandschutz

- Der Schöck Isokorb® wird standardmäßig ohne Brandschutzausführung (-R0) ausgeliefert. Ist die Brandschutzausführung gewünscht, ist dies explizit mit (-REI120) zu kennzeichnen.

Sonderkonstruktionen

Anschlussituationen, die mit den in dieser Information dargestellten Standard-Produktvarianten nicht realisierbar sind, können bei der Anwendungstechnik (Kontakt siehe Seite 3) angefragt werden.

Vorzeichenregel

Vorzeichenregel für die Bemessung

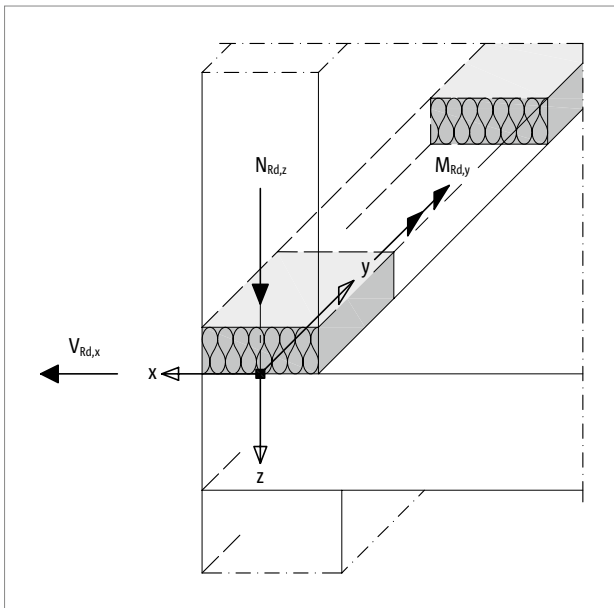


Abb. 326: Schöck Isokorb® T Typ A: Vorzeichenregel für die Bemessung

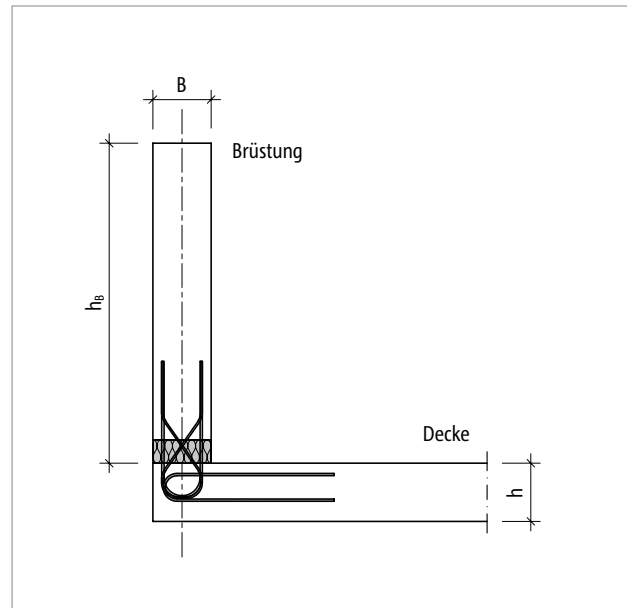


Abb. 327: Schöck Isokorb® T Typ A: Statisches System

Ermittlung Achsabstände

Ermittlung der maximalen Achsabstände

Der maximale Achsabstand a_{\max} mehrerer Schöck Isokorb® T Typ A ist abhängig von den einwirkenden Momenten $m_{Ed,y}$, Normalkräften $n_{Ed,z}$ und Querkraften $v_{Ed,x}$. Er kann mit Hilfe der nachstehend beschriebenen Vorgehensweise ermittelt werden.

Der Nachweis ist erbracht wenn der gewählte Abstand $a_{\text{prov}} \leq a_{\max} = \min(a_{\max,1}; a_{\max,2})$ ist. Es ist dann kein weiterer Nachweis der Bemessungsschnittgrößen erforderlich.

Vorgehensweise:

Ermittlung $a_{\max,1}$ (Diagramm)

Der maximale Achsabstand $a_{\max,1}$ mehrerer Schöck Isokorb® T Typ A kann in Abhängigkeit von den einwirkenden Momenten $m_{Ed,y}$ und Normalkräften $n_{Ed,z}$ mit Hilfe des folgenden Diagrammes ermittelt werden.

- Ermittlung der einwirkenden Momente $m_{Ed,y}$ und Normalkräfte $n_{Ed,z}$
- Errechnen des Verhältnisses $n_{Ed,z}/m_{Ed,y}$
- Einstieg in das Diagramm über die rechte Achse $n_{Ed,z}/m_{Ed,y}$ mit dem errechneten Verhältnis ①
- Horizontale Linie ziehen bis zum Schnittpunkt mit dem Graphen (Schöck Isokorb® Typ und Breite beachten)
- Im Schnittpunkt vertikale Linie ziehen und $N_{Rd,z}$ ablesen (Schnittpunkt der vertikalen Linie mit $N_{Rd,z}$ -Achse) ②
- Ermittlung des maximalen Abstands: $a_{\max,1} = N_{Rd,z}/n_{Ed,z}$

Ermittlung $a_{\max,2}$

Der maximale Achsabstand $a_{\max,2}$ mehrerer Schöck Isokorb® T Typ A in Abhängigkeit der einwirkenden Querkraft ermittelt sich durch das Verhältnis $a_{\max,2} = V_{Rd,x}/v_{Ed,x}$.

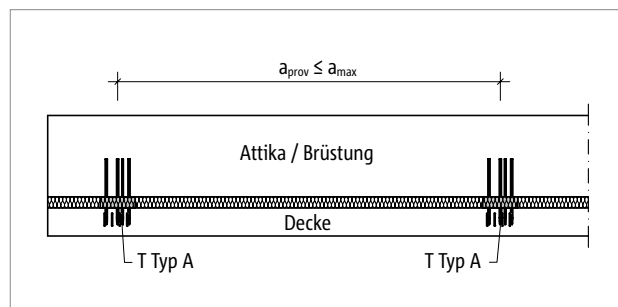


Abb. 328: Schöck Isokorb® T Typ A: Nachweis erfüllt, wenn gewählter Abstand $a_{\text{prov}} \leq a_{\max}$

Zahlenbeispiel Ermittlung Achsabstände

gegeben: T Typ A-MM2 $B = 190 \text{ mm}$
Schnittgrößen pro Meter Anschlußlänge

$$\begin{aligned} n_{Ed,z} &= 12,0 \text{ kN/m} \\ v_{Ed,x} &= 2,0 \text{ kN/m} \\ m_{Ed,y} &= 1,5 \text{ kNm/m} \end{aligned}$$

Ermittlung $a_{\max,1}$

Eingangswert ①

Ablesen ②

$$\begin{aligned} n_{Ed,z}/m_{Ed,y} &= 12,0 \text{ [kN/m]} / 1,5 \text{ [kNm/m]} = 8,0 \text{ [1/m]} \\ N_{Rd,z} &= 28,47 \text{ kN} \\ a_{\max,1} &= 28,47 \text{ kN} / 12,0 \text{ [kN/m]} = 2,37 \text{ m} \end{aligned}$$

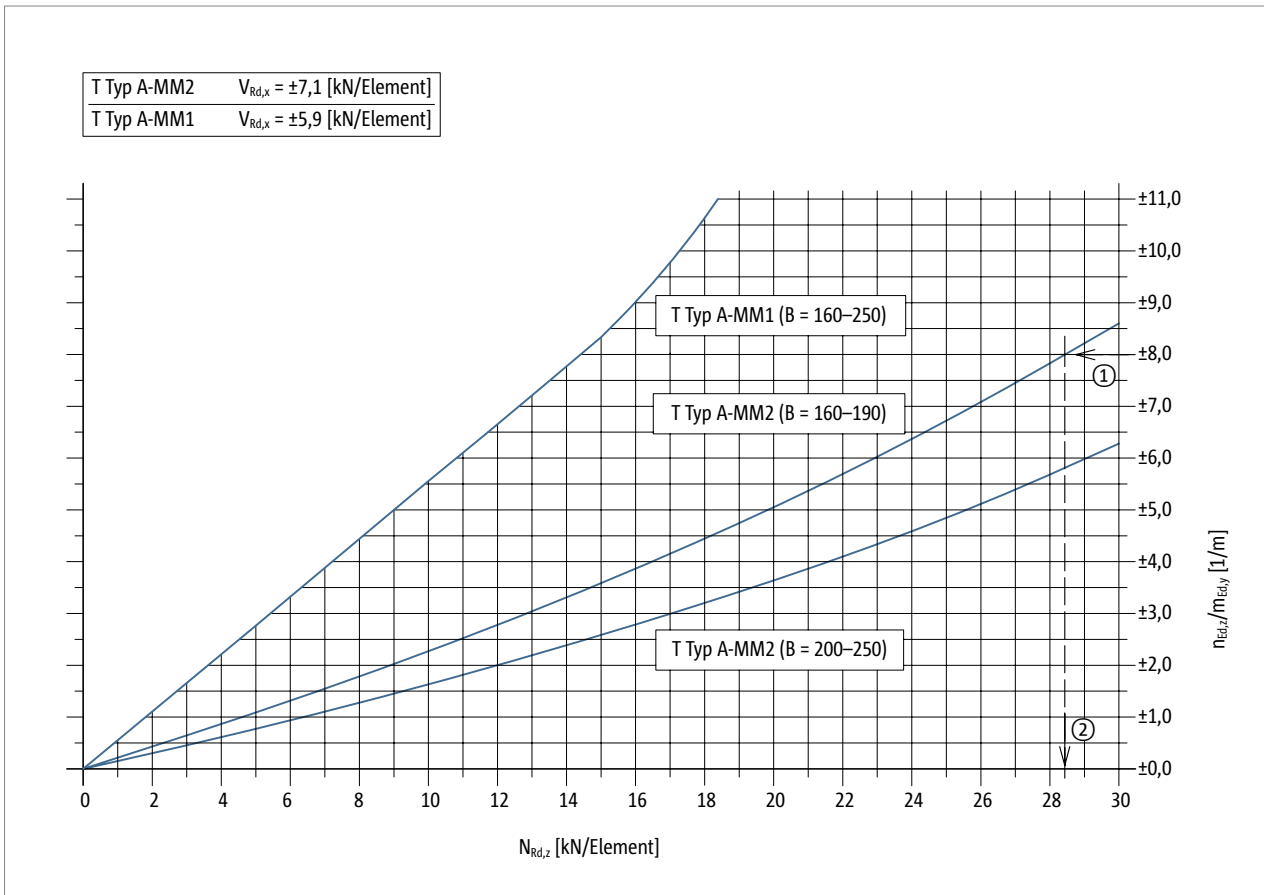
Ermittlung $a_{\max,2}$

⇒

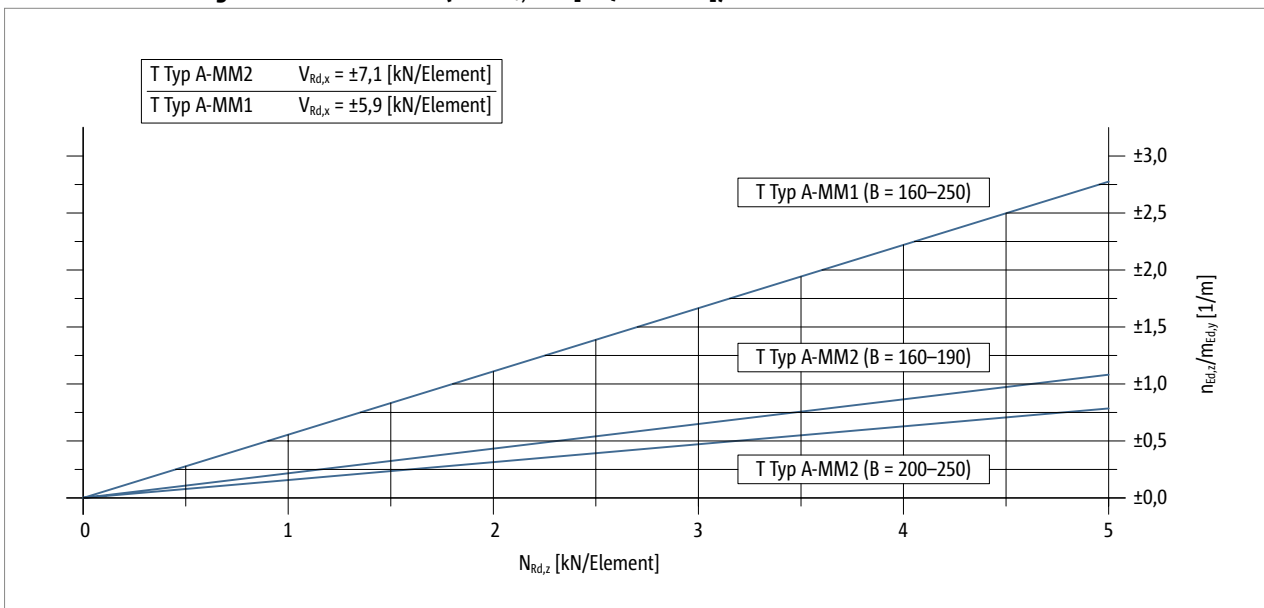
$$\begin{aligned} a_{\max,2} &= 7,1 \text{ kN} / 2,0 \text{ [kN/m]} = 3,55 \text{ m} \\ a_{\max} &= 2,37 \text{ m} \end{aligned}$$

Ermittlung Achsabstände

Diagramm Achsabstände ($0 < N_{Rd,z} < 30$ [kN/Element])



Detailausschnitt Diagramm Achsabstände ($0 < N_{Rd,z} < 5$ [kN/Element])



i Ermittlung Achsabstände

- Für $n_{Ed,z} = 0$ oder $m_{Ed,y} = 0$ Bemessungsvarianten A oder B benutzen.

Bemessungsvarianten

Der Schöck Isokorb® T Typ A hat unabhängig von der aufnehmbaren Normalkraft $N_{Rd,z}$ und des aufnehmbaren Moments $M_{Rd,y}$ eine konstante aufnehmbare Querkraft $V_{Rd,x}$. Das aufnehmbare Moment $M_{Rd,y}$ und die aufnehmbare Normalkraft $N_{Rd,z}$ bedingen sich gegenseitig in einer Interaktion. Für die Bemessung des Schöck Isokorb® T Typ A stehen zwei **Bemessungsvarianten A und B** zur Verfügung.

- **Bemessungsvariante A:**

Im **Bemessungsdiagramm** ist die Interaktion von aufnehmbarer Normalkraft $N_{Rd,z}$ [kN/Element] und Momentenbeanspruchung $M_{Rd,y}$ [kN/Element] graphisch dargestellt. Der Nachweis ist erfüllt, wenn der Schnittpunkt aus einwirkender Normalkraft $N_{Ed,z}$ [kN/Element] und einwirkendem Moment $M_{Ed,y}$ [kN/Element] unterhalb des oder auf dem für den jeweiligen Schöck Isokorb® Typ geltenden Graphen liegt.

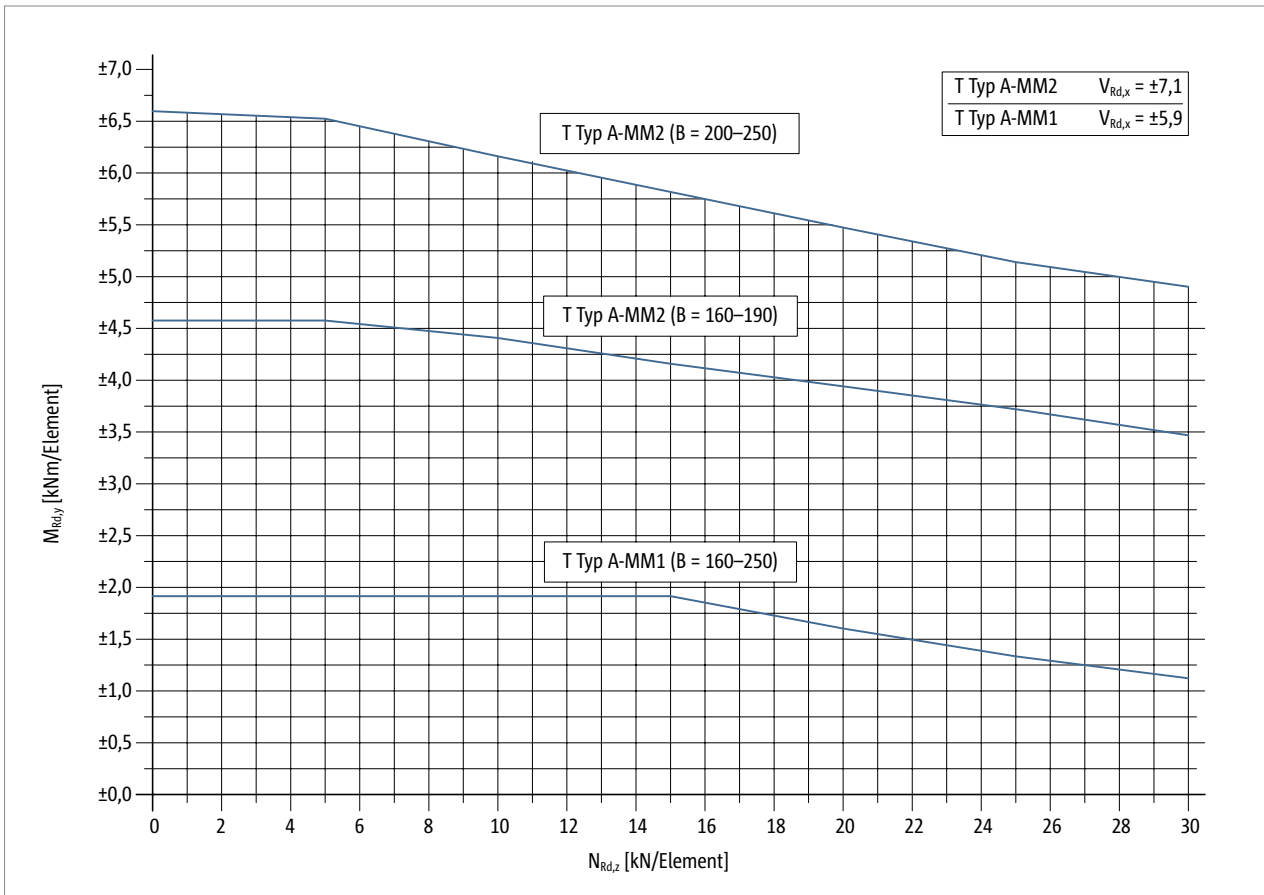
- **Bemessungsvariante B:**

In der **Interaktionstabelle** werden die aufnehmbaren Momente $M_{Rd,y}$ [kN/Element] in Abhängigkeit der aufnehmbaren Normalkraft $N_{Rd,z}$ [kN/Element] angegeben.

Schöck Isokorb® XT Typ A	MM1	MM2
Bestückung bei	Isokorb® Länge [mm]	
	250	250
Zug-/Druckstäbe	2 × 2 Ø 8	2 × 3 Ø 8
Querkraftstäbe	1 Ø 6 + 1 Ø 6	1 Ø 6 + 1 Ø 6
Anschlussbügel	2 Ø 8	4 Ø 8
Brüstung/Attika B_{min}	160	160
Decke h_{min} [mm]	160	160

Bemessungsvarianten C25/30

Bemessungsvariante A: Bemessungsdiagramm



Bemessungsvariante B: Interaktionstabelle

Schöck Isokorb® T Typ A		MM1 (B = 160–250)	MM2 (B = 160–190)	MM2 (B = 200–250)
Bemessungswerte bei		Betonfestigkeitsklasse \geq C25/30		
		$M_{Rd,y}$ [kNm/Element]		
$N_{Rd,z}$ [kN/Element]	0,0	$\pm 1,80$	$\pm 4,60$	$\pm 6,60$
	5,0	$\pm 1,80$	$\pm 4,60$	$\pm 6,48$
	10,0	$\pm 1,80$	$\pm 4,41$	$\pm 6,15$
	15,0	$\pm 1,80$	$\pm 4,18$	$\pm 5,82$
	20,0	$\pm 1,57$	$\pm 3,95$	$\pm 5,49$
	25,0	$\pm 1,34$	$\pm 3,72$	$\pm 5,16$
	30,0	$\pm 1,11$	$\pm 3,49$	$\pm 4,83$

i Hinweise zur Bemessung

- Die Bemessungswerte des Schöck Isokorb® T Typ A gelten nur für eine gleich gerichtete horizontale Einwirkung, d.h. negative Querkraft mit positivem Moment oder positive Querkraft mit negativem Moment. Für weitere Einwirkungskombinationen wird der Schöck Isokorb® T Typ F empfohlen.
- Die Mindestbetonfestigkeit für Schöck Isokorb® Typ A beträgt brüstungsseitig und deckenseitig C25/30.
- Für die schnelle und optimale Planung steht die Bemessungssoftware Attika-Tool zur Verfügung unter: www.schoeck.com/anfrage-digitale-loesungen/de

Dehnfugenabstand | Randabstände

Maximaler Dehnfugenabstand

Im außenliegenden Bauteil sind Dehnfugen anzuordnen. Maßgebend für die Längenänderung aus Temperatur ist der maximale Abstand e_a der Außenkanten der äußersten Schöck Isokorb® Typen. Hierbei kann das Außenbauteil über den Schöck Isokorb® seitlich überstehen.

Bei Fixpunkten wie z. B. Ecken gilt die halbe maximale Länge e_a vom Fixpunkt aus.

Die Querkraftübertragung in der Dehnfuge kann mit einem längsverschieblichen Querkraftdorn, z. B. Schöck Stacon®, sichergestellt werden.

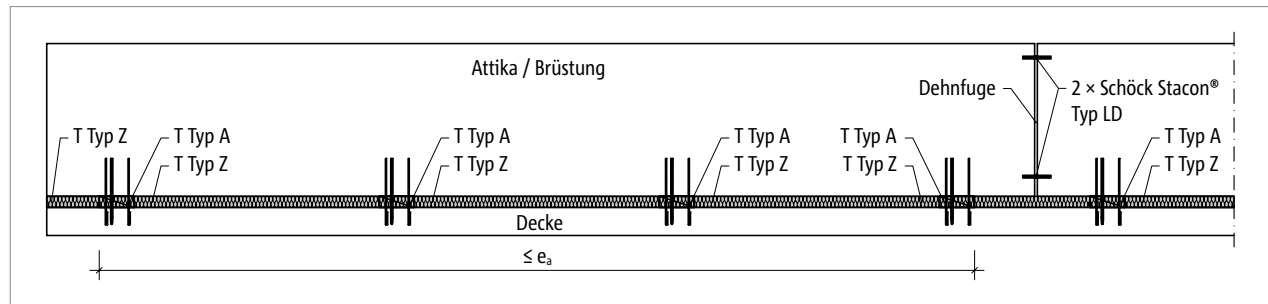


Abb. 329: Schöck Isokorb® T Typ A: Dehnfugenanordnung

Schöck Isokorb® T Typ A		MM1, MM2
Maximaler Abstand bei		e_a [m]
Dämmkörperdicke [mm]	80	13,5
	60	8,1

i Randabstände

Der Schöck Isokorb® muss an der Dehnfuge so angeordnet werden, dass folgende Bedingungen eingehalten werden:

- Für den Abstand des Dämmkörpers vom Rand der Brüstung bzw. der Dehnfuge in der Brüstung gilt: $e_R \geq 10$ mm.
- Für den Abstand des Dämmkörpers vom Rand der Decke gilt: $e_R \geq 60$ mm.
- Für den Abstand des Anschlussbügels vom Rand der Decke in der Decke gilt: $e_R \geq 100$ mm.
- Die Randabstände in Decke und Brüstung können unterschiedlich gewählt werden.

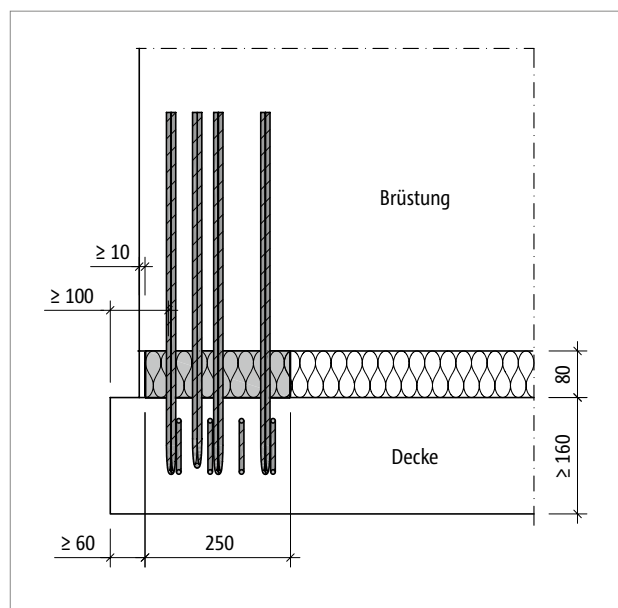


Abb. 330: Schöck Isokorb® T Typ A: Ansicht Randabstände

Produktbeschreibung

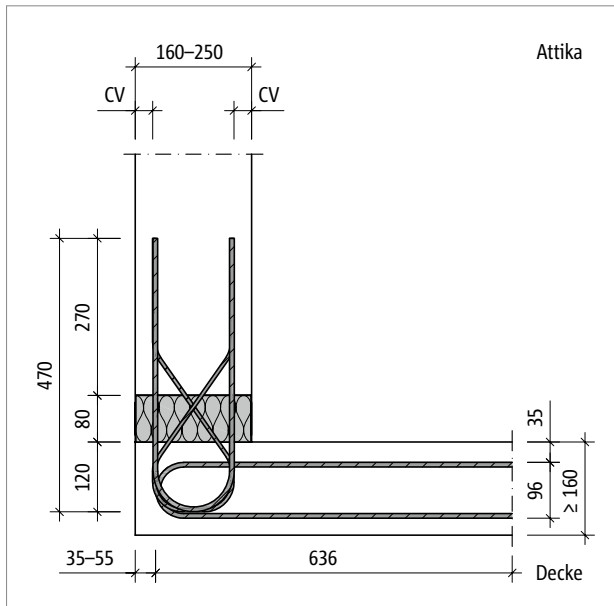


Abb. 331: Schöck Isokorb® T Typ A-MM1-X80: Produktschnitt

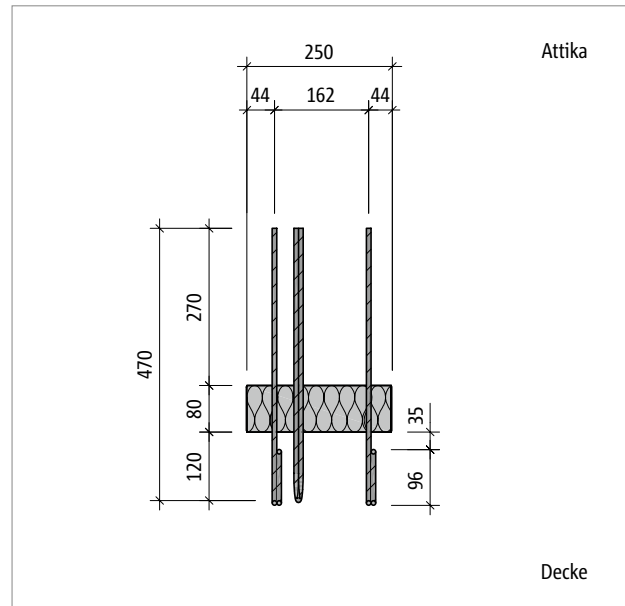


Abb. 332: Schöck Isokorb® T Typ A-MM1-X80: Produktansicht

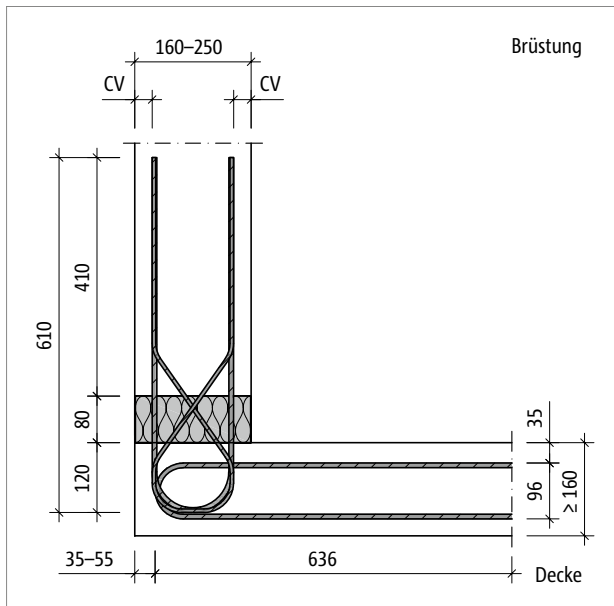


Abb. 333: Schöck Isokorb® T Typ A-MM2-X80: Produktschnitt

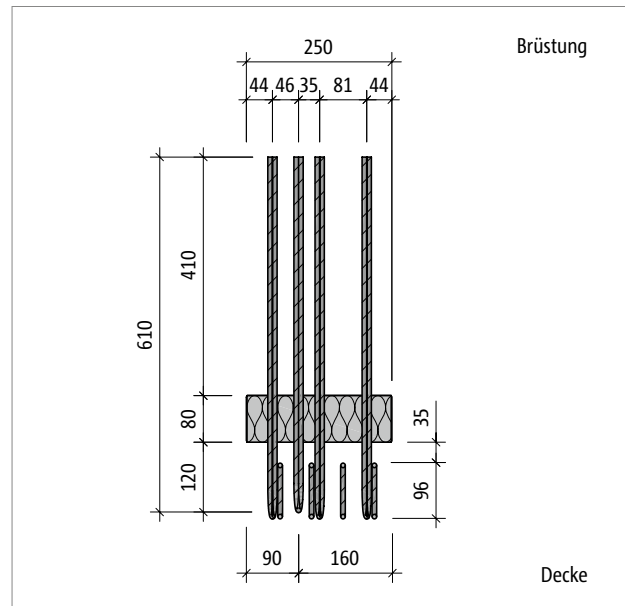


Abb. 334: Schöck Isokorb® T Typ A-MM2-X80: Produktansicht

Produktinformationen

- Mindestbreite der Brüstung oder Attika $B_{\min} = 160$ mm, Mindestdeckenhöhe $h_{\min} = 160$ mm beachten.
- Download weiterer Grundrisse und Schnitte unter cad.schoeck.de
- Die Betondeckung des Anschlussbügels sollte mindestens 35 mm betragen.

Produktbeschreibung

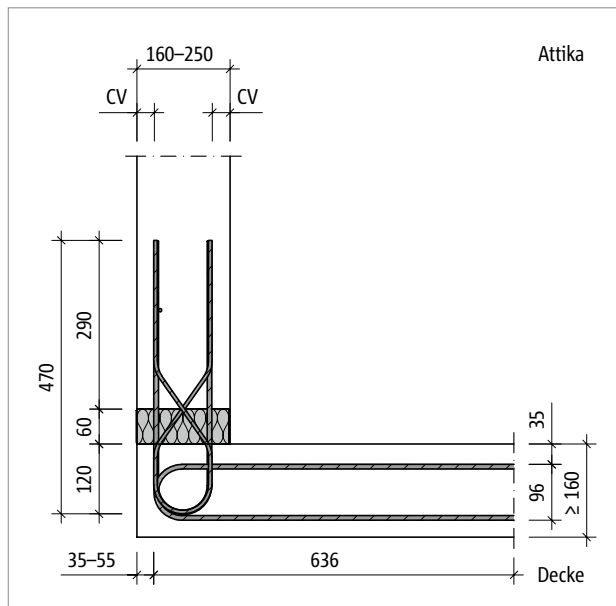


Abb. 335: Schöck Isokorb® T Typ A-MM1-X60: Produktschnitt

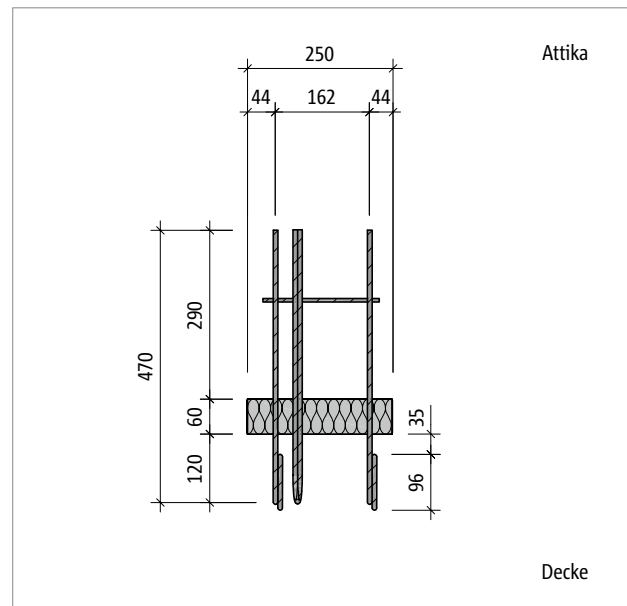


Abb. 336: Schöck Isokorb® T Typ A-MM1-X60: Produktansicht

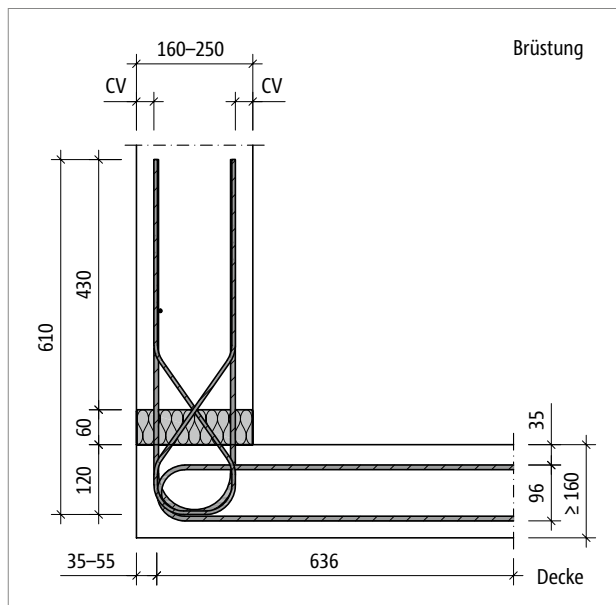


Abb. 337: Schöck Isokorb® T Typ A-MM2-X60: Produktschnitt

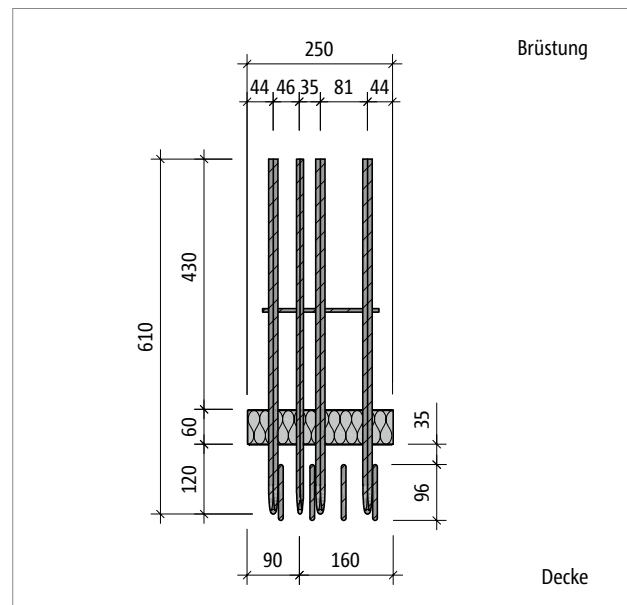


Abb. 338: Schöck Isokorb® T Typ A-MM2-X60: Produktansicht

Produktinformationen

- Mindestbreite der Brüstung oder Attika $B_{\min} = 160$ mm, Mindestdeckenhöhe $h_{\min} = 160$ mm beachten.
- Download weiterer Grundrisse und Schnitte unter cad.schoeck.de
- Die Betondeckung des Anschlussbügels sollte mindestens 35 mm betragen.

Betondeckung | Brandschutzausführung

Betondeckung

Die Betondeckung CV des Schöck Isokorb® T Typ A variiert in Abhängigkeit von der Breite der Brüstung. Da für die Bewehrung der Brüstung im Bereich des Schöck Isokorb® ausschließlich nichtrostende, gerippte Betonstähle verwendet werden, besteht kein Korrosionsrisiko. Daher ist auch bei einer Expositionsklasse XC4 eine Betondeckung im Bereich des Schöck Isokorb® T Typ A von CV = 25 mm ausreichend.

Schöck Isokorb® T Typ A		MM1, MM2
Betondeckung bei		CV [mm]
Isokorb® Breite [mm]	160	30
	170	35
	180	40
	190	45
	200	30
	210	35
	220	40
	230	45
	240	50
	250	55

Produktausführung bei Brandschutzanforderung

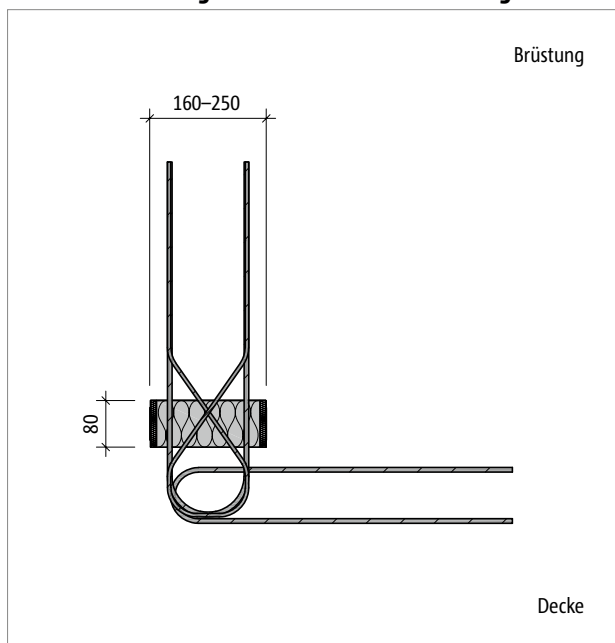


Abb. 339: Schöck Isokorb® T Typ A-MM2 bei REI120: Produktansicht; Brandschutzplatten seitlich

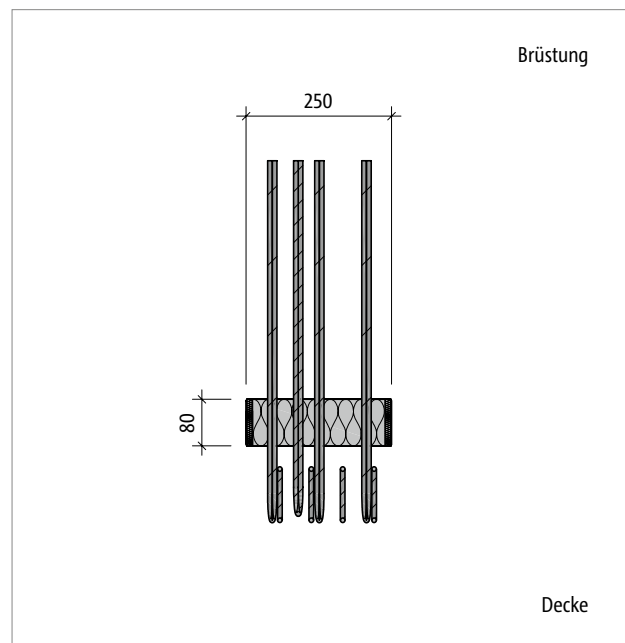


Abb. 340: Schöck Isokorb® T Typ A-MM2 bei REI120: Produktschnitt; Brandschutzplatten seitlich

Brandschutz

- Wird die Brandschutzbezeichnung (-REI120) bei der Bestellung weggelassen, wird standardmäßig ohne Brandschutz (-R0) ausgeliefert.

Bauseitige Bewehrung

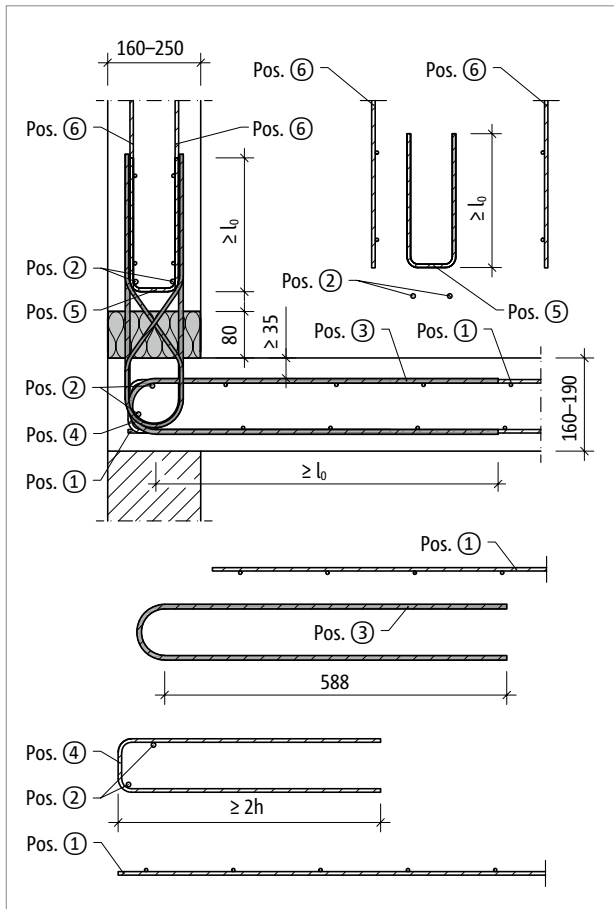


Abb. 341: Schöck Isokorb® T Typ A: Bauseitige Bewehrung innenliegend

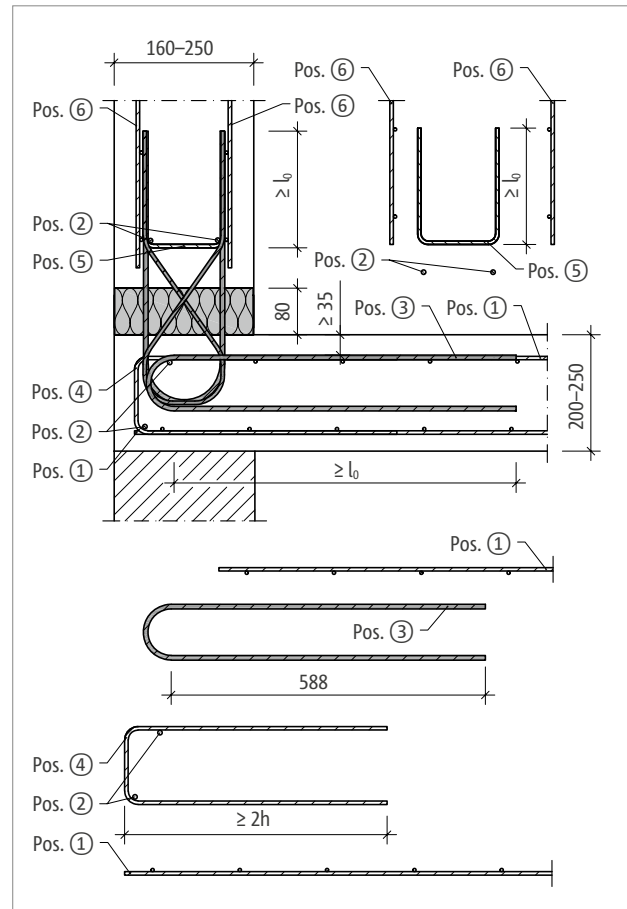


Abb. 342: Schöck Isokorb® T Typ A: Bauseitige Bewehrung außenliegend

Bauseitige Bewehrung | Einbauanleitung

Vorschlag zur bauseitigen Anschlussbewehrung

Angabe der bauseitigen Bewehrung für Schöck Isokorb® bei einer Beanspruchung von 100 % des maximalen Bemessungsmoments und der Querkraft bei C25/30. Der erforderliche Bewehrungsquerschnitt ist abhängig vom Stabdurchmesser der Stahlstab- bzw. Mattenbewehrung.

Schöck Isokorb® T Typ A		MM1	MM2
Bauseitige Bewehrung	Ort	Decke (XC1) Betonfestigkeitsklasse \geq C25/30 Balkon (XC4) Betonfestigkeitsklasse \geq C25/30	
Übergreifungsbewehrung			
Pos. 1 mit $\varnothing 8$ [cm ² /Element]	deckenseitig	0,68	1,72
Pos. 1 mit $\varnothing 10$ [cm ² /Element]		0,68	1,72
Pos. 1 mit $\varnothing 12$ [cm ² /Element]		0,77	1,96
Übergreifungslänge l_0 [mm]		588	588
Stabstahl längs der Dämmfuge			
Pos. 2	deckenseitig/ brüstungsseitig	4 $\varnothing 8$	4 $\varnothing 8$
Werkseitig mitgelieferte Anschlussbügel			
Pos. 3	deckenseitig	2 $\varnothing 8$	4 $\varnothing 8$
Konstruktive Randeinfassung			
Pos. 4	deckenseitig	2 $\varnothing 6$	2 $\varnothing 6$
Bügel als Aufhängebewehrung			
Pos. 5	brüstungsseitig	2 $\varnothing 6$	2 $\varnothing 6$
Übergreifungslänge l_0 [mm]		200	332
Übergreifungsbewehrung			
Pos. 6 [cm ² /Element]	brüstungsseitig	0,68	1,51
Übergreifungslänge l_0 [mm]		200	332

Info bauseitige Bewehrung

- Alternative Anschlussbewehrungen sind möglich. Für die Ermittlung der Übergreifungslänge gelten die Regeln nach DIN EN 1992-1-1 (EC2) und DIN EN 1992-1-1/NA. Eine Abminderung der erforderlichen Übergreifungslänge mit m_{Ed}/m_{Rd} ist zulässig.
- Für die ab Werk mitgelieferten Anschlussbügel aus Betonstahl ist in der Deckenplatte die obere Betondeckung c_v abhängig von der Expositionsklasse zu wählen.
- Bei den Schöck Isokorb® Breiten $B=160, 200$ ist die Betondeckung $CV \leq 35$ mm. Die bauseitige Bewehrung ist daher innerhalb der Zug-/Druckstäbe anzuordnen.
- Die Schöck Combar® Fertigteil-Montagestütze ist eine Möglichkeit eine Fertigteilattika einzubauen. Für weitere Informationen siehe Technische Information Schöck Isokorb® XT.

Info Bemessungsbeispiel

- Bemessungsbeispiel siehe Technische Information Schöck Isokorb® XT.

Info Schöck Combar® Fertigteil-Montagestütze

- Die Schöck Combar® Fertigteil-Montagestütze wird in Verbindung mit dem Schöck Isokorb® T Typ A in Fertigteilattiken und Fertigteilbrüstungen eingesetzt – siehe Technische Information Schöck Isokorb® XT.

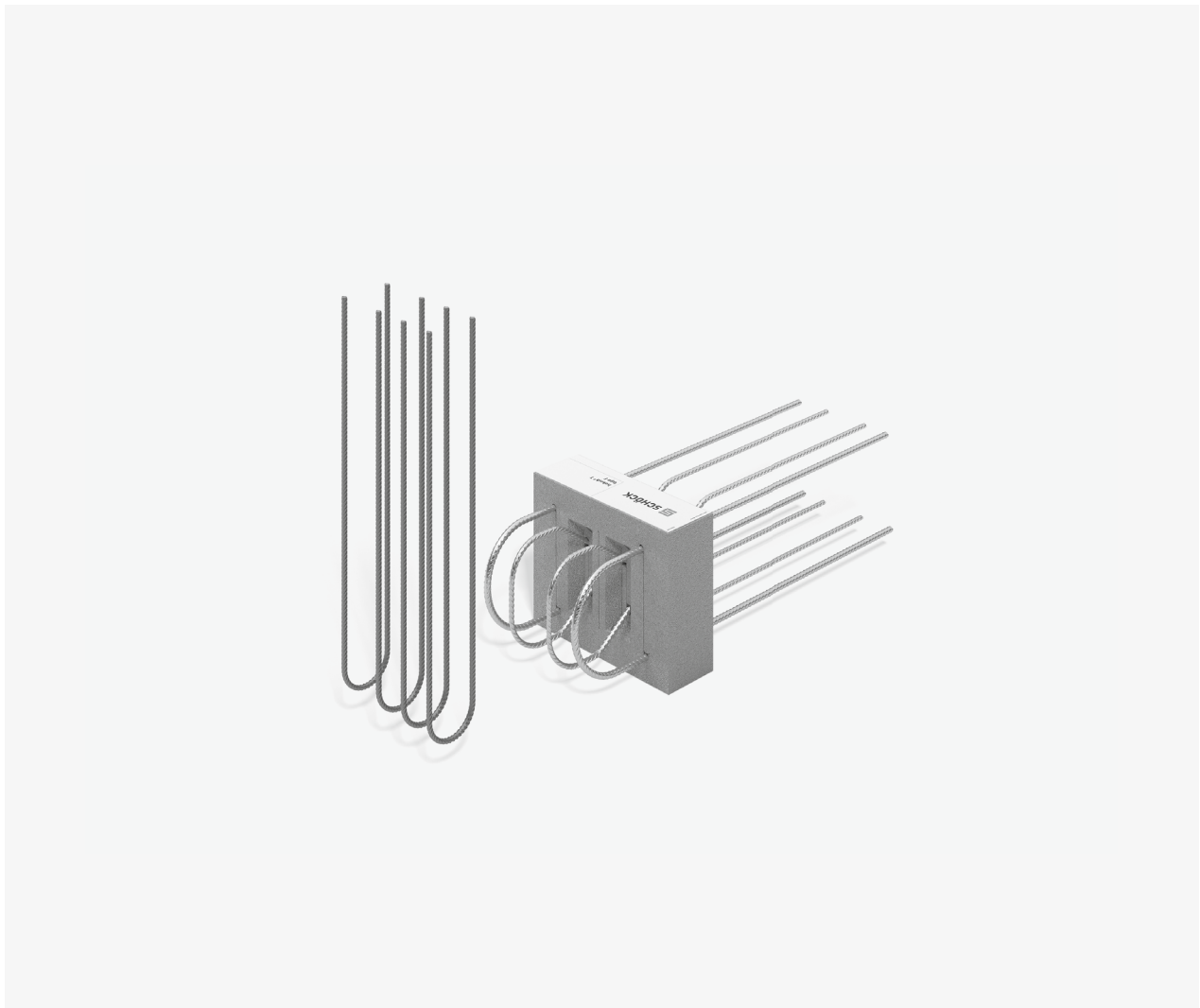
Info Einbauanleitung

Die aktuelle Einbauanleitung finden Sie online unter:
www.schoeck.com/view/5155

☑ Checkliste

- Sind die Einwirkungen am Schöck Isokorb® Anschluss auf Bemessungsniveau ermittelt?
- Ist der maximale Abstand der äußersten Schöck Isokorb® Typen infolge von Dehnungen im Außenbauteil eingehalten?
- Ist die jeweils erforderliche bauseitige Anschlussbewehrung definiert?
- Sind die Anforderungen hinsichtlich Brandschutz geklärt und ist der entsprechende Zusatz in der Schöck Isokorb® Typenbezeichnung in den Ausführungsplänen eingetragen?

Schöck Isokorb® T Typ F



Schöck Isokorb® T Typ F

Tragendes Wärmedämmelement für vorgehängte Attiken und Brüstungen. Das Element überträgt Normalkräfte, Momente und Querkräfte.

T
Typ F

Stahlbeton – Stahlbeton

Elementanordnung | Einbauschnitte

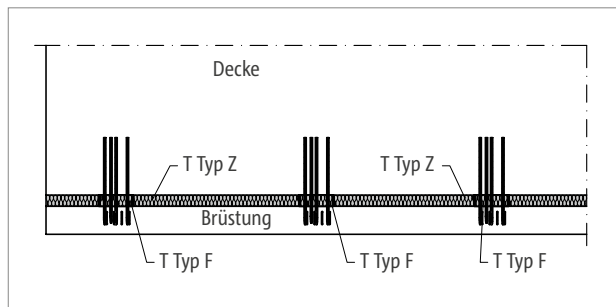


Abb. 343: Schöck Isokorb® T Typ F, Z: Frontal angeschlossene Brüstung

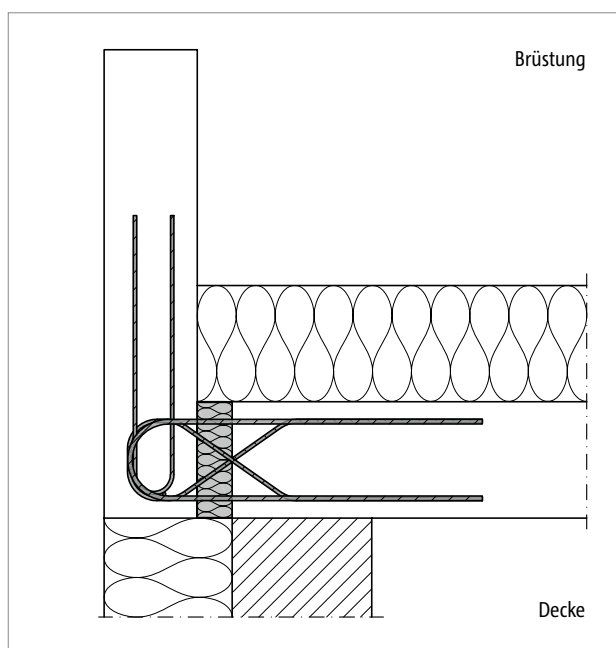


Abb. 344: Schöck Isokorb® T Typ F: Anschluss einer frontal angeschlossenen Brüstung mit Wärmedämmverbundsystem

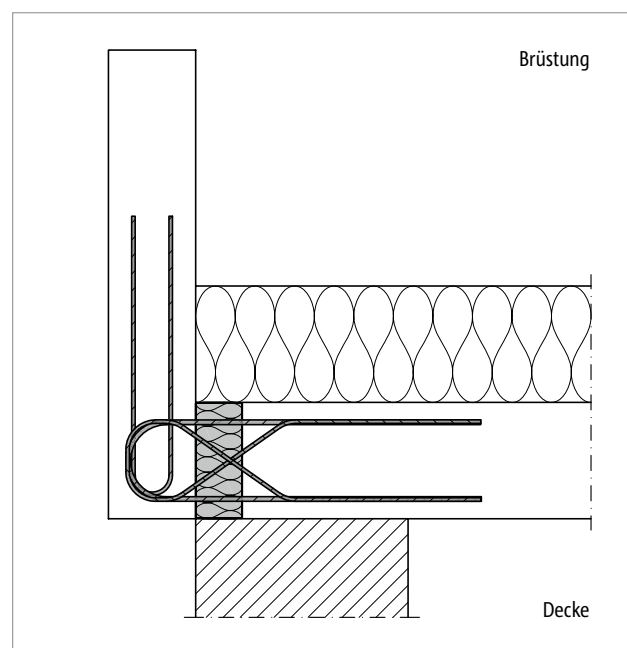


Abb. 345: Schöck Isokorb® T Typ F: Anschluss einer frontal angeschlossenen Brüstung bei wärmedämmendem Mauerwerk

Elementanordnung/Einbauschnitte

- Für die Dämmung zwischen den Schöck Isokorb® ist der Schöck Isokorb® T Typ Z in R0 oder als Brandschutzausführung erhältlich.

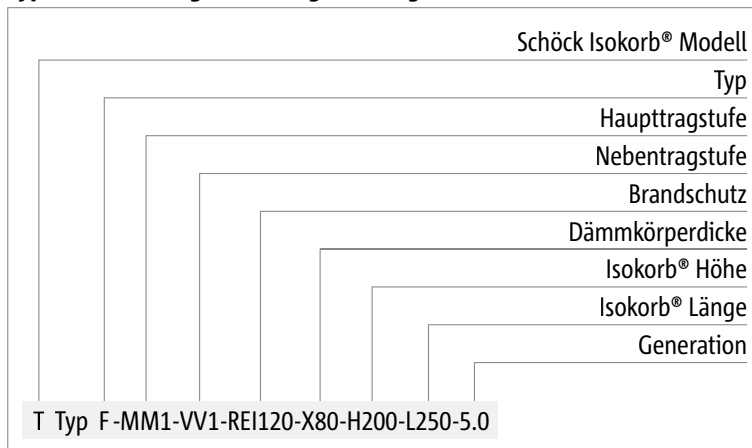
Produktvarianten | Typenbezeichnung | Sonderkonstruktionen

Varianten Schöck Isokorb® T Typ F

Die Ausführung des Schöck Isokorb® T Typ F kann wie folgt variiert werden:

- Haupttragstufe:
MM1
- Nebentragstufe:
VV1
- Feuerwiderstandsklasse:
R0: Standard, für besseren Wärmeschutz und Schallschutz
REI120: Überstand obere Brandschutzplatte, beidseitig 10 mm
- Dämmkörperdicke:
X80 = 80 mm
X60 = 60 mm
- Isokorb® Höhe:
H = 160 mm bis 250 mm
- Isokorb® Länge:
L = 250 mm
- Generation:
5.0

Typenbezeichnung in Planungsunterlagen



■ Brandschutz

- Der Schöck Isokorb® wird standardmäßig ohne Brandschutzausführung (-R0) ausgeliefert. Ist die Brandschutzausführung gewünscht, ist dies explizit mit (-REI120) zu kennzeichnen.

■ Sonderkonstruktionen

Anschlussituationen, die mit den in dieser Information dargestellten Standard-Produktvarianten nicht realisierbar sind, können bei der Anwendungstechnik (Kontakt siehe Seite 3) angefragt werden.

Vorzeichenregel

Vorzeichenregel für die Bemessung

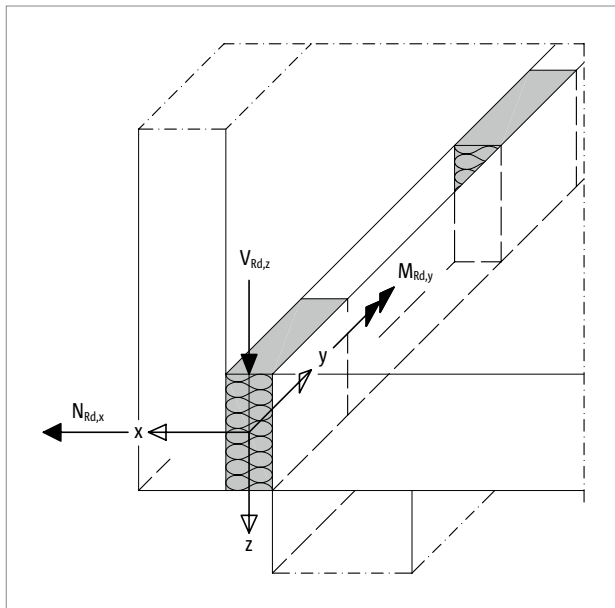


Abb. 346: Schöck Isokorb® T Typ F: Vorzeichenregel für die Bemessung

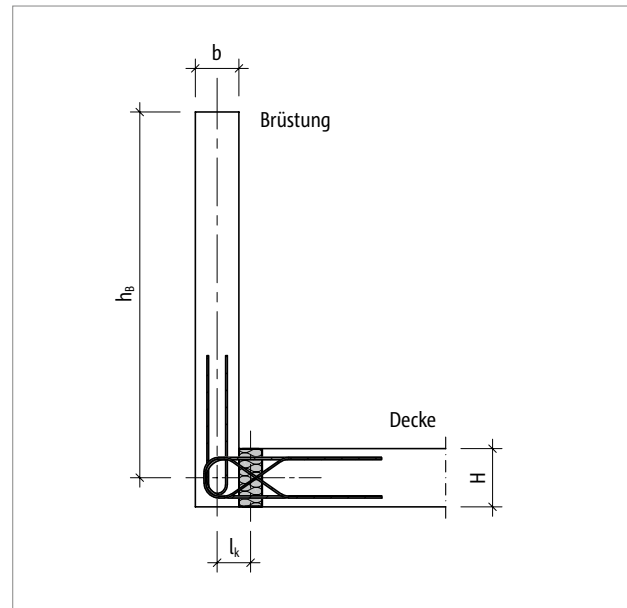


Abb. 347: Schöck Isokorb® T Typ F: Statisches System

Ermittlung Achsabstände

Ermittlung der maximalen Achsabstände

Der maximale Achsabstand a_{\max} mehrerer Schöck Isokorb® T Typ F ist abhängig von den einwirkenden Momenten $m_{Ed,y}$, Normalkräften $n_{Ed,x}$ und Querkraften $v_{Ed,z}$. Er kann mit Hilfe der nachstehend beschriebenen Vorgehensweise ermittelt werden.

Der Nachweis ist erbracht wenn der gewählte Abstand $a_{\text{prov}} \leq a_{\max} = \min(a_{\max,1}; a_{\max,2})$ ist. Es ist dann kein weiterer Nachweis der Bemessungsschnittgrößen erforderlich.

Vorgehensweise:

Ermittlung $a_{\max,1}$ (Diagramm)

Der maximale Achsabstand $a_{\max,1}$ mehrerer Schöck Isokorb® T Typ F kann in Abhängigkeit von den einwirkenden Momenten $m_{Ed,y}$ und Normalkräften $n_{Ed,x}$ mit Hilfe des folgenden Diagrammes ermittelt werden.

- Ermittlung der einwirkenden Momente $m_{Ed,y}$ und Normalkräfte $n_{Ed,x}$
- Errechnen des Verhältnisses $n_{Ed,x}/m_{Ed,y}$
- Einstieg in das Diagramm über die äußeren Achsen mit dem errechneten Verhältnis ① (bei negativer Normalkraft links, bei positiver Normalkraft rechts)
- Horizontale Linie ziehen bis zum Schnittpunkt mit dem Graphen (Schöck Isokorb® Typ und Höhe beachten)
- Im Schnittpunkt vertikale Linie ziehen und $N_{Rd,x}$ ablesen (Schnittpunkt der vertikalen Linie mit $N_{Rd,x}$ -Achse) ②
- Ermittlung des maximalen Abstands: $a_{\max,1} = N_{Rd,x}/n_{Ed,x}$

Ermittlung $a_{\max,2}$

Der maximale Achsabstand $a_{\max,2}$ mehrerer Schöck Isokorb® T Typ F in Abhängigkeit der einwirkenden Querkraft ermittelt sich durch das Verhältnis $a_{\max,2} = V_{Rd,z}/v_{Ed,z}$.

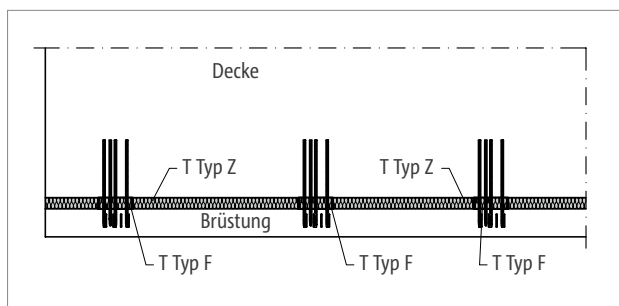


Abb. 348: Schöck Isokorb® T Typ F, Z: Frontal angeschlossene Brüstung

1 Ermittlung Achsabstände

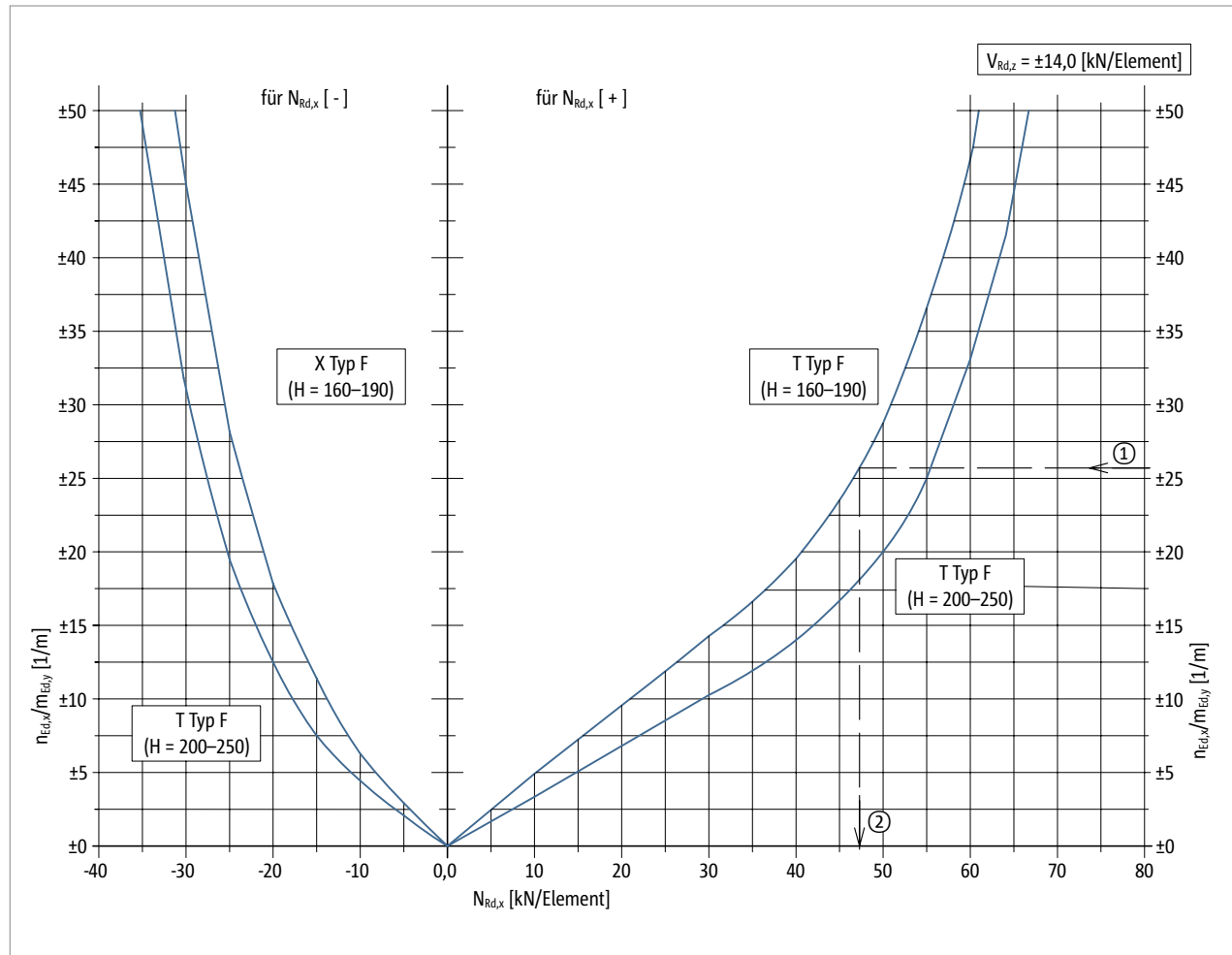
- Für $n_{ed,z} = 0$ oder $m_{ed,y} = 0$ Bemessungsvarianten A, B oder C benutzen.

1 Bemessungsbeispiel

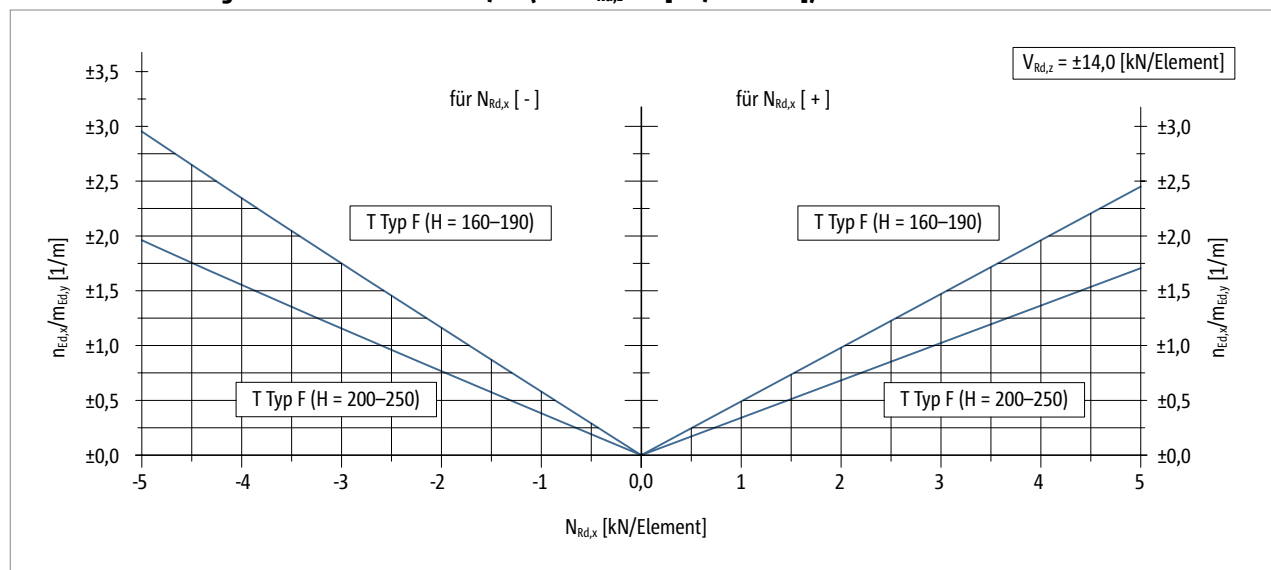
- Zahlenbeispiel zur Ermittlung der Achsabstände siehe T Typ A Seite 229.

Ermittlung Achsabstände

Diagramm Ermittlung der Achsabstände C25/30

T
Typ F

Detailausschnitt Diagramm Achsabstände C25/30 ($-5 < N_{Rd,z} < 5$ [kN/Element])



Stahlbeton – Stahlbeton

Bemessungsvarianten C25/30

Der Schöck Isokorb® T Typ F hat unabhängig von der aufnehmbaren Normalkraft $N_{Rd,x}$ und des aufnehmbaren Moments $M_{Rd,y}$ eine konstante aufnehmbare Querkraft $V_{Rd,z}$. Das aufnehmbare Moment $M_{Rd,y}$ und die aufnehmbare Normalkraft $N_{Rd,x}$ bedingen sich gegenseitig in einer Interaktion.

Für die Bemessung des Schöck Isokorb® T Typ F stehen drei **Bemessungsvarianten A, B, C** zur Verfügung.

■ Bemessungsvariante A:

In der **Bemessungstabelle** wird die Interaktionsformel einmal aufgelöst nach dem aufnehmbaren Moment $M_{Rd,y}$ [kNm/Element] in Abhängigkeit einer einwirkenden Normalkraft $N_{Ed,x}$ [kN/Element] angegeben und einmal aufgelöst nach der aufnehmbaren Normalkraft $N_{Rd,x}$ [kN/Element] in Abhängigkeit eines einwirkenden Moments $M_{Ed,y}$ [kNm/Element].

Nachweis erfüllt: $N_{Ed,x} \leq N_{Rd,x}(M_{Ed,y})$ oder $M_{Ed,y} \leq M_{Rd,y}(N_{Ed,x})$ und $V_{Ed,z} \leq V_{Rd,z}$

■ Bemessungsvariante B:

Im **Bemessungsdiagramm** ist die Interaktion von aufnehmbarer Normalkraft $N_{Rd,x}$ [kN/Element] und Momentenbeanspruchung $M_{Rd,y}$ [kN/Element] graphisch dargestellt. Der Nachweis ist erfüllt, wenn der Schnittpunkt aus einwirkender Normalkraft $N_{Ed,x}$ [kN/Element] und einwirkendem Moment $M_{Ed,y}$ [kN/Element] unterhalb des oder auf dem für den jeweiligen Schöck Isokorb® Typ geltenden Graphen liegt.

■ Bemessungsvariante C:

In der **Interaktionstabelle** werden die aufnehmbaren Momente $M_{Rd,y}$ [kN/Element] in Abhängigkeit der aufnehmbaren Normalkraft $N_{Rd,x}$ [kN/Element] angegeben.

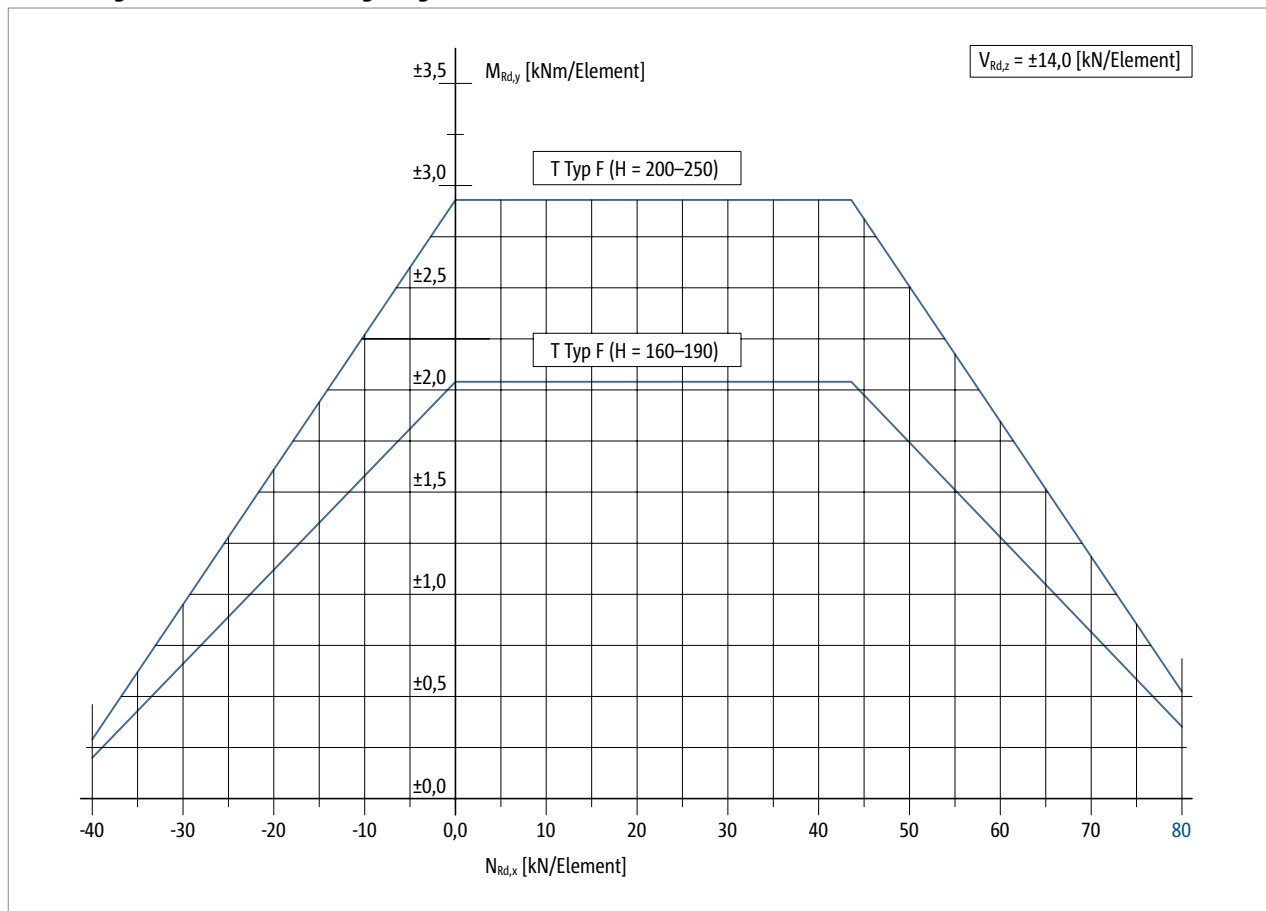
Bemessungsvariante A: Bemessungstabelle

Schöck Isokorb® T Typ F		MM1	
Bemessungswerte bei		Betonfestigkeitsklasse \geq C25/30	
		für	$M_{Rd,y}$ [kNm/Element]
Isokorb® Höhe H [mm]	160–190	$-40 \leq N_{Ed,x} < 0$	$\pm 2,04 + 0,046 \cdot N_{Ed,x} $
		$0 \leq N_{Ed,x} \leq 43,2$	$\pm 2,04$
		$43,2 < N_{Ed,x} \leq 80$	$\pm 4,03 - 0,046 \cdot N_{Ed,x} $
	200–250	$-40 \leq N_{Ed,x} < 0$	$\pm 2,93 + 0,066 \cdot N_{Ed,x} $
		$0 \leq N_{Ed,x} \leq 43,2$	$\pm 2,93$
		$43,2 < N_{Ed,x} \leq 80$	$\pm 5,78 - 0,066 \cdot N_{Ed,x} $
		$V_{Rd,z}$ [kN/Element]	
Isokorb® Höhe H [mm]	160–250	$\pm 14,0$	

Schöck Isokorb® T Typ F		MM1
Bestückung bei		Isokorb® Länge [mm]
		250
Zug-/Druckstäbe		$2 \times 2 \varnothing 8$
Querkraftstäbe		$2 \varnothing 6 + 2 \varnothing 6$
Anschlussbügel		$4 \varnothing 6$
Brüstung b_{min} [mm]		160
Decke h_{min} [mm]		160

Bemessungsvarianten C25/30

Bemessungsvariante B: Bemessungsdiagramm



Bemessungsvariante C: Interaktionstabelle

Schöck Isokorb® T Typ F		MM1 (H = 160–190)	MM1 (H = 200–250)
Bemessungswerte bei		Betonfestigkeitsklasse \geq C25/30	
		$M_{Rd,y}$ [kNm/Element]	
$N_{Rd,x}$ [kN/Element]	-40,0	$\pm 0,20$	$\pm 0,29$
	-30,0	$\pm 0,66$	$\pm 0,95$
	-20,0	$\pm 1,12$	$\pm 1,61$
	-10,0	$\pm 1,58$	$\pm 2,27$
	0–40,0	$\pm 2,04$	$\pm 2,93$
	50,0	$\pm 1,73$	$\pm 2,48$
	60,0	$\pm 1,27$	$\pm 1,82$
	70,0	$\pm 0,81$	$\pm 1,16$
80,0	$\pm 0,35$	$\pm 0,50$	

i Hinweise zur Bemessung

- Die Bemessungswerte sind für eine Betonfestigkeitsklasse \geq C25/30 brüstungsseitig und C25/30 deckenseitig angegeben.

i Bemessungsbeispiel

- Zahlenbeispiel zur Ermittlung der Achsabstände siehe T Typ A Seite 229.

Dehnfugenabstand | Randabstände

Maximaler Dehnfugenabstand

Im außenliegenden Bauteil sind Dehnfugen anzuordnen. Maßgebend für die Längenänderung aus Temperatur ist der maximale Abstand e_a der Außenkanten der äußersten Schöck Isokorb® Typen. Hierbei kann das Außenbauteil über den Schöck Isokorb® seitlich überstehen.

Bei Fixpunkten wie z. B. Ecken gilt die halbe maximale Länge e_a vom Fixpunkt aus.

Die Querkraftübertragung in der Dehnfuge kann mit einem längsverschieblichen Querkraftdorn, z. B. Schöck Stacon®, sichergestellt werden.

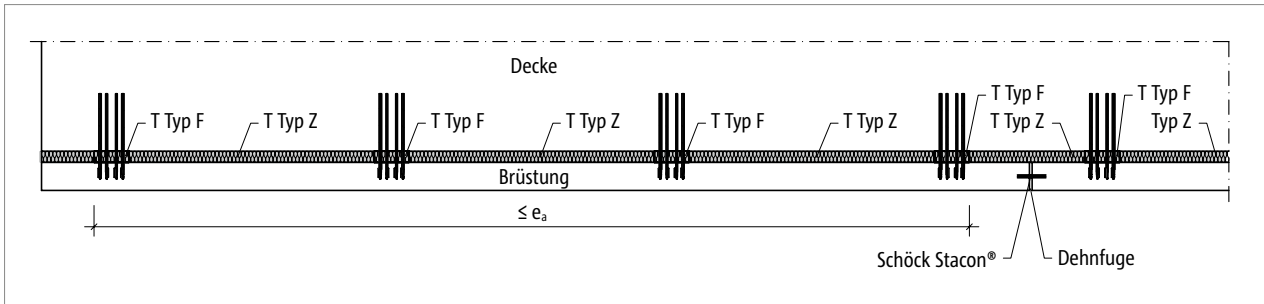


Abb. 349: Schöck Isokorb® T Typ F: Dehnfugenanordnung

Schöck Isokorb® T Typ F		MM1
Maximaler Abstand bei		e_a [m]
Dämmkörperdicke [mm]	80	13,5
	60	8,1

i Randabstände

Der Schöck Isokorb® muss an der Dehnfuge so angeordnet werden, dass folgende Bedingungen eingehalten werden:

- Für den Abstand des Dämmkörpers vom Rand der Decke gilt: $e_R \geq 10$ mm.
- Für den Abstand des Dämmkörpers vom Rand der Brüstung, bzw. der Dehnfuge gilt: $e_R \geq 70$ mm.
- Für den Abstand des Anschlussbügels in vom Rand der Brüstung, bzw. der Dehnfuge gilt: $e_R \geq 100$ mm.

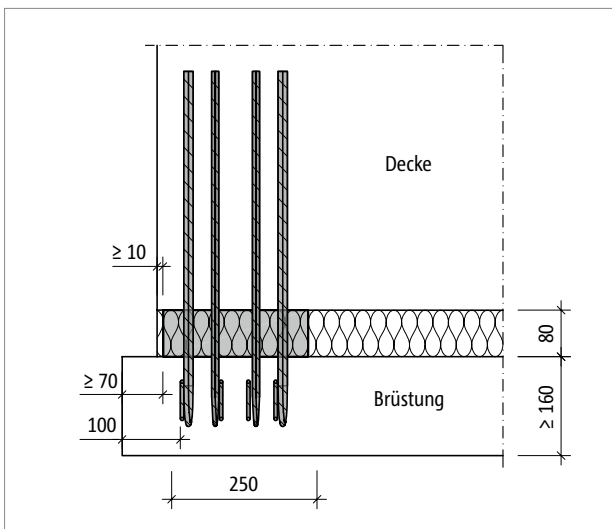


Abb. 350: Schöck Isokorb® T Typ F: Aufsicht Randabstände

Produktbeschreibung

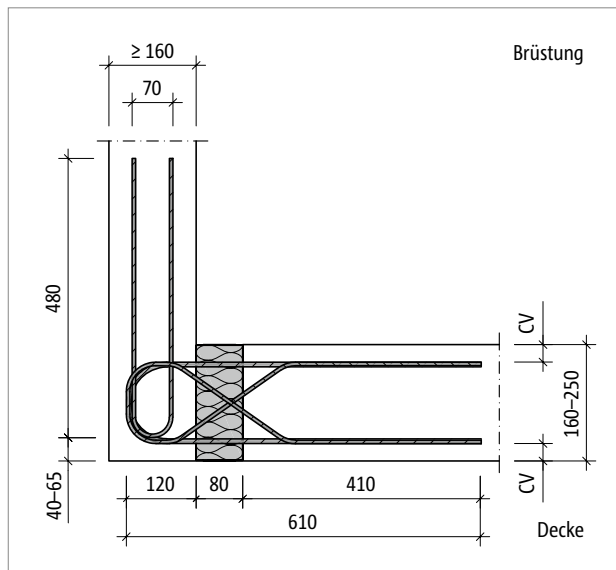


Abb. 351: Schöck Isokorb® T Typ F-X80: Produktschnitt

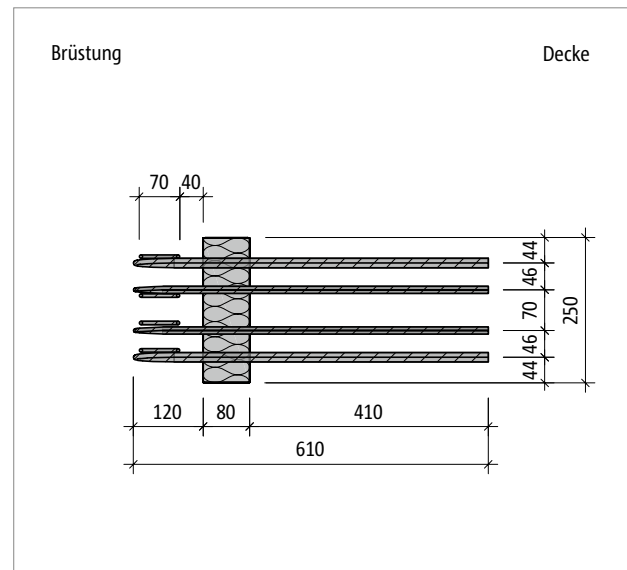


Abb. 352: Schöck Isokorb® T Typ F-X80: Produktgrundriss

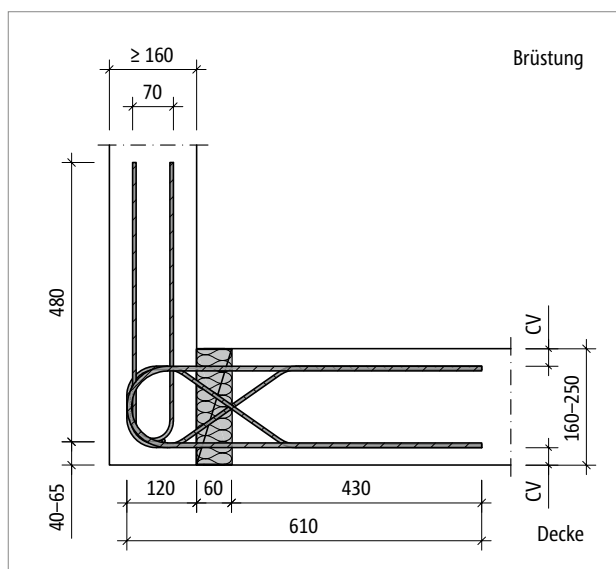


Abb. 353: Schöck Isokorb® T Typ F-X60: Produktschnitt

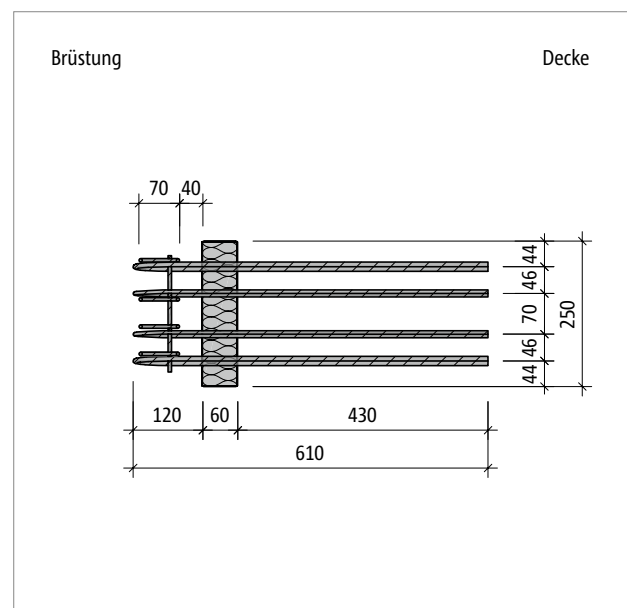


Abb. 354: Schöck Isokorb® T Typ F-X60: Produktgrundriss

Produktinformationen

- Mindestbreite der Brüstung $b_{\min} = 160$ mm, Mindestdeckenhöhe $H_{\min} = 160$ mm beachten.
- Download weiterer Grundrisse und Schnitte unter cad.schoeck.de

Betondeckung

Betondeckung

Die Betondeckung CV des Schöck Isokorb® T Typ F variiert in Abhängigkeit von der Deckenhöhe. Da für die Bewehrung der Brüstung im Bereich des Schöck Isokorb® ausschließlich nichtrostende, gerippte Betonstähle verwendet werden, besteht kein Korrosionsrisiko. Daher ist auch bei einer Expositionsklasse XC4 eine Betondeckung im Bereich des Schöck Isokorb® T Typ F von CV = 30 mm ausreichend.

Für die ab Werk mitgelieferten Anschlussbügel aus Betonstahl ist in der Brüstung die Betondeckung c_v abhängig von der Expositions-klasse zu wählen.

Schöck Isokorb® T Typ F		MM1
Betondeckung bei		CV [mm]
Isokorb® Breite [mm]	160	30
	170	35
	180	40
	190	45
	200	30
	210	35
	220	40
	230	45
	240	50
	250	55

Brandschutzausführung

Produktausführung bei Brandschutzanforderung

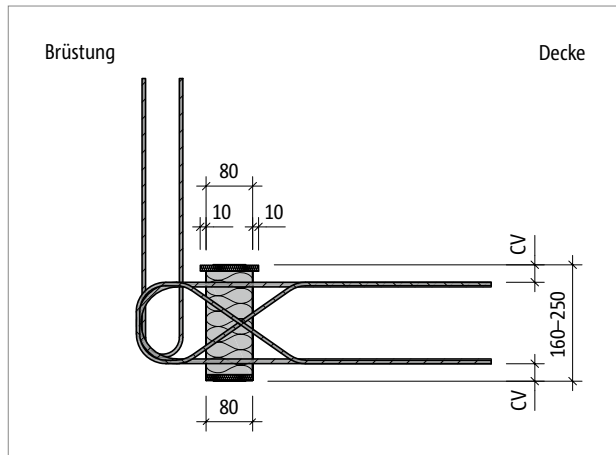


Abb. 355: Schöck Isokorb® T Typ F bei REI120: Produktschnitt; Brandschutzplatte oben und unten

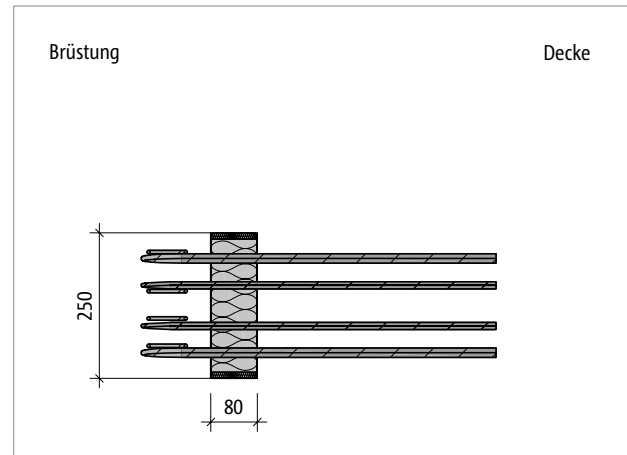


Abb. 356: Schöck Isokorb® T Typ F bei REI120: Produktgrundriss; Brandschutzplatten seitlich

i Brandschutz

- Wird die Brandschutzbezeichnung (-REI120) bei der Bestellung weggelassen, wird standardmäßig ohne Brandschutz (-R0) ausgeliefert.

Bauseitige Bewehrung | Einbauanleitung

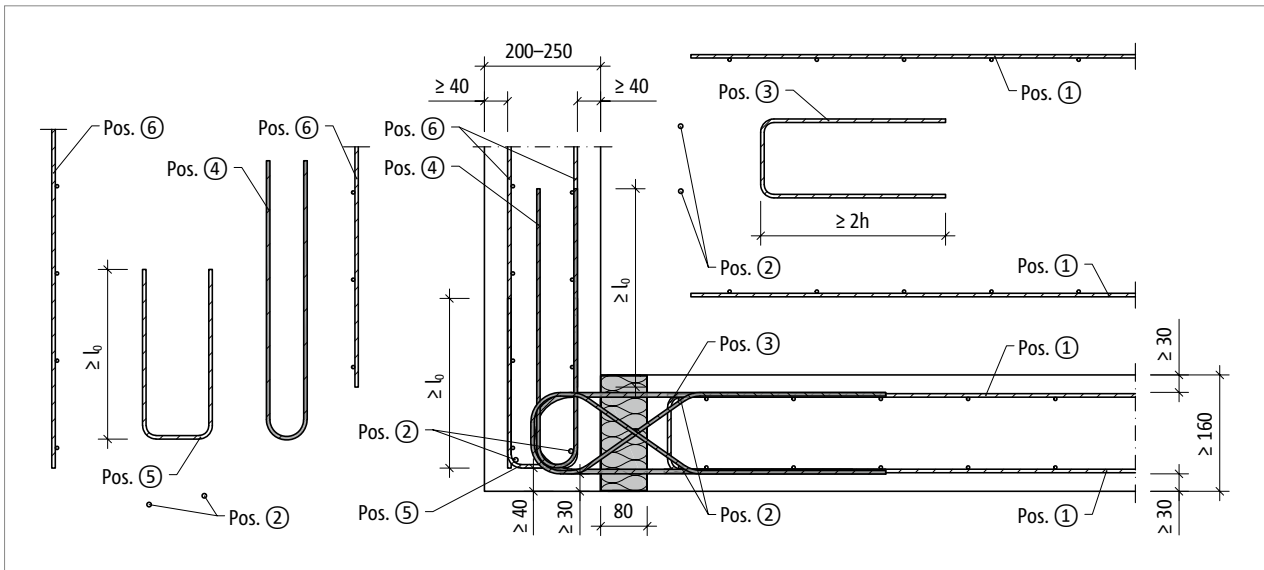


Abb. 357: Schöck Isokorb® T Typ F: Bauseitige Bewehrung bei Brüstungsbreite $b = 200 - 250$; Bauseitige Bewehrung $b = 160 - 190$ wie $b = 200 - 250$ ohne Pos. 5

Vorschlag zur bauseitigen Anschlussbewehrung

Angabe der Übergreifungsbewehrung für Schöck Isokorb® bei einer Beanspruchung von 100 % des maximalen Bemessungsmoments bei C20/25 oder C25/30; konstruktiv gewählt: a_s Übergreifungsbewehrung $\geq a_s$ Isokorb® Zug-/Druckstäbe.

Schöck Isokorb® T Typ F		MM1
Bauseitige Bewehrung	Ort	Decke (XC1) Betonfestigkeitsklasse $\geq C25/30$ Balkon (XC4) Betonfestigkeitsklasse $\geq C25/30$
Übergreifungsbewehrung		
Pos. 1 [cm ² /Element]	deckenseitig	1,00
Übergreifungslänge l_0 [mm]		332
Stabstahl längs der Dämmfuge		
Pos. 2	deckenseitig/ brüstungsseitig	4 $\varnothing 8$
Bügel als Aufhängebewehrung		
Pos. 3	deckenseitig	$\varnothing 6/250$
Werkseitig mitgelieferte Anschlussbügel		
Pos. 4	brüstungsseitig	4 $\varnothing 6$
Konstruktive Randeinfassung (entfällt bei $b = 160 - 190$ mm)		
Pos. 5	brüstungsseitig	$\varnothing 6/200$
Übergreifungslänge l_0 [mm]		340
Übergreifungsbewehrung		
Pos. 6 [cm ² /Element]	brüstungsseitig	1,13
Übergreifungslänge l_0 [mm]		340

Info bauseitige Bewehrung

- Alternative Anschlussbewehrungen sind möglich. Für die Ermittlung der Übergreifungslänge gelten die Regeln nach DIN EN 1992-1-1 (EC2) und DIN EN 1992-1-1/NA. Eine Abminderung der erforderlichen Übergreifungslänge mit m_{Ed}/m_{Rd} ist zulässig.
- Die Pos. 5 darf bei der bauseitigen Bewehrung für Brüstungsbreiten $b = 160 - 190$ mm entfallen (ohne Abbildung).

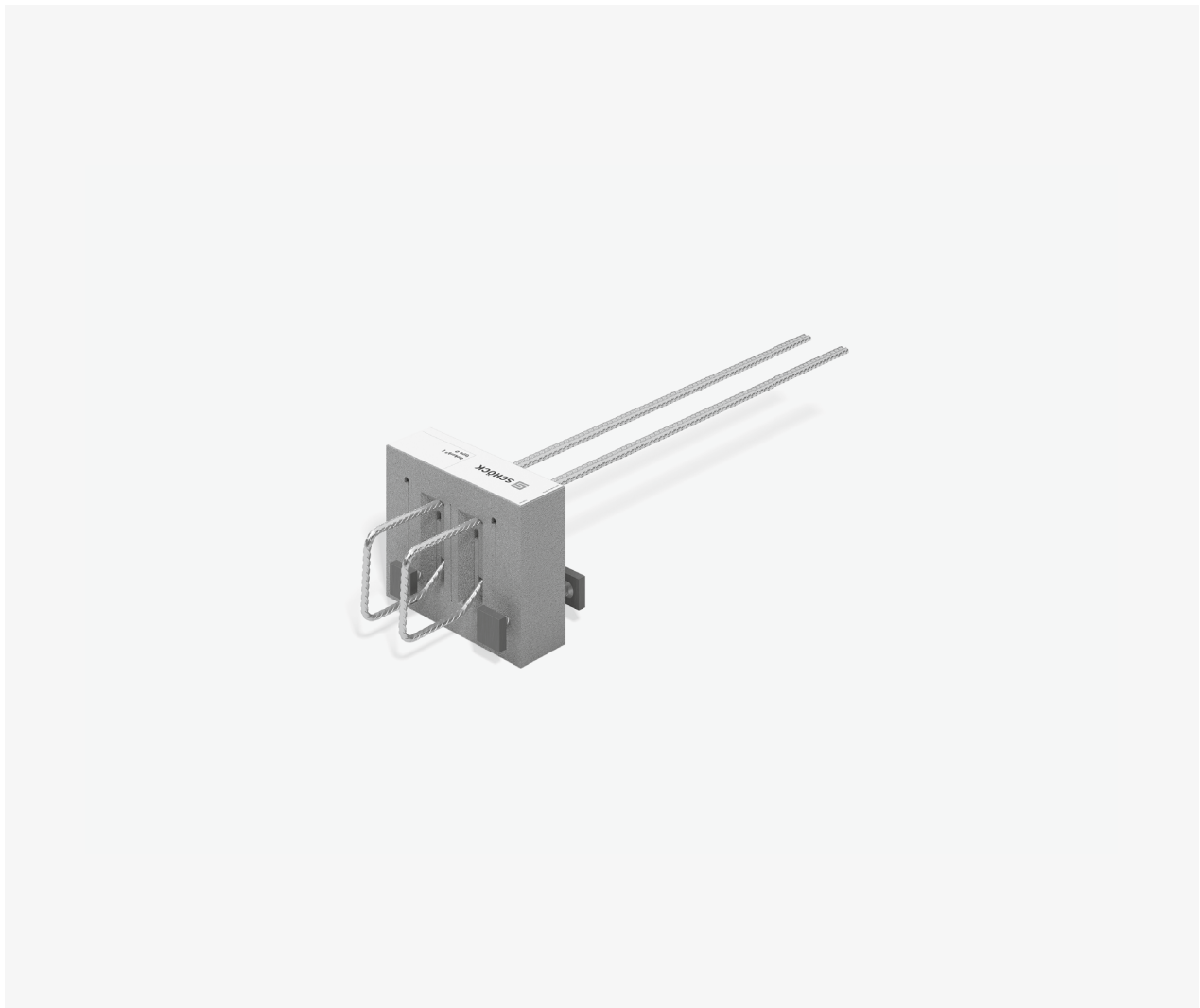
Einbauanleitung

Die aktuelle Einbauanleitung finden Sie online unter:
www.schoeck.com/view/5156

☑ Checkliste

- Sind die Einwirkungen am Schöck Isokorb® Anschluss auf Bemessungsniveau ermittelt?
- Ist der maximale Abstand der äußersten Schöck Isokorb® Typen infolge von Dehnungen im Außenbauteil eingehalten?
- Ist die jeweils erforderliche bauseitige Anschlussbewehrung definiert?
- Sind die Anforderungen hinsichtlich Brandschutz geklärt und ist der entsprechende Zusatz in der Schöck Isokorb® Typenbezeichnung in den Ausführungsplänen eingetragen?

Schöck Isokorb® T Typ O



Schöck Isokorb® T Typ O

Tragendes Wärmedämmelement für Konsolen. Das Element überträgt positive Querkräfte und Normalkräfte.

T
Typ O

Stahlbeton – Stahlbeton

Elementanordnung | Einbauschnitte

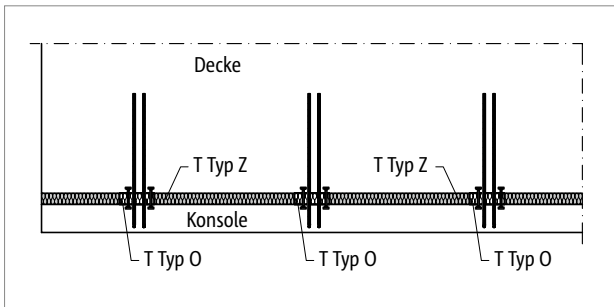


Abb. 358: Schöck Isokorb® T Typ O, Z: Konsole

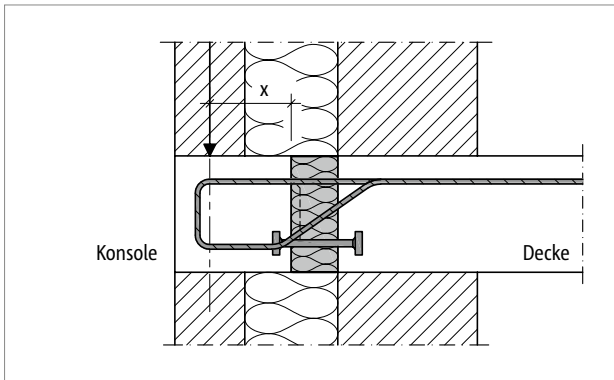


Abb. 359: Schöck Isokorb® T Typ O: Konsole mit Verblendmauerwerk

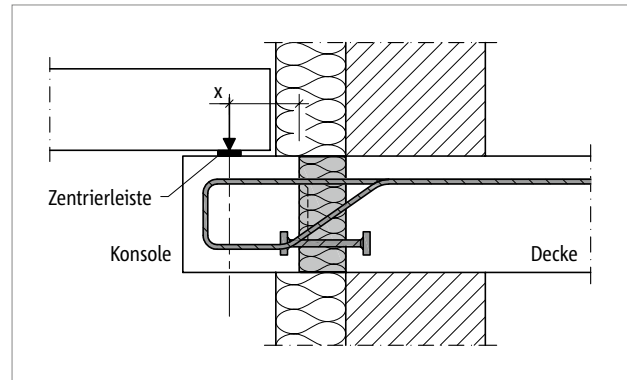


Abb. 360: Schöck Isokorb® T Typ O: Anschluss einer Konsole als Deckenaufleger; Zentrierleisten verhindern eine Verschiebung des Lastenleitungs punktes

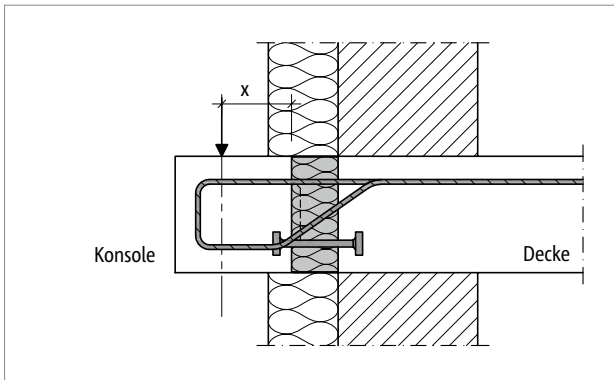


Abb. 361: Schöck Isokorb® T Typ O: Umlaufendes Gesims

1 Elementanordnung/Einbauschnitte

- Für die Dämmung zwischen den Schöck Isokorb® ist der Schöck Isokorb® Typ Z in R 0 oder als Brandschutzausführung erhältlich.
- Für umlaufende Gesimse sind unter Einhaltung bestimmter Randbedingungen auch größere Konsoltiefen möglich.

Produktvarianten | Typenbezeichnung | Sonderkonstruktionen

Varianten Schöck Isokorb® T Typ O

Die Ausführung des Schöck Isokorb® T Typ O kann wie folgt variiert werden:

- Konsoltiefen:
 - LR125: Konsoltiefe 160 mm (CV35) und 155 mm (CV30)
 - LR165: Konsoltiefe 200 mm (CV35) und 195 mm (CV30)
- Haupttragstufe:
 - V1
- Nebentragstufe:
 - NN1
- Feuerwiderstandsklasse:
 - R0: Standard, für besseren Wärmeschutz und Schallschutz
 - REI120: Überstand obere Brandschutzplatte, beidseitig 10 mm
- Einbindelänge:
 - LR = 125 oder 165 mm
- Dämmkörperdicke:
 - X80 = 80 mm
 - X60 = 60 mm
- Isokorb® Höhe:
 - H = 180 mm bis 250 mm
- Isokorb® Länge:
 - L = 250 mm
- Generation:
 - 5.0

Typenbezeichnung in Planungsunterlagen

i Brandschutz

- Der Schöck Isokorb® wird standardmäßig ohne Brandschutzausführung (-R0) ausgeliefert. Ist die Brandschutzausführung gewünscht, ist dies explizit mit (-REI120) zu kennzeichnen.

i Sonderkonstruktionen

Anschlussituationen, die mit den in dieser Information dargestellten Standard-Produktvarianten nicht realisierbar sind, können bei der Anwendungstechnik (Kontakt siehe Seite 3) angefragt werden.

Gemäß Zulassung sind Höhen bis 500 mm möglich.

Bemessung C25/30

Schöck Isokorb® T Typ O		LR125	LR165
Bemessungswerte bei		Betonfestigkeitsklasse \geq C25/30	
		$V_{Rd,z}$ [kN/Element]	
Lage des Lasteinleitungs- punktes x [mm]	60–75	25,1	25,1
	85	24,2	24,2
	95	23,1	23,1
	105	22,2	22,2
	115	-	21,3
	125	-	20,5
	135	-	19,8
	145	-	19,1
		$N_{Rd,x}$ [kN/Element]	
Nebentragstufe	NN1	$\leq \pm 1/10 V_{Ed,z}$	$\leq \pm 1/10 V_{Ed,z}$

Schöck Isokorb® T Typ O		LR125	LR165
Bestückung bei		Isokorb® Länge [mm]	
		250	250
Zug-/Querkraftstäbe		2 \varnothing 8	2 \varnothing 8
Drucklager		2 \varnothing 12	2 \varnothing 12
Maximaler Abstand x_{max} [mm]		105	145
Mindesthöhe Decke H_{min} [mm]		180	180

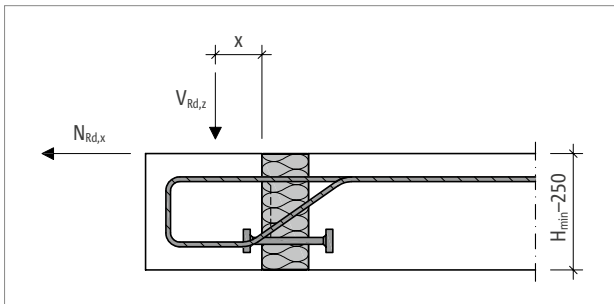


Abb. 362: Schöck Isokorb® T Typ O: Abstand des Lasteinleitungspunktes x (Lastabstand)

i Hinweise zur Bemessung

- Die aufnehmbare Normalkraft $N_{Rd,x}$ ist abhängig von der tatsächlich einwirkenden Querkraft $V_{Ed,z}$

Dehnfugenabstand | Randabstände

Maximaler Dehnfugenabstand

Im außenliegenden Bauteil sind Dehnfugen anzuordnen. Maßgebend für die Längenänderung aus Temperatur ist der maximale Abstand e_a der Außenkanten der äußersten Schöck Isokorb® Typen. Hierbei kann das Außenbauteil über den Schöck Isokorb® seitlich überstehen.

Bei Fixpunkten wie z. B. Ecken gilt die halbe maximale Länge e_a vom Fixpunkt aus.

Die Querkraftübertragung in der Dehnfuge kann mit einem längsverschieblichen Querkraftdorn, z. B. Schöck Stacon®, sichergestellt werden.

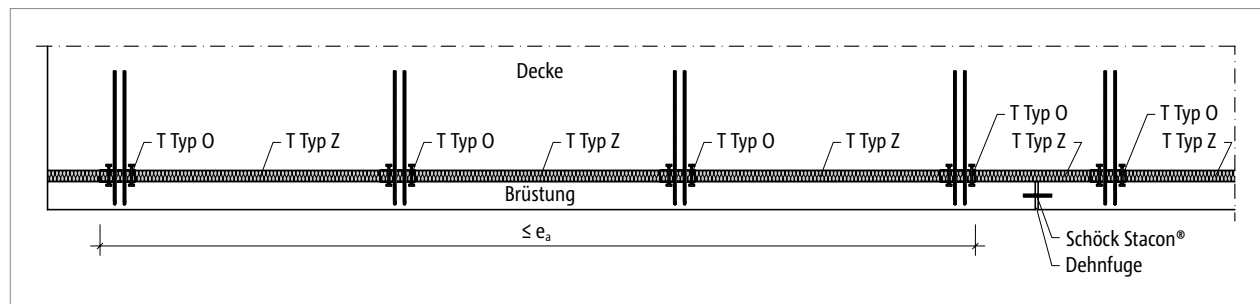


Abb. 363: Schöck Isokorb® T Typ O: Dehnfugenanordnung

Schöck Isokorb® T Typ O		LR125, LR165
Maximaler Abstand bei		e_a [m]
Dämmkörperdicke [mm]	80	11,7
	60	6,9

i Randabstände

Der Schöck Isokorb® muss an der Dehnfuge so angeordnet werden, dass folgende Bedingungen eingehalten werden:

- Für den Abstand des Dämmkörpers vom Bauteilrand bzw. der Dehnfuge gilt: $e_R \geq 30$ mm.

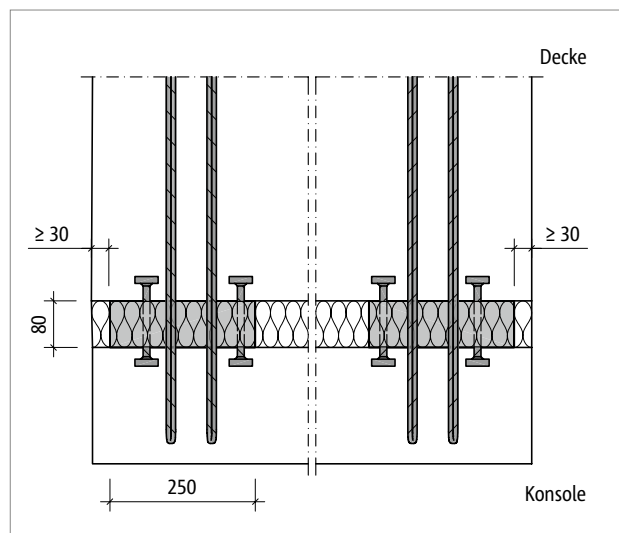


Abb. 364: Schöck Isokorb® T Typ O: Einzuhaltender Randabstand

Produktbeschreibung | Betondeckung

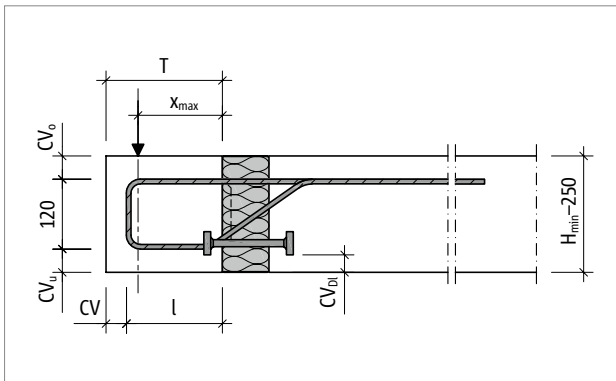


Abb. 365: Schöck Isokorb® T Typ O-X80: Produktschnitt

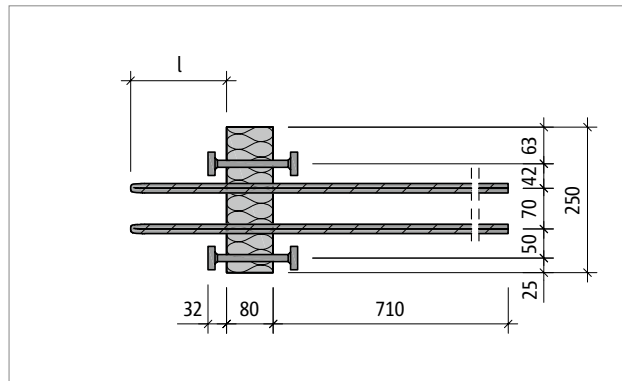


Abb. 366: Schöck Isokorb® T Typ O-X80: Produktgrundriss

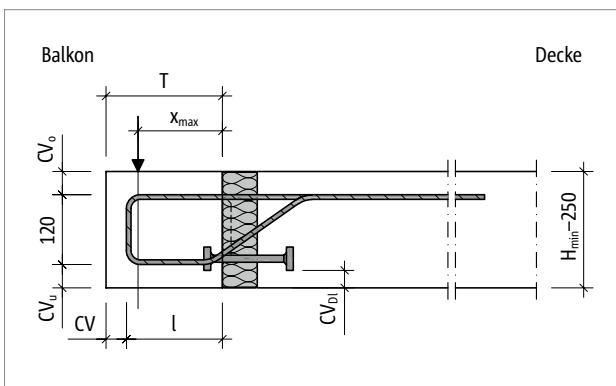


Abb. 367: Schöck Isokorb® T Typ O-X60: Produktschnitt

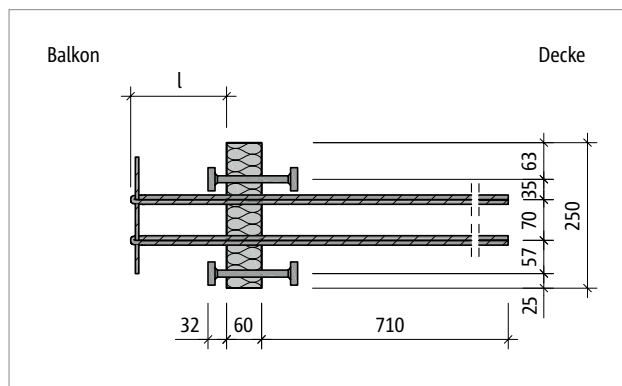


Abb. 368: Schöck Isokorb® T Typ O-X60: Produktgrundriss

Schöck Isokorb® T Typ O	LR125	LR165
Produktbeschreibung bei	Isokorb® Länge [mm]	
	250	250
Schlaufenlänge l [mm]	125	165
Maximaler Abstand x_{max} [mm]	105	145
Konsoltiefe T (CV30) [mm]	155	195
Konsoltiefe T (CV35) [mm]	160	200
Mindesthöhe Decke H_{min} [mm]	180	180

Betondeckung

Die Betondeckungen CV_o , CV_u und CV_{Di} des Schöck Isokorb® T Typ O variieren in Abhängigkeit von der Deckenhöhe. Da für die Bewehrung der Konsole im Bereich des Schöck Isokorb® ausschließlich nichtrostende, gerippte Betonstähle verwendet werden, besteht kein Korrosionsrisiko. Daher ist auch bei einer Expositionsklasse XC4 eine Betondeckung im Bereich des Schöck Isokorb® T Typ O von $CV = 30$ mm ausreichend.

Schöck Isokorb® T Typ O	LR125, LR165		
Betondeckung bei	CV_o	CV_u	CV_{Di}
Isokorb® Höhe H [mm]	180	30	30
	190	35	35
	200	40	30
	210	45	35
	220	50	40
	230	50	50
	240	50	70
	250	50	80

Brandschutzausführung

Produktausführung bei Brandschutzanforderung

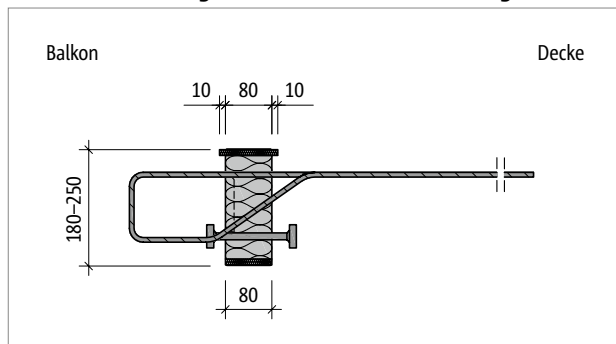


Abb. 369: Schöck Isokorb® T Typ O bei REI120: Produktschnitt; Brandschutzplatte oben und unten

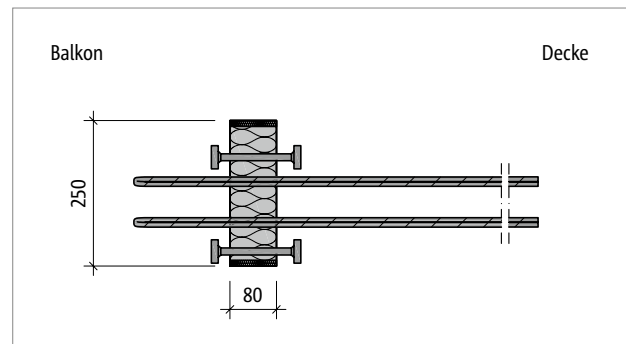


Abb. 370: Schöck Isokorb® T Typ O bei REI120: Produktgrundriss; Brandschutzplatten seitlich

i Brandschutz

- Wird die Brandschutzbezeichnung (-REI120) bei der Bestellung weggelassen, wird standardmäßig ohne Brandschutz (-R0) ausgeliefert.

Bauseitige Bewehrung | Einbauanleitung

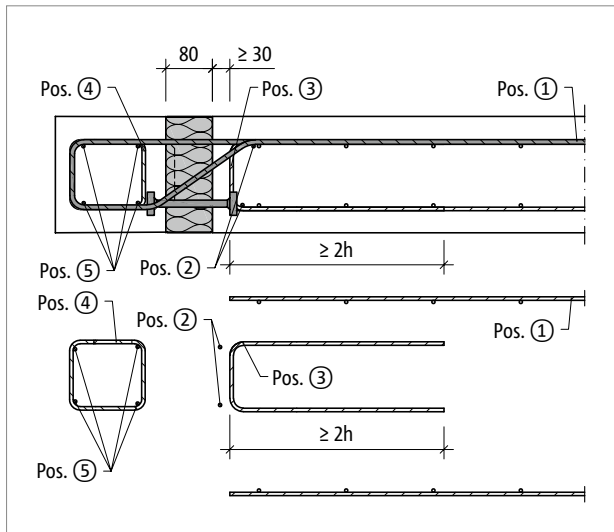


Abb. 371: Schöck Isokorb® T Typ O: Bauseitige Bewehrung

Vorschlag zur bauseitigen Anschlussbewehrung

Angabe der Übergreifungsbewehrung für Schöck Isokorb® bei einer Beanspruchung von 100 % des maximalen Bemessungsmoments bei C20/25 oder C25/30; konstruktiv gewählt: a_s Übergreifungsbewehrung $\geq a_s$ Isokorb® Zug-/Druckstäbe.

Schöck Isokorb® T Typ O		LR125, LR165
Bauseitige Bewehrung	Ort	Decke (XC1) Betonfestigkeitsklasse \geq C25/30 Balkon (XC4) Betonfestigkeitsklasse \geq C25/30
Übergreifungsbewehrung		
Pos. 1 [cm ² /Element]	deckenseitig	2,00
Übergreifungslänge l_0 [mm]	deckenseitig	640
Stabstahl längs der Dämmfuge		
Pos. 2	deckenseitig	2 \varnothing 8
Bügel als Aufhängebewehrung		
Pos. 3	deckenseitig	\varnothing 6/250
Bügel		
Pos. 4	konsolseitig	5 \varnothing 8
Stabstahl längs der Dämmfuge		
Pos. 5	konsolseitig	4 \varnothing 8 oder nach statischen Erfordernissen

i Info bauseitige Bewehrung

- Alternative Anschlussbewehrungen sind möglich. Für die Ermittlung der Übergreifungslänge gelten die Regeln nach DIN EN 1992-1-1 (EC2) und DIN EN 1992-1-1/NA. Eine Abminderung der erforderlichen Übergreifungslänge mit V_{Ed}/V_{Rd} ist zulässig.

i Bemessungsbeispiel

- Bemessungsbeispiel siehe Technische Information Schöck Isokorb® XT.

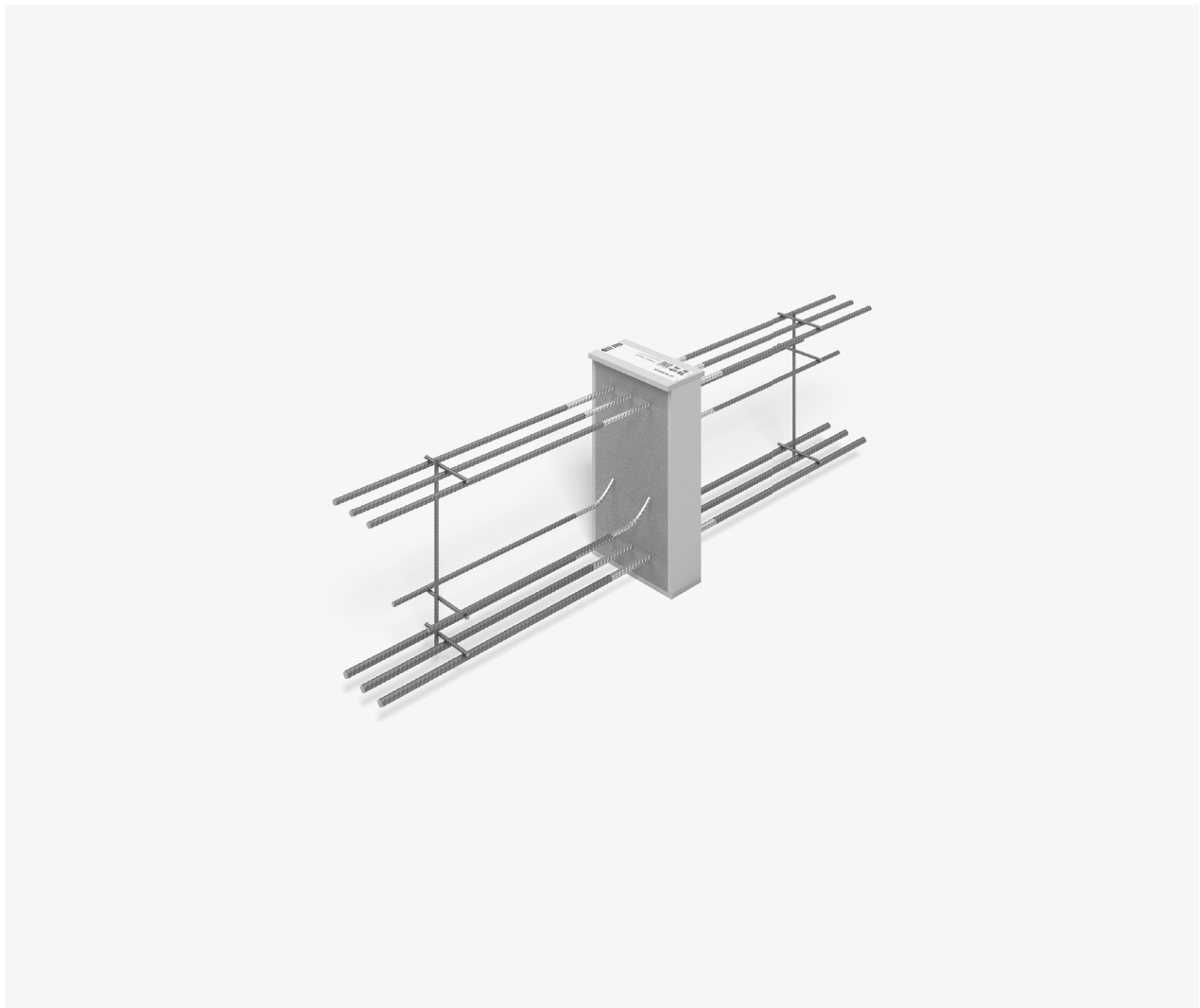
i Einbauanleitung

Die aktuelle Einbauanleitung finden Sie online unter:
www.schoeck.com/view/5157

☑ Checkliste

- Sind die Einwirkungen am Schöck Isokorb® Anschluss auf Bemessungsniveau ermittelt?
- Ist der maximale Abstand der äußersten Schöck Isokorb® Typen infolge von Dehnungen im Außenbauteil eingehalten?
- Ist die jeweils erforderliche bauseitige Anschlussbewehrung definiert?
- Sind die Anforderungen hinsichtlich Brandschutz geklärt und ist der entsprechende Zusatz in der Schöck Isokorb® Typenbezeichnung in den Ausführungsplänen eingetragen?

Schöck Isokorb® T Typ B



Schöck Isokorb® T Typ B

Tragendes Wärmedämmelement für Kragbalken und Unterzüge. Das Element überträgt negative Momente und positive Querkkräfte.

T
Typ B

Stahlbeton – Stahlbeton

Elementanordnung | Elementanordnungen | Einbauschnitte

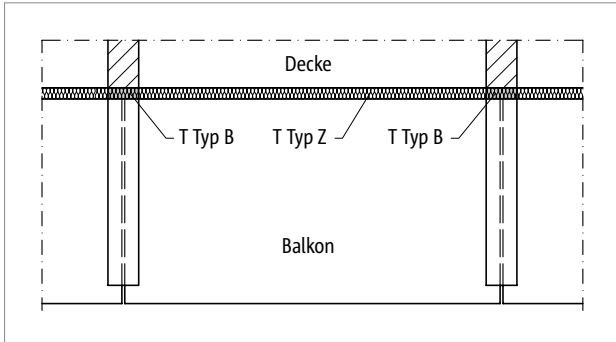


Abb. 372: Schöck Isokorb® T Typ B: Balkonkonstruktion mit frei auskragenden Unterzügen (Fertigteilebalkon)

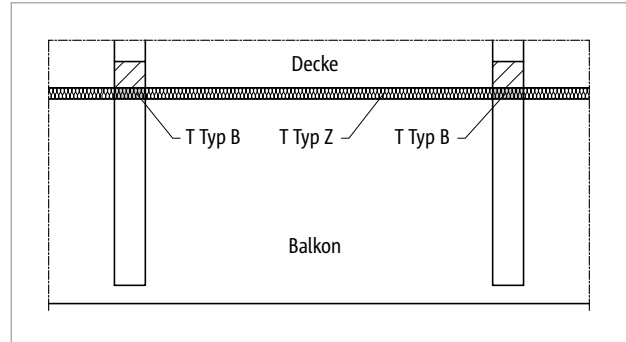


Abb. 373: Schöck Isokorb® T Typ B: Balkonkonstruktion mit frei auskragenden Unterzügen

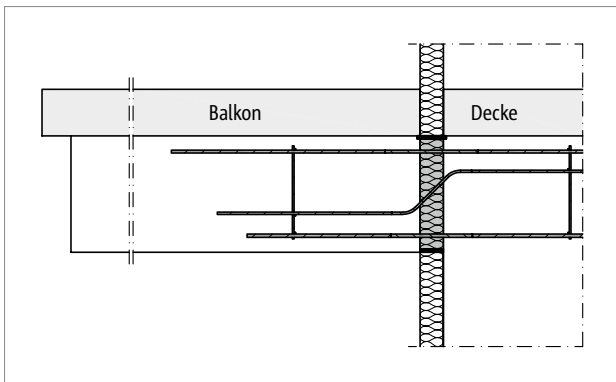


Abb. 374: Schöck Isokorb® T Typ B: Balkonkonstruktion mit frei auskragenden Unterzügen (Fertigteilebalkon)

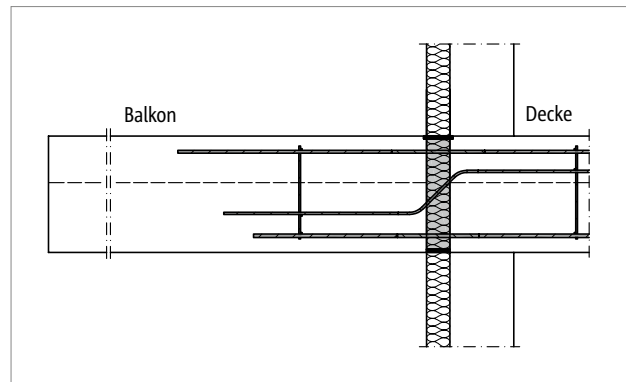


Abb. 375: Schöck Isokorb® T Typ B: Balkonkonstruktion mit frei auskragenden Unterzügen

Produktvarianten | Typenbezeichnung | Sonderkonstruktionen

Varianten Schöck Isokorb® T Typ B

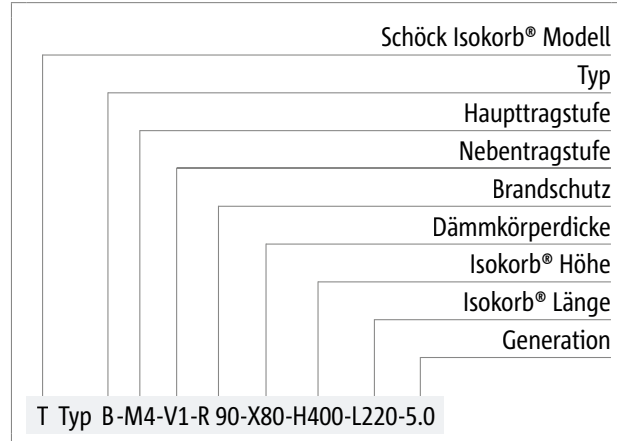
Die Ausführung des Schöck Isokorb® T Typ B kann wie folgt variiert werden:

- Haupttragstufe:
M1 bis M4
- Nebentragstufe:
V1
- Feuerwiderstandsklasse:
R0: Standard, für besseren Wärmeschutz und Schallschutz
R90: Überstand obere Brandschutzplatte, beidseitig 10 mm
- Dämmkörperdicke:
X80 = 80 mm
- Isokorb® Höhe:
H = 400 mm
- Isokorb® Länge:
L = 220 mm
- Generation:
5.0
- Verbundbereich:
VB2 mäßiger Verbund (Verbundbereich II)

i Varianten

- Bei der Bestellung die gewünschten Abmessungen angeben.

Typenbezeichnung in Planungsunterlagen



i Brandschutz

- Der Schöck Isokorb® wird standardmäßig ohne Brandschutzausführung (-R0) ausgeliefert. Ist die Brandschutzausführung gewünscht ist dies explizit mit (-R90) zu kennzeichnen.

i Sonderkonstruktionen

Anschlussituationen, die mit den in dieser Information dargestellten Standard-Produktvarianten nicht realisierbar sind, können bei der Anwendungstechnik (Kontakt siehe Seite 3) angefragt werden.

Bemessung C25/30

Schöck Isokorb® T Typ B		M1	M2	M3	M4
Bemessungswerte bei		Betonfestigkeitsklasse \geq C25/30			
		$M_{Rd,y}$ [kNm/Element]			
Isokorb® Höhe H [mm]	400	-29,6	-39,1	-51,7	-71,1
		$V_{Rd,z}$ [kN/Element]			
Isokorb® Höhe H [mm]	400	30,9	48,3	69,5	94,7

Schöck Isokorb® T Typ B		M1	M2	M3	M4
Bestückung bei		Isokorb® Höhe H [mm]			
		400	400	400	400
Isokorb® Länge [mm]		220	220	220	220
Zugstäbe		3 \varnothing 10	3 \varnothing 12	3 \varnothing 14	3 \varnothing 16
Zugstablänge VB2 (mäßig)		855	1020	1180	1890
Querkraftstäbe		2 \varnothing 8	2 \varnothing 10	2 \varnothing 12	2 \varnothing 14
Druckstäbe		3 \varnothing 12	3 \varnothing 14	3 \varnothing 16	3 \varnothing 20
Druckstablänge		595	565	635	840

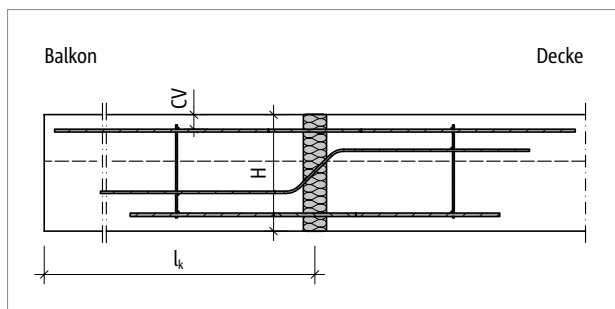


Abb. 376: Schöck Isokorb® T Typ B: Statisches System

i Hinweise zur Bemessung

- Für die Verankerungslänge der Druckstäbe sind gute Verbundbedingungen (Verbundbereich I) zugrunde gelegt.

Dehnfugenabstand

Maximaler Dehnfugenabstand

Wenn die Bauteillänge den maximalen Dehnfugenabstand e übersteigt, müssen in die außenliegenden Betonbauteile rechtwinklig zur Dämmebene Dehnfugen eingebaut werden, um die Einwirkung infolge von Temperaturänderungen zu begrenzen.

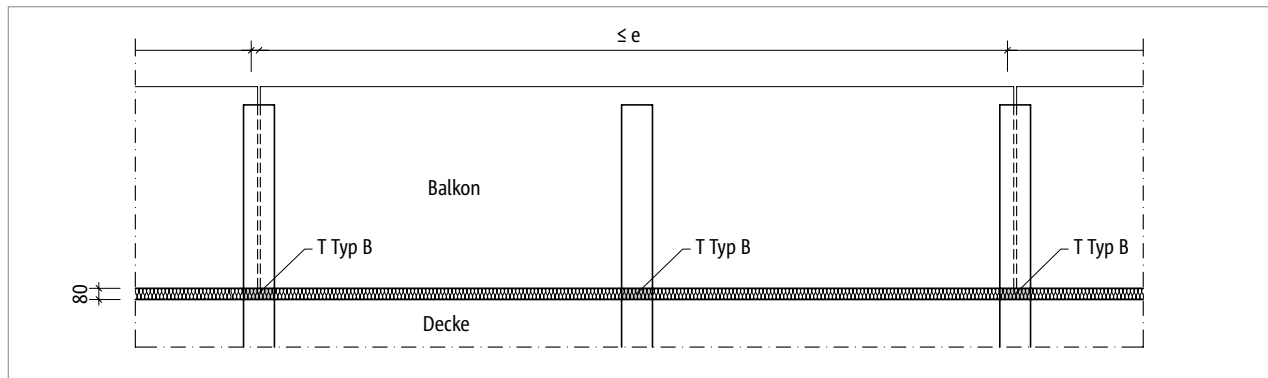


Abb. 377: Schöck Isokorb® T Typ B: Dehnfugenanordnung

Schöck Isokorb® T Typ B		M1	M2	M3	M4
Maximaler Dehnfugenabstand bei		e [m]			
Dämmkörperdicke [mm]	80	11,7	10,1	9,2	8,0

i Dehnfugen

- Die Dehnfugenabstände können vergrößert werden, wenn keine feste Verbindung zwischen Balkonplatte und Unterzug besteht, z. B. durch Einlegen einer Gleitfolie.

Produktbeschreibung | Ausführung ohne Brandschutz

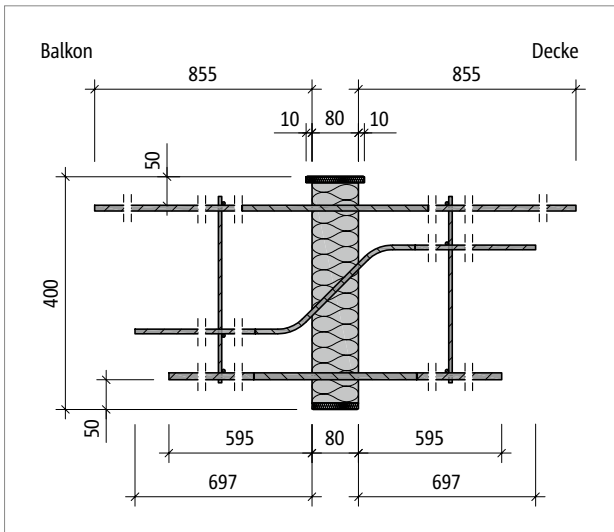


Abb. 378: Schöck Isokorb® T Typ B-M1: Produktschnitt

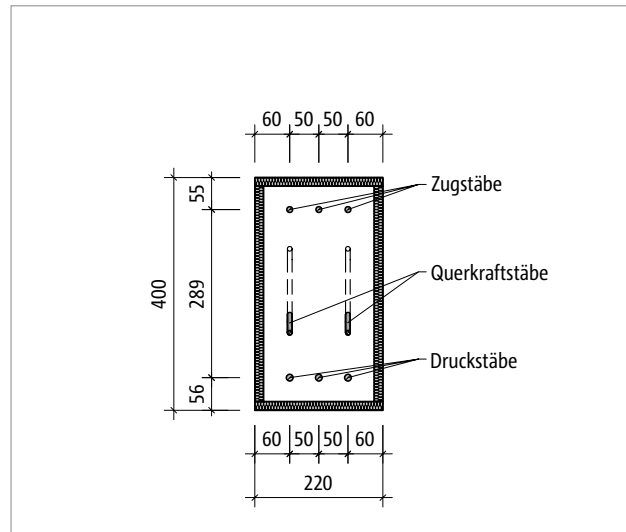


Abb. 379: Schöck Isokorb® T Typ B: Produktansicht

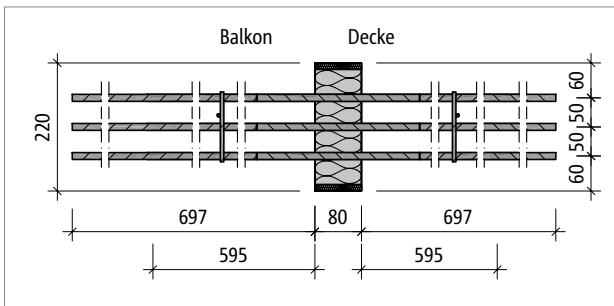


Abb. 380: Schöck Isokorb® T Typ B: Produktgrundriss

Produktinformationen

- Download weiterer Grundrisse und Schnitte unter cad.schoeck.de

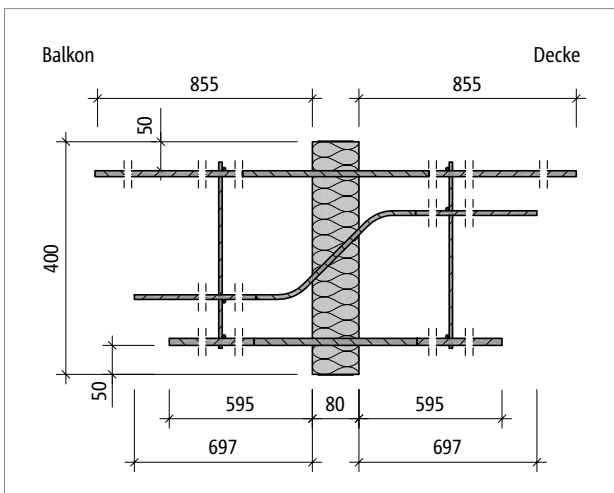


Abb. 381: Schöck Isokorb® T Typ B-M1-VB1: Produktschnitt

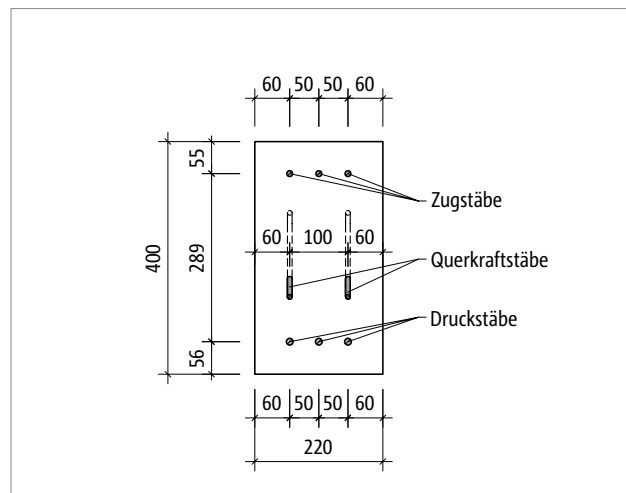


Abb. 382: Schöck Isokorb® T Typ B bei R0: Produktansicht

Brandschutz

- Wird die Brandschutzbezeichnung (-R90) bei der Bestellung weggelassen, wird standardmäßig ohne Brandschutz (-R0) ausgeliefert.

Bauseitige Bewehrung | Einbauanleitung

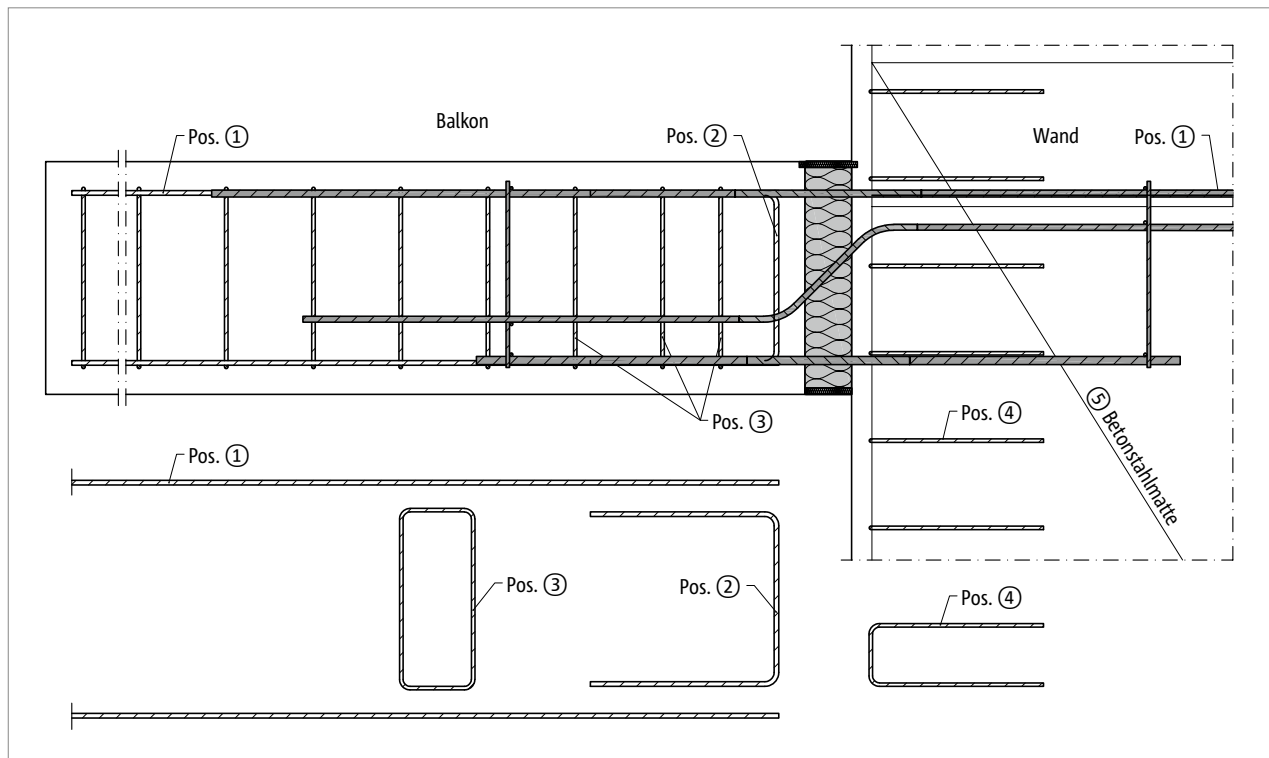


Abb. 383: Schöck Isokorb® T Typ B: Bauseitige Bewehrung

Vorschlag zur bauseitigen Anschlussbewehrung

Angabe der Übergreifungsbewehrung für Schöck Isokorb® bei einer Beanspruchung von 100 % des maximalen Bemessungsmomentes bei C20/25 oder C25/30; konstruktiv gewählt: a, Übergreifungsbewehrung $\geq a$, Isokorb® Zugstäbe.

Schöck Isokorb® T Typ B	M1	M2	M3	M4
Bauseitige Bewehrung	Innenbauteile (XC1) Betonfestigkeitsklasse \geq C20/25 Außenbauteile (XC4) Betonfestigkeitsklasse \geq C25/30			
Übergreifungsbewehrung				
Pos. 1	3 \varnothing 10	3 \varnothing 12	3 \varnothing 14	3 \varnothing 16
Übergreifungslänge VB2 (mäßig)	801	886	1014	1761
Aufhängebewehrung				
Pos. 2 [cm ²]	0,71	1,11	1,60	2,18
Bügel				
Pos. 3	nach Angabe des Tragwerksplaners			
Konstruktive Randeinfassung am freien Rand				
Pos. 4	nach DIN EN 1992-1-1 (EC2), 9.3.1.4			
Wandbewehrung und Übergreifungsbewehrung Querkraftstab				
Pos. 5	nach Angabe des Tragwerksplaners			

Info bauseitige Bewehrung

- Alternative Anschlussbewehrungen sind möglich. Für die Ermittlung der Übergreifungslänge gelten die Regeln nach DIN EN 1992-1-1 (EC2) und DIN EN 1992-1-1/NA. Eine Abminderung der erforderlichen Übergreifungslänge mit m_{Ed}/m_{Rd} ist zulässig.

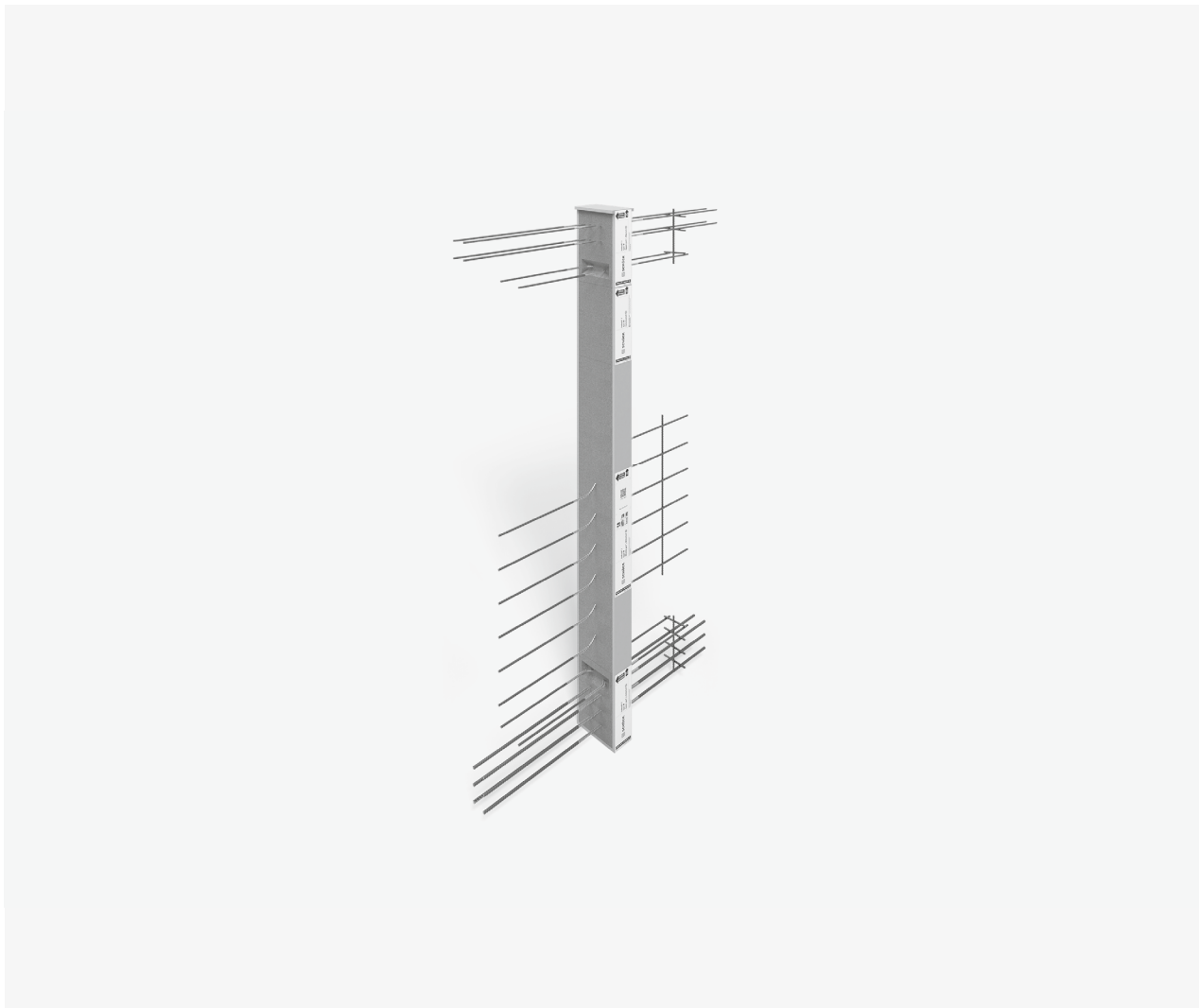
Info Einbauanleitung

Die aktuelle Einbauanleitung finden Sie online unter:
www.schoeck.com/view/6019

Checkliste

- Sind die Einwirkungen am Schöck Isokorb® Anschluss auf Bemessungsniveau ermittelt?
- Ist die Systemkraglänge bzw. die Systemstützweite zugrunde gelegt?
- Ist bei der Wahl der Bemessungstabelle die maßgebliche Betonfestigkeitsklasse berücksichtigt?
- Sind die maximal zulässigen Dehnfugenabstände berücksichtigt?
- Sind die Anforderungen hinsichtlich Brandschutz geklärt und ist der entsprechende Zusatz in der Schöck Isokorb® Typenbezeichnung in den Ausführungsplänen eingetragen?
- Ist die jeweils erforderliche bauseitige Anschlussbewehrung definiert?

Schöck Isokorb® T Typ W



Schöck Isokorb® T Typ W

Tragendes Wärmedämmelement für Wandscheiben. Das Element überträgt negative Momente und Querkräfte.

T
Typ W

Stahlbeton – Stahlbeton

Elementanordnung | Einbauschnitt

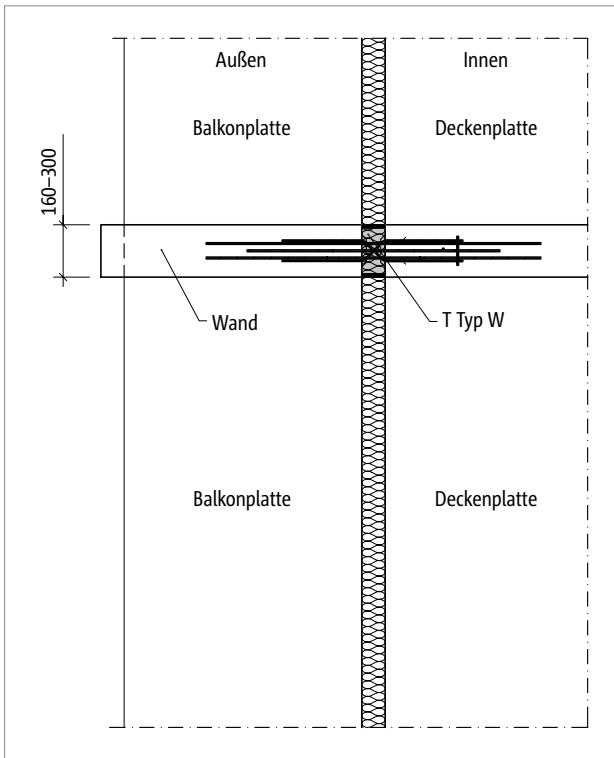


Abb. 384: Schöck Isokorb® T Typ W: Grundriss; Balkonkonstruktion mit wärmeisolierten tragenden Wandscheiben

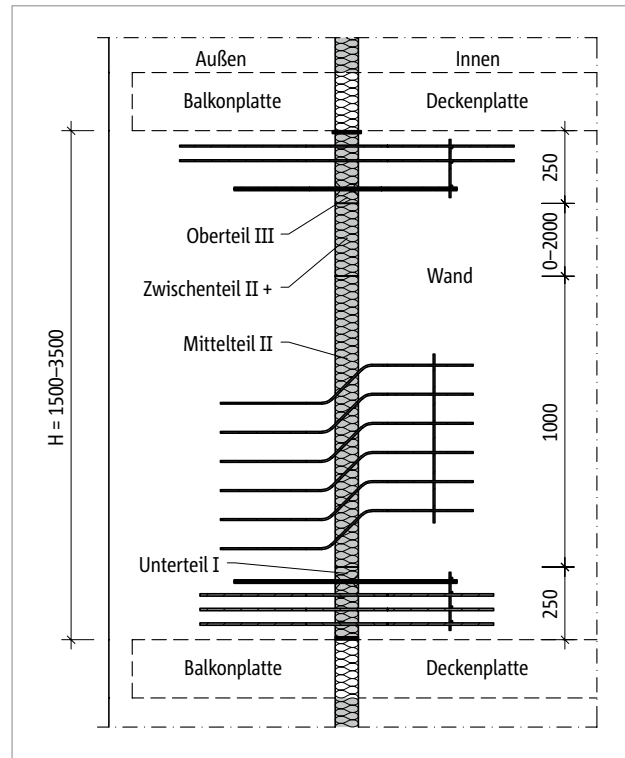


Abb. 385: Schöck Isokorb® T Typ W: Balkonkonstruktion mit wärmeisolierten tragenden Wandscheiben

i Elementanordnung

- Der Schöck Isokorb® T Typ W besteht aus mindestens 3 Teilen: Unterteil I, Mittelteil II, Oberteil III. Je nach Höhe ist zusätzlich ein Dämmzwischenteil II+ erforderlich.

Produktvarianten | Typenbezeichnung | Sonderkonstruktionen

Varianten Schöck Isokorb® T Typ W

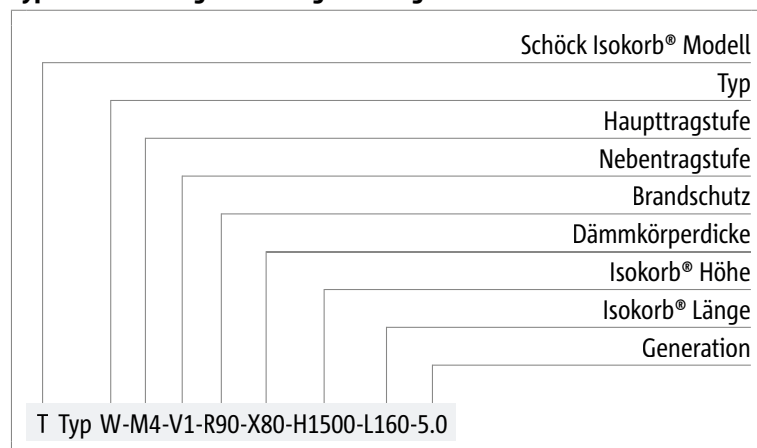
Die Ausführung des Schöck Isokorb® T Typ W kann wie folgt variiert werden:

- Haupttragstufe: M1 bis M4
- Nebentragstufe: V1
- Feuerwiderstandsklasse:
 - R0: Standard, für besseren Wärmeschutz und Schallschutz
 - R90: Überstand obere Brandschutzplatte, beidseitig 10 mm
- Dämmkörperdicke:
 - X80 = 80 mm
- Isokorb® Höhe:
 - H = 1500 mm bis 3500 mm
- Isokorb® Länge:
 - L = 150 mm bis 300 mm bei R0
 - L = 160 mm bis 300 mm bei R90
- Teilebezeichnung (optional): Oberteil, Mittelteil, Unterteil
- Generation:
 - 5.0

i Varianten

- Bei der Bestellung die gewünschten Abmessungen angeben.

Typenbezeichnung in Planungsunterlagen



i Brandschutz

- Der Schöck Isokorb® wird standardmäßig ohne Brandschutzausführung (-R0) ausgeliefert. Ist die Brandschutzausführung gewünscht ist dies explizit mit (-R90) zu kennzeichnen.

i Sonderkonstruktionen

Anschlussituationen, die mit den in dieser Information dargestellten Standard-Produktvarianten nicht realisierbar sind, können bei der Anwendungstechnik (Kontakt siehe Seite 3) angefragt werden.

Bemessung C25/30

Schöck Isokorb® T Typ W		M1	M2	M3	M4
Bemessungswerte bei		Betonfestigkeitsklasse \geq C25/30			
		$M_{Rd,y}$ [kNm/Element]			
Isokorb® Höhe H [mm]	1500-1990	-64,8	-115,0	-179,5	-146,7
	2000-2490	-89,4	-158,8	-247,8	-202,5
	2500-3500	-114,0	-202,5	-316,1	-258,4
	$V_{Rd,z}$ [kN/Element]				
	1500-3500	52,2	92,7	144,9	208,6
$V_{Rd,y}$ [kN/Element]					
1500-3500	$\pm 17,4$	$\pm 17,4$	$\pm 17,4$	$\pm 17,4$	

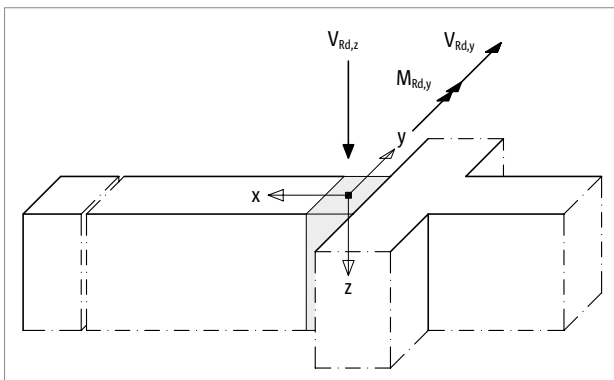


Abb. 386: Schöck Isokorb® T Typ W: Vorzeichenregel für die Bemessung

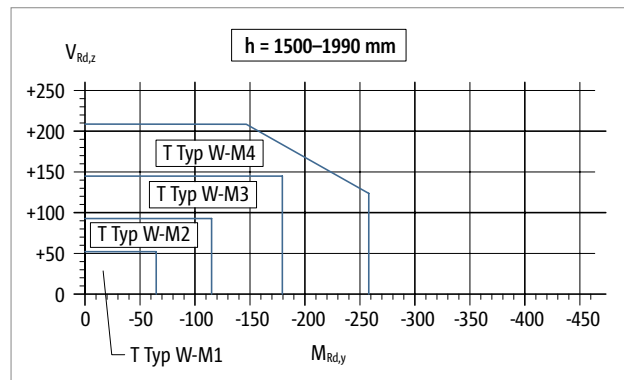


Abb. 387: Schöck Isokorb® T Typ W: Interaktionsdiagramm

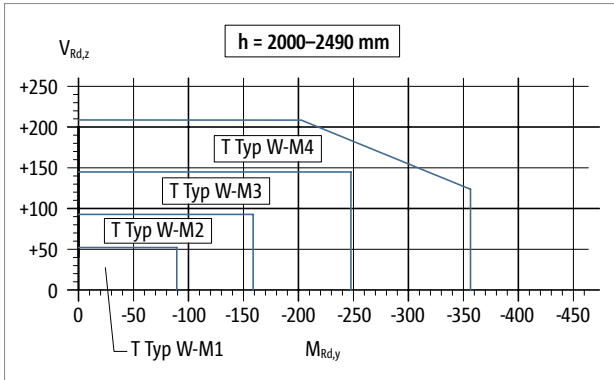


Abb. 388: Schöck Isokorb® T Typ W: Interaktionsdiagramm

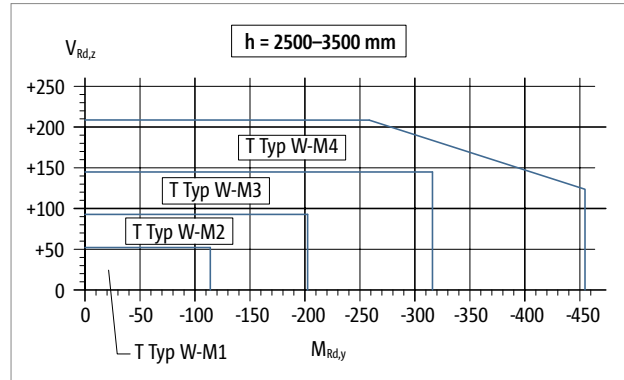


Abb. 389: Schöck Isokorb® T Typ W: Interaktionsdiagramm

T
Typ W

Bemessung | Dehnfugenabstand

Schöck Isokorb® T Typ W	M1	M2	M3	M4
Bestückung bei	Isokorb® Länge [mm]			
	150-300	150-300	150-300	150-300
Zugstäbe	4 Ø 6	4 Ø 8	4 Ø 10	4 Ø 12
Druckstäbe	6 Ø 8	6 Ø 10	6 Ø 12	6 Ø 14
Querkraftstäbe vertikal	6 Ø 6	6 Ø 8	6 Ø 10	6 Ø 12
Querkraftstäbe horizontal	2 × 2 Ø 6	2 × 2 Ø 6	2 × 2 Ø 6	2 × 2 Ø 6
L _{min} bei R0 [mm]	150	150	150	150
L _{min} bei R90 [mm]	160	160	160	160

i Hinweise zur Bemessung

- Momente aus Windbelastung sollen durch die aussteifende Wirkung der Balkonplatten aufgenommen werden. Ist dies nicht möglich, so kann $M_{Ed,z}$ durch die zusätzliche Anordnung eines Schöck Isokorb® T Typ D übertragen werden. Der T Typ D wird in diesem Fall an Stelle des Dämmzwischenstückes in vertikaler Lage eingebaut.
- Für die Ermittlung der Zugstabverankerungslängen sind mäßige Verbundbedingungen (Verbundbereich II) zugrunde gelegt.

Maximaler Dehnfugenabstand

Wenn die Bauteillänge den maximalen Dehnfugenabstand e übersteigt, müssen in die außenliegenden Betonbauteile rechtwinklig zur Dämmebene Dehnfugen eingebaut werden, um die Einwirkung infolge von Temperaturänderungen zu begrenzen.

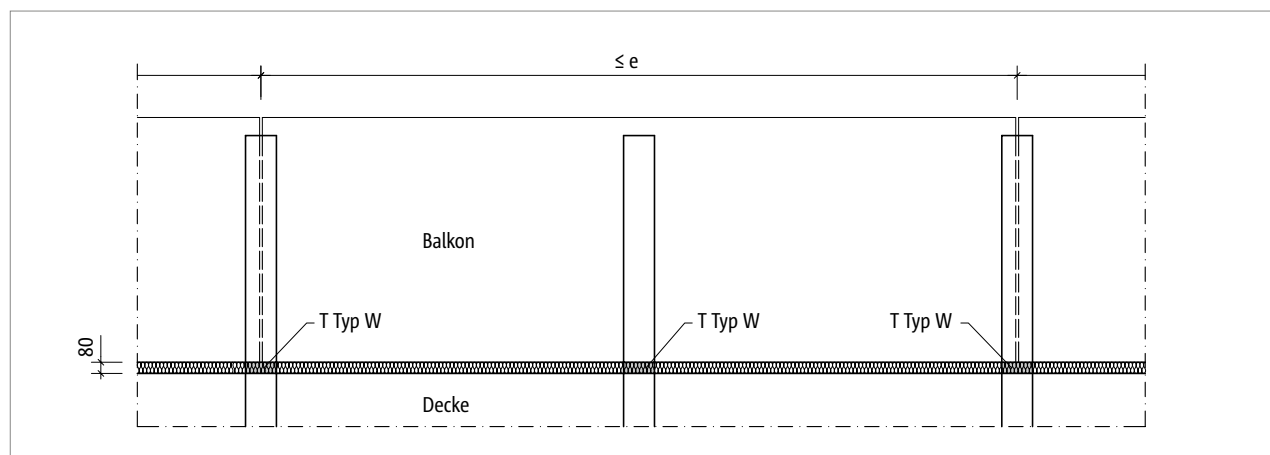


Abb. 390: Schöck Isokorb® T Typ W: Dehnfugenanordnung

Schöck Isokorb® T Typ W	M1	M2	M3	M4		
Maximaler Dehnfugenabstand bei	e [m]					
Dämmkörperdicke [mm]	80	13,5	13,0	11,7	10,1	-

i Dehnfugen

- Die Dehnfugenabstände können vergrößert werden, wenn keine feste Verbindung zwischen Balkonplatte und Wandscheiben besteht, z. B. durch Einlegen einer Gleitfolie.

Produktbeschreibung

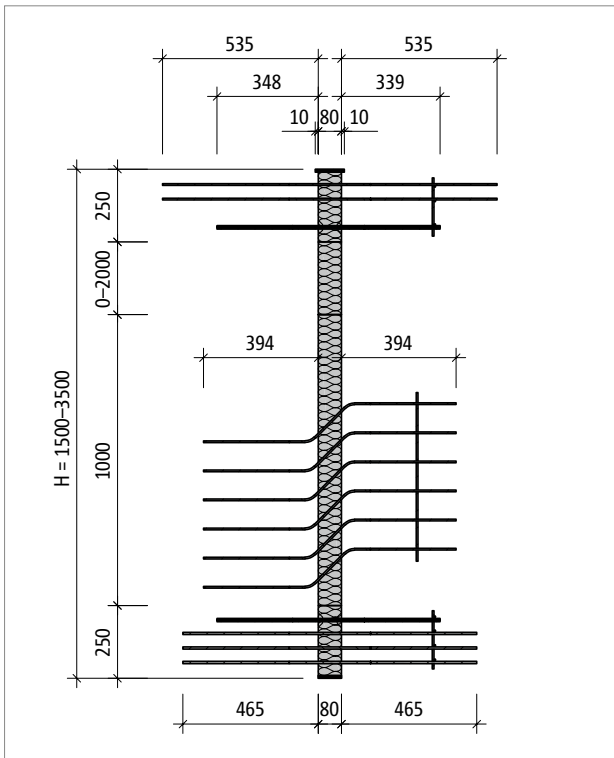


Abb. 391: Schöck Isokorb® T Typ W-M1-R90: Produktschnitt; Brandschutzplatte oben und unten

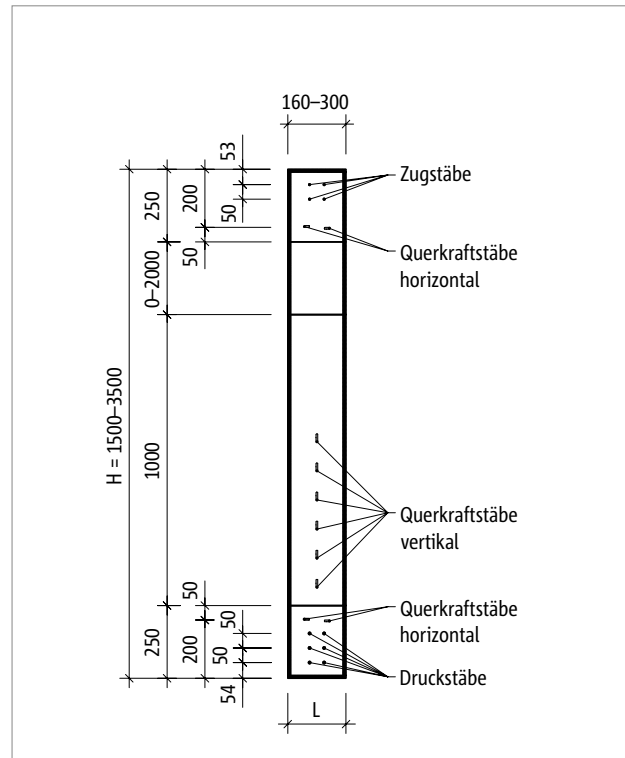


Abb. 392: Schöck Isokorb® T Typ W-M1-R90: Produktansicht; Brandschutzplatten umlaufend

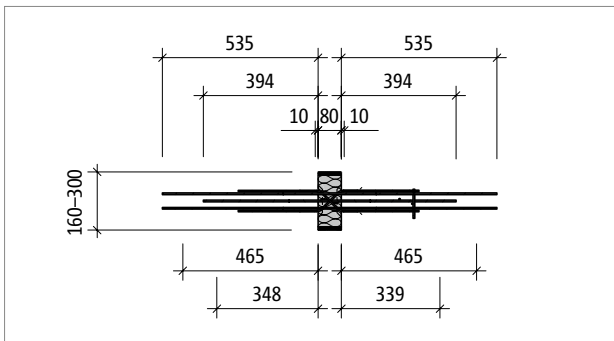


Abb. 393: Schöck Isokorb® T Typ W-M1: Produktgrundriss

Produktinformationen

- Download weiterer Grundrisse und Schnitte unter cad.schoeck.de

Produktbeschreibung

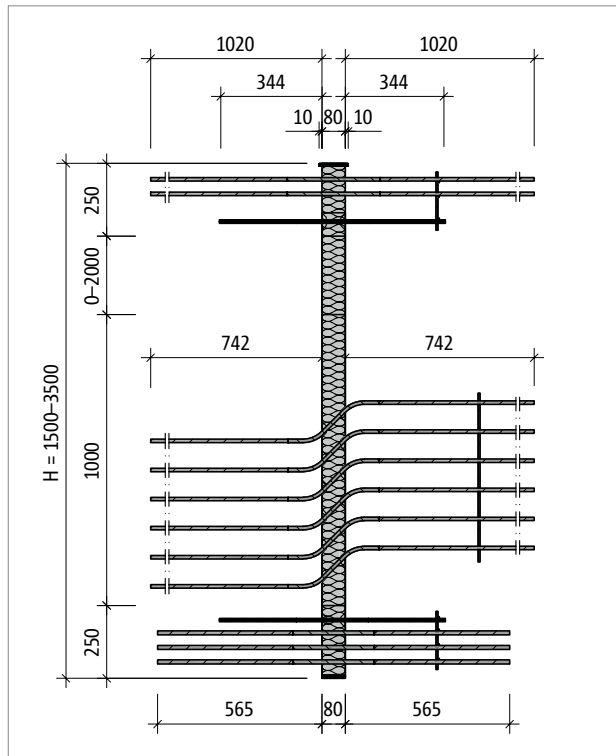


Abb. 394: Schöck Isokorb® T Typ W-M4-R90: Produktschnitt; Brandschutzplatte oben und unten

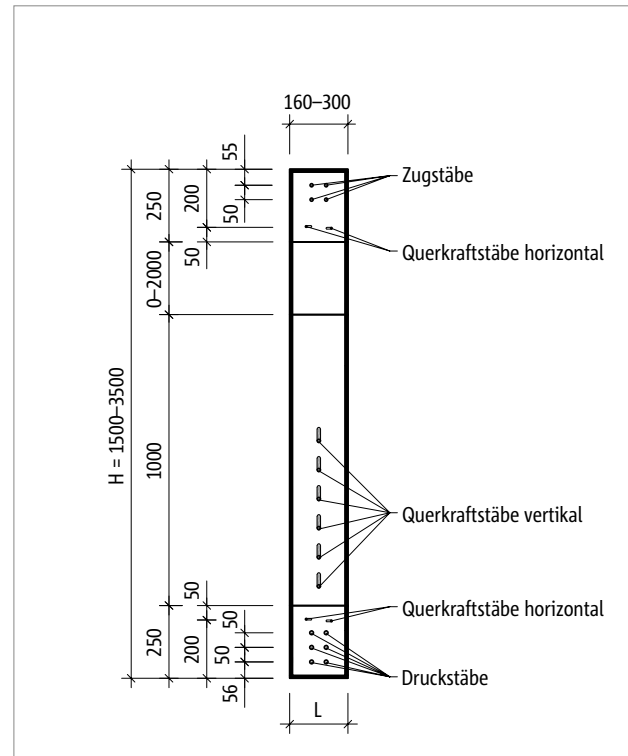


Abb. 395: Schöck Isokorb® T Typ W-M4-R90: Produktansicht; Brandschutzplatten umlaufend

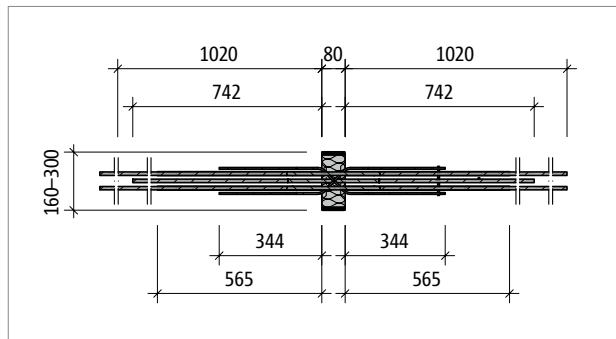


Abb. 396: Schöck Isokorb® T Typ W-M4: Produktgrundriss

Produktinformationen

- Download weiterer Grundrisse und Schnitte unter cad.schoeck.de

Ausführung ohne Brandschutz

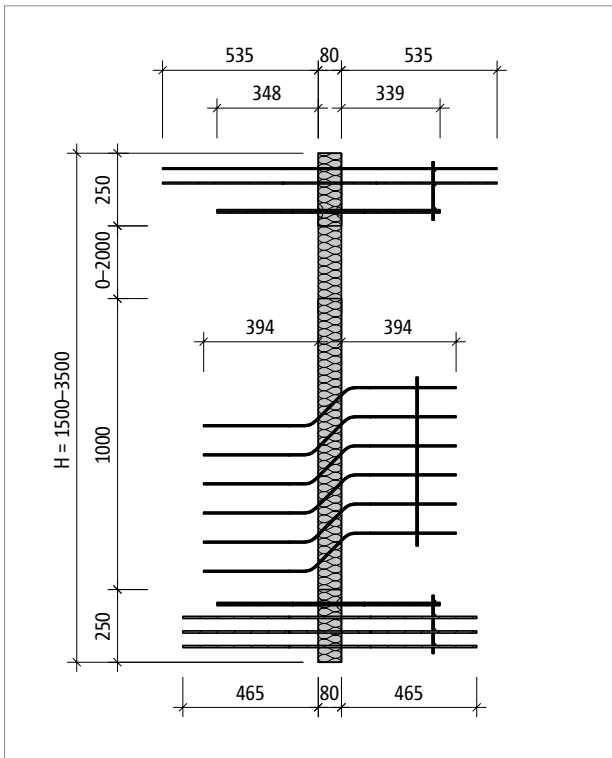


Abb. 397: Schöck Isokorb® T Typ W bei R0: Produktschnitt

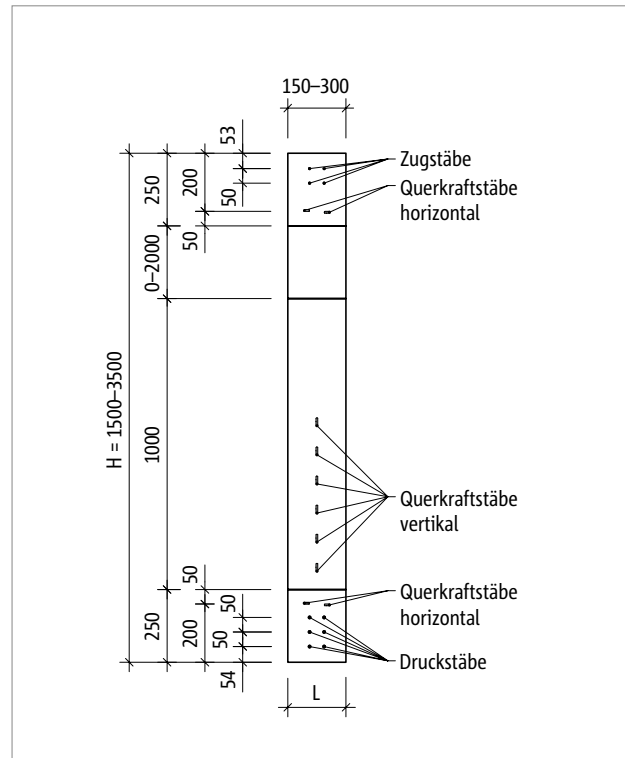


Abb. 398: Schöck Isokorb® T Typ W bei R0: Produktansicht

i Brandschutz

- Wird die Brandschutzbezeichnung (-R90) bei der Bestellung weggelassen, wird standardmäßig ohne Brandschutz (-R0) ausgeliefert.

Bauseitige Bewehrung

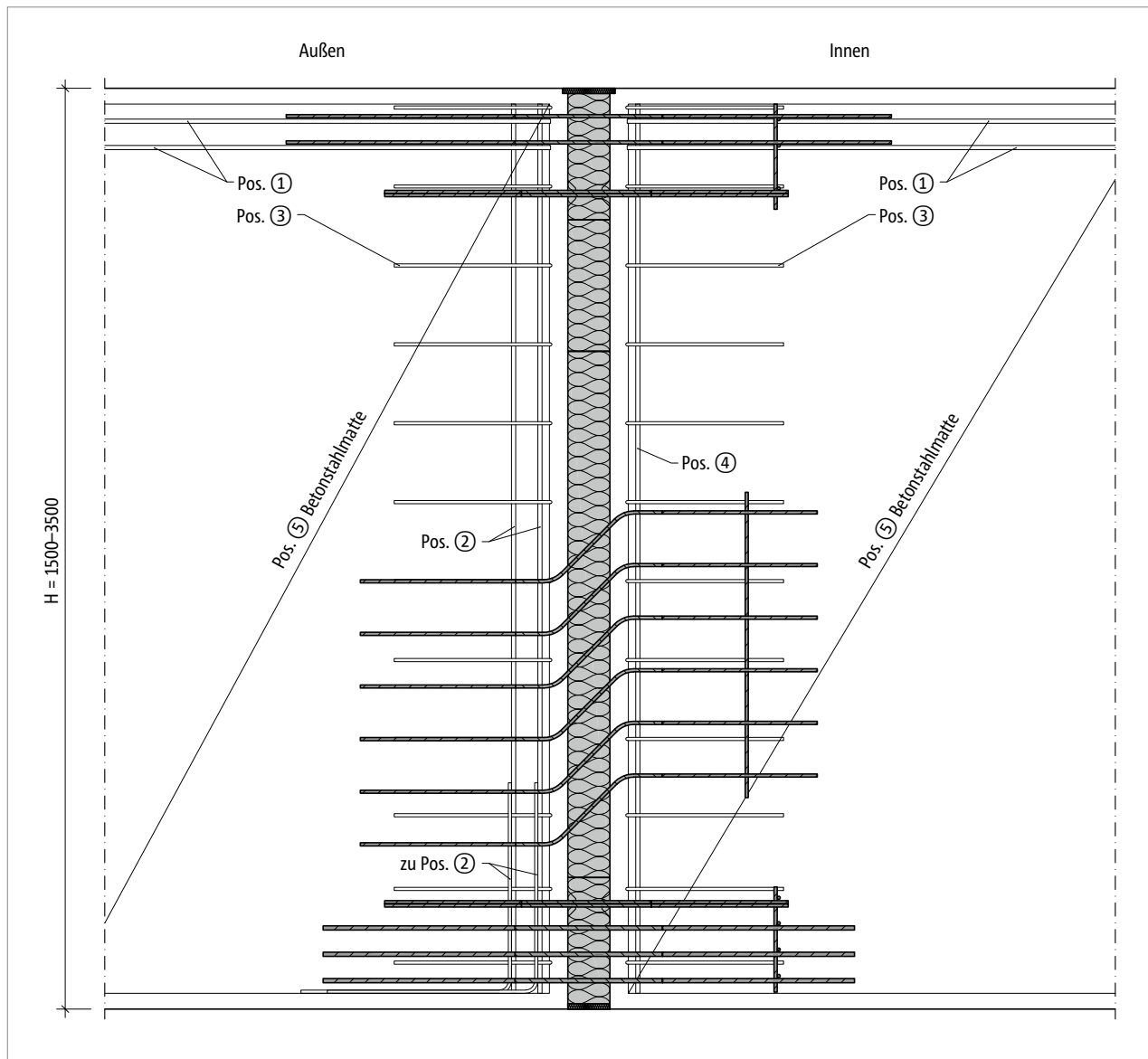


Abb. 399: Schöck Isokorb® T Typ W: Bauseitige Bewehrung; Schnitt

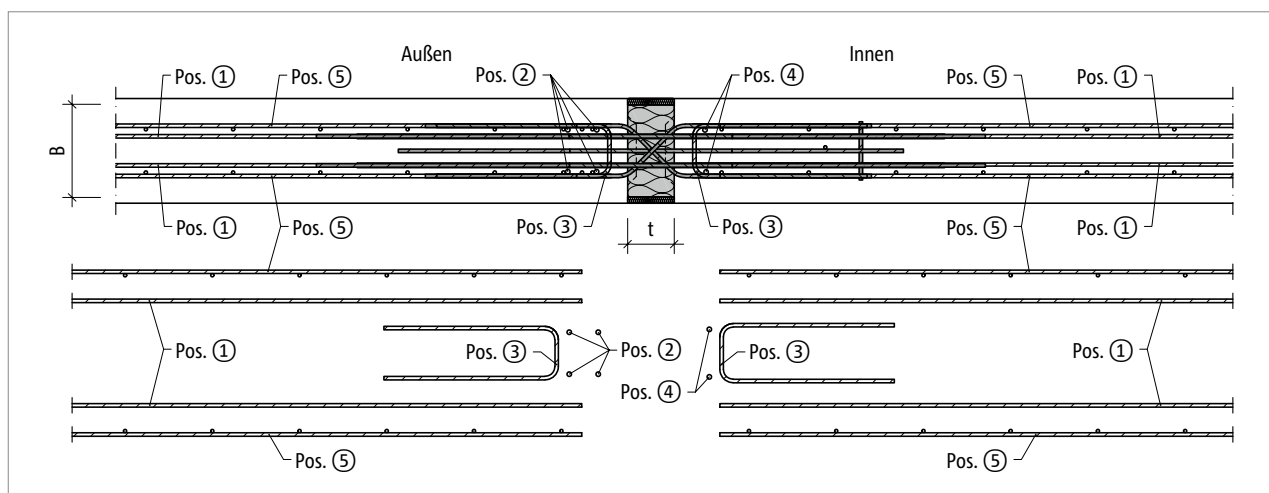


Abb. 400: Schöck Isokorb® T Typ W: Bauseitige Bewehrung; Grundriss

Bauseitige Bewehrung | Einbau | Einbauanleitung

Vorschlag zur bauseitigen Anschlussbewehrung

Angabe der Übergreifungsbewehrung für Schöck Isokorb® bei einer Beanspruchung von 100 % des maximalen Bemessungsmomentes bei C20/25 oder C25/30; konstruktiv gewählt: a_s Übergreifungsbewehrung $\geq a_s$ Isokorb® Zugstäbe.

Schöck Isokorb® T Typ W	M1	M2	M3	M4	M5
Bauseitige Bewehrung	Innenbauteile (XC1) Betonfestigkeitsklasse \geq C20/25 Außenbauteile (XC4) Betonfestigkeitsklasse \geq C25/30				
Übergreifungsbewehrung					
Pos. 1	4 \varnothing 6	4 \varnothing 8	4 \varnothing 10	4 \varnothing 12	
Übergreifungslänge	481	641	801	961	
Aufhängebewehrung (Verankerung mit Bügel oder L)					
Pos. 2	4 \varnothing 8	4 \varnothing 10	4 \varnothing 12	4 \varnothing 14	
Konstruktive Randeinfassung					
Pos. 3 und 4	nach Angabe des Tragwerksplaners				
Wandbewehrung und Übergreifungsbewehrung Querkraftstab					
Pos. 5	nach Angabe des Tragwerksplaners				

i Info bauseitige Bewehrung

- Alternative Anschlussbewehrungen sind möglich. Für die Ermittlung der Übergreifungslänge gelten die Regeln nach DIN EN 1992-1-1 (EC2) und DIN EN 1992-1-1/NA. Eine Abminderung der erforderlichen Übergreifungslänge mit m_{Ed}/m_{Rd} ist zulässig.

i Einbau

Der Schöck Isokorb® T Typ W wird in unterschiedlichen Komponenten (Unterteil, Mittelteil, Zwischenteil, Oberteil) geliefert.

- Je nach bestellter Anzahl, gleiche Komponenten auf einer Palette, zwecks Transportsicherung.
- Die Zuordnung der Komponenten erfolgt auf der Baustelle gemäß Einbauanleitung.

i Einbauanleitung

Die aktuelle Einbauanleitung finden Sie online unter:
www.schoeck.com/view/6021

✓ Checkliste

- Sind die Einwirkungen am Schöck Isokorb® Anschluss auf Bemessungsniveau ermittelt?
- Ist die Systemkraglänge bzw. die Systemstützweite zugrunde gelegt?
- Ist bei der Wahl der Bemessungstabelle die maßgebliche Betonfestigkeitsklasse berücksichtigt?
- Sind die maximal zulässigen Dehnfugenabstände berücksichtigt?
- Sind die Anforderungen hinsichtlich Brandschutz geklärt und ist der entsprechende Zusatz in der Schöck Isokorb® Typenbezeichnung in den Ausführungsplänen eingetragen?
- Ist die jeweils erforderliche bauseitige Anschlussbewehrung definiert?

Impressum

Herausgeber: Schöck Bauteile GmbH
Schöckstraße 1
76534 Baden-Baden
Telefon: 07223 967-0

Copyright:

© 2022, Schöck Bauteile GmbH

Der Inhalt dieser Druckschrift darf auch nicht auszugsweise ohne schriftliche Genehmigung der Schöck Bauteile GmbH an Dritte weitergegeben werden. Alle technischen Angaben, Zeichnungen usw. unterliegen dem Gesetz zum Schutz des Urheberrechts.

Technische Änderungen vorbehalten
Erscheinungsdatum: Oktober 2022



Schöck Bauteile GmbH
Schöckstraße 1
76534 Baden-Baden
Telefon: 07223 967-0
Fax: 07223 967-454
schoeck-de@schoeck.com
www.schoeck.com

