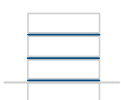


TECHNISCHE INFORMATION – FEBRUAR 2022

Stacon®

Querkraftdorne für Dehnfugen



Querkraftdorne für eine sichere und
zwängungsfreie Verbindung von
Stahlbetonbauteilen in Dehnfugen.

Planungs- und Beratungsservice

Die Ingenieure der Anwendungstechnik von Schöck beraten Sie gerne bei statischen, konstruktiven und bauphysikalischen Fragestellungen und erarbeiten für Sie Lösungsvorschläge mit Berechnungen und Detailzeichnungen.

Schicken Sie hierfür bitte Ihre Planungsunterlagen (Grundrisse, Schnitte, statische Angaben) mit der Bauvorhabenadresse an:

Schöck Bauteile GmbH

Schöckstraße 1
76534 Baden-Baden

Anwendungstechnik

Telefon-Hotline und technische Projektbearbeitung

Telefon: 07223 967-567

Telefax: 07223 967-251

E-Mail: awt-technik-de@schoeck.com

Anforderung und Download von Planungshilfen

Telefon: 07223 967-435

Telefax: 07223 967-454

E-Mail: schoeck-de@schoeck.com

Internet: www.schoeck.com

Seminarangebot und Vor-Ort-Beratung

Telefon: 07223 967-435

Telefax: 07223 967-454

Internet: www.schoeck.com



Komfortable Planung mit Schöck Scalix®

Die neue Bemessungssoftware Schöck Scalix® ist die erste Webanwendung zur Bemessung von Wärmedämmelementen sowie Querkraftdornen und läuft auf allen gängigen Browsern. Die modular aufgebaute Software ermöglicht eine einfache Bemessung des Schöck Stacon®. Das bisherige Bemessungsprogramm steht als Desktopversion weiterhin zur Verfügung.

Mehr Informationen zu Scalix® unter:

www.schoeck.com/de/scalix

Hinweise | Symbole

i Technische Information

- Diese Technischen Informationen zu den jeweiligen Produktanwendungen haben nur in ihrer Gesamtheit Gültigkeit und dürfen daher nur vollständig vervielfältigt werden. Bei lediglich auszugsweiser Veröffentlichung von Texten und Bildern besteht die Gefahr der Vermittlung unzureichender oder sogar verfälschter Informationen. Die Weitergabe liegt daher in der alleinigen Verantwortung des Nutzers bzw. Bearbeiters!
- Diese Technische Information ist ausschließlich für Deutschland gültig und berücksichtigt die länderspezifischen Normen und produktspezifischen Zulassungen.
- Findet der Einbau in einem anderen Land statt, so ist die für das jeweilige Land gültige Technische Information anzuwenden.
- Es ist die jeweils aktuelle Technische Information anzuwenden. Eine aktuelle Version finden Sie unter:
www.schoeck.com/de/downloads

Hinweissymbole

⚠ Gefahrenhinweis

Das Dreieck mit Ausrufezeichen kennzeichnet einen Gefahrenhinweis. Bei Nichtbeachtung droht Gefahr für Leib und Leben!

i Info

Das Quadrat mit i kennzeichnet eine wichtige Information, die z. B. bei der Bemessung zu beachten ist.

☑ Checkliste

Das Quadrat mit Haken kennzeichnet die Checkliste. Hier werden die wesentlichen Punkte der Bemessung kurz zusammengefasst.

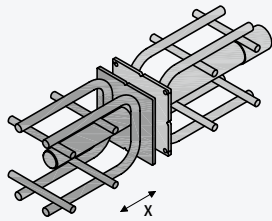
Inhaltsverzeichnis

	Seite
Typenübersicht	6
Planungsgrundlagen	
Dehnfugen	7
Konstruktion und Bemessung	10
Brandschutz	13
Produktprogramm	
Schöck Stacon® Typ SLD	19
Schöck Stacon® Typ LD	49

Typenübersicht

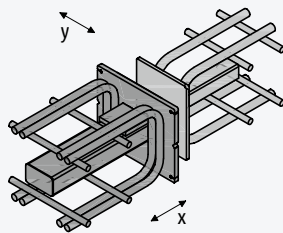
Schöck Stacon® Typ SLD

Seite 19



SLD

Der Schwerlastdorn dient der Übertragung von hohen Querkräften in Gebäudefugen und ermöglicht dabei eine Verschieblichkeit in Richtung der Dornachse. Durch den steifen Verankerungskörper ist er besonders geeignet für den Anschluss von dünnen Bauteilen.

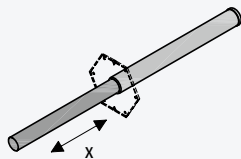


SLD-Q

Dieser Schwerlastdorn dient der Übertragung von hohen Querkräften in Gebäudefugen und ermöglicht dabei eine Verschieblichkeit in Längs- und Querrichtung zur Dornachse. Durch den steifen Verankerungskörper ist er besonders geeignet für den Anschluss von dünnen Bauteilen.

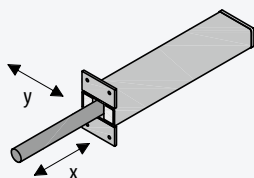
Schöck Stacon® Typ LD

Seite 49



LD

Der Lastdorn dient zur Übertragung von kleinen bis mittleren Querkräften in Gebäude- und Bauteilfugen und ermöglicht dabei eine Verschieblichkeit in Richtung der Dornachse.

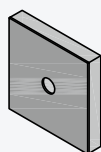


LD-Q

Dieser Lastdorn dient zur Übertragung von kleinen bis mittleren Querkräften in Gebäude- und Bauteilfugen und ermöglicht dabei eine Verschieblichkeit in Längs- und Querrichtung zur Dornachse.

Schöck Brandschutzmanschette BSM

Seite 14



BSM

Die Brandschutzmanschette schützt den Dorn im Brandfall vor direkter Beflammung und Hitze. Somit ist eine Klassifizierung des Querkraftanschlusses in die Feuerwiderstandsklasse R 120 möglich. Mit einer entsprechenden Fugenausbildung können auch die Anforderungen an die Feuerwiderstandsklasse REI 120 erfüllt werden.

Planmäßige Dehnfugen | Lösung Schöck Stacon®

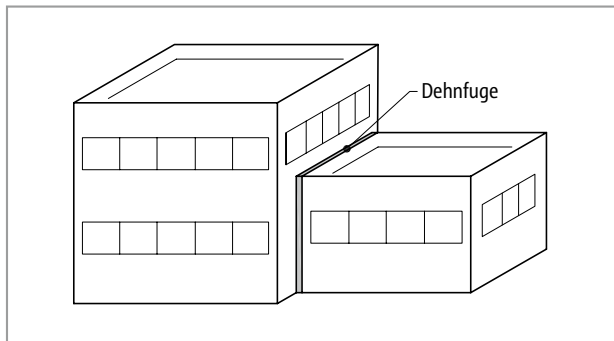


Abb. 1: Gebäudefuge – Dehnfuge durchtrennt das gesamte Gebäude

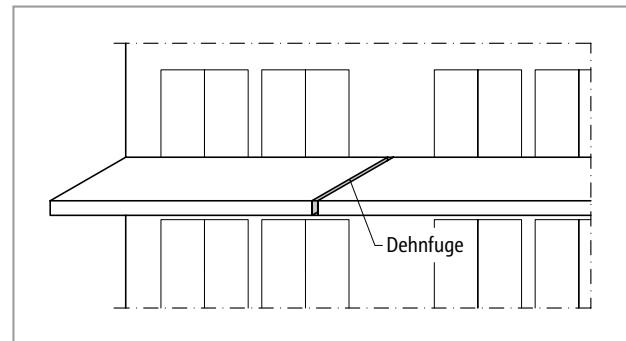


Abb. 2: Bauteilfuge – Dehnfuge teilt nur einzelne Bauteile

Planmäßige Dehnfugen

In langen Betonbauteilen können aufgrund von Temperaturdehnung, Schwinden, Quellen oder Kriechen des Betons erhebliche Zwangsbeanspruchungen entstehen. Diese Beanspruchungen führen zu Rissen oder anderen Bauschäden. Aus diesem Grund werden Dehnfugen angeordnet, um eine zwangungsfreie Verformung der Bauteile zu ermöglichen. Diese Dehnfugen können gesamte Gebäudeteile oder nur einzelne Bauteile trennen. Eine typische Bauteilfuge wird zum Beispiel in langen Balkonen angeordnet. Bei einer Gebäudefuge muss wiederum darauf geachtet werden, dass alle Bauteile durch die Fuge durchtrennt werden.

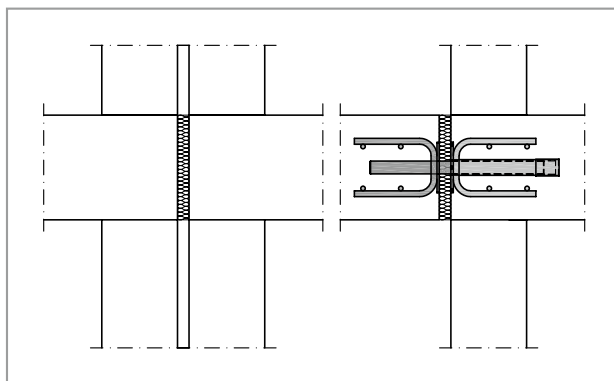


Abb. 3: Dehnfuge mit Schöck Stacon® anstatt einer Doppelstütze oder -wand

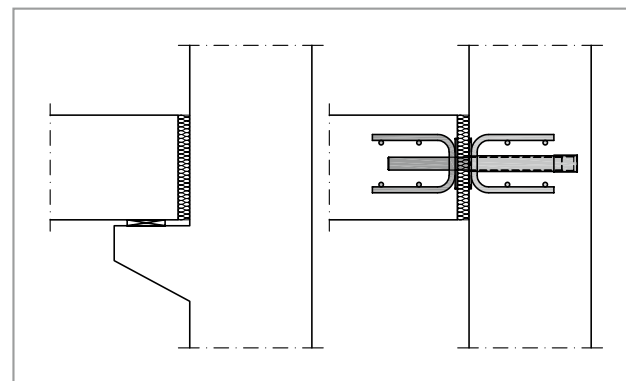


Abb. 4: Dehnfuge mit Schöck Stacon® anstatt einer Auflagerkonsole

Lösung Schöck Stacon®

Im Bereich der Fuge müssen die durch die Fuge getrennten Bauteile aufgelagert werden. Des Weiteren sind auch unterschiedliche vertikale Verformungen der Gebäudeteile zu vermeiden. Konventionell wurden hierfür Konsolen mit Gleitlagern oder eine doppelte Ausführung der tragenden Wände und Stützen an der Bauwerksfuge verwendet. Diese Lösungen sind aufwendig zu bewehren und zu schalen. Zudem benötigen sie Platz, was den späteren Ausbau und die Nutzung einschränkt.

Mit Schöck Stacon® werden horizontale Bewegungen ermöglicht und vertikale Lasten übertragen. Dieses System bietet viele Vorteile:

- Einfachere Schalung und Bewehrungsführung
- Bessere Raumausnutzung durch Verzicht auf Doppelstützen und Konsolen
- Erstellung in einem oder in getrennten Bauabschnitten möglich
- Schöck Stacon® Typ SLD (Schwerlastdorn) mit Europäisch Technischer Bewertung ETA 21/0439
- Schöck Stacon® Typ LD (Lastdorn) mit Europäisch Technischer Bewertung ETA 16/0545
- Anwenderfreundliche Bemessungssoftware Scalix® auf der Website www.schoeck.com
- Fugenausbildung in Feuerwiderstandsklasse R 120 oder REI 120 möglich
- Sicherer und wartungsfreier Anschluss durch den Einsatz von hochwertigen Edelstählen oder verzinktem Stahl

Anschlussituationen

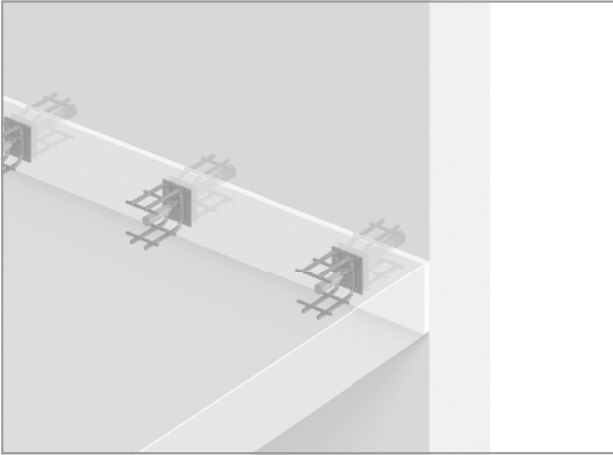


Abb. 5: Schöck Stacon® Typ SLD: Anschluss Platte-Wand

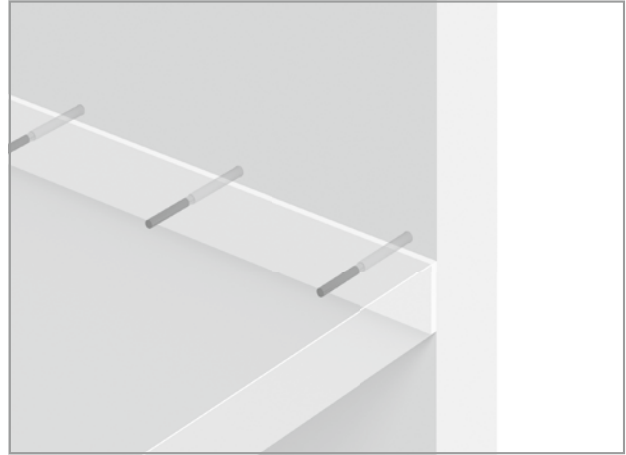


Abb. 6: Schöck Stacon® Typ LD: Anschluss Platte-Wand

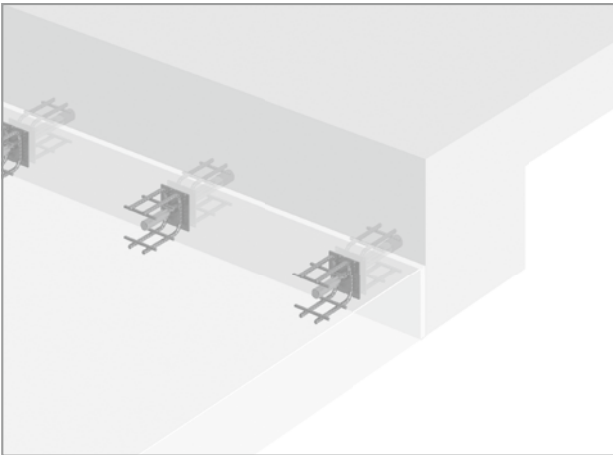


Abb. 7: Schöck Stacon® Typ SLD: Anschluss Platte-Unterzug

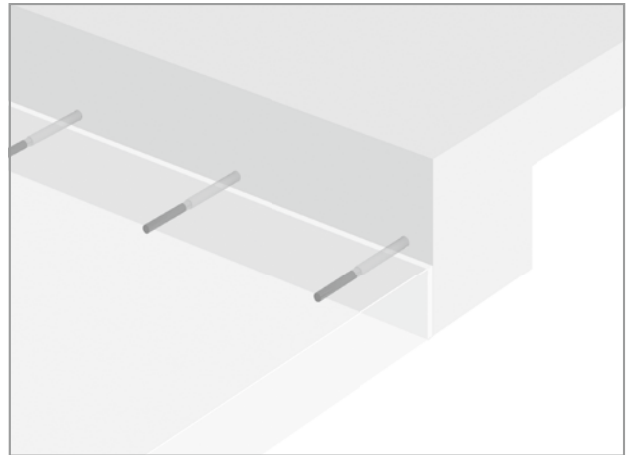


Abb. 8: Schöck Stacon® Typ LD: Anschluss Platte-Unterzug

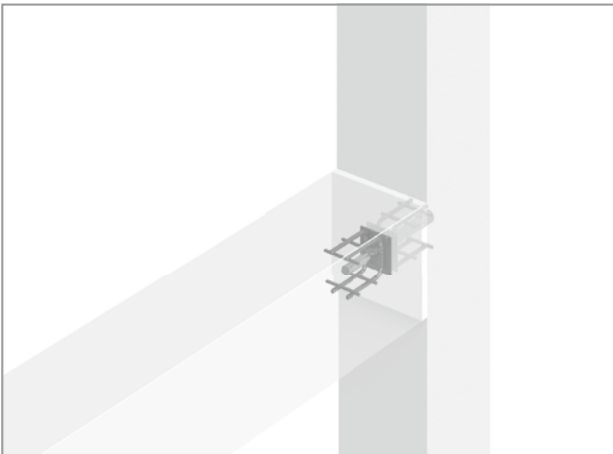


Abb. 9: Schöck Stacon®: Anschluss Balken-Stütze

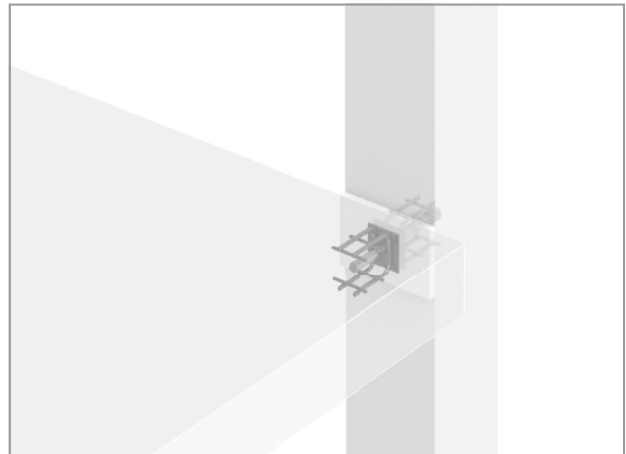


Abb. 10: Schöck Stacon®: Anschluss Platte-Stütze

Anschlussituationen



Abb. 11: Schöck Stacon®: Anschluss Wand–Wand (Stirn–Flanke)



Abb. 12: Schöck Stacon®: Anschluss Wand–Wand (Stirn–Stirn)

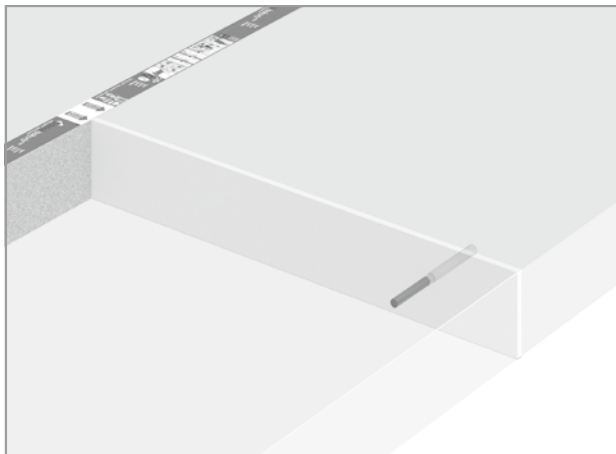


Abb. 13: Schöck Stacon®: Dehnfugen in Balkonplatten

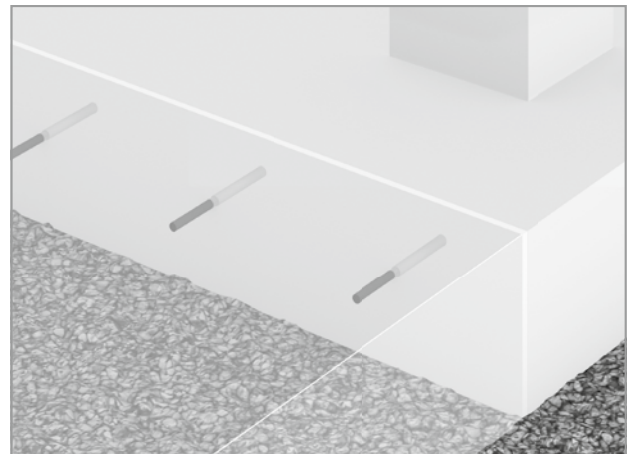


Abb. 14: Schöck Stacon®: Dehnfuge in Fundamentplatte

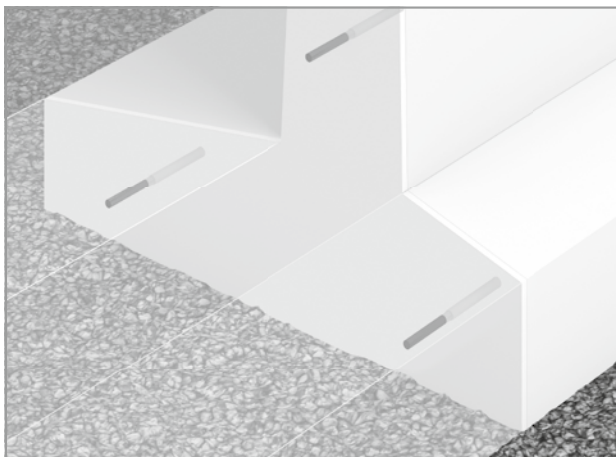


Abb. 15: Schöck Stacon®: Dehnfuge in Winkelstützmauer



Abb. 16: Schöck Stacon®: Lagesicherung eines Balkens auf einer Konsole

Bemessungssoftware Scalix®

Die Bemessungssoftware Scalix® erlaubt eine einfache und schnelle Bemessung von Dehnfugen mit den Schöck Stacon® Typen SLD und LD.

- Bemessung erfolgt gemäß ETA, der technischen Baubestimmung EOTA TR 065 und DIN EN 1992-1-1 (EC2)
- Viele verschiedene Anwendungsfälle nachweisbar (Platte–Platte, Platte–Wand, Platte–Unterzug etc.)
- Automatische Ermittlung der Dornabstände und Dorntypen
- Flexible Lasteingabe durch Streckenlasten, Dreieckslasten oder mit freiem Verlauf
- Automatische Ermittlung und grafische Darstellung der Randbewehrung
- Kostenfreier Zugang zur Bemessungssoftware Scalix® unter www.schoeck.com/de/scalix

The screenshot displays the SCHÖCK Scalix® software interface. On the left, there is a sidebar for 'Produktverlegung' (Product Placement) with settings for 'Dornabstand' (1250), 'Tägliche größere Querschnittsverlängerungen in der Fuge' (checked), and 'Wahl querschnittliche Dornse' (checked). The main area shows a 'System: Berechnung' (Calculation) window with a table of 'Schöck Stacon® Liste Verlegung' (Schöck Stacon® List Placement).

Rang	Schöck Stacon® Typ	Anzahl	Maßg. Nachweis	Einwirkung	Widerstand	Maßg. Ausnutzung	Status
1	4x Schöck Stacon® Typ SLD 350	4	Betonkantenbruch (GZT)	85,69 kN	98,1 kN	88,4 %	OK
2	4x Schöck Stacon® Typ SLD 300	4	Stahlfugenagen (GZT)	85,69 kN	89 kN	104,0 %	Warnung
4	4x Schöck Stacon® Typ LD 30	4	Stahlfugenagen (GZT)	85,69 kN	67,7 kN	126,5 %	Warnung
5	4x Schöck Stacon® Typ SLD 450	4	Betonkantenbruch (GZT)	85,69 kN	88,68 kN	97,8 %	OK

Below the table, there are 'Systemansätze' (System Approaches) showing cross-sections of the joint with reinforcement details. To the right, 'Detailierte Ansicht' (Detailed View) shows 'Kraftverteilung' (Force Distribution) with a trapezoidal load diagram and 'Produktanordnung' (Product Arrangement) with a longitudinal view of the four Stacons spaced at 1250 mm.

Berechnung maximale Fugenbreite

Berechnung maximale Fugenbreite

Für die Bemessung der Querkraftdorne ist immer die maximal auftretende Fugenbreite maßgebend. Diese wird aus der anfänglichen Fugenbreite sowie der Temperatur- und der Schwinddehnung der angrenzenden Bauteile berechnet. Der Einfluss des Kriechens ist nur zu berücksichtigen, wenn eine dauerhafte Normalspannung auf das Bauteil z. B. durch Vorspannung einwirkt. Die maximale Fugenbreite kann nach folgender Gleichung abgeschätzt werden:

$$\text{Fugenbreite } f = f_i + L_w \cdot (\Delta T \cdot \alpha_t + \varepsilon_{cd} + \varepsilon_{ca})$$

mit:	f_i :	anfängliche Breite der Fuge bei Herstellung [mm] $f_i = L_w / 1200$
	L_w :	wirksame Bauteillänge für Dehnung
	ΔT :	maximale Temperaturänderung des Bauteils gemäß DIN EN 1991-1-5
	α_t :	$1,0 \cdot 10^{-5}$ [1/K] gemäß DIN EN 1992-1-1, Abs. 3.1.3 (5)
	ε_{cd} :	Trocknungsschwinddehnung gemäß DIN EN 1992-1-1, Abs. 3.1.4 (6)
	ε_{ca} :	Schrumpfdehnung gemäß DIN EN 1992-1-1, Abs. 3.1.4 (6)

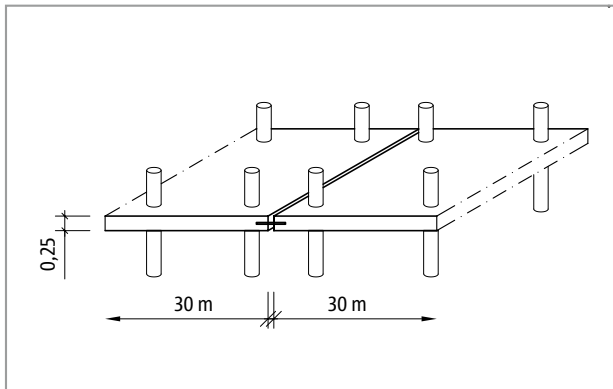


Abb. 17: Flachdecke in einem Bürogebäude

Dehnfuge in einer Flachdecke:

- Plattendicke 25 cm
- Beton C25/30 mit Zementfestigkeitsklasse 32,5 N
- Wirksame Bauteillänge bis Schwerachse der Flachdecke 15 m
- Luftfeuchtigkeit 60 %
- Temperaturdehnung kann vernachlässigt werden, da das Gebäude später beheizt wird

Berechnung nach DIN EN 1992-1-1:

$$f_i = 2 \cdot 15.000 / 1200 = 25 \text{ mm} - \text{gewählt: } 30 \text{ mm}$$

$$\varepsilon_{cd} = 0,0368 \% \text{ gemäß DIN EN 1992-1-1, Abs. 3.1.4 (6)}$$

$$\varepsilon_{ca} = 0,00375 \% \text{ gemäß DIN EN 1992-1-1, Abs. 3.1.4 (6)}$$

$$f = 30 + 2 \cdot 15.000 \cdot (0,000368 + 0,0000375) = 43 \text{ mm}$$

Bei den berechneten Schwinddehnungen handelt es sich um Mittelwerte mit einem Variationskoeffizienten von ca. 30 %. Aus diesem Grund sollte ein zusätzlicher Sicherheitsaufschlag von 5 mm berücksichtigt werden.

Wahl Schöck Stacon® Typ | Konstruktionshinweise

Wahl Schöck Stacon® Typ

Schöck Stacon® Typ LD und SLD sind für konstruktive und tragwerksrelevante Querkraftanschlüsse zugelassen. Die Wahl des richtigen Typs ergibt sich aus der Tragfähigkeit in der jeweiligen Einbausituation. So kann der Schöck Stacon® Typ SLD durch seinen Verankerungskörper auch in dünnen Bauteilen hohe Querkräfte übertragen. Dies wird in der folgenden Abbildung deutlich, welche die maximale Tragfähigkeit der Schöck Stacon® Typen bei bestimmten Plattendicken vergleicht.

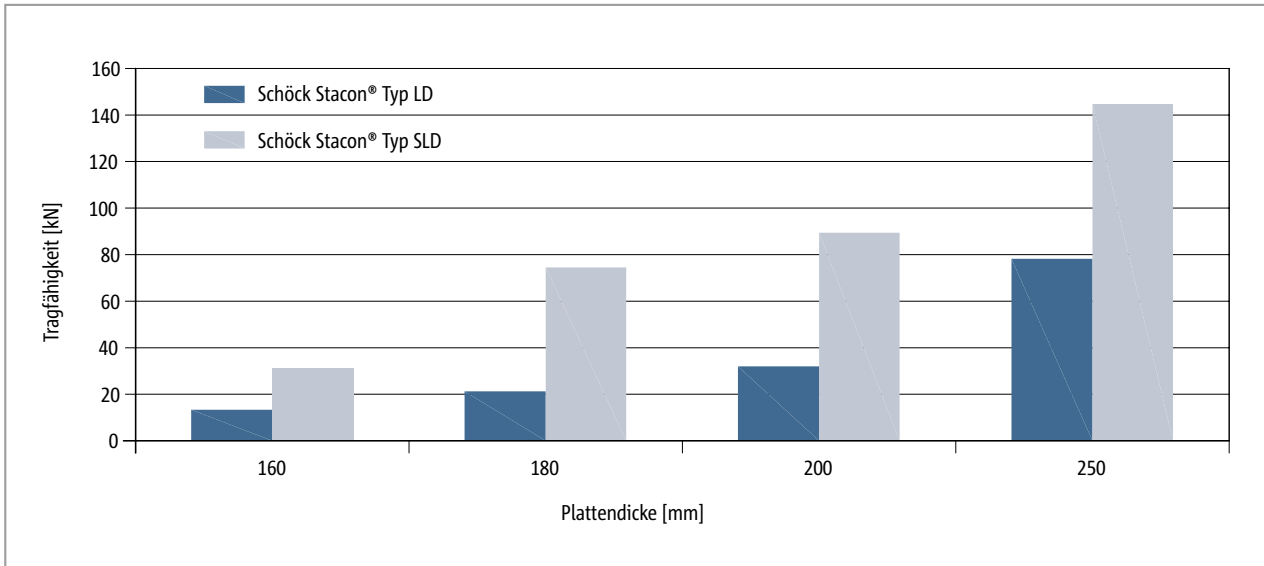


Abb. 18: Max. Tragfähigkeit der Schöck Stacon® Typen bei ausgewählten Plattendicken

Konstruktionshinweise

Dehnfugen werden planmäßig zur Vermeidung von Zwängen in Bauteilen eingeplant. Daher müssen die angeschlossenen Bauteile in Längs- und Querrichtung auf die möglichen Bewegungseinflüsse wie Temperaturveränderungen, Schwinden, Kriechen, Quellen und Gebäudesetzungen untersucht werden. Bei langen Dehnfugen ab 8 m oder bei Dehnfugen, die nicht gerade verlaufen, sind zweiachsig verschiebliche Schöck Stacon® Typ SLD-Q oder LD-Q einzusetzen.

Im Falle planmäßiger Kräfte längs und vertikal zur Fuge sind diese getrennt aufzunehmen. Hierzu werden in der gesamten Fuge querverschiebliche Schöck Stacon® Typ SLD-Q oder LD-Q angeordnet. Die Dorne zur planmäßigen Aufnahme der Fugenlängskraft werden orthogonal zur Fugenachse eingebaut. Somit ist sichergestellt, dass diese Dorne nicht unplanmäßig durch Vertikallasten beansprucht werden.

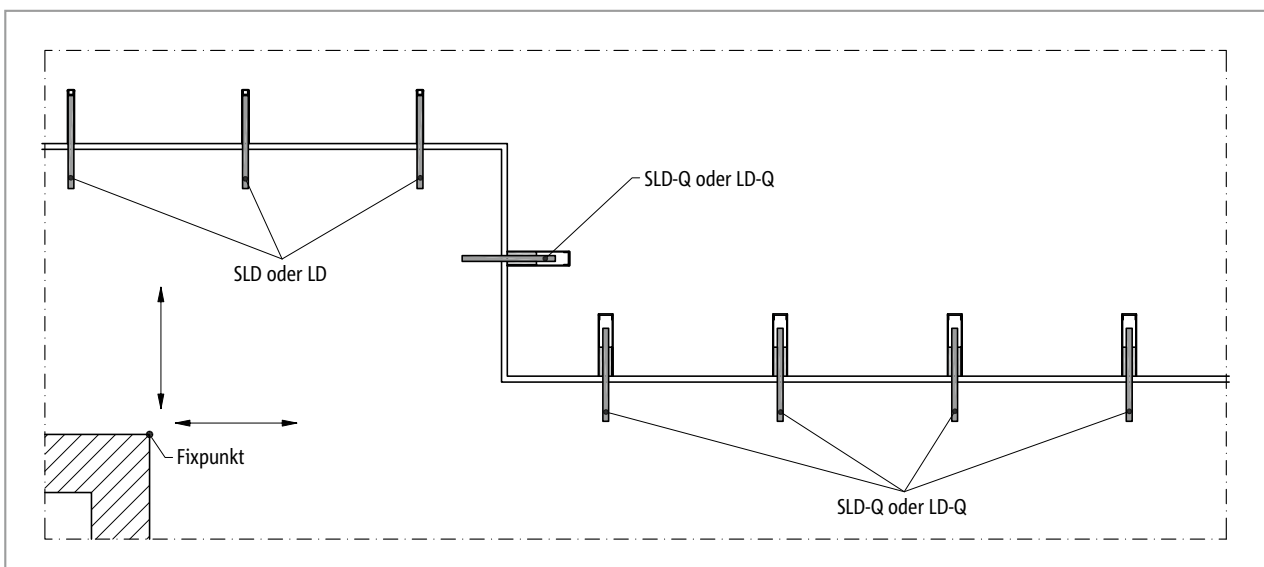


Abb. 19: Anordnung von axial- und querverschieblichen Dornen in Gebäudefugen

Brandschutz

Brandschutzmanschette

Schöck Stacon® Typ BSM Brandschutzmanschette

Die Brandschutzmanschetten ermöglichen eine Ausführung der Fugenkonstruktion mit den Schöck Stacon® Typen SLD und LD in der Feuerwiderstandsklasse R 120. Dies wurde unter den ungünstigsten Bedingungen getestet und in den Europäischen Technischen Bewertungen ETA 16/0545 (LD) bzw. ETA 21/0439 (SLD) geregelt.

Um die Feuerwiderstandsklasse R 120 zu erreichen, sind folgende Randbedingungen einzuhalten:

- Die Querkraftdorne und die zugehörige bauseitige Bewehrung wurde gemäß der ETA und der technischen Baubestimmung EOTA TR 065 für normale Temperaturen bemessen.
- Der Reduktionsbeiwert h_{fi} gemäß EN 1992-1-2, Abs. 2.4.2 für den Brandfall als außergewöhnliche Bemessungssituation beträgt maximal 0,7.
- Die Tragfähigkeit der angeschlossenen Stahlbetonbauteile wurde gemäß DIN EN 1992-1-1 für normale Temperaturen und DIN EN 1992-1-2 für den Brandfall nachgewiesen.
- Die Brandschutzmanschetten wurden gemäß der nachfolgenden Abbildung angeordnet.
- Die obere und untere Betondeckung der bauseitigen Bewehrung und der angeschweißten Bügel (Typ SLD) beträgt mindestens 30 mm.
- Die entsprechende Mindestplattendicke für die Tragstufe des Schöck Stacon® mit einer Betondeckung von 30 mm ist eingehalten.

Die Stacon® Typ BSM Brandschutzmanschette besteht aus einer nicht brennbaren Mineralfaserplatte und einer 2 mm dicken Promaseal® PL Schicht. Im Brandfall schäumt das Promaseal® auf, um einen Luftspalt von maximal 10 mm in der Fuge zu verschließen und so den Dorn zu schützen. Durch die Anordnung von zwei Brandschutzmanschetten vergrößert sich der zulässige Luftspalt auf 20 mm. Somit ist keine weitere Verkleidung der Fuge erforderlich.

In Abhängigkeit von der geplanten Fugenbreite ist die Brandschutzmanschette mit einer Dicke von 20 oder 30 mm lieferbar. Zusätzlich ist die Brandschutzmanschette BSM 0 mit einer Dicke von 2,5 mm erhältlich, die mit den Brandschutzmanschetten BSM 20 und BSM 30 kombiniert werden kann. Für größere Fugenbreiten können mehrere Brandschutzmanschetten kombiniert werden.

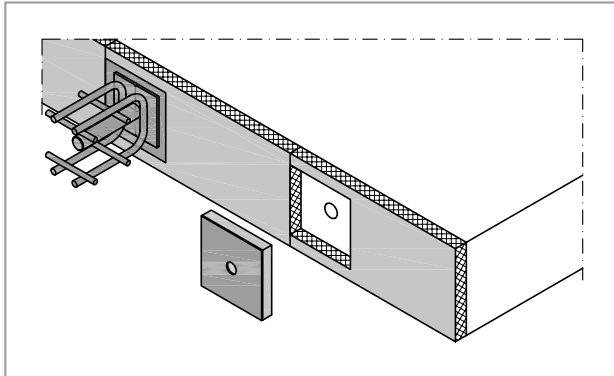


Abb. 20: Anordnung der Schöck Stacon® Brandschutzmanschette in der Fuge

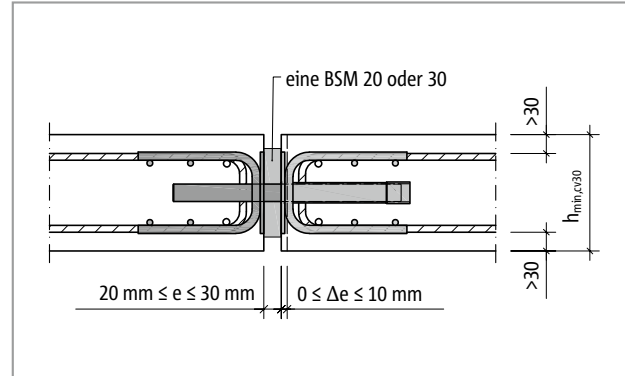


Abb. 21: Anordnung der Brandschutzmanschetten bei einer Fugenbreite von 20 oder 30 mm und einer maximalen Fugenöffnung von 10 mm

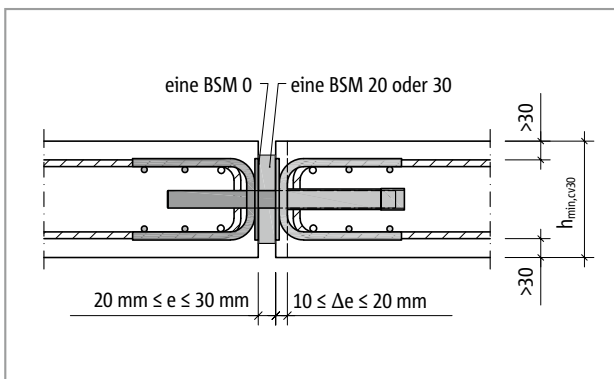


Abb. 22: Anordnung der Brandschutzmanschetten bei einer Fugenbreite von 20 oder 30 mm und einer maximalen Fugenöffnung von 20 mm

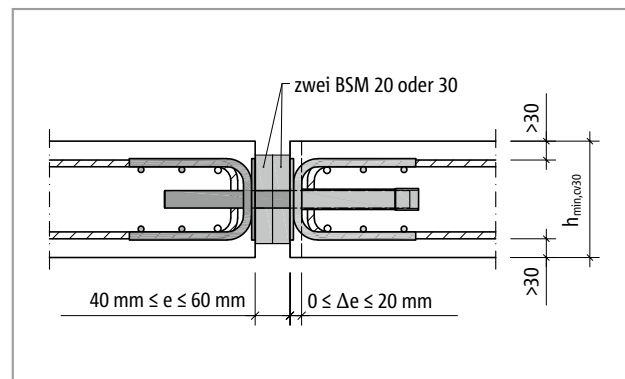


Abb. 23: Anordnung der Brandschutzmanschetten bei einer Fugenbreite von 40 bis 60 mm und einer maximalen Fugenöffnung von 20 mm

Brandschutzmanschette

Brandschutzmanschette für Schöck Stacon® Typ SLD und SLD-Q

Brandschutzmanschette für Schöck Stacon® Typ BSM	Dicke [mm]	Höhe [mm]	Breite [mm]
BSM 0 SLD 220–300	2,5	170	190
BSM 0 SLD 350–450	2,5	250	250
BSM 20 SLD 220	20	120	150
BSM 30 SLD 220	30	120	150
BSM 20 SLD 250	20	150	170
BSM 30 SLD 250	30	150	170
BSM 20 SLD 300	20	170	190
BSM 30 SLD 300	30	170	190
BSM 20 SLD 350–400	20	200	250
BSM 30 SLD 350–400	30	200	250
BSM 20 SLD 450	20	250	250
BSM 30 SLD 450	30	250	250

Brandschutzmanschette für Schöck Stacon® Typ LD und LD-Q

Brandschutzmanschette für Schöck Stacon® Typ BSM	Dicke [mm]	Höhe [mm]	Breite [mm]
BSM 0 LD 16–30	2,5	170	190
BSM 20 LD 16–22	20	120	150
BSM 30 LD 16–22	30	120	150
BSM 20 LD 25–30	20	150	170
BSM 30 LD 25–30	30	150	170

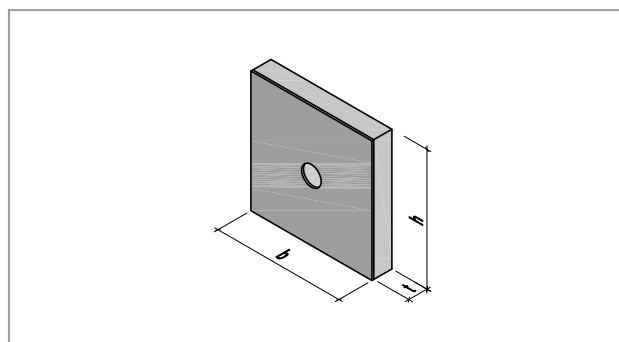


Abb. 24: Aufbau der Schöck Stacon® Brandschutzmanschette

Brandschutzanforderung REI 120

Fugen mit Brandschutzanforderung REI 120

Viele Fugen haben auch eine raumabschließende Funktion, um die Ausbreitung von Rauch und Feuer zu verhindern. Dies kann durch den Einsatz eines Promaseal® PL Fugenbandes erreicht werden. Dieser Fugenaufbau ist in der folgenden Abbildung dargestellt und wurde im Brandschutzlabor des ITB in Polen getestet. Mit dieser Anordnung und einer Mindestplattendicke von 200 mm konnten die Anforderungen der Feuerwiderstandsklasse REI 120 gemäß DIN EN 13501-2 erreicht werden.

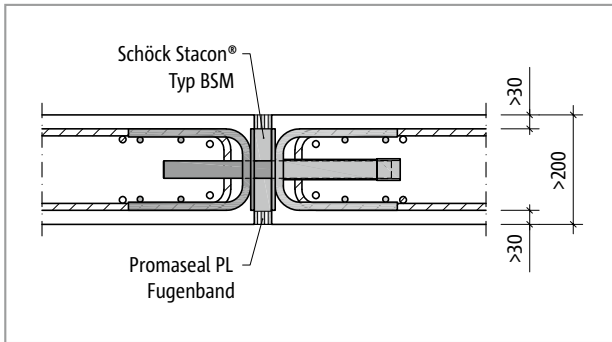
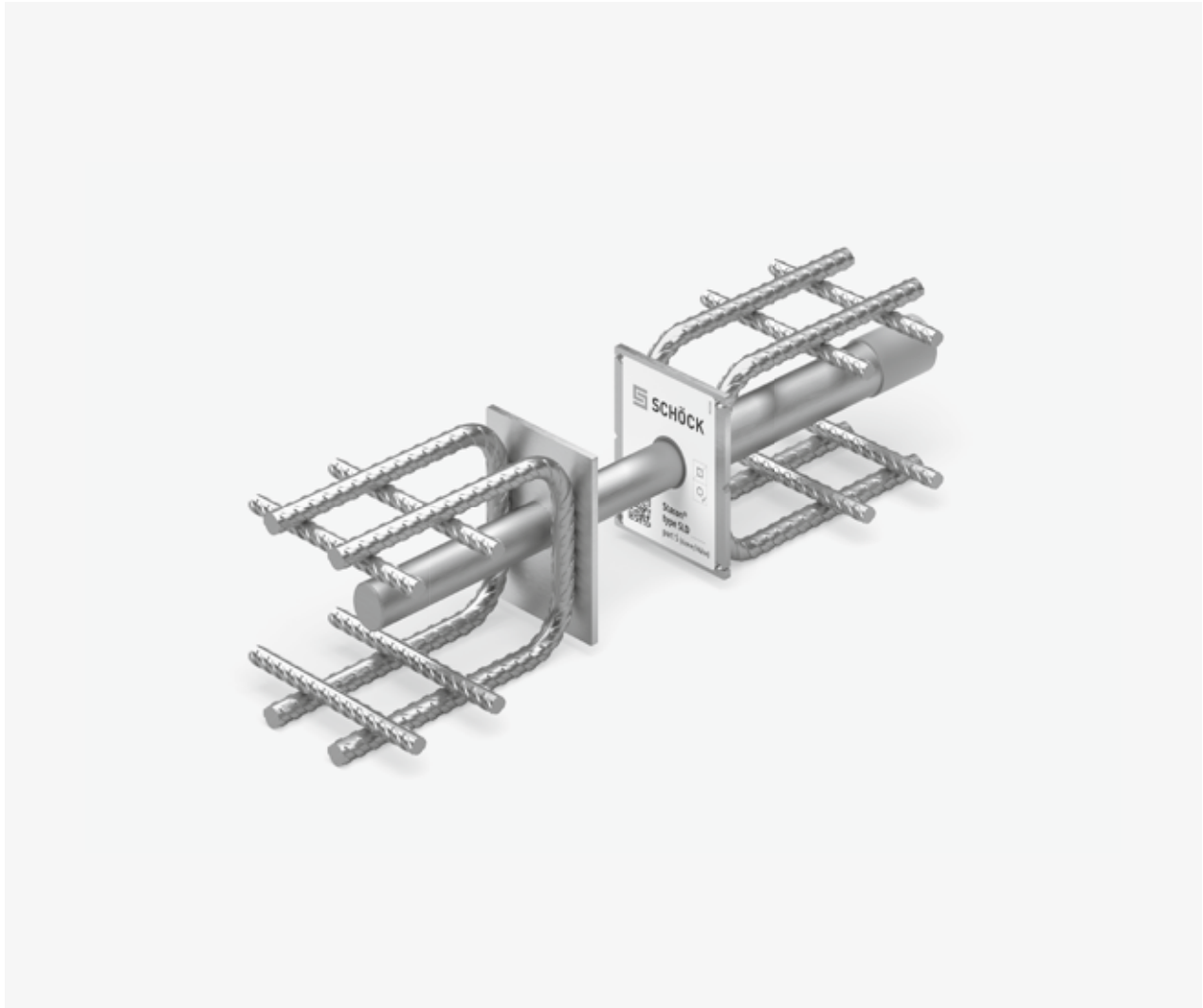


Abb. 25: Aufbau einer Dehnfuge mit REI 120 Brandschutzklassifizierung

Promaseal® ist eine eingetragene Marke der Etex Building Performance GmbH.

Tragwerksplanung

Schöck Stacon® Typ SLD, SLD-Q



SLD

Schöck Stacon® Typ SLD

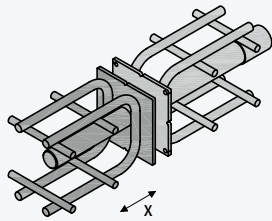
Schwerlastdorn zur Übertragung von hohen Querkräften in Dehnfugen zwischen dünnen Betonbauteilen bei gleichzeitiger Verschieblichkeit in Richtung der Dornachse.

Schöck Stacon® Typ SLD-Q

Schwerlastdorn zur Übertragung von hohen Querkräften in Dehnfugen zwischen dünnen Betonbauteilen bei gleichzeitiger Verschieblichkeit längs und quer zur Dornachse.

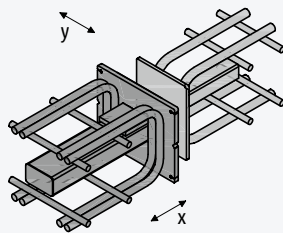
Produkteigenschaften | Anwendungsgebiete

Schöck Stacon® Typ SLD



SLD

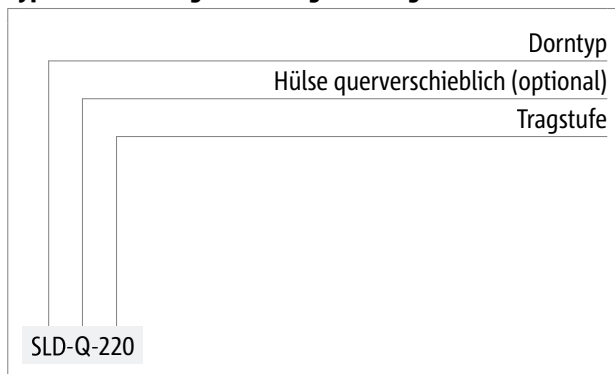
Der Schwerlastdorn dient der Übertragung von hohen Querkräften in Gebäudefugen und ermöglicht dabei eine Verschieblichkeit in Richtung der Dornachse. Durch den steifen Verankerungskörper ist er besonders geeignet für den Anschluss von dünnen Bauteilen.



SLD-Q

Dieser Schwerlastdorn dient der Übertragung von hohen Querkräften in Gebäudefugen und ermöglicht dabei eine Verschieblichkeit in Längs- und Querrichtung zur Dornachse. Durch den steifen Verankerungskörper ist er besonders geeignet für den Anschluss von dünnen Bauteilen.

Typenbezeichnung in Planungsunterlagen



SLD

Produkteigenschaften

Der Schöck Stacon® Typ SLD (Schwerlastdorn) besteht aus einem Hülse- und einem Dornenteil, die in den jeweils an der Fuge angrenzenden Gebäudeteilen einbetoniert werden. Die Last wird aus dem einen Bauteil durch den Dorn in die Hülse und somit in das andere Bauteil übertragen. Die angeschweißten Bügel und die Frontplatte gewährleisten dabei eine optimale Verankerung im Beton.

Die Hülse des Schöck Stacon® Typ SLD ist rund und ermöglicht somit eine Verschieblichkeit in Richtung der Dornachse, um Zwängungen aufgrund von Bauteildehnung zu vermeiden. Senkrecht und quer zur Dornachse können die Kräfte übertragen werden. Sollte eine Verschieblichkeit quer zur Dornachse erforderlich sein, kann der Schöck Stacon® Typ SLD-Q verwendet werden. Die Hülse dieses Typs ist rechteckig und ermöglicht somit eine Verschiebung von ± 12 mm in Querrichtung. Weiterhin ist auch der Dorn dieses Typs quadratisch, um eine optimale Gleitfähigkeit in alle Richtungen zu ermöglichen.

Anwendungsgebiete

Der Schöck Stacon® Typ SLD ist vom DIBt zur Übertragung von vorwiegend ruhenden, statisch relevanten Querkräften in Dehnfugen europäisch technisch bewertet. Die technische Baubestimmung EOTA TR 065 in Verbindung mit der Europäischen Technischen Bewertung ETA 21/0439 regelt die Bemessung nach DIN EN 1992-1-1 (EC2) für die Betonfestigkeitsklassen C20/25 bis C50/60. Die Fugenbreiten können zwischen 10 und 60 mm variieren. Darüber hinaus sind auch Fugenbreiten bis 80 mm mit Sondertypen gemäß der ETA möglich.

Dorn und Hülse bestehen aus nichtrostenden Stählen der Werkstoffnummern 1.4362, 1.4482, 1.4571 sowie 1.4404 und erfüllen somit die Anforderungen der Korrosionsbeständigkeitsklasse 3 gemäß DIN EN 1993-1-4.

Alle im Folgenden aufgeführten Bemessungs-, Bewehrungs- und Geometrietabellen gelten nach DIN EN 1992-1-1 (EC2).

Produktbeschreibung

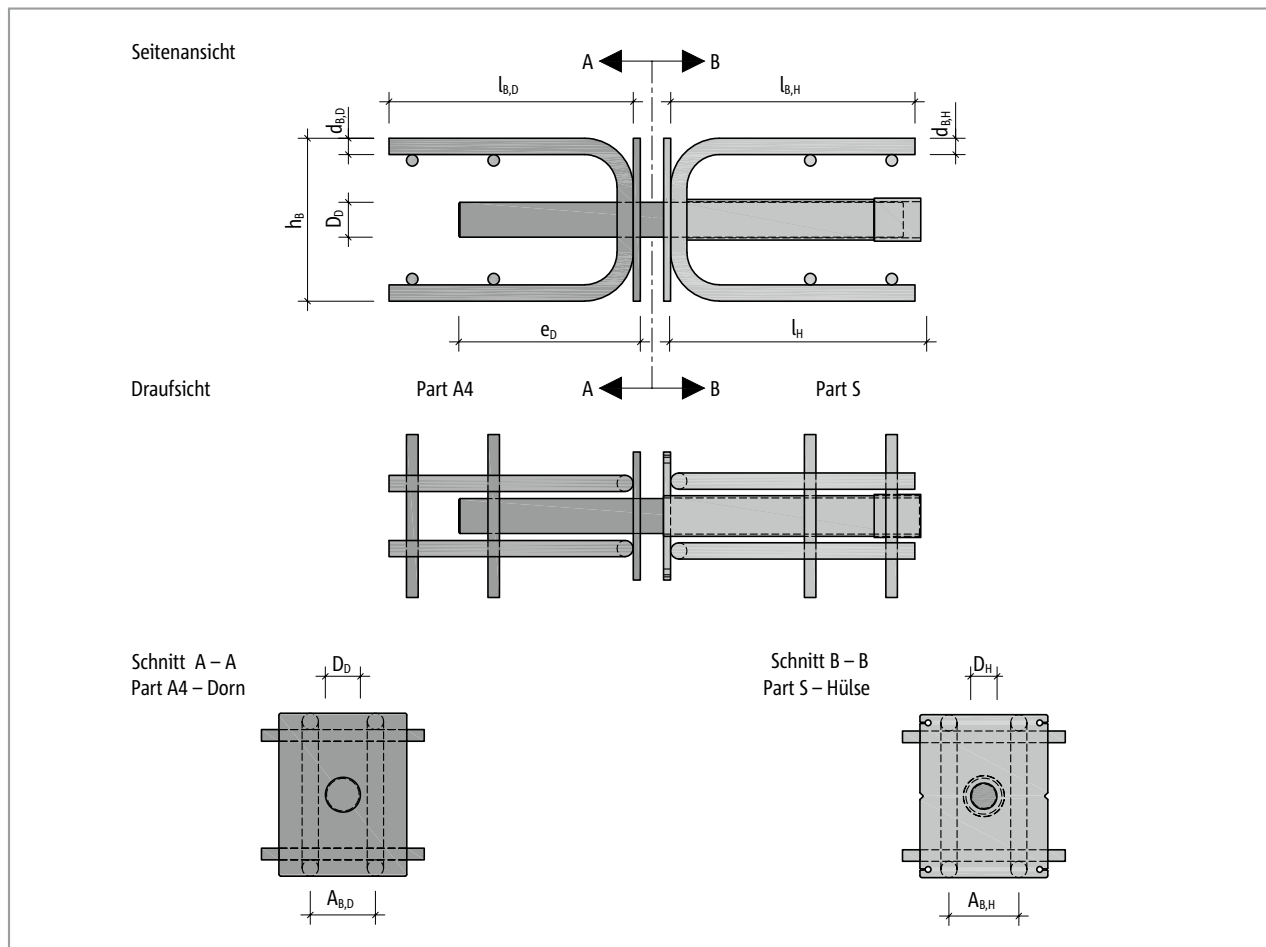


Abb. 26: Abmessungen Schöck Stacon® Typ SLD 220 bis SLD 450

Schöck Stacon® Typ SLD	220	250	300	350	400	450
Dornelement-Abmessungen [mm]						
Dorndurchmesser D_D	22	25	30	35	40	45
Bügeldurchmesser $d_{B,D}$	10	12	14	12	14	14
Bügelanzahl	2	2	2	4	2	4
Bügelhöhe h_B	100	120	140	170	200	230
Schenkellänge Bügel $l_{B,D}$	154	184	216	258	348	400
Bügelabstand $A_{B,D}$	46	49	56	97	70	113
Einbindelänge Dorn e_D	114	129	156	183	208	235
Hülselement-Abmessungen [mm]						
Innendurchmesser D_H	23	26	31	36	41	46
Bügeldurchmesser $d_{B,H}$	10	12	14	12	14	14
Bügelanzahl	2	2	2	4	2	4
Bügelhöhe h_B	100	120	140	170	200	230
Schenkellänge Bügel $l_{B,H}$	154	184	216	258	348	400
Bügelabstand $A_{B,H}$	49	53	60	97	70	113
Hülslenlänge l_H	180	195	220	245	270	295

Produktbeschreibung

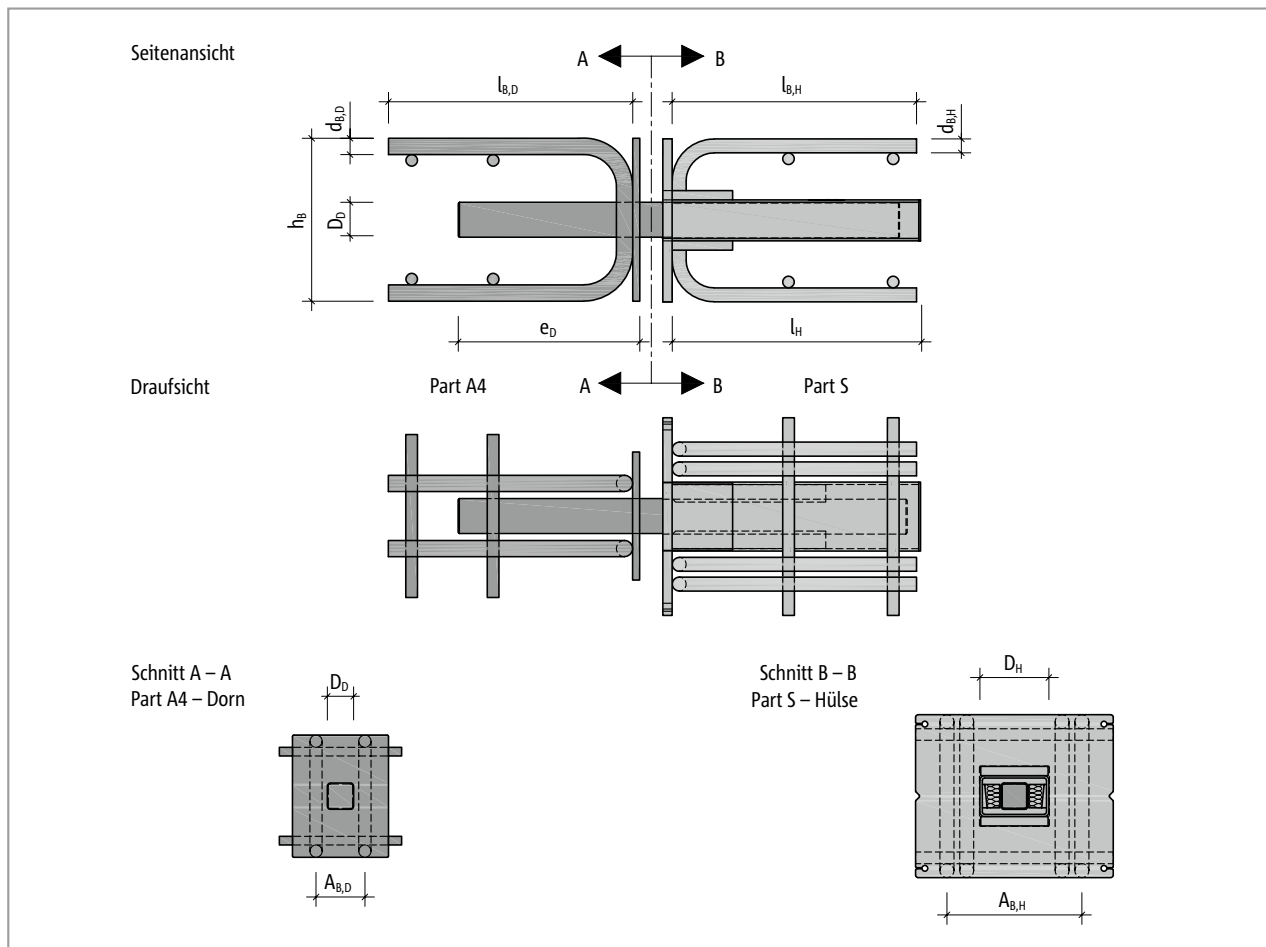
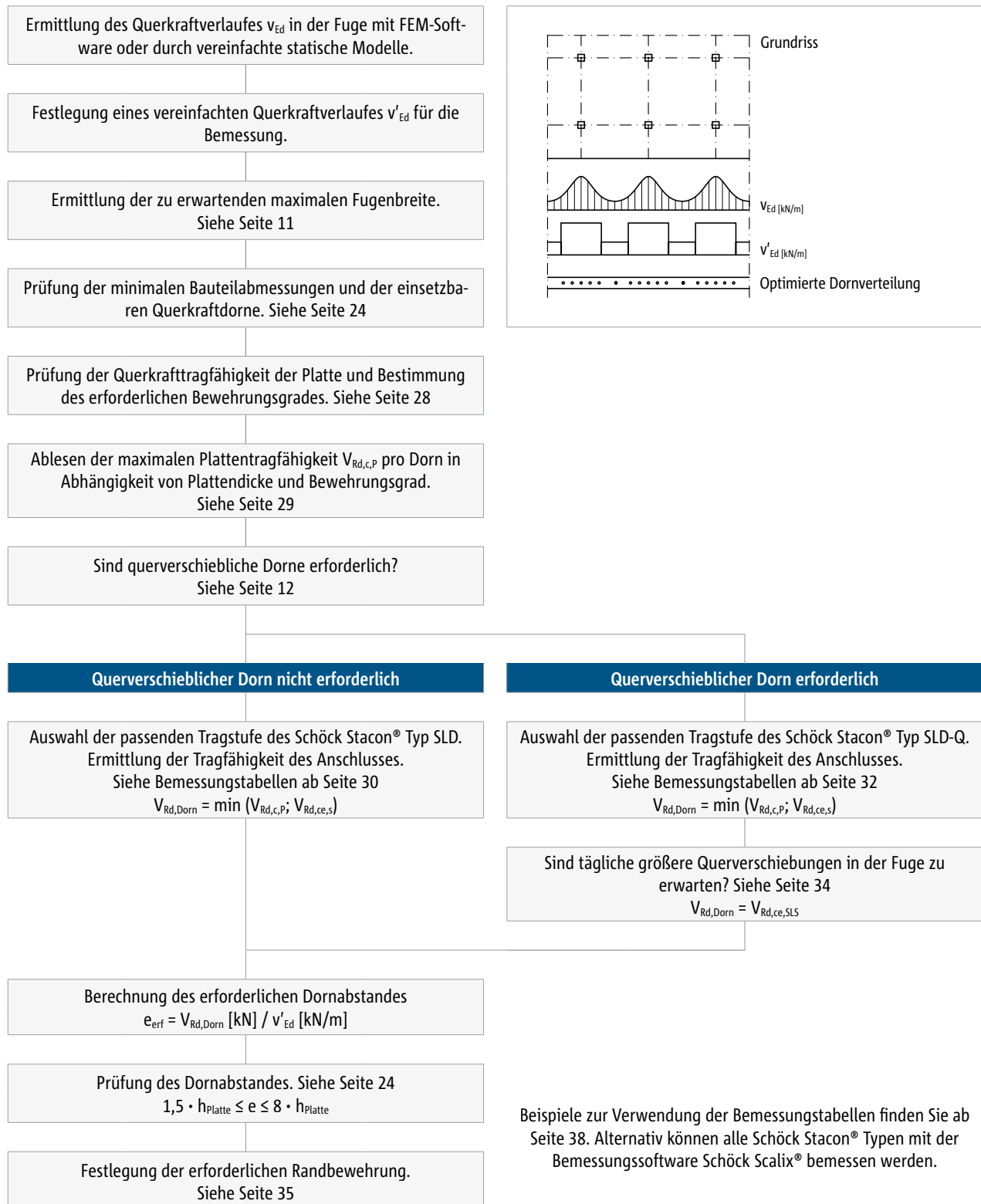


Abb. 27: Abmessungen Schöck Stacon® Typ SLD-Q 220 bis SLD-Q 400

Schöck Stacon® Typ SLD-Q	220	300	400
Dornelement-Abmessungen [mm]			
Kantenlänge Dorn D_D	22	30	40
Bügeldurchmesser $d_{B,D}$	10	14	14
Bügelanzahl	2	2	4
Bügelhöhe h_B	100	140	200
Schenkellänge Bügel $l_{B,D}$	154	216	350
Bügelabstand $A_{B,D}$	46	56	102
Einbindelänge Dorn e_D	114	156	210
Hülsenelement-Abmessungen [mm]			
Innendurchmesser D_H	47	55	65
Bügeldurchmesser $d_{B,H}$	10	12	14
Bügelanzahl	2	4	4
Bügelhöhe h_B	100	140	200
Schenkellänge Bügel $l_{B,H}$	156	218	350
Bügelabstand $A_{B,H}$	72	116	132
Hüslenlänge l_H	180	220	270

Bemessungsablauf



SLD

Tragwerksplanung

Minimale Dornabstände/Bauteilabmessungen

Schöck Stacon® Typ SLD	220	250	300	350	400	450
Minimale Bauteilabmessung [mm]						
Minimale Plattendicke h_{\min} für $c_v = 20$ mm	150	160	180	210	240	270
Minimale Plattendicke h_{\min} für $c_v = 30$ mm	160	180	200	230	260	290
Minimale Plattendicke h_{\min} für $c_v = 40$ mm	180	200	220	250	280	310
Minimale Wanddicke b_w	200	215	240	280	370	420
Balkenbreite b_u	1,5 h_{\min}					
Dornabstände [mm]						
Minimal horizontal $e_{h,\min}$	1,5 × Plattendicke					
Maximal horizontal $e_{h,\max}$	8 × Plattendicke					
Minimal vertikal $e_{v,\min}$	150	160	180	210	240	270
Randabstände [mm]						
Minimal horizontal $e_{Rh,\min}$	0,75 × Plattendicke					

Schöck Stacon® Typ SLD-Q	220	300	400
Minimale Bauteilabmessung [mm]			
Minimale Plattendicke h_{\min} für $c_v = 20$ mm	150	180	240
Minimale Plattendicke h_{\min} für $c_v = 30$ mm	160	200	260
Minimale Plattendicke h_{\min} für $c_v = 40$ mm	180	220	280
Minimale Wanddicke b_w	200	240	370
Balkenbreite b_u	1,5 h_{\min}		
Dornabstände [mm]			
Minimal horizontal $e_{h,\min}$	1,5 × Plattendicke		
Maximal horizontal $e_{h,\max}$	8 × Plattendicke		
Minimal vertikal $e_{v,\min}$	150	180	240
Randabstände [mm]			
Minimal horizontal $e_{Rh,\min}$	0,75 × Plattendicke		

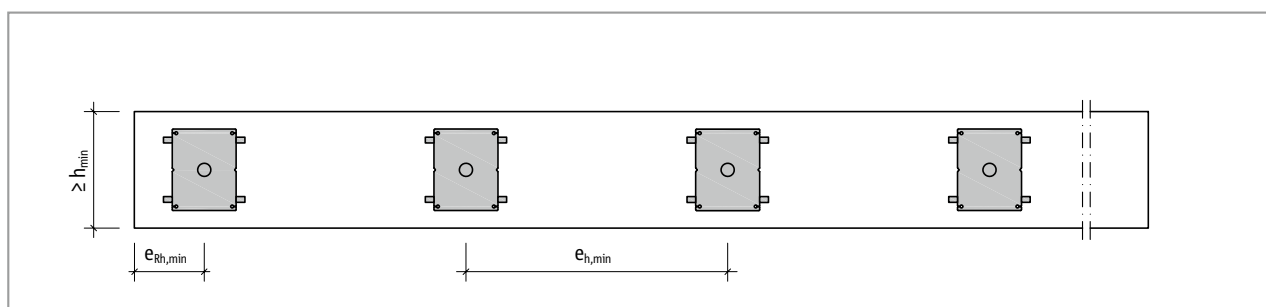


Abb. 28: Schöck Stacon® Typ SLD: Minimale Bauteilabmessungen und Dornabstände bei einer Platte

Minimale Dornabstände/Bauteilabmessungen

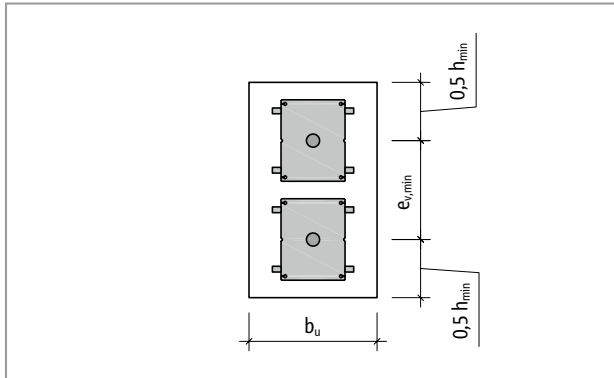


Abb. 29: Schöck Stacon® Typ SLD: Minimale Bauteilabmessungen und Dornabstände in der Stirnseite eines Balkens oder einer Wand

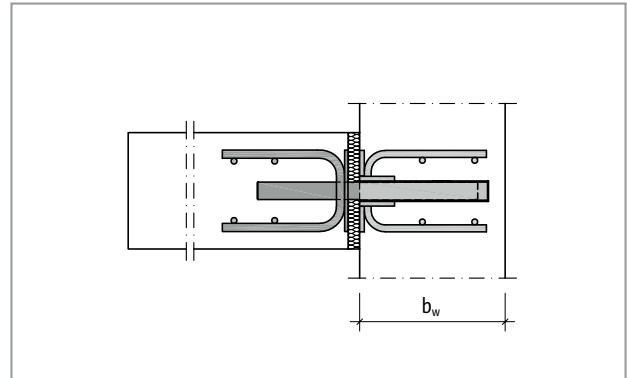


Abb. 30: Schöck Stacon® Typ SLD: Minimale Bauteildicke einer Wand oder Stütze

Querkrafttragfähigkeit von Platten

Nachweis der Querkrafttragfähigkeit

Der Querkraftwiderstand der Platte wird gemäß DIN EN 1992-1-1, Abschnitt 6.2 geführt. Für Platten ohne Querkraftbewehrung muss folgende Bedingung eingehalten werden:

$$v_{Rd,c} \text{ [kN/m]} \geq v_{Ed} \text{ [kN/m]}$$

mit:

- $v_{Rd,c}$: Bemessungswert des Querkraftwiderstands der Platte gemäß DIN EN 1992-1-1, Abschnitt 6.2.2 (1)
- v_{Ed} : Bemessungswert der einwirkenden Querkraft ohne Abminderung gemäß DIN EN 1992-1-1, Abschnitt 6.2.2 (6)

Querkraftdorne tragen die Lasten punktuell in die Platte ein. Bis zu einem Dornabstand der 5-fachen statischen Nutzhöhe kann von einer linienförmigen Auflagerung ausgegangen werden. In diesem Fall darf der Nachweis der Querkrafttragfähigkeit, wie in der nachfolgenden Abbildung dargestellt, über die gesamte Plattenbreite geführt werden.

Für einige Plattendicken, Betongüten und Bewehrungsgrade sind die Tragfähigkeiten $v_{Rd,c}$ in einer Tabelle aufgeführt, siehe Seite 28. Mit dieser Tabelle kann der erforderliche Bewehrungsgrad der Platte im Randbereich ermittelt und die maximale Tragfähigkeit gemäß DIN EN 1992-1-1, Abschnitt 6.2 geprüft werden.

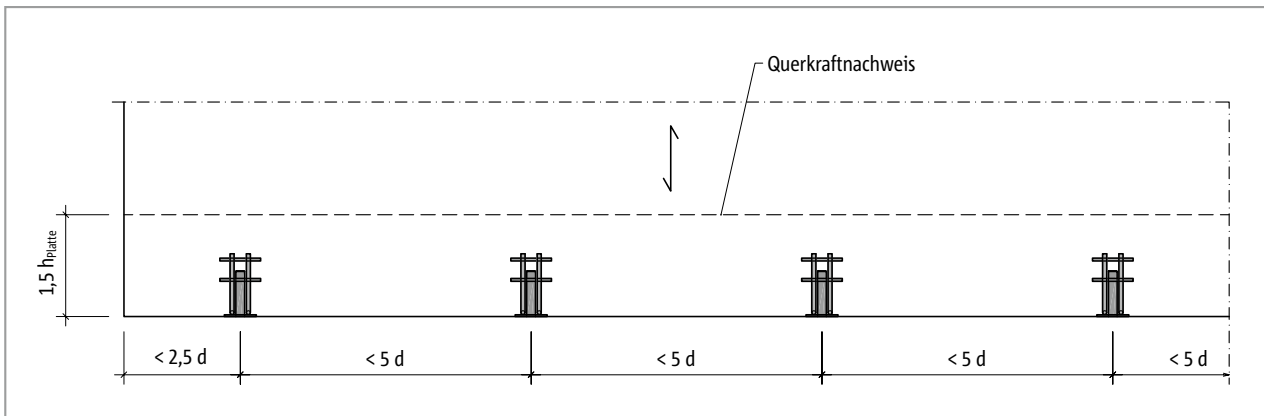


Abb. 31: Geschlossener Querkraftnachweis der Platte bei kleinen Dornabständen

Wenn die Dornabstände größer als die 5-fache statische Nutzhöhe sind, muss der Nachweis der Querkrafttragfähigkeit abschnittsweise im Bereich der Querkraftdorne geführt werden. Dieses Prinzip ist in der nachfolgenden Abbildung dargestellt. In diesem Fall kann jeder Dorn unabhängig von der Tragstufe und Fugenbreite nur eine bestimmte maximale Querkraft in die Platte eintragen.

Für einige Plattendicken, Betongüten und Bewehrungsgrade sind die maximalen Querkräfte $V_{Rd,c,P}$ in einer Tabelle aufgeführt, siehe Seite 29.

Bei Wänden, Stützen und Unterzügen sind diese Nachweise nicht erforderlich.

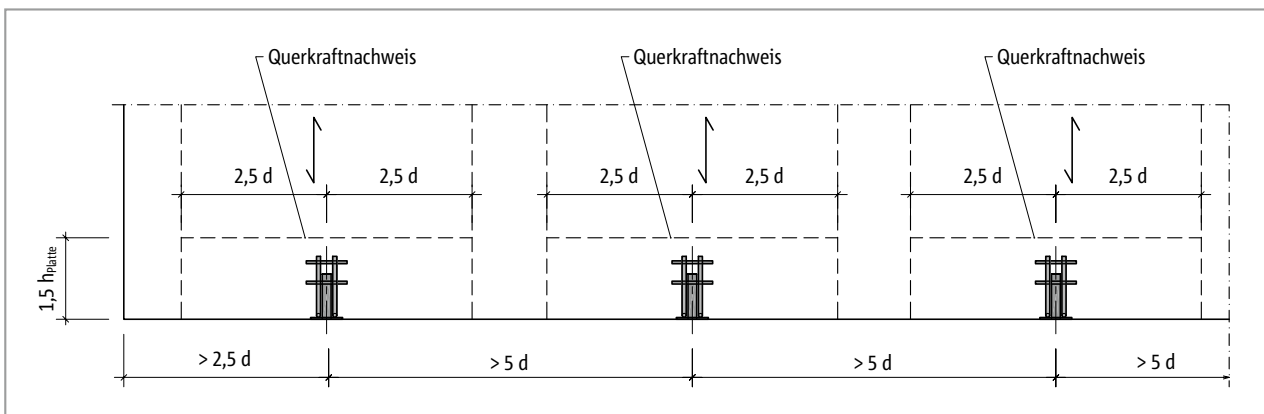


Abb. 32: Abschnittsweiser Querkraftnachweis bei großen Dornabständen

Querkrafttragfähigkeit von Platten

i Hinweise zur oberen und unteren Plattenbewehrung

- Die in den Tabellen auf Seite 28 und Seite 29 angegebenen Bewehrungsgrade sind an der Plattenoberseite und Plattenunterseite einzulegen und am freien Plattenrand zu verankern. Die vorhandene Biegebewehrung kann hierfür vollständig berücksichtigt werden.
- Gemäß DIN EN 1992-1-1, Abschnitt 9.3.1.2 müssen mindestens 50 % der erforderlichen Feldbewehrung im Auflager verankert werden. Da es sich bei einem Anschluss mit Querkraftdornen um ein indirektes Auflager handelt, muss diese Bewehrung im deckengleichen Randbalken entsprechend der nachfolgenden Abbildung verankert werden.
- Wenn die Länge $l_{b,ind}$ für die Verankerung der Bewehrung nicht ausreicht, kann die erforderliche Verankerungslänge durch Winkelhaken, angeschweißte Querstäbe oder das Verhältnis zwischen vorhandener und erforderlicher Bewehrung reduziert werden.

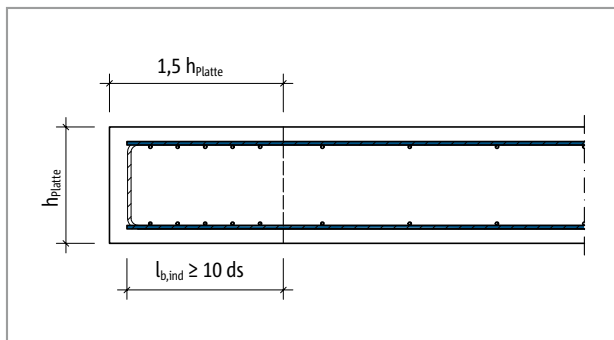


Abb. 33: Verankerung der oberen und unteren Bewehrung am Plattenrand

Querkrafttragfähigkeit der Platte

In der folgenden Tabelle sind die Bemessungswerte der Querkrafttragfähigkeit für ausgewählte Betonfestigkeiten, Bewehrungsgrade und Plattendicken gemäß DIN EN 1992-1-1, Abschnitt 6.2.2 (1) angegeben. Der Mindestwert der Querkrafttragfähigkeit wurde hierin bereits berücksichtigt. Diese Tragfähigkeiten sind unabhängig vom gewählten Querkraftdorn und beziehen sich nur auf die Platte.

Querkraftwiderstand der Platte ohne Querkraftbewehrung für linienförmige Lagerung									
Querkraftwiderstand bei		C20/25				C30/37			
		Bewehrungsgrad ρ_{ly} [%]							
Plattendicke [mm]		0,25	0,50	0,75	1,00	0,25	0,50	0,75	1,00
$c_v = 20$ mm	$c_v = 30$ mm	$v_{Rd,c}$ [kN/m]							
150	160	55,3	55,3	61,7	67,9	67,8	67,8	70,6	77,7
160	170	59,8	59,8	66,6	73,3	73,2	73,2	76,2	83,9
170	180	64,2	64,2	71,5	78,7	78,6	78,6	81,9	90,1
180	190	68,6	68,6	76,5	84,1	84,0	84,0	87,5	96,3
190	200	72,6	72,6	80,9	89,0	88,9	88,9	92,6	101,9
200	210	77,0	77,0	85,8	94,5	94,3	94,3	98,2	108,1
210	220	81,5	81,5	90,8	99,9	99,8	99,8	103,9	114,3
220	230	85,9	85,9	95,7	105,3	105,2	105,2	109,5	120,6
230	240	89,6	89,6	100,1	110,2	109,8	109,8	114,6	126,2
240	250	92,4	92,4	103,8	114,2	113,2	113,2	118,8	130,8
250	260	94,8	94,8	107,1	117,9	116,1	116,1	122,6	134,9
260	270	97,5	97,5	110,7	121,8	119,4	119,4	126,7	139,5
270	280	100,2	100,2	114,3	125,8	122,7	122,7	130,8	144,0
280	290	102,8	103,0	117,9	129,7	125,9	125,9	134,9	148,5
290	300	105,4	106,1	121,4	133,6	129,1	129,1	139,0	153,0
300	310	107,8	108,9	124,6	137,1	132,0	132,0	142,6	157,0
310	320	110,4	111,9	128,1	141,0	135,2	135,2	146,7	161,4
320	330	112,9	115,0	131,6	144,9	138,3	138,3	150,7	165,8
330	340	115,5	118,0	135,1	148,7	141,4	141,4	154,6	170,2
340	350	118,0	121,0	138,6	152,5	144,5	144,5	158,6	174,6
350	360	120,0	123,4	141,3	155,5	147,0	147,0	161,8	178,0
360	370	122,5	126,4	144,7	159,3	150,0	150,0	165,7	182,4
370	380	124,4	128,7	147,3	162,1	152,3	152,3	168,6	185,6
380	390	126,9	131,7	150,7	165,9	155,4	155,4	172,5	189,9
390	400	129,3	134,6	154,1	169,6	158,4	158,4	176,4	194,2
400	410	131,8	137,6	157,5	173,3	161,4	161,4	180,3	198,4
410	420	134,2	140,5	160,9	177,1	164,4	164,4	184,1	202,7
420	430	136,7	143,6	164,3	180,9	167,4	167,4	188,1	207,0
430	440	139,1	146,4	167,6	184,4	170,3	170,3	191,8	211,1
440	450	141,4	149,2	170,8	188,0	173,2	173,2	195,5	215,2
450	460	143,7	152,0	174,0	191,6	176,0	176,0	199,2	219,3
460	470	146,0	154,8	177,3	195,1	178,8	178,8	202,9	223,3
470	480	148,3	157,6	180,5	198,6	181,7	181,7	206,6	227,4
480	490	150,6	160,4	183,7	202,1	184,5	184,5	210,2	231,4
490	500	152,9	163,2	186,8	205,6	187,3	187,3	213,9	235,4
500	510	155,2	166,0	190,0	209,1	190,0	190,0	217,5	239,4

SLD

Tragwerksplanung

Querkrafttragfähigkeit der Platte pro Dorn

Jeder Querkraftdorn hat nur eine begrenzte Einflussbreite, in der er die Querkraft in die Platte einleiten kann. Wenn die Dornabstände größer als die 5-fache statische Nutzhöhe sind, wird die Tragfähigkeit des Anschlusses durch die Querkrafttragfähigkeit der Platte in dieser Einflussbreite begrenzt.

In der folgenden Tabelle sind die Bemessungswerte der Querkrafttragfähigkeit für die ausgewählten Plattendicken und Bewehrungsgrade angegeben. Diese Werte gelten unabhängig von der Tragstufe des gewählten Schöck Stacon® Typ SLD.

Querkrafttragfähigkeit der Platte bei punktueller Lagerung									
Querkrafttragfähigkeit bei		C20/25				C30/37			
		Bewehrungsgrad ρ_{ly} [%]							
Plattendicke [mm]		0,25	0,50	0,75	1,00	0,25	0,50	0,75	1,00
$c_v = 20$ mm	$c_v = 30$ mm	$V_{Rd,c,P}$ pro Dorn [kN]							
150	160	34,6	34,6	38,5	42,4	42,4	42,4	44,1	48,6
160	170	40,3	40,3	44,9	49,5	49,4	49,4	51,5	56,6
170	180	46,5	46,5	51,9	57,1	57,0	57,0	59,4	65,3
180	190	53,2	53,2	59,3	65,2	65,1	65,1	67,8	74,7
190	200	59,5	59,5	66,3	73,0	72,9	72,9	75,9	83,6
200	210	67,0	67,0	74,7	82,2	82,1	82,1	85,5	94,1
210	220	74,9	74,9	83,5	91,9	91,8	91,8	95,6	105,2
220	230	83,3	83,3	92,8	102,2	102,0	102,0	106,3	116,9
230	240	91,4	91,4	102,1	112,4	112,0	112,0	116,9	128,7
240	250	98,9	98,9	111,1	122,2	121,1	121,1	127,1	139,9
250	260	105,7	105,7	119,4	131,4	129,5	129,5	136,7	150,4
260	270	113,6	113,6	129,0	141,9	139,1	139,1	147,6	162,5
270	280	121,7	121,7	138,9	152,8	149,1	149,1	159,0	175,0
280	290	130,1	130,3	149,1	164,1	159,3	159,3	170,7	187,9
290	300	138,7	139,5	159,7	175,7	169,8	169,8	182,8	201,2
300	310	146,6	148,0	169,5	186,5	179,5	179,5	194,0	213,5
310	320	155,6	157,8	180,6	198,8	190,6	190,6	206,8	227,6
320	330	164,9	167,9	192,2	211,5	201,9	201,9	220,0	242,1
330	340	174,4	178,2	204,0	224,5	213,5	213,5	233,5	257,0
340	350	184,1	188,8	216,1	237,9	225,4	225,4	247,4	272,3
350	360	192,0	197,5	226,1	248,9	235,2	235,2	258,8	284,9
360	370	202,1	208,6	238,8	262,9	247,6	247,6	273,4	300,9
370	380	209,9	217,2	248,6	273,6	257,1	257,1	284,6	313,2
380	390	220,4	228,8	261,9	288,2	269,9	269,9	299,8	329,9
390	400	231,2	240,7	275,5	303,2	283,1	283,1	315,3	347,1
400	410	242,1	252,8	289,4	318,5	296,5	296,5	331,3	364,6
410	420	253,3	265,2	303,6	334,2	310,2	310,2	347,6	382,6
420	430	265,1	278,4	318,7	350,7	324,7	324,7	364,8	401,5
430	440	276,4	291,0	333,1	366,6	338,5	338,5	381,3	419,7
440	450	287,9	303,8	347,8	382,8	352,6	352,6	398,1	438,2
450	460	299,6	316,9	362,8	399,3	366,9	366,9	415,3	457,1
460	470	311,5	330,3	378,1	416,1	381,5	381,5	432,8	476,4
470	480	323,6	343,9	393,7	433,3	396,3	396,3	450,6	496,0
480	490	335,9	357,8	409,5	450,8	411,4	411,4	468,8	516,0
490	500	348,4	371,9	425,7	468,6	426,7	426,7	487,3	536,4
500	510	361,1	386,3	442,2	486,7	442,2	442,2	506,2	557,1

SLD

Tragwerksplanung

Tragfähigkeit Stacon® Typ SLD

Bemessungswiderstand $V_{Rd,ce,s} = \min$ [Widerstand gegen Stahlversagen $V_{Rd,s}$, Betonkantenbruch $V_{Rd,ce}$ und Rissbreitenbegrenzung $V_{Rd,ce,SL5}$]

Die folgenden Bemessungswerte wurden anhand der ETA 21/0439, der Technischen Baubestimmung EOTA TR 065 und der DIN EN 1992-1-1 ermittelt. Die hier aufgeführten Werte gelten nur in Verbindung mit einer Bewehrungsanordnung gemäß Seite 35.

Schöck Stacon® Typ SLD			220	250	300	350	400	450
Bemessungswiderstände bei			$V_{Rd,ce,s}$ [kN] Vorab die Querkrafttragfähigkeit der Platte prüfen (siehe Bemessungsablauf auf Seite 23)					
Plattendicke [mm]		Fugenbreite [mm]						
$c_v = 20$ mm	$c_v = 30$ mm							
150	160	20	56,8	-	-	-	-	-
		30	45,7	-	-	-	-	-
		40	38,1	-	-	-	-	-
		50	32,6	-	-	-	-	-
		60	28,5	-	-	-	-	-
160	180	20	56,8	74,7	-	-	-	-
		30	45,7	60,7	-	-	-	-
		40	38,1	50,9	-	-	-	-
		50	32,6	43,7	-	-	-	-
		60	28,5	38,2	-	-	-	-
180	200	20	56,8	74,7	118,7	-	-	-
		30	45,7	60,7	101,8	-	-	-
		40	38,1	50,9	86,0	-	-	-
		50	32,6	43,7	74,2	-	-	-
		60	28,5	38,2	65,2	-	-	-
200	220	20	56,8	74,7	123,3	-	-	-
		30	45,7	60,7	101,8	-	-	-
		40	38,1	50,9	86,0	-	-	-
		50	32,6	43,7	74,2	-	-	-
		60	28,5	38,2	65,2	-	-	-
220	240	20	56,7	74,7	123,3	173,1	-	-
		30	45,7	60,7	101,8	156,2	-	-
		40	38,1	50,9	86,0	133,3	-	-
		50	32,6	43,7	74,2	115,7	-	-
		60	28,5	38,2	65,2	102,0	-	-
230	250	20	56,8	74,7	123,3	178,4	-	-
		30	45,7	60,7	101,8	156,2	-	-
		40	38,1	50,9	86,0	133,3	-	-
		50	32,6	43,7	74,2	115,7	-	-
		60	28,5	38,2	65,2	102,0	-	-
250	270	20	56,8	74,7	123,3	186,4	243,6	-
		30	45,7	60,7	101,8	156,2	217,2	-
		40	38,1	50,9	86,0	133,3	187,0	-
		50	32,6	43,7	74,2	115,7	163,3	-
		60	28,5	38,2	65,2	102,0	144,5	-

SLD

Tragwerksplanung

Tragfähigkeit Stacon® Typ SLD

Schöck Stacon® Typ SLD			220	250	300	350	400	450
Bemessungswiderstände bei			$V_{Rd,ce,s}$ [kN] Vorab die Querkrafttragfähigkeit der Platte prüfen (siehe Bemessungsablauf auf Seite 23)					
Plattendicke [mm]		Fugenbreite [mm]						
$c_v = 20$ mm	$c_v = 30$ mm							
280	300	20	56,8	74,7	123,3	186,4	255,9	356,2
		30	45,7	60,7	101,8	156,2	217,2	307,9
		40	38,1	50,9	86,0	133,3	187,0	267,9
		50	32,6	43,7	74,2	115,7	163,3	235,7
		60	28,5	38,2	65,2	102,0	144,5	209,7
300	320	20	56,8	74,7	123,3	186,4	255,9	357,1
		30	45,7	60,7	101,8	156,2	217,2	307,9
		40	38,1	50,9	86,0	133,3	187,0	267,9
		50	32,6	43,7	74,2	115,7	163,3	235,7
		60	28,5	38,2	65,2	102,0	144,5	209,7
330	350	20	56,8	74,7	123,3	186,4	255,9	357,1
		30	45,7	60,7	101,8	156,2	217,2	307,9
		40	38,1	50,9	86,0	133,3	187,0	267,9
		50	32,6	43,7	74,2	115,7	163,3	235,7
		60	28,5	38,2	65,2	102,0	144,5	209,7
350	370	20	56,8	74,7	123,3	186,4	255,9	357,1
		30	45,7	60,7	101,8	156,2	217,2	307,9
		40	38,1	50,9	86,0	133,3	187,0	267,9
		50	32,6	43,7	74,2	115,7	163,3	235,7
		60	28,5	38,2	65,2	102,0	144,5	209,7
380	400	20	56,8	74,7	123,3	186,4	255,9	357,1
		30	45,7	60,7	101,8	156,2	217,2	307,9
		40	38,1	50,9	86,0	133,3	187,0	267,9
		50	32,6	43,7	74,2	115,7	163,3	235,7
		60	28,5	38,2	65,2	102,0	144,5	209,7
400	420	20	56,8	74,7	123,3	186,4	255,9	357,1
		30	45,7	60,7	101,8	156,2	217,2	307,9
		40	38,1	50,9	86,0	133,3	187,0	267,9
		50	32,6	43,7	74,2	115,7	163,3	235,7
		60	28,5	38,2	65,2	102,0	144,5	209,7
430	450	20	56,8	74,7	123,3	186,4	255,9	357,1
		30	45,7	60,7	101,8	156,2	217,2	307,9
		40	38,1	50,9	86,0	133,3	187,0	267,9
		50	32,6	43,7	74,2	115,7	163,3	235,7
		60	28,5	38,2	65,2	102,0	144,5	209,7
480	500	20	56,8	74,7	123,3	186,4	255,9	357,1
		30	45,7	60,7	101,8	156,2	217,2	307,9
		40	38,1	50,9	86,0	133,3	187,0	267,9
		50	32,6	43,7	74,2	115,7	163,3	235,7
		60	28,5	38,2	65,2	102,0	144,5	209,7

SLD

Tragwerksplanung

Tragfähigkeit Stacon® Typ SLD-Q

Bemessungswiderstand $V_{Rd,ce,s} = \min$ [Widerstand gegen Stahlversagen $V_{Rd,s}$, Betonkantenbruch $V_{Rd,ce}$ und Rissbreitenbegrenzung $V_{Rd,ce,SL5}$]

Die folgenden Bemessungswerte wurden anhand der ETA 21/0439, der Technischen Baubestimmung EOTA TR 065 und der DIN EN 1992-1-1 ermittelt. Die hier aufgeführten Werte gelten nur in Verbindung mit einer Bewehrungsanordnung gemäß Seite 35.

Schöck Stacon® Typ SLD-Q			220	300	400
Bemessungswiderstände bei			$V_{Rd,ce,s}$ [kN] Vorab die Querkrafttragfähigkeit der Platte prüfen (siehe Bemessungsablauf auf Seite 23)		
Plattendicke [mm]		Fugenbreite [mm]			
$c_v = 20$ mm	$c_v = 30$ mm				
150	160	20	55,4	-	-
		30	55,4	-	-
		40	50,7	-	-
		50	43,5	-	-
		60	38,1	-	-
160	180	20	59,9	-	-
		30	59,9	-	-
		40	50,7	-	-
		50	43,5	-	-
		60	38,1	-	-
180	200	20	74,1	138,8	-
		30	60,4	138,8	-
		40	50,7	122,9	-
		50	43,5	106,8	-
		60	38,1	94,2	-
200	220	20	74,1	148,9	-
		30	60,4	144,0	-
		40	50,7	122,9	-
		50	43,5	106,8	-
		60	38,1	94,2	-
220	240	20	72,6	158,5	-
		30	60,4	144,0	-
		40	50,7	122,9	-
		50	43,5	106,8	-
		60	38,1	94,2	-
230	250	20	74,1	163,2	-
		30	60,4	144,0	-
		40	50,7	122,9	-
		50	43,5	106,8	-
		60	38,1	94,2	-
250	270	20	74,1	171,7	310,4
		30	60,4	144,0	310,4
		40	50,7	122,9	272,6
		50	43,5	106,8	240,5
		60	38,1	94,2	214,4

SLD

Tragwerksplanung

Tragfähigkeit Stacon® Typ SLD-Q

Schöck Stacon® Typ SLD-Q			220	300	400
Bemessungswiderstände bei			$V_{Rd,ce,s}$ [kN] Vorab die Querkrafttragfähigkeit der Platte prüfen (siehe Bemessungsablauf auf Seite 23)		
Plattendicke [mm]		Fugenbreite [mm]			
$c_v = 20$ mm	$c_v = 30$ mm				
280	300	20	74,1	171,7	334,6
		30	60,4	144,0	312,1
		40	50,7	122,9	272,6
		50	43,5	106,8	240,5
		60	38,1	94,2	214,4
300	320	20	74,1	171,7	350,1
		30	60,4	144,0	312,1
		40	50,7	122,9	272,6
		50	43,5	106,8	240,5
		60	38,1	94,2	214,4
330	350	20	73,4	171,1	359,6
		30	60,4	144,0	312,1
		40	50,7	122,9	272,6
		50	43,5	106,8	240,5
		60	38,1	94,2	214,4
350	370	20	74,1	171,7	359,6
		30	60,4	144,0	312,1
		40	50,7	122,9	272,6
		50	43,5	106,8	240,5
		60	38,1	94,2	214,4
380	400	20	74,1	171,7	359,6
		30	60,4	144,0	312,1
		40	50,7	122,9	272,6
		50	43,5	106,8	240,5
		60	38,1	94,2	214,4
400	420	20	74,1	171,7	359,6
		30	60,4	144,0	312,1
		40	50,7	122,9	272,6
		50	43,5	106,8	240,5
		60	38,1	94,2	214,4
430	450	20	74,1	171,7	359,6
		30	60,4	144,0	312,1
		40	50,7	122,9	272,6
		50	43,5	106,8	240,5
		60	38,1	94,2	214,4
480	500	20	74,1	171,7	359,6
		30	60,4	144,0	312,1
		40	50,7	122,9	272,6
		50	43,5	106,8	240,5
		60	38,1	94,2	214,4

SLD

Tragwerksplanung

Betriebsfestigkeit Stacon® Typ SLD-Q | Bauseitige Bewehrung

Betriebsfestigkeit querverschieblicher Dorne

Bei größeren, täglichen Querverschiebungen von mehr als 2 mm kann ein erhöhter Verschleiß der Hülse durch die Reibung des Dorns auftreten. Diese häufigen Verschiebungen treten bei der Verbindung von Außenbauteilen wie zum Beispiel bei Balkonplatten oder Fassadenteilen auf. In diesen Fällen muss die Belastung beschränkt werden.

In der unten aufgeführten Tabelle sind die Tragfähigkeiten des Schöck Stacon® Typ SLD-Q für den Grenzzustand der Tragfähigkeit aufgeführt. Da diese Werte geringer sind als die Tragfähigkeiten ohne regelmäßige Verschiebung bei der jeweiligen Mindestplattendicke, gelten diese Werte unabhängig von der Plattendicke.

Schöck Stacon® Typ SLD-Q		220	300	400
Bemessungswiderstände bei		$V_{Rd,ce,SLS}$ [kN]		
Fugenbreite [mm]	10–50	40,9	94,7	198,3
	60	38,1	94,2	198,3

Bauseitige Bewehrung

Die hier angegebene bauseitige Bewehrung wurde für folgende Anforderungen bemessen:

- Plattenrandbewehrung zum Vermeiden des Betonkantenbruchs (Pos. 1)
- Biegemomente und Querkräfte des deckengleichen Randbalkens als Durchlaufträger für einen maximalen Dornabstand von $8 \cdot h_{\text{platte}}$ (Pos. 2)
- Querbewehrung zur Verankerung der Platten-Biegebewehrung im deckengleichen Unterzug gemäß DIN EN 1992-1-1

Der erste Steckbügel der Position 1 rechts und links vom Querkraftdorn muss direkt am angeschweißten Dornbügel anliegen.

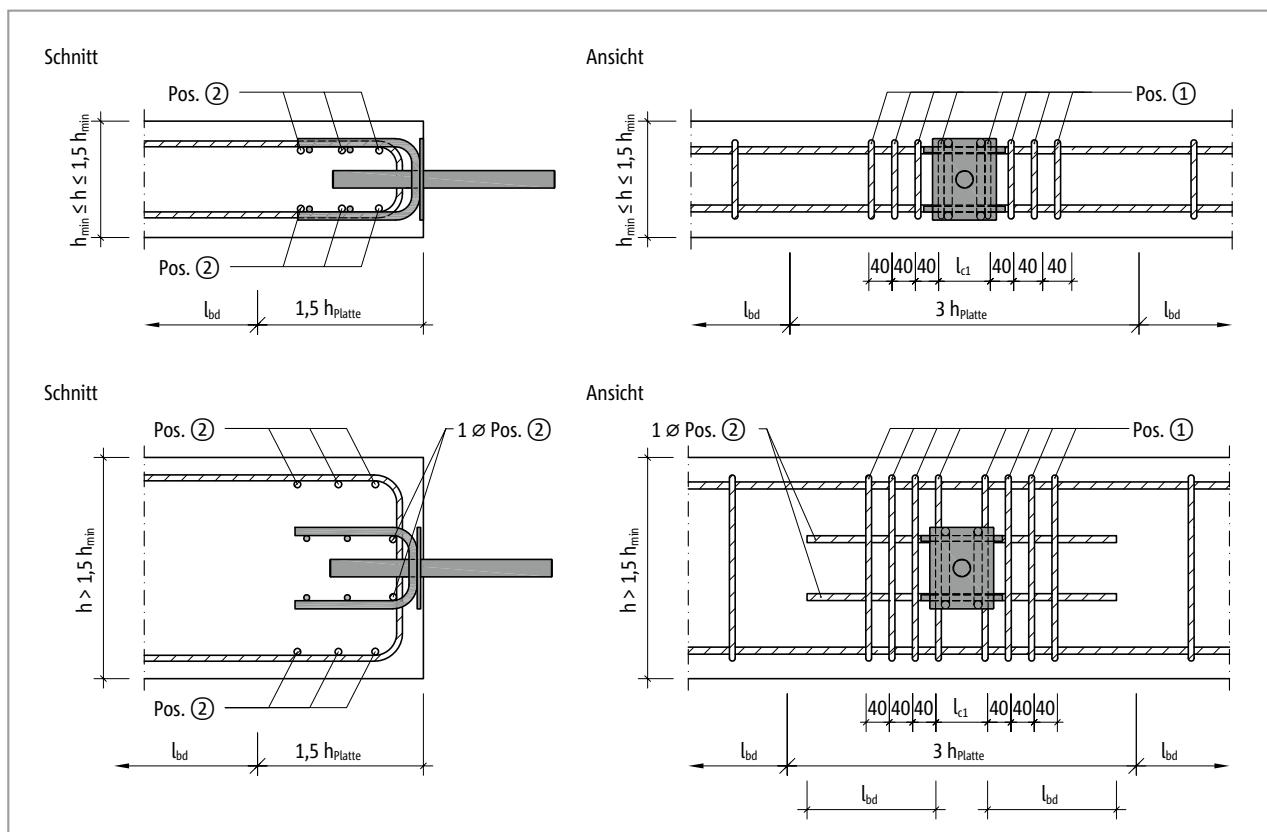


Abb. 34: Bauseitige Bewehrung Schöck Stacon® Typ SLD

Bauseitige Bewehrung

Schöck Stacon® Typ SLD		220	250	300	350	400	450
Bauseitige Bewehrung bei		Anzahl und Durchmesser					
Plattendicke [mm]							
$c_v = 20 \text{ mm}$	$c_v = 30 \text{ mm}$						
Pos. 1: U-Bügel							
150–200	160–220	2 x 2 \varnothing 12	2 x 2 \varnothing 14	2 x 3 \varnothing 14	-	-	-
210–300	230–320	2 x 2 \varnothing 10	2 x 2 \varnothing 12	2 x 3 \varnothing 14	2 x 4 \varnothing 14	2 x 4 \varnothing 16	2 x 4 \varnothing 20
310–400	330–420	2 x 2 \varnothing 10	2 x 2 \varnothing 10	2 x 3 \varnothing 12	2 x 3 \varnothing 14	2 x 4 \varnothing 16	2 x 4 \varnothing 20
≥ 410	≥ 430	2 x 2 \varnothing 10	2 x 2 \varnothing 10	2 x 3 \varnothing 10	2 x 3 \varnothing 14	2 x 4 \varnothing 14	2 x 4 \varnothing 20
Pos. 2: Fugenlängsbewehrung bei Bewehrungsgrad der Platte $\leq 0,5 \%$							
150–200	160–220	2 x 4 \varnothing 12	2 x 4 \varnothing 14	2 x 5 \varnothing 14	-	-	-
210–300	230–320	2 x 5 \varnothing 14	2 x 5 \varnothing 14	2 x 5 \varnothing 14	2 x 5 \varnothing 14	2 x 6 \varnothing 16	2 x 6 \varnothing 20
310–400	330–420	2 x 4 \varnothing 14	2 x 5 \varnothing 16	2 x 5 \varnothing 20	2 x 5 \varnothing 20	2 x 5 \varnothing 20	2 x 6 \varnothing 20
≥ 410	≥ 430	2 x 4 \varnothing 10	2 x 4 \varnothing 12	2 x 5 \varnothing 20	2 x 6 \varnothing 20	2 x 6 \varnothing 20	2 x 6 \varnothing 20
Pos. 2: Fugenlängsbewehrung bei Bewehrungsgrad der Platte $\leq 1,0 \%$							
150–200	160–220	2 x 4 \varnothing 14	2 x 4 \varnothing 14	2 x 5 \varnothing 14	-	-	-
210–300	230–320	2 x 6 \varnothing 16	2 x 6 \varnothing 20	2 x 6 \varnothing 20	2 x 5 \varnothing 20	2 x 6 \varnothing 20	2 x 8 \varnothing 20
310–400	330–420	2 x 4 \varnothing 14	2 x 6 \varnothing 20	2 x 7 \varnothing 25	2 x 7 \varnothing 25	2 x 7 \varnothing 25	2 x 7 \varnothing 25
≥ 410	≥ 430	2 x 4 \varnothing 10	2 x 4 \varnothing 12	2 x 6 \varnothing 25	2 x 7 \varnothing 25	2 x 8 \varnothing 25	2 x 8 \varnothing 25

Schöck Stacon® Typ SLD-Q		220	300	400
Bauseitige Bewehrung bei		Anzahl und Durchmesser		
Plattendicke [mm]				
$c_v = 20 \text{ mm}$	$c_v = 30 \text{ mm}$			
Pos. 1: U-Bügel				
150–200	160–220	2 x 3 \varnothing 12	2 x 3 \varnothing 16	-
210–300	230–320	2 x 2 \varnothing 12	2 x 3 \varnothing 16	2 x 4 \varnothing 20
≥ 310	≥ 330	2 x 2 \varnothing 10	2 x 3 \varnothing 14	2 x 4 \varnothing 20
Pos. 2: Fugenlängsbewehrung bei Bewehrungsgrad der Platte $\leq 0,5 \%$				
150–200	160–220	2 x 4 \varnothing 12	2 x 5 \varnothing 16	-
210–300	230–320	2 x 5 \varnothing 14	2 x 5 \varnothing 16	2 x 6 \varnothing 20
310–400	330–420	2 x 5 \varnothing 16	2 x 5 \varnothing 20	2 x 6 \varnothing 20
≥ 410	≥ 430	2 x 4 \varnothing 12	2 x 6 \varnothing 20	2 x 6 \varnothing 20
Pos. 2: Fugenlängsbewehrung bei Bewehrungsgrad der Platte $\leq 1,0 \%$				
150–200	160–220	2 x 4 \varnothing 14	2 x 5 \varnothing 16	-
210–300	230–320	2 x 6 \varnothing 20	2 x 5 \varnothing 20	2 x 7 \varnothing 20
310–400	330–420	2 x 6 \varnothing 16	2 x 7 \varnothing 25	2 x 7 \varnothing 25
≥ 410	≥ 430	2 x 4 \varnothing 12	2 x 8 \varnothing 25	2 x 8 \varnothing 25

Abstand erster U-Bügel seitlich vom Dorn

$$l_{c1} = A_{B,D/H} + d_{b,D/H} + \varnothing \text{ Pos. 1}$$

l_{c1} :

Achsabstand der ersten U-Bügel neben dem Schöck Stacon® Typ SLD

$A_{B,D/H}$:

Achsabstand der angeschweißten Bügel am Hülsen- bzw. Dornelement (siehe Seite 21 oder 22)

$d_{b,D/H}$:

Durchmesser der angeschweißten Bügel am Hülsen- bzw. Dornelement (siehe Seite 21 oder 22)

\varnothing Pos. 1:

Durchmesser der bauseitigen Bewehrung der Pos. 1

SLD

Tragwerksplanung

Fertigteilbauweise | Fugenbänder

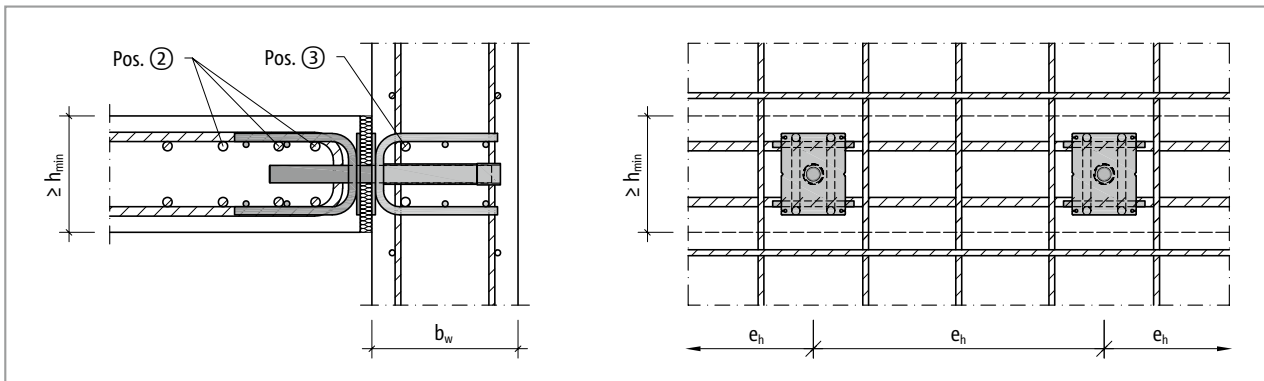


Abb. 35: Schöck Stacon® Typ SLD: Bauseitige Bewehrung bei Decke-Wand-Anschluss

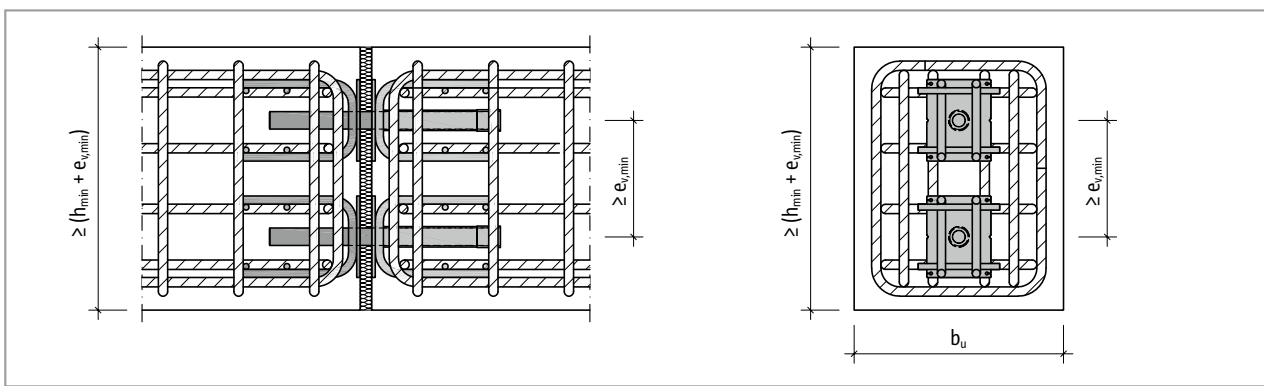


Abb. 36: Schöck Stacon® Typ SLD: Bauseitige Bewehrung bei Balken-Anschluss

Schöck Stacon®	220	250	300	350	400	450
Bauseitige Bewehrung bei	Anzahl und Durchmesser					
Pos. 3: Längsstab innerhalb des Dorns bei Wänden und Unterzügen						
Typ SLD	2 x 1 Ø 8	2 x 1 Ø 10	2 x 1 Ø 12	2 x 1 Ø 14	2 x 1 Ø 16	2 x 1 Ø 20

Schöck Stacon®	220	300	400
Bauseitige Bewehrung bei	Anzahl und Durchmesser		
Pos. 3: Längsstab innerhalb des Dorns bei Wänden und Unterzügen			
Typ SLD-Q	2 x 1 Ø 10	2 x 1 Ø 14	2 x 1 Ø 20

Fertigteilbauweise und Fugenbänder

Wenn die Stirnflächen der angeschlossenen Bauteile durch Verbundfugen oder Fugenbänder geteilt werden, kann nur der ungestörte Teil der Bauteilhöhe für die Bemessung angesetzt werden. Dementsprechend muss die bauseitige Bewehrung für den Querkraftdorn auch nur in diesem Bereich angeordnet werden.

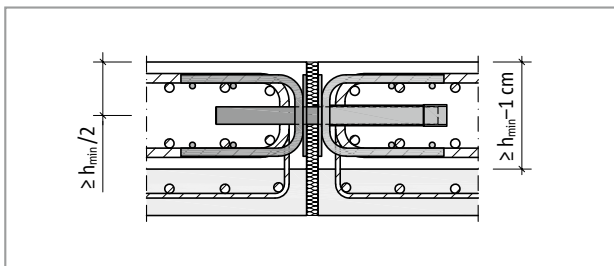


Abb. 37: Schöck Stacon® Typ SLD: Bauseitige Bewehrung bei Elementdecke

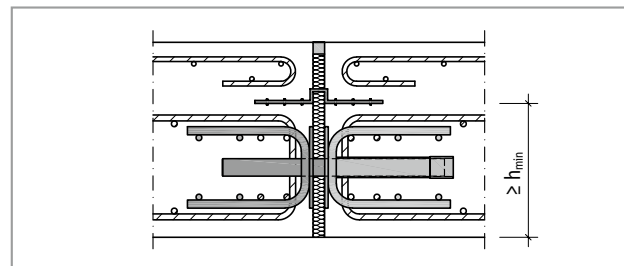


Abb. 38: Schöck Stacon® Typ SLD: Dehnfuge mit Fugenband

Nachweis der Tragfähigkeit | Stahltragfähigkeit

Nachweis der Tragfähigkeit gemäß Technischer Baubestimmung EOTA TR 065

Die Tragfähigkeit eines Dehnfugenanschlusses mit dem Schöck Stacon® Typ SLD ergibt sich aus dem Minimum der Nachweise gegen Querkrafttragfähigkeit der Platte, Betonkantenbruch und Stahltragfähigkeit.

Grenzzustand der Tragfähigkeit:

$$V_{Ed} \leq V_{Rd,c} \quad \text{Querkrafttragfähigkeit der gesamten Platte und im Bereich der Dorne}$$

$$V_{Ed} \leq V_{Rd,ce,s} \quad \text{Tragfähigkeit des Querkraftdorns}$$

$$V_{Rd,ce,s} = \min(V_{Rd,ce}, V_{Rd,s})$$

Grenzzustand der Gebrauchstauglichkeit:

$$V_{Ed,SLD} \leq V_{Rd,ce,SLD} \quad \text{Begrenzung der Rissbreiten ($\leq 0,3$ mm)}$$

$$V_{Ed,SLD} \leq V_{Rd,s,20,SLD} \quad \text{Betriebsfestigkeit der querverschieblichen Querkraftdorne SLD-Q}$$

mit:

V_{Ed} : Bemessungswert der einwirkenden Querkraft im Grenzzustand der Tragfähigkeit

$V_{Ed,SLD}$: Bemessungswert der einwirkenden Querkraft im Grenzzustand der Gebrauchstauglichkeit als quasi-ständige Lastfallkombination

$V_{Rd,c}$: Bemessungswert der Querkrafttragfähigkeit des Betonbauteils

$V_{Rd,Dorn}$: Bemessungswert der Tragfähigkeit des Dornanschlusses

$V_{Rd,ce}$: Bemessungswert des Widerstandes gegen Betonkantenbruch

$V_{Rd,s}$: Bemessungswert des Widerstandes gegen Stahlversagen

$V_{Rd,ce,SLD}$: Bemessungswert zur Begrenzung der Rissbreiten im Beton

$V_{Rd,s,20,SLD}$: Bemessungswert zur Verschleißfestigkeit querverschieblicher Dorne

Diese Nachweise sind unter Einhaltung der vorangegangenen Bemessungstabellen erfüllt. Im Falle von Unterzügen, Stützen, und Wänden kann auf den Nachweis der Querkrafttragfähigkeit verzichtet werden.

Stahltragfähigkeit gemäß Technischer Baubestimmung EOTA TR 065 und ETA 21/0439

Die Stahltragfähigkeit des Schöck Stacon® Typ SLD wurde anhand der Lastverformungskurve aus Versuchen ermittelt. Bis zum Erreichen dieser Tragfähigkeit sind alle Verformungen aus Beton und Stahl elastisch und reversibel. Diese Tragfähigkeit ist immer maßgebend in Bauteilen, in denen Betonversagen durch Betonkantenbruch oder Querkraftversagen ausgeschlossen werden kann. Dies ist zum Beispiel in Wänden oder Stützen der Fall.

Schöck Stacon® Typ SLD		220	250	300	350	400	450
Stahltragfähigkeit für		$V_{Rd,s}$ [kN]					
Fugenbreite [mm]	10	73,6	95,3	153,1	225,8	303,7	414,8
	20	56,8	74,7	123,3	186,4	255,9	357,1
	30	45,7	60,7	101,8	156,2	217,2	307,9
	40	38,1	50,9	86,0	133,3	187,0	267,9
	50	32,6	43,7	74,2	115,7	163,3	235,7
	60	28,5	38,2	65,2	102,0	144,5	209,7

Schöck Stacon® Typ SLD-Q		220	300	400
Stahltragfähigkeit für		$V_{Rd,s}$ [kN]		
Fugenbreite [mm]	10	94,0	205,9	359,6
	20	74,1	171,7	359,6
	30	60,4	144,0	312,1
	40	50,7	122,9	272,6
	50	43,5	106,8	240,5
	60	38,1	94,2	214,4

Bemessungsbeispiel

Anschluss einer Deckenplatte an eine Wand

Randbedingungen:

Platte:	Beton:	C30/37	
	Plattendicke:	h_{platte}	= 250 mm
	Betondeckung:	c_v	= 30 mm
	Bewehrung in Platte:	$\varnothing 14/150 = a_s$	= 1026 mm ² /m
Wand:	Beton:	C30/37	
	Wanddicke:	b_w	= 250 mm
	Betondeckung:	c_v	= 30 mm
Fuge:	Fugenlänge:	l_f	= 5 m
	Fugenbreite bei Einbau:	f_E	= 20 mm
	Maximale Fugenbreite:	f	= 28 mm
	Keine Querverschiebungen zu erwarten		Schöck Stacon® Typ SLD
Belastung:	Vereinfachte Belastung:	v'_{Ed}	= 100 kN/m

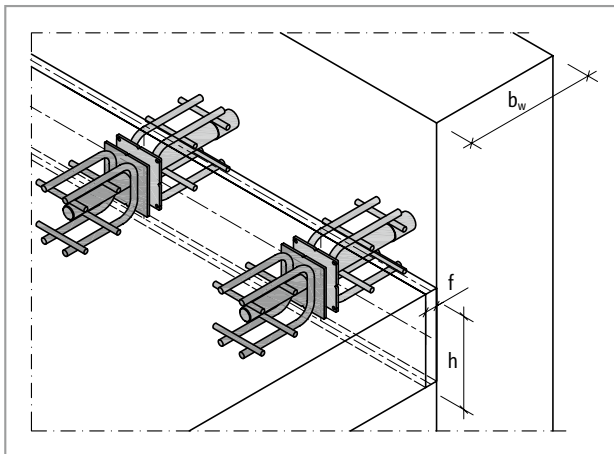


Abb. 39: Bemessungsbeispiel Anschluss Decke an Wand

Bewehrungsgrad der Platte, der im Randbalken verankert ist (siehe Abbildung Seite 27):

Verankerungslänge $\varnothing 14$:	$l_{b,eq}$	= 500 mm
Minimale Verankerungslänge:	$l_{min} = 10 \cdot 14$	= 140 mm
Vorhandene Verankerungslänge:	$l_{b,ind} = 1,5 \cdot h - c_v$	= 345 mm \geq 140 mm
Verankerter Bewehrungsgrad:	$\rho_{ly} = l_{b,ind}/l_{b,eq} \cdot a_s/d$	= 0,33 %

Prüfung der Minimalen Bauteilabmessungen:

Ablesen aus der Tabelle auf Seite 24

Gewählt SLD 300

Minimale Plattendicke	$h_{min} = 200 \text{ mm} \leq h_{platte} = 250 \text{ mm}$
Minimale Wanddicke	$b_{w,min} = 240 \text{ mm} \leq b_w = 250 \text{ mm}$

Schöck Stacon® Typ SLD	220	250	300	350
Minimale Bauteilabmessung [mm]				
Minimale Plattendicke h_{min} für $c_v = 20 \text{ mm}$	150	160	180	210
Minimale Plattendicke h_{min} für $c_v = 30 \text{ mm}$	160	180	200	230
Minimale Plattendicke h_{min} für $c_v = 40 \text{ mm}$	180	200	220	250
Minimale Wanddicke b_w	200	215	240	280

Bemessungsbeispiel

Nachweis der Querkrafttragfähigkeit der Platte:

Nachweis anhand der Tabelle auf Seite 28

$$V'_{Ed} = 100 \text{ kN/m} \leq V_{Rd,c} = 113,2 \text{ kN/m}$$

Der Bewehrungsgrad der Platte ist ausreichend.

Querkraftwiderstand der Platte ohne Querkraftbewehrung für linienförmige Lagerung							
Querkraftwiderstand bei		C20/25		C30/37			
		Bewehrungsgrad ρ_{ly} [%]					
Plattendicke [mm]		0,50	0,75	1,00	0,25	0,50	0,75
$c_v = 20 \text{ mm}$	$c_v = 30 \text{ mm}$	$V_{Rd,c}$ [kN/m]					
230	240	89,6	100,1	110,2	101,8	109,8	114,6
240	250	92,4	103,8	114,2	113,2	113,2	118,8
250	260	94,8	107,1	117,9	116,1	116,1	122,6

Maximale Querkrafttragfähigkeit der Platte pro Dorn:

Ablezen aus der Tabelle auf Seite 29

Die Platte kann maximal 121,1 kN/Dorn aufnehmen.

Querkrafttragfähigkeit der Platte bei punktueller Lagerung							
Querkraftwiderstand bei		C20/25		C30/37			
		Bewehrungsgrad ρ_{ly} [%]					
Plattendicke [mm]		0,50	0,75	1,00	0,25	0,50	0,75
$c_v = 20 \text{ mm}$	$c_v = 30 \text{ mm}$	$V_{Rd,c,p}$ pro Dorn [kN/m]					
230	240	91,4	102,1	112,4	112,0	112,0	116,9
240	250	98,9	111,1	122,2	121,1	121,1	127,1
250	260	105,7	119,4	131,4	129,5	129,5	136,7

Auswahl der passenden Tragstufe:

Ablezen aus der Tabelle auf Seite 30

Gewählt SLD 300

$$V_{Rd,ce,s} = 101,8 \text{ kN} \leq V_{Rd,c,p} = 121,1 \text{ kN}$$

Somit ist die Tragfähigkeit des Dorns $V_{Rd,ce,s}$ für die Bemessung maßgebend.

$$V_{Rd,Dorn} = 101,8 \text{ kN}$$

Schöck Stacon® Typ SLD			220	250	300	350
Bemessungswiderstände bei			$V_{Rd,ce,s}$ [kN]			
Plattendicke [mm]	Fugenbreite [mm]					
$c_v = 20 \text{ mm}$	$c_v = 30 \text{ mm}$					
230	250	20	56,8	74,7	123,3	178,4
		30	45,7	60,7	101,8	156,2
		40	38,1	50,9	86,0	133,3
		50	32,6	43,7	74,2	115,7
		60	28,5	38,2	65,2	102,0

Berechnung des erforderlichen Dornabstandes:

$$e_{erf} = V_{Rd,Dorn} / V'_{Ed} = 101,8 \text{ kN} / 100 \text{ kN/m}$$

$$e_{erf} = 1,02 \text{ m}$$

Wahl des Dornabstandes und Anzahl der Dorne:

$$n_{Dorn} = l_f / e_{erf} = 5 \text{ m} / 1,02 \text{ m} = 4,9 \approx 5 \text{ Dorne}$$

$$e_{gew} = l_f / n_{Dorn} = 5 \text{ m} / 5 \text{ Dorne} = 1,0 \text{ m}$$

Prüfung des Dornabstandes:

Angaben in der Tabelle auf Seite 24

Minimaler Dornabstand $e_{n,min} = 1,5 \cdot h_{Platte} = 1,5 \cdot 250 \text{ mm} = 375 \text{ mm} \leq 1000 \text{ mm}$

Maximaler Dornabstand $e_{n,max} = 8 \cdot h_{Platte} = 8 \cdot 250 \text{ mm} = 2000 \text{ mm} \geq 1000 \text{ mm}$

Festlegung der erforderlichen Randbewehrung:

Platte:

Ablezen aus der Tabelle auf Seite 35

Pos. 1: 3 $\varnothing 14$ rechts und links vom Dorn

Pos. 2: 5 $\varnothing 14$ am oberen und unteren Plattenrand

Schöck Stacon® Typ SLD		250	300	350
Bauseitige Bewehrung bei		Anzahl und Durchmesser		
Plattendicke [mm]				
$c_v = 20 \text{ mm}$	$c_v = 30 \text{ mm}$			
		Pos. 1: U-Bügel		
150–200	160–220	2 x 2 $\varnothing 14$	2 x 3 $\varnothing 14$	–
210–300	230–320	2 x 2 $\varnothing 14$	2 x 3 $\varnothing 14$	2 x 4 $\varnothing 14$
		Pos. 2: Fugenlängsbewehrung bei Bewehrungsgrad der Platte $\leq 0,5\%$		
150–200	160–220	2 x 4 $\varnothing 14$	2 x 5 $\varnothing 14$	–
210–300	230–320	2 x 5 $\varnothing 14$	2 x 5 $\varnothing 14$	2 x 5 $\varnothing 14$

Bemessungsbeispiel

Wand:

Ablezen aus der Tabelle auf Seite 36

Pos. 3: 1 \varnothing 12 im Dornbügel oben und unten

In der Wand ist lediglich ein Längsstab oben und unten zur Aufnahme der Spaltzugkraft erforderlich.

Schöck Stacon®	250	300	350
Bauseitige Bewehrung bei	Anzahl und Durchmesser		
Pos. 3: Längsstab innerhalb des Dorns bei Wänden und Unterzügen			
Typ SLD	2 x 1 \varnothing 10	2 x 1 \varnothing 12	2 x 1 \varnothing 14

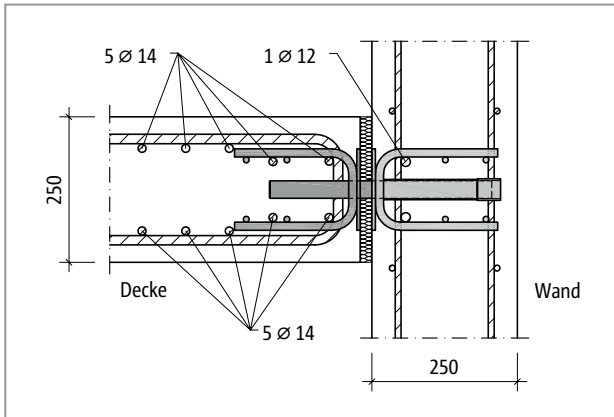


Abb. 40: Schnitt durch Anschluss Decke-Wand mit Bewehrungsanordnung

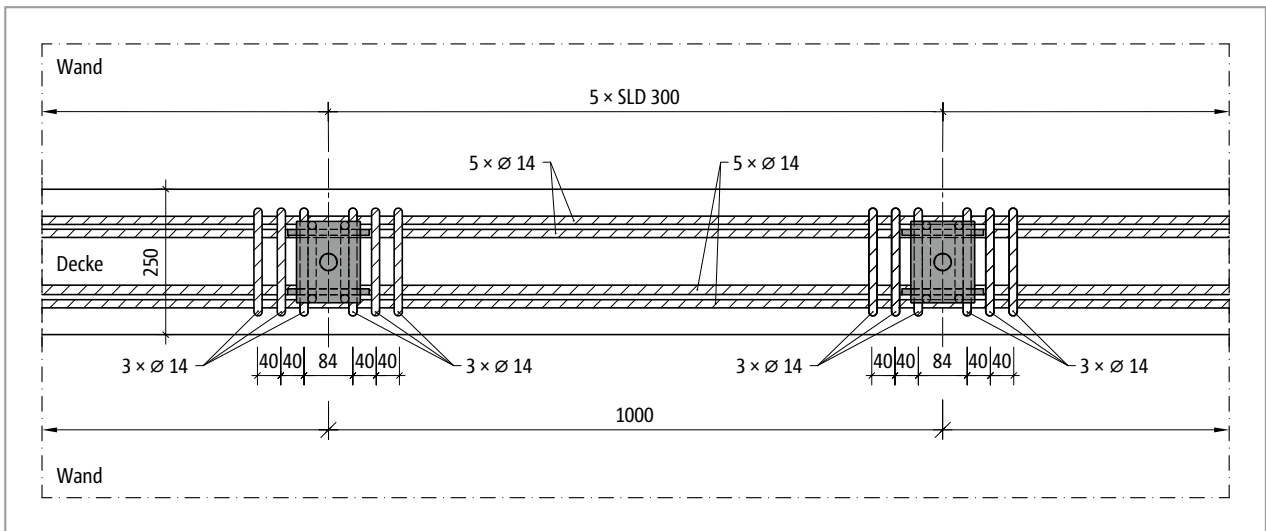


Abb. 41: Ansicht der Decke mit Bewehrungsanordnung

SLD

Tragwerksplanung

Bemessungsbeispiel

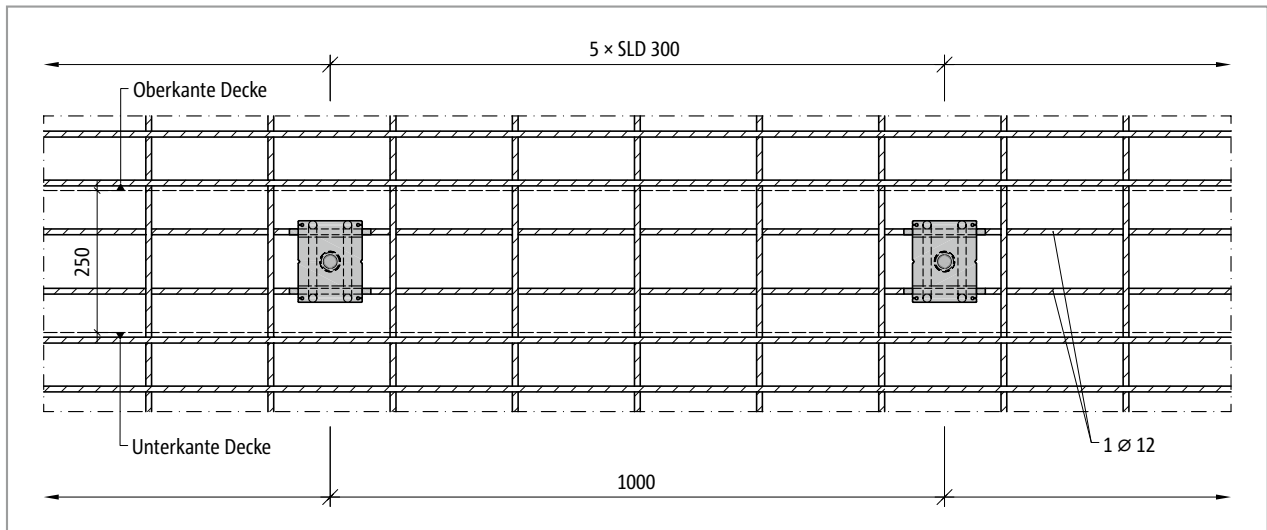


Abb. 42: Ansicht der Wand mit Bewehrungsanordnung

Bemessungsbeispiel

Anschluss einer Deckenplatte an einen Unterzug

Randbedingungen:

Platte:	Beton:	C30/37	
	Plattendicke:	h_{platte}	= 300 mm
	Betondeckung:	c_v	= 30 mm
	Bewehrung in Platte:	$\varnothing 16 / 100 = a_s$	= 2011 mm ² /m
Unterzug:	Beton:	C30/37	
	Höhe:	h_u	= 500 mm
	Breite:	b_w	= 300 mm
	Betondeckung:	c_v	= 30 mm
Fuge:	Fugenlänge:	l_f	= 20 mm
	Fugenbreite bei Einbau:	f_E	= 20 mm
	Maximale Fugenbreite:	f	= 28 mm
	Querverschiebungen zu erwarten		Schöck Stacon® Typ SLD-Q
	Die erwarteten täglichen Querverschiebungen sind kleiner als 2 mm.		
	Versatz Platte Unterzug	v_u	= 100 mm
Belastung:	Vereinfachte Belastung:	v'_{Ed}	= 100 kN/m

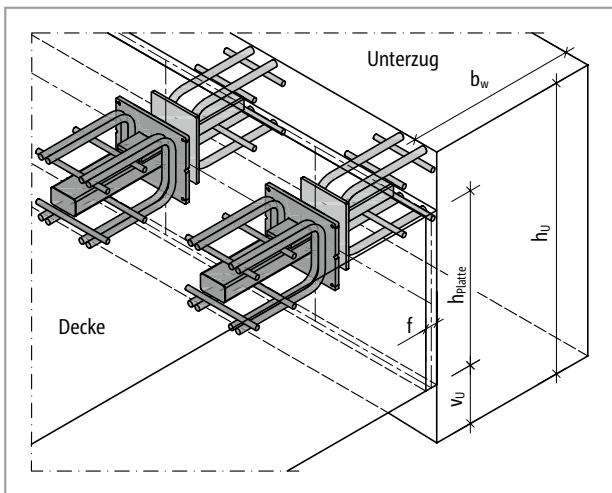


Abb. 43: Bemessungsbeispiel Anschluss Decke an Wand

Bewehrungsgrad der Platte, der im Randbalken verankert ist (siehe Abbildung Seite 27):

Verankerungslänge $\varnothing 16$:	$l_{b,eq}$	= 570 mm
Minimale Verankerungslänge:	$l_{min} = 10 \cdot 16$	= 160 mm
Vorhandene Verankerungslänge:	$l_{b,ind} = 1,5 \cdot h - c_v$	= 420 mm \geq 160 mm
Verankerter Bewehrungsgrad:	$\rho_{ly} = l_{b,ind} / l_{b,eq} \cdot a_s / d$	= 0,57 %

Prüfung der Minimalen Bauteilabmessungen:

Ablese aus der Tabelle auf Seite 24

Gewählt SLD-Q 300

Minimale Plattendicke $h_{min} = 200 \text{ mm} \leq h_{platte} = 300 \text{ mm}$

Minimale Wanddicke / Unterzugbreite $b_{w,min} = 240 \text{ mm} \leq b_w = 300 \text{ mm}$

Bemessungsbeispiel

Nachweis der Querkrafttragfähigkeit der Platte:

Nachweis anhand der Tabelle auf Seite 28

$$v'_{Ed} = 100 \text{ kN/m} \leq v_{Rd,c} = 129,1 \text{ kN/m}$$

Der Bewehrungsgrad der Platte ist ausreichend.

Querkraftwiderstand der Platte ohne Querkraftbewehrung für linienförmige Lagerung							
Querkraftwiderstand bei		C20/25		C30/37			
		Bewehrungsgrad ρ_{ly} [%]					
Plattendicke [mm]		0,75	1,00	0,25	0,50	0,75	1,00
$c_v = 20 \text{ mm}$	$c_v = 30 \text{ mm}$	$v_{Rd,c}$ [kN/m]					
280	290	117,9	129,7	125,9	126,9	134,9	148,5
	300	121,4	133,6	129,1	129,1	139,0	153,0
	310	124,6	137,1	132,0	132,0	142,6	157,0

Maximale Querkrafttragfähigkeit der Platte pro Dorn:

Ablese aus der Tabelle auf Seite 29

Die Platte kann maximal 169,8 kN/Dorn aufnehmen.

Querkrafttragfähigkeit der Platte bei punktueller Lagerung							
Querkraftwiderstand bei		C20/25		C30/37			
		Bewehrungsgrad ρ_{ly} [%]					
Plattendicke [mm]		0,75	1,00	0,25	0,50	0,75	1,00
$c_v = 20 \text{ mm}$	$c_v = 30 \text{ mm}$	$v_{Rd,c,p}$ pro Dorn [kN/m]					
280	290	149,1	164,1	159,3	159,3	170,7	187,9
	300	159,7	175,7	169,8	169,8	182,8	201,2
	310	169,5	186,5	179,5	179,5	194,0	213,5

Auswahl der passenden Tragstufe:

Ablese aus der Tabelle auf Seite 32

Gewählt SLD-Q 300

$$V_{Rd,ce,s} = 144,0 \text{ kN} \leq V_{Rd,c,p} = 169,8 \text{ kN/Dorn}$$

Somit ist die Tragfähigkeit des Dorns $V_{Rd,ce,s}$ für die Bemessung maßgebend.

Da keine täglichen Querverschiebungen größer 2 mm zu erwarten sind, muss die Tragfähigkeit nicht gemäß Seite 34 abgemindert werden.

$$V_{Rd,Dorn} = 144,0 \text{ kN}$$

Schöck Stacon® Typ SLD-Q			220	300	400
Bemessungswiderstände bei			$V_{Rd,ce,s}$ [kN]		
Plattendicke [mm]		Fugenbreite [mm]			
$c_v = 20 \text{ mm}$	$c_v = 30 \text{ mm}$				
280	300	20	74,1	171,7	334,6
		30	60,4	144,0	312,1
		40	50,7	122,9	268,7
		50	43,5	106,8	240,5
		60	38,1	94,2	214,4

Berechnung des erforderlichen Dornabstandes:

$$e_{erf} = V_{Rd,Dorn} / v'_{Ed} = 144,0 \text{ kN} / 100 \text{ kN/m}$$

$$e_{erf} = 1,44 \text{ m}$$

Wahl des Dornabstandes und Anzahl der Dorne:

$$n_{Dorn} = l_f / e_{erf} = 20 \text{ m} / 1,44 \text{ m} = 13,9 \approx 14 \text{ Dorne}$$

$$e_{gew} = l_f / n_{Dorn} = 20 \text{ m} / 14 \text{ Dorne} \approx 1,4 \text{ m}$$

Prüfung des Dornabstandes:

Angaben in der Tabelle auf Seite 24

$$\text{Minimaler Dornabstand} \quad e_{n,min} = 1,5 \cdot h_{Platte} = 1,5 \cdot 300 \text{ mm} = 450 \text{ mm} \leq 1400 \text{ mm}$$

$$\text{Maximaler Dornabstand} \quad e_{n,max} = 8 \cdot h_{Platte} = 8 \cdot 300 \text{ mm} = 2400 \text{ mm} \geq 1400 \text{ mm}$$

Bemessungsbeispiel

Festlegung der erforderlichen Randbewehrung:

Platte:

Ablesen aus der Tabelle auf Seite 35

Pos. 1: 3 \varnothing 16 rechts und links vom Dorn

Pos. 2: 5 \varnothing 20 am oberen und unteren Plattenrand

Unterzug:

Ablesen aus der Tabelle auf Seite 35

Pos. 1: 3 \varnothing 14 rechts und links vom Dorn

Ablesen aus der Tabelle auf Seite 36

Pos. 3: 1 \varnothing 14 im Dornbügel oben und unten

In der Wand ist lediglich ein Längsstab oben und unten zur Aufnahme der Spaltzugkraft erforderlich.

Schöck Stacon® Typ SLD-Q		220	300	400
Bauseitige Bewehrung bei		Anzahl und Durchmesser		
Plattendicke [mm]				
$c_v = 20$ mm	$c_v = 30$ mm			
Pos. 1: U-Bügel				
150–200	160–220	2 x 3 \varnothing 12	2 x 3 \varnothing 16	-
210–300	230–320	2 x 2 \varnothing 12	2 x 3 \varnothing 16	2 x 4 \varnothing 20
310–400	330–420	2 x 2 \varnothing 10	2 x 3 \varnothing 14	2 x 4 \varnothing 20
Pos. 2: Fugenlängsbewehrung bei Bewehrungsgrad der Platte $\leq 1,0\%$				
150–200	160–220	2 x 4 \varnothing 14	2 x 5 \varnothing 16	-
210–300	230–320	2 x 6 \varnothing 20	2 x 5 \varnothing 20	2 x 7 \varnothing 20

Schöck Stacon® Typ SLD-Q		220	300	400
Bauseitige Bewehrung bei		Anzahl und Durchmesser		
Plattendicke [mm]				
$c_v = 20$ mm	$c_v = 30$ mm			
Pos. 1: U-Bügel				
150–200	160–220	2 x 3 \varnothing 12	2 x 3 \varnothing 16	-
210–300	230–320	2 x 2 \varnothing 12	2 x 3 \varnothing 16	2 x 4 \varnothing 20
310–400	330–420	2 x 2 \varnothing 10	2 x 3 \varnothing 14	2 x 4 \varnothing 20

Schöck Stacon®		220	300	400
Bauseitige Bewehrung bei		Anzahl und Durchmesser		
Pos. 3: Längsstab innerhalb des Dorns bei Wänden und Unterzügen				
Typ SLD-Q		2 x 1 \varnothing 10	2 x 1 \varnothing 14	2 x 1 \varnothing 20

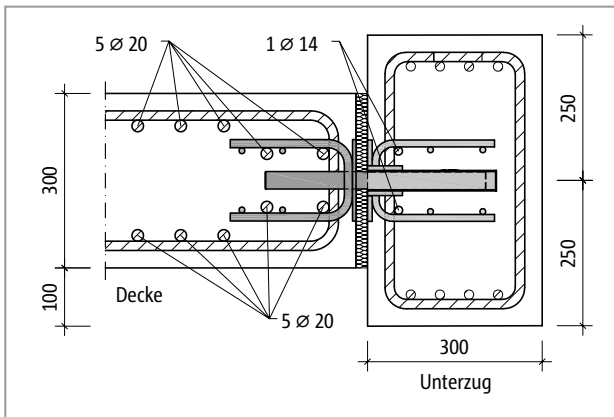


Abb. 44: Schnitt durch Anschluss Decke–Unterzug mit Bewehrungsanordnung

Bemessungsbeispiel

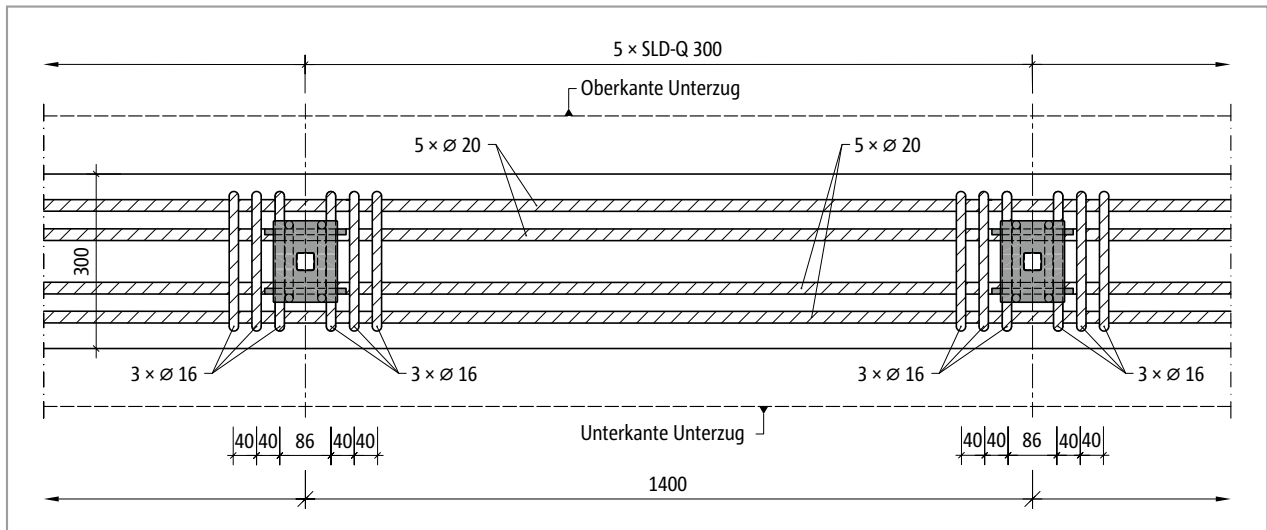


Abb. 45: Ansicht der Decke mit Bewehrungsanordnung

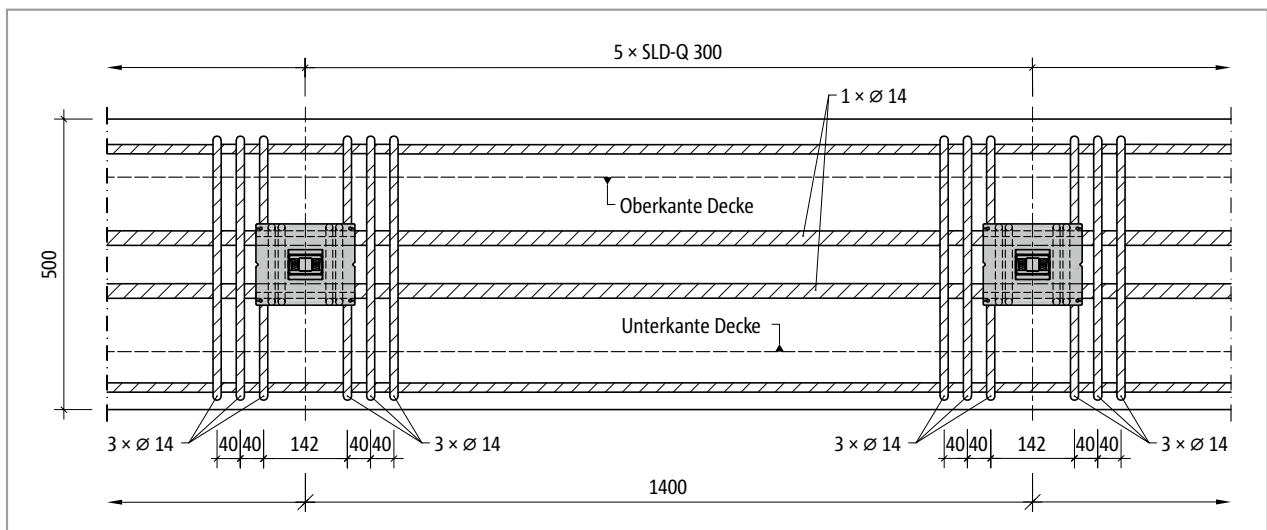


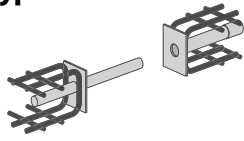
Abb. 46: Ansicht des Unterzugs mit Bewehrungsanordnung

SLD

Tragwerksplanung

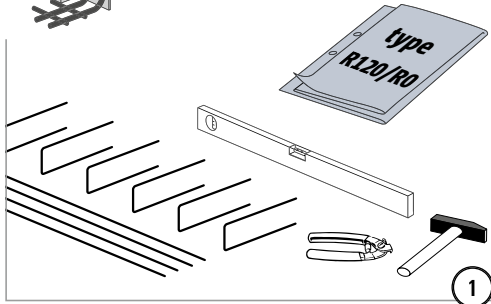
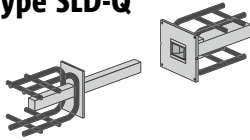
Einbauanleitung

type SLD

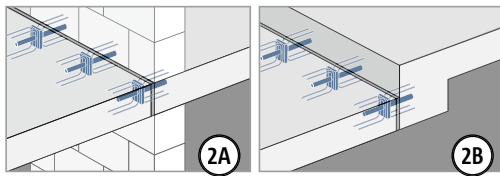


type ✓
R120/
R0 ✓

type SLD-Q

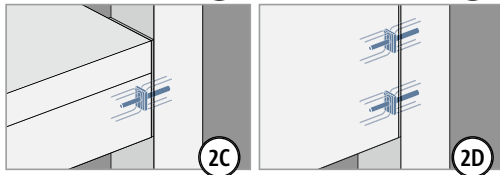


1



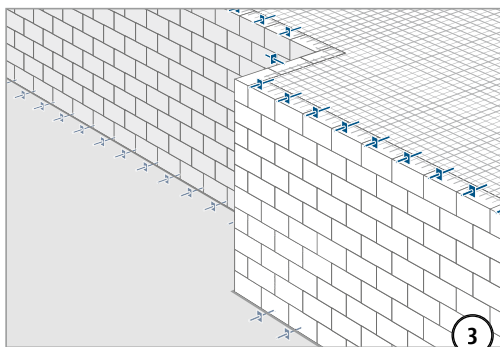
2A

2B



2C

2D



3

type SLD part S

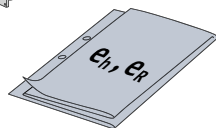


type ✓ ○ ✓

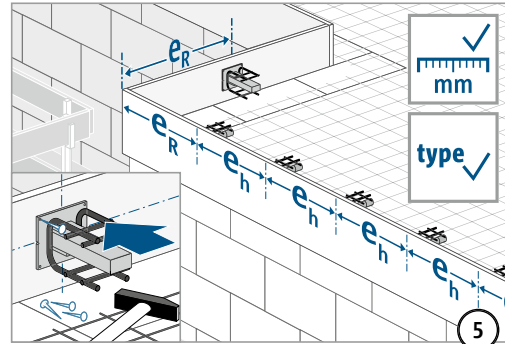
type SLD-Q part S



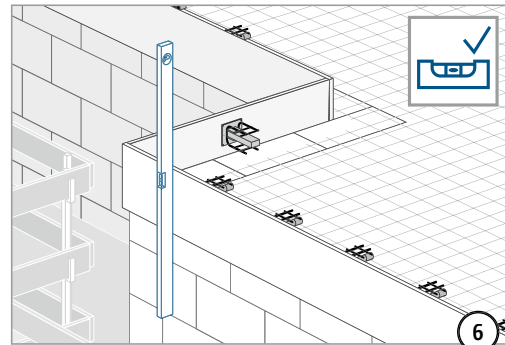
type ✓ □ ✓



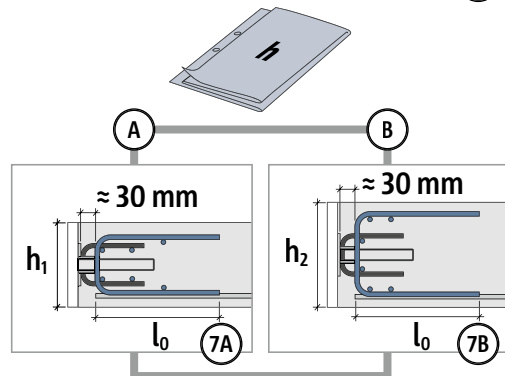
4



5

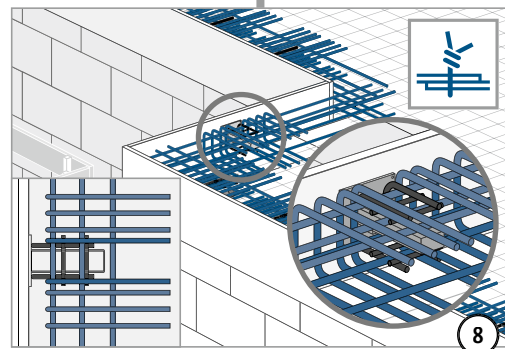


6

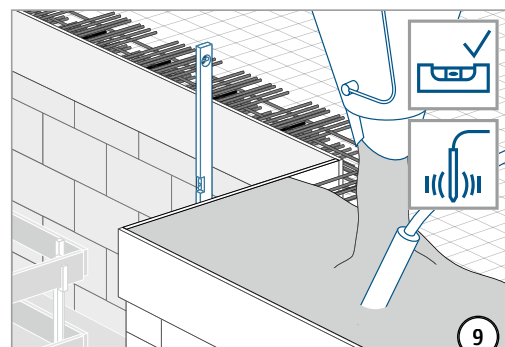


7A

7B



8

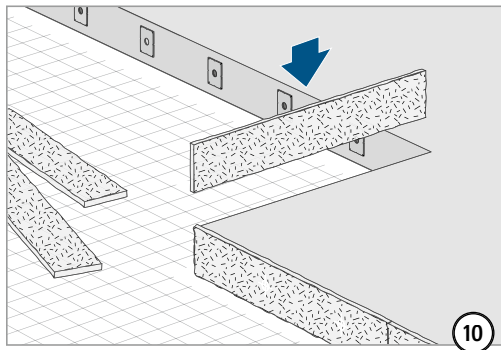


9

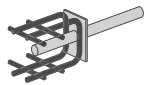
SLD

Tragwerksplanung

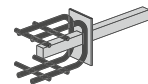
Einbauanleitung



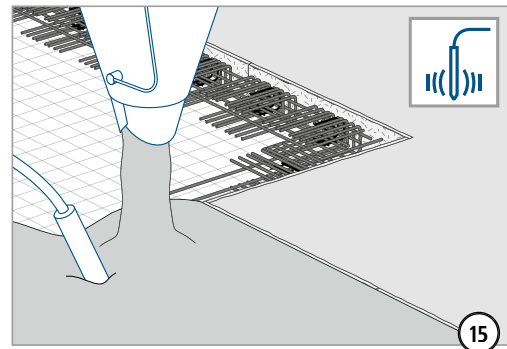
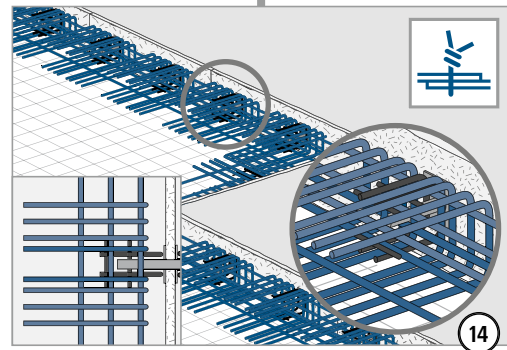
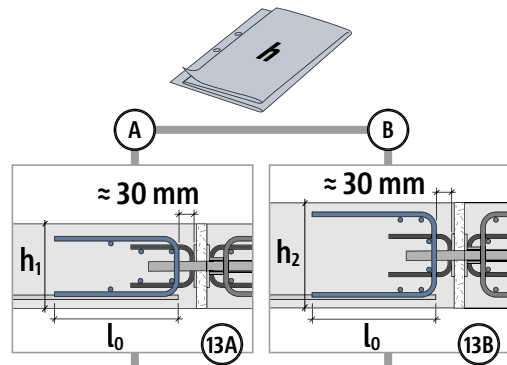
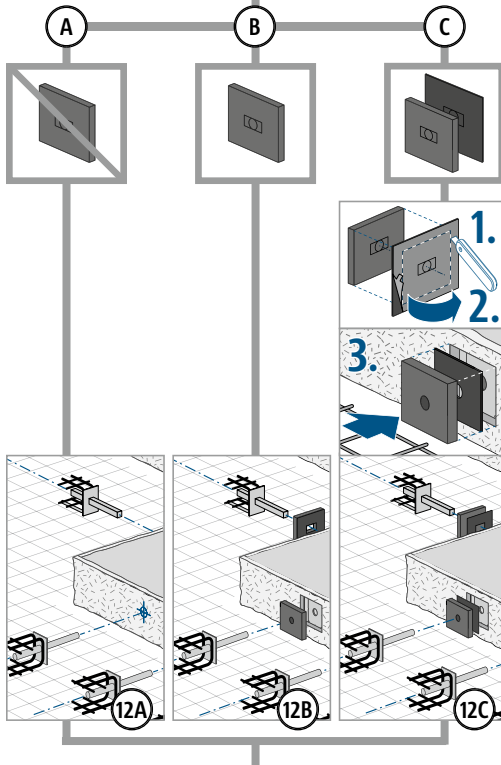
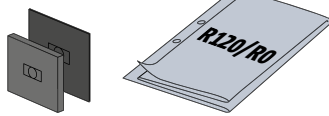
type SLD part A4



type SLD-Q part A4



part BSM



SLD

Tragwerksplanung

Schöck Stacon® Typ LD, LD-Q



LD

Schöck Stacon® Typ LD

Lastdorn zur Übertragung von Querkräften in Dehnfugen zwischen Betonbauteilen bei gleichzeitiger Verschieblichkeit in Richtung der Dornachse.

Schöck Stacon® Typ LD-Q

Lastdorn zur Übertragung von Querkräften in Dehnfugen zwischen Betonbauteilen bei gleichzeitiger Verschieblichkeit längs und quer zur Dornachse.

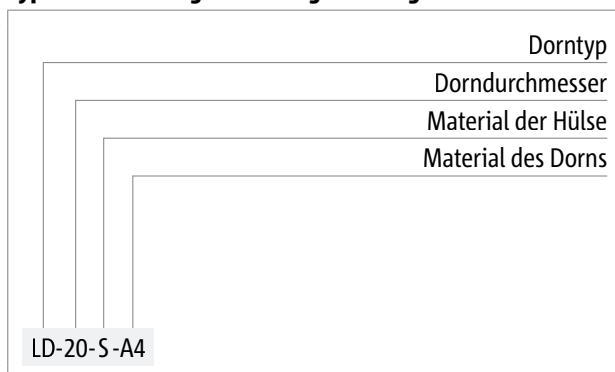
Tragwerksplanung

Typenübersicht | Typenbezeichnung

Schöck Stacon® Typ LD	
	<p>LD ø S-A4</p> <p>Der Dorn und die Hülse bestehen aus Edelstahl der Korrosionsschutzklasse 3. Dieses Dornsystem ist besonders geeignet für Bauteilfugen mit häufigen Bewegungen wie zum Beispiel im Außenbereich.</p>
	<p>LD ø P-A4 oder LD ø P-Zn</p> <p>Die Hülse dieses Sets besteht aus Kunststoff und kann mit einem Dorn aus Edelstahl (A4) oder feuerverzinkten Baustahl (Zn) kombiniert werden. Dieses Dornsystem ist besonders geeignet für konstruktive Bauteilfugen mit wenig Bewegungen wie zum Beispiel im Innenbereich von Gebäuden.</p>
	<p>LD-Q ø S-A4</p> <p>Der Dorn und die querverschiebliche Hülse bestehen aus Edelstahl der Korrosionsschutzklasse 3. Dieses Dornsystem erlaubt Bauteilverschiebungen längs und quer zur Dornachse und kann im Innen- und Außenbereich eingesetzt werden.</p>
	<p>LD ø F-A4 oder LD ø F-Zn</p> <p>Der Dorn ist in Edelstahl (A4) oder feuerverzinktem Baustahl (Zn) lieferbar. Die halbseitige Hülse besteht aus Kunststoff und ist bereits montiert. Dieses Dornsystem wird vor allem bei Scheinfugen im Straßenbau oder bei Bodenplatten eingesetzt, wenn beide Seiten der Dehnfuge in einem Schritt betoniert werden.</p>

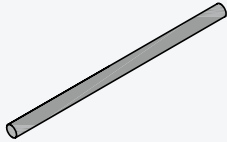
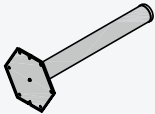
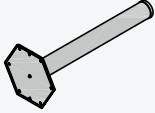
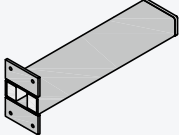
LD

Typenbezeichnung in Planungsunterlagen



Tragwerksplanung

Typenübersicht | Produktvarianten

Schöck Stacon® Typ LD Komponenten	
	<p>LD Ø Part A4 oder LD Ø Part Zn</p> <p>Der Dorn ist in Edelstahl (A4) oder feuerverzinktem Baustahl (Zn) lieferbar. Der feuerverzinkte Dorn sollte nur im trockenen Innenbereich von Gebäuden eingesetzt werden.</p>
	<p>LD Ø Part S</p> <p>Die Hülse besteht aus Edelstahl mit einem Nagelteller aus Kunststoff zur Befestigung an der Schalung. Diese Hülse kann nur mit dem Dorn LD Part A4 aus Edelstahl kombiniert werden und eignet sich besonders für Bauteilfugen mit häufigen Bewegungen wie zum Beispiel im Außenbereich.</p>
	<p>LD Ø Part P</p> <p>Die Hülse und der Nagelteller bestehen aus Kunststoff. Mit dem Nagelteller kann die Hülse einfach an der Schalung befestigt werden. Diese Hülse kann mit einem Dorn aus Edelstahl (A4) oder feuerverzinktem Baustahl (Zn) kombiniert werden und eignet sich besonders für konstruktive Bauteilfugen mit wenig Bewegungen im Innenbereich von Gebäuden.</p>
	<p>LD-Q Ø Part S</p> <p>Die rechteckige Hülse besteht aus Edelstahl und ist mit dem Dorn aus Edelstahl (A4) kombinierbar. Sie kann in Bauteilfugen im Innen- und Außenbereiche eingesetzt werden, wenn Bewegungen längs und quer zu Dornachse zu erwarten sind.</p>

LD

Varianten Schöck Stacon® Typ LD

Die Ausführung des Schöck Stacon® Typ LD kann wie folgt variiert werden:

- Dorndurchmesser \varnothing :
16, 20, 22, 25 und 30
- Material der Hülse:
S: Edelstahl der Korrosionsschutzklasse 3
P: Kunststoff
- Material des Dorns:
A4: Edelstahl S690 der Korrosionsschutzklasse 3
Zn: Baustahl S690 feuerverzinkt

Tragwerksplanung

Produkteigenschaften | Korrosionsschutz/Materialien | Anwendungsgebiete

Produkteigenschaften

Der Schöck Stacon® Typ LD (Lastdorn) besteht aus einem Hülsen- und einem Dornenteil, die in den jeweils an der Fuge angrenzenden Betonbauteilen einbetoniert werden. Die Last wird aus dem einen Bauteil durch den Dorn in die Hülse und somit in das andere Bauteil übertragen. Innerhalb der Betonbauteile wird die Last durch die bauseitige Bewehrung im Bereich des Dorns aufgenommen.

Die Hülse des Schöck Stacon® Typ LD ist rund und ermöglicht somit eine Längsverschieblichkeit in Richtung der Dornachse, um Zwängungen aufgrund von Bauteilverformungen zu vermeiden. Senkrecht und quer zur Dornachse können die Kräfte übertragen werden.

Sollte eine Verschieblichkeit quer zur Dornachse erforderlich sein, kann der LD-Q verwendet werden. Die Hülse dieses Dorns ist rechteckig und ermöglicht somit eine Verschiebung von ± 12 mm.

Korrosionsschutz und Materialien

Für den Dorn und die Hülse stehen verschiedene Materialien zur Auswahl. Um die Funktions- und Tragfähigkeit des Lastdorns wartungsfrei sicherstellen zu können, müssen die richtigen Materialien entsprechend der Umweltbedingung gewählt werden. In der folgenden Tabelle sind die empfohlenen Kombinationen von Materialien und Umweltbedingungen gemäß ETAG 030 aufgeführt.

Kategorie	Typische Beispiele	Dorn		Hülse	
		Part A4	Part Zn	Part S	Part P
In Gebäuden					
C1	Beheizte Gebäude mit neutraler Atmosphäre (Büros, Schulen, Hotels)	✓	✓	✓	✓
C2	Unbeheizte Gebäude, in denen Kondensation auftreten kann (Lager, Sporthallen)	✓	–	✓	✓
C3	Produktionsräume mit hoher Luftfeuchtigkeit und etwas Luftverunreinigung (Lebensmittelherstellung, Wäschereien, Brauereien)	✓	–	✓	✓
C4	Chemieanlagen, Schwimmbäder	–	–	–	–
Im Außenbereich					
C2	Ländliches Klima	✓	–	✓	✓
C3	Stadt- und Industrielatmosphäre mit mäßiger Luftverunreinigung, Küsten mit geringer Salzbelastung	✓	–	✓	✓
C4	Industrielle Bereiche, Küstenbereiche mit mäßiger Salzbelastung	–	–	–	–

Schöck Stacon® Typ LD/LD-Q	Dorn		Hülse	
	Part A4	Part Zn	Part S	Part P
Materialien	1.4362	1.7225 feuerverzinkt	1.4401, 1.4404, 1.4571	PE
Streckgrenze	$f_{yk} \geq 690 \text{ N/mm}^2$	$f_{yk} \geq 690 \text{ N/mm}^2$	$f_{yk} \geq 235 \text{ N/mm}^2$	–

Anwendungsgebiete

Der Schöck Stacon® Typ LD ist zur Übertragung von vorwiegend ruhenden Belastungen in Dehnfugen europäisch technisch zugelassen. Die Europäische Technische Bewertung ETA 16/0545 regelt die Bemessung nach der harmonisierten Produktnorm ETAG 030 für die Betonfestigkeitsklassen C20/25 bis C50/60. Die Fugenbreiten können zwischen 10 mm und 60 mm variieren. Gemäß der harmonisierten europäischen Produktnorm ETAG 030 kann nur der Schöck Stacon® Typ LD \varnothing S-A4 als Aussteifungskomponente zwischen zwei Gebäudeteilen verwendet werden, da nur dieser Dorn horizontale Kräfte übertragen kann. Die Anwendung des Schöck Stacon® Typ LD unter Erdbeben- oder Ermüdungslasten ist in der Bewertung nicht geregelt. Alle im Folgenden aufgeführten Bemessungs- und Bewehrungstabellen wurden mit einer Betondeckung von 20 mm ermittelt.

Produktbeschreibung

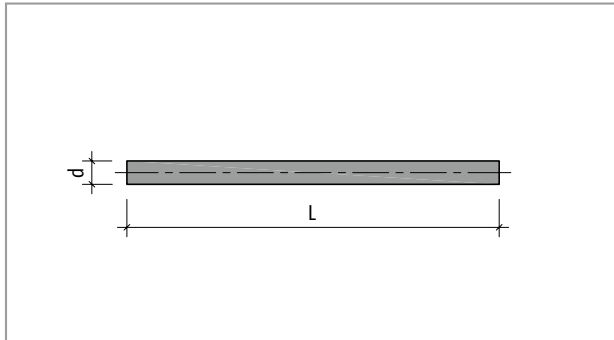


Abb. 47: Schöck Stacon® Typ LD Part A4, LD Part Zn: Abmessungen des Dorns

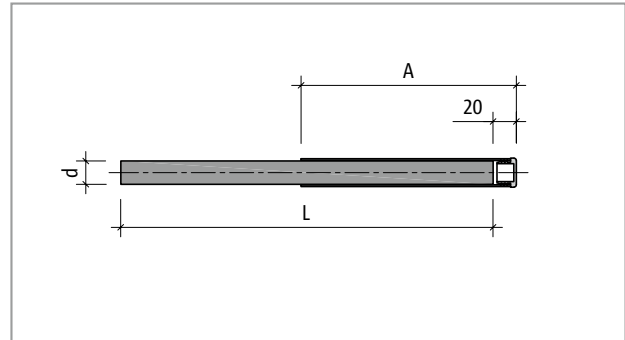


Abb. 48: Schöck Stacon® Typ LD F-A4, LD F-Zn: Abmessungen des Dorns mit Kunststoffhülse

Schöck Stacon® Typ LD		16	20	22	25	30
Dornelement-Abmessungen [mm]						
Dornlänge	L	270	320	350	390	450
Dorndurchmesser	d	16	20	22	25	30

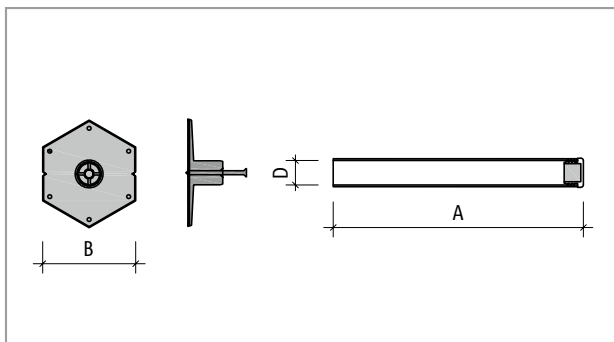


Abb. 49: Schöck Stacon® Typ LD Part S, LD Part P: Abmessungen der Hülsen aus Edelstahl und Kunststoff

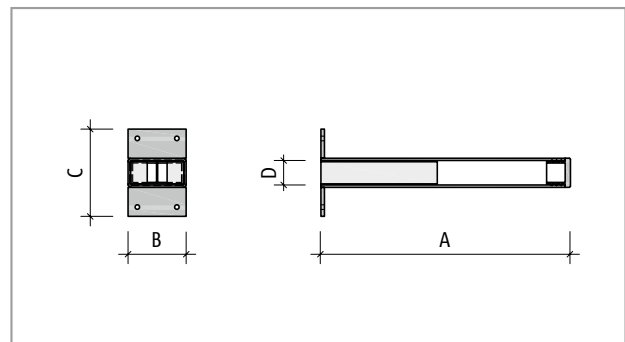


Abb. 50: Schöck Stacon® Typ LD-Q Part S: Abmessungen der querverschieblichen Hülse

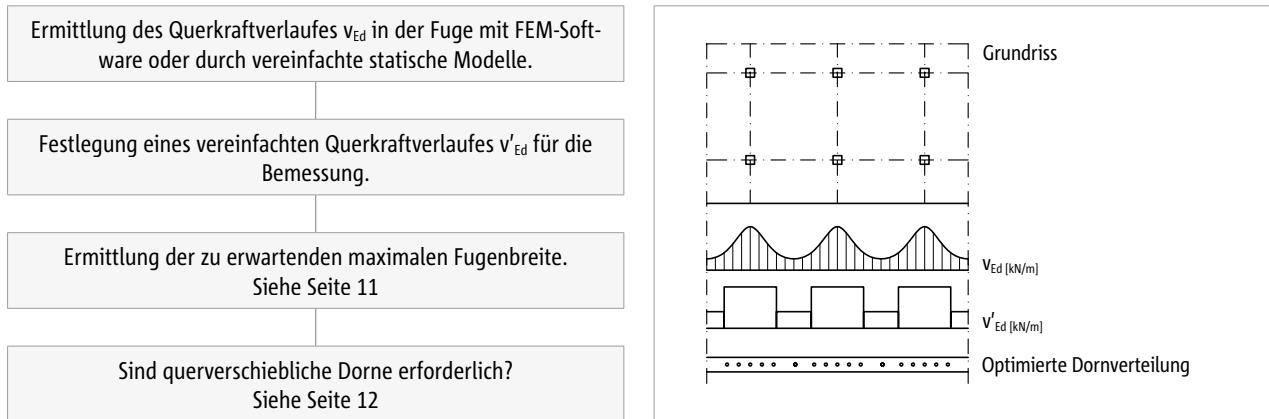
Schöck Stacon® Typ LD		16	20	22	25	30
Hülsenelement-Abmessungen [mm]						
Hüslenlänge	A	185	210	225	245	275
Breite des Nageltellers	B	80	80	80	80	80
Höhe des Nageltellers	C	80	80	80	80	80
Innendurchmesser	D	17	21	23	26	31

Schöck Stacon® Typ LD-Q		16	20	22	25	30
Hülsenelement-Abmessungen [mm]						
Hüslenlänge	A	185	210	225	245	275
Breite des Nageltellers	B	50	50	50	60	60
Höhe des Nageltellers	C	50	75	77	80	85
Innendurchmesser	D	17	21	23	26	31

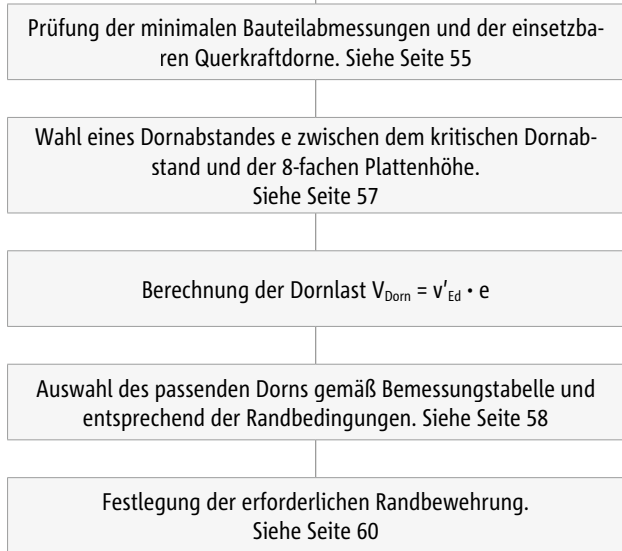
LD

Tragwerksplanung

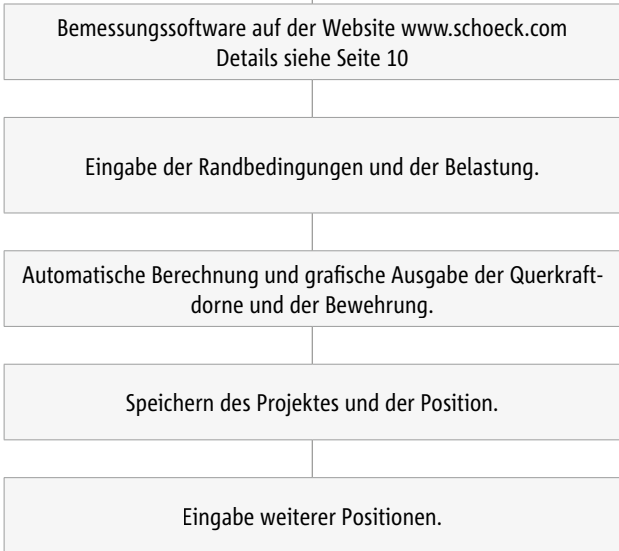
Bemessungsablauf



Bemessung mit Tabellen



Bemessung mit Bemessungssoftware Schöck Scalix®



Schöck Stacon® Typ LD-Q		16	20
Bemessungswiderstände bei		V_{Rd} [kN/Dorn]	
Plattendicke [mm]	Fugenbreite [mm]		
160	20
	30
	40
	50
180	20
	30	xx,x	...
	40
	50



LD

Tragwerksplanung

Minimale Dornabstände/Bauteilabmessungen

Schöck Stacon® Typ LD/LD-Q	16	20	22	25	30
Minimale Bauteilabmessung [mm]					
Minimale Plattendicke h_{\min} für $c_v = 20$ mm	160	160	160	180	210
Minimale Plattendicke h_{\min} für $c_v = 30$ mm	180	180	180	200	230
Minimale Wanddicke b_w	215	240	255	275	305
Balkenbreite b_u	160	160	160	180	210
Dornabstände [mm]					
Minimal horizontal $e_{h,\min}$	240	240	240	270	315
Minimal vertikal $e_{v,\min}$	120	120	120	140	170
Randabstände [mm]					
Minimal horizontal $e_{Rh,\min}$	120	120 <td 120	140	160	

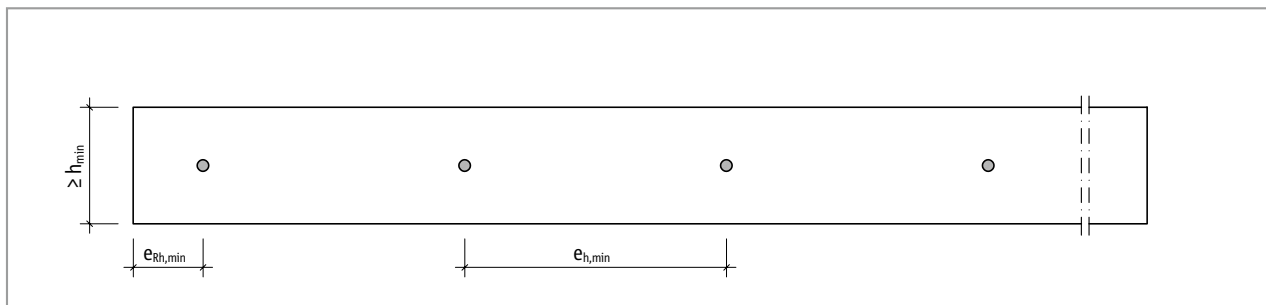


Abb. 51: Schöck Stacon® Typ LD: Minimale Bauteilabmessungen und Dornabstände bei einer Platte

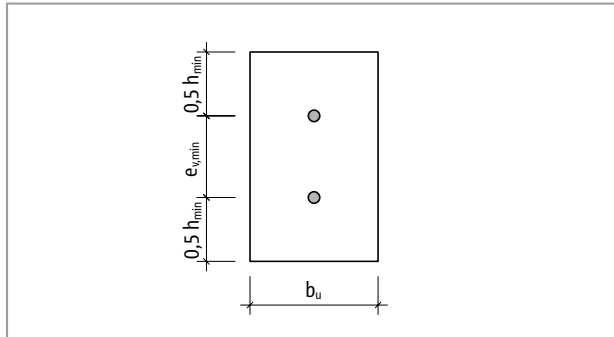


Abb. 52: Schöck Stacon® Typ LD: Minimale Bauteilabmessungen und Dornabstände an der Stirnseite eines Balkens oder einer Wand

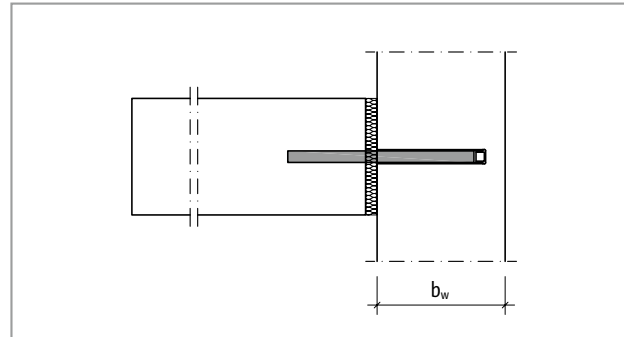


Abb. 53: Schöck Stacon® Typ LD: Minimale Bauteildicke einer Wand oder Stütze

Kritische Dorn-/Randabstände

Für die Bemessungswerte in den Tabellen ab Seite 58 wurden folgende kritische Rand- und Dornabstände zu Grunde gelegt. Sollten diese Abstände unterschritten werden, ist ein zusätzlicher Durchstanznachweis unter Berücksichtigung der gekürzten Rundschnitte erforderlich.

Der maximale Dornabstand wird in der Produktnorm ETAG 030 auf das 8-fache der Plattenhöhe begrenzt.

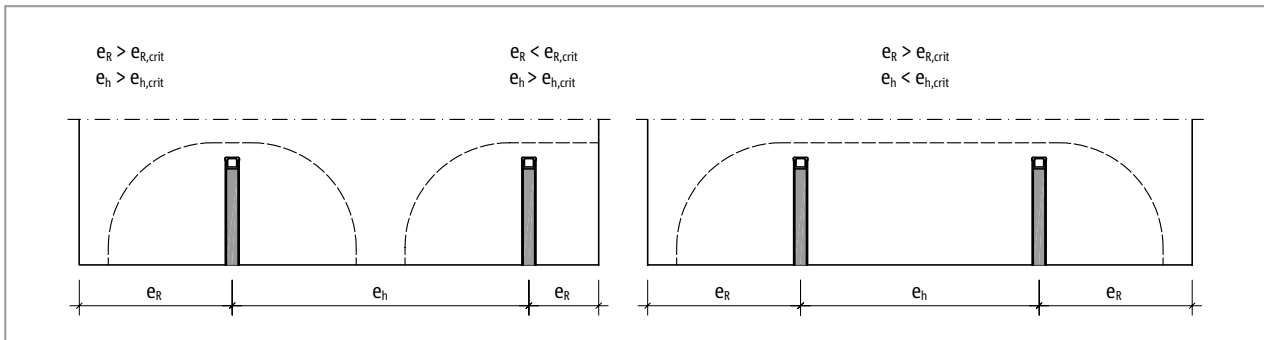


Abb. 54: Schöck Stacon® Typ LD: Rundschnitte in Abhängigkeit vom kritischen Dorn- und Randabstand

Schöck Stacon® Typ LD		16	20	22	25	30
Kritische Dornabstände für		$e_{h,crit}$ [mm]				
Plattendicke [mm]	160	400	400	400	-	-
	180	500	500	500	490	-
	200	510	570	570	580	-
	220	550	630	630	640	650
	250	630	670	720	720	730
	280	700	710	810	810	820
	300	750	750	860	870	880
	350	880	880	880	1020	1030

Schöck Stacon® Typ LD		16	20	22	25	30
Kritische Randabstände für		$e_{R,crit}$ [mm]				
Plattendicke [mm]	160	200	200	200	-	-
	180	270	270	270	260	-
	200	270	350	350	340	-
	220	280	350	420	420	410
	250	320	360	440	500	570
	280	350	380	450	520	590
	300	380	390	470	530	610
	350	440	440	460	560	640

Kritische Dorn-/Randabstände

Schöck Stacon® Typ LD-Q		16	20	22	25	30
Kritische Dornabstände für		$e_{h,crit}$ [mm]				
Plattendicke [mm]	160	400	400	400	-	-
	180	450	500	500	480	-
	200	500	510	570	590	-
	220	550	550	580	650	650
	250	630	630	630	680	730
	280	700	700	700	700	820
	300	750	750	750	750	880
	350	880	880	880	880	890

Schöck Stacon® Typ LD-Q		16	20	22	25	30
Kritische Randabstände für		$e_{R,crit}$ [mm]				
Plattendicke [mm]	160	200	200	200	-	-
	180	230	270	270	260	-
	200	250	270	330	330	-
	220	280	280	310	380	410
	250	320	320	320	370	500
	280	350	350	350	360	500
	300	380	380	380	380	490
	350	440	440	440	440	480

Bemessung LD C20/25 – C50/60

Bemessungswiderstand $V_{Rd} = \min$ [Stahltragfähigkeit $V_{Rd,s}$, Plattentragfähigkeit $V_{Rd,c}$, Durchstantragfähigkeit $V_{Rd,ct}$]

Die folgenden Bemessungswerte wurden nach DIN EN 1992-1-1 (EC2) mit einer Betondeckung von 20 mm ermittelt. Bei höheren Betondeckungen muss die Tragfähigkeit für eine entsprechend reduzierte Plattenhöhe verwendet werden. Die hier aufgeführten maximalen Tragfähigkeiten gelten nur in Verbindung mit einer Bewehrungsanordnung gemäß Seite 60 und unter Einhaltung der kritischen Dorn- bzw. Randabstände gemäß Seite 56.

Schöck Stacon® Typ LD		16	20	22	25	30
Bemessungswiderstände bei		V_{Rd} [kN/Dorn]				
Plattendicke [mm]	Fugenbreite [mm]					
160	20	11,8	11,8	11,8	-	-
	30	11,8	11,8	11,8	-	-
	40	11,8	11,8	11,8	-	-
	50	10,9	11,8	11,8	-	-
180	20	18,8	20,6	20,6	20,1	-
	30	15,1	20,6	20,6	20,1	-
	40	12,6	20,6	20,6	20,1	-
	50	10,9	20,1	20,6	20,1	-
200	20	18,8	32,1	32,1	31,3	-
	30	15,1	27,4	32,1	31,3	-
	40	12,6	23,2	29,9	31,3	-
	50	10,9	20,1	26,0	31,3	-
220	20	18,8	33,5	42,6	45,1	44,1
	30	15,1	27,4	35,2	45,1	44,1
	40	12,6	23,2	29,9	42,0	44,1
	50	10,9	20,1	26,0	36,8	44,1
250	20	18,8	33,5	42,6	58,8	77,6
	30	15,1	27,4	35,2	49,0	77,6
	40	12,6	23,2	29,9	42,0	67,7
	50	10,9	20,1	26,0	36,8	59,8
280	20	18,8	33,5	42,6	58,8	81,7
	30	15,1	27,4	35,2	49,0	78,2
	40	12,6	23,2	29,9	42,0	67,7
	50	10,9	20,1	26,0	36,8	59,8
300	20	18,8	33,5	42,6	58,8	84,3
	30	15,1	27,4	35,2	49,0	78,2
	40	12,6	23,2	29,9	42,0	67,7
	50	10,9	20,1	26,0	36,8	59,8
350	20	18,8	33,5	42,6	58,8	90,7
	30	15,1	27,4	35,2	49,0	78,2
	40	12,6	23,2	29,9	42,0	67,7
	50	10,9	20,1	26,0	36,8	59,8

LD

Tragwerksplanung

Bemessung LD-Q C20/25 – C50/60

Bemessungswiderstand $V_{Rd} = \min [\text{Stahltragfähigkeit } V_{Rd,s}, \text{ Plattentragfähigkeit } V_{Rd,c}, \text{ Durchstantragfähigkeit } V_{Rd,ct}]$

Die folgenden Bemessungswerte wurden nach DIN EN 1992-1-1 (EC2) mit einer Betondeckung von 20 mm ermittelt. Bei höheren Betondeckungen muss die Tragfähigkeit für eine entsprechend reduzierte Plattenhöhe verwendet werden. Die hier aufgeführten maximalen Tragfähigkeiten gelten nur in Verbindung mit einer Bewehrungsanordnung gemäß Seite 60 und unter Einhaltung der kritischen Dorn- bzw. Randabstände gemäß Seite 57.

Schöck Stacon® Typ LD-Q		16	20	22	25	30
Bemessungswiderstände bei		V_{Rd} [kN/Dorn]				
Plattendicke [mm]	Fugenbreite [mm]					
160	20	10,4	11,8	11,8	-	-
	30	8,4	11,8	11,8	-	-
	40	7,0	11,8	11,8	-	-
	50	6,0	11,2	11,8	-	-
180	20	10,4	18,6	20,6	19,5	-
	30	8,4	15,2	19,5	19,5	-
	40	7,0	12,9	16,6	19,5	-
	50	6,0	11,2	14,5	19,5	-
200	20	10,4	18,6	23,7	30,5	-
	30	8,4	15,2	19,5	27,2	-
	40	7,0	12,9	16,6	23,3	-
	50	6,0	11,2	14,5	20,4	-
220	20	10,4	18,6	23,7	32,7	44,1
	30	8,4	15,2	19,5	27,2	43,4
	40	7,0	12,9	16,6	23,3	37,6
	50	6,0	11,2	14,5	20,4	33,2
250	20	10,4	18,6	23,7	32,7	51,3
	30	8,4	15,2	19,5	27,2	43,4
	40	7,0	12,9	16,6	23,3	37,6
	50	6,0	11,2	14,5	20,4	33,2
280	20	10,4	18,6	23,7	32,7	51,3
	30	8,4	15,2	19,5	27,2	43,4
	40	7,0	12,9	16,6	23,3	37,6
	50	6,0	11,2	14,5	20,4	33,2
300	20	10,4	18,6	23,7	32,7	51,3
	30	8,4	15,2	19,5	27,2	43,4
	40	7,0	12,9	16,6	23,3	37,6
	50	6,0	11,2	14,5	20,4	33,2
350	20	10,4	18,6	23,7	32,7	51,3
	30	8,4	15,2	19,5	27,2	43,4
	40	7,0	12,9	16,6	23,3	37,6
	50	6,0	11,2	14,5	20,4	33,2

LD

Tragwerksplanung

Bauseitige Bewehrung | Fertigteilbauweise

Bauseitige Bewehrung

Alle Tragstufen des Schöck Stacon® Typ LD benötigen jeweils nur einen Steckbügel (Pos. 1) rechts und links vom Dorn sowie einen Längsbewehrungsstab (Pos. 2) am oberen und unteren Plattenrand.

Schöck Stacon® Typ LD	16		20		22		25		30	
Bauseitige Bewehrung bei	Pos. 1	Pos. 2	Pos. 1	Pos. 2	Pos. 1	Pos. 2	Pos. 1	Pos. 2	Pos. 1	Pos. 2
Plattendicke [mm]	160	2 Ø 6	2 Ø 6	2 Ø 6	2 Ø 6	2 Ø 6	-	-	-	-
	180	2 Ø 8	2 Ø 8	2 Ø 8	2 Ø 8	2 Ø 8	2 Ø 8	2 Ø 8	-	-
	200	2 Ø 8	2 Ø 8	2 Ø 10	2 Ø 10	2 Ø 10	2 Ø 10	2 Ø 10	-	-
	220	2 Ø 8	2 Ø 8	2 Ø 10	2 Ø 10	2 Ø 12	2 Ø 12	2 Ø 12	2 Ø 12	2 Ø 12
	250–350	2 Ø 8	2 Ø 8	2 Ø 10	2 Ø 10	2 Ø 12	2 Ø 12	2 Ø 14	2 Ø 14	2 Ø 16
Bügelabstand l_{c1} in [mm]	60		60		60		70		80	

Schöck Stacon® Typ LD-Q	16		20		22		25		30	
Bauseitige Bewehrung bei	Pos. 1	Pos. 2	Pos. 1	Pos. 2	Pos. 1	Pos. 2	Pos. 1	Pos. 2	Pos. 1	Pos. 2
Plattendicke [mm]	160	2 Ø 6	2 Ø 6	2 Ø 6	2 Ø 6	2 Ø 6	-	-	-	-
	180	2 Ø 8	2 Ø 8	2 Ø 8	2 Ø 8	2 Ø 8	2 Ø 8	2 Ø 8	-	-
	200	2 Ø 8	2 Ø 8	2 Ø 8	2 Ø 8	2 Ø 10	2 Ø 10	2 Ø 10	-	-
	220	2 Ø 8	2 Ø 8	2 Ø 8	2 Ø 8	2 Ø 10	2 Ø 10	2 Ø 12	2 Ø 12	2 Ø 12
	250–350	2 Ø 8	2 Ø 8	2 Ø 8	2 Ø 8	2 Ø 10	2 Ø 10	2 Ø 12	2 Ø 12	2 Ø 14
Bügelabstand l_{c1} in [mm]	60		60		60		80		80	

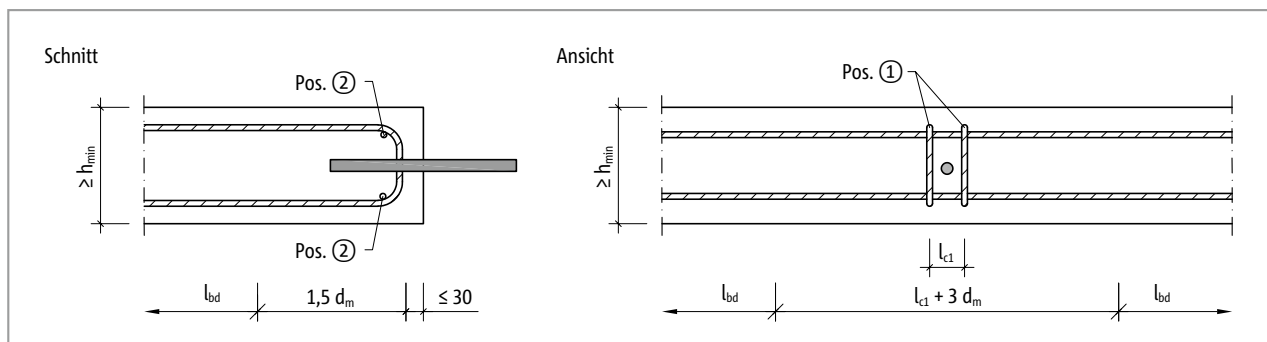


Abb. 55: Bauseitige Bewehrung Schöck Stacon® Typ LD

Fertigteilbauweise

Wenn die Stirnflächen der angeschlossenen Bauteile durch Verbundfugen geteilt werden, kann nur der ungestörte Teil der Bauteilhöhe für die Bemessung angesetzt werden. Dementsprechend muss die bauseitige Bewehrung für den Dorn auch nur in diesem Bereich angeordnet werden.

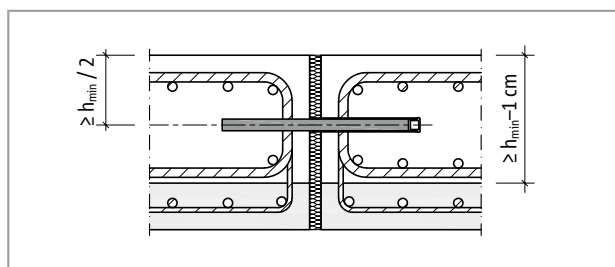


Abb. 56: Schöck Stacon® Typ LD: Anordnung bauseitige Bewehrung in Halbfertigteilplatten

Bauseitige Bewehrung

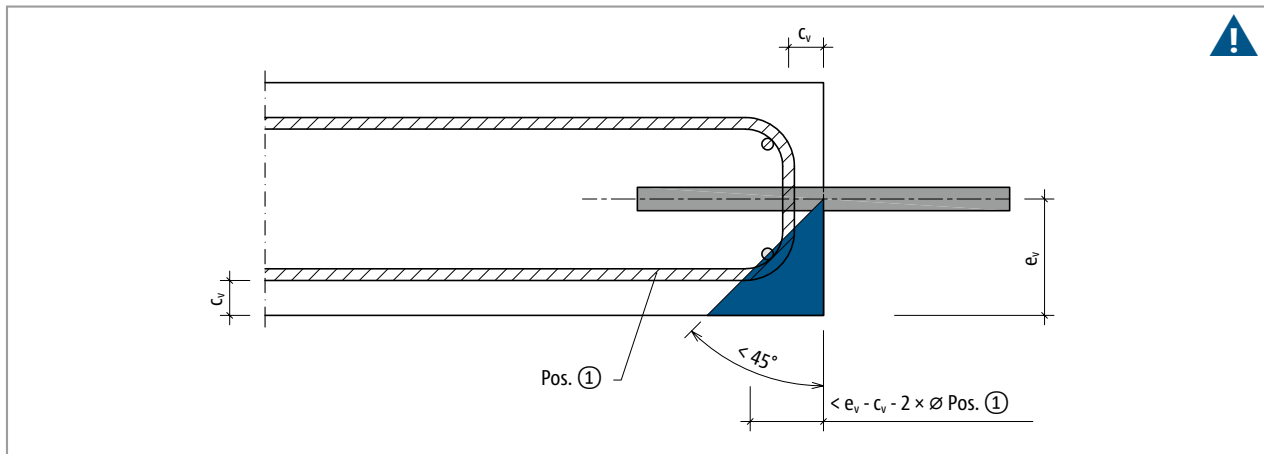


Abb. 57: Schöck Stacon® Typ LD: Lage der Längsbewehrung in Relation zur Stirnseite der Platte

i Bauseitige Bewehrung nicht ändern

Der Abstand der Längsbewehrung zur Vorderkante der Betonplatte ist für die Tragfähigkeit der Bewehrung sehr wichtig. Ist dieser Abstand zu groß, können die seitlichen Bügel neben dem Dorn nicht aktiviert werden. Wenn größere Bügeldurchmesser als in der Tabelle auf Seite 60 verwendet werden, verschiebt sich die Längsbewehrung. Aus diesem Grund müssen die in der Tabelle angegebenen Bewehrungsdurchmesser verwendet oder die Betondeckung an der Stirnseite der Platte reduziert werden.

! Gefahrenhinweis – Abstand Längsbewehrung zur Stirnfläche zu groß

- Ist die Längsbewehrung zu weit von der Stirnfläche entfernt, kann die Betonkante abbrechen und das Bauteil abstürzen.
- Der Abstand der Längsbewehrung zur Stirnfläche der Platte ist auf der Baustelle zu prüfen.

Nachweis der Tragfähigkeit | Stahltragfähigkeit

Nachweis der Tragfähigkeit gemäß ETA 16/0545

Die Tragfähigkeit eines Dehnfugenanschlusses mit dem Schöck Stacon® Typ LD ergibt sich aus dem Minimum der Nachweise gegen Durchstanzen, Betonkantenbruch und Stahltragfähigkeit.

$$V_{Ed} \leq V_{Rd}$$

$$V_{Rd} = \min (V_{Rd,ct}; V_{Rd,c}; V_{Rd,s})$$

mit:

V_{Ed} :	Bemessungswert der einwirkenden Querkraft
V_{Rd} :	Bemessungswiderstand des Dornanschlusses
$V_{Rd,ct}$:	Bemessungswiderstand gegen Durchstanzen
$V_{Rd,c}$:	Bemessungswiderstand gegen Betonkantenbruch
$V_{Rd,s}$:	Bemessungswiderstand gegen Stahlversagen des Dorns

Diese Nachweise sind erforderlich, wenn die Randbedingungen für die Bemessungstabellen nicht eingehalten sind. Der Durchstanznachweis muss geführt werden, wenn die kritischen Abstände gemäß Seite 56 unterschritten oder die bauseitige Bewehrung gemäß Seite 60 verändert wurde. Die Tragfähigkeit der Betonkante muss zusätzlich geprüft werden, wenn die bauseitige Bewehrung von den Vorschlägen auf Seite 60 abweicht.

Stahltragfähigkeit gemäß ETA 16/0545

Die Stahltragfähigkeit des Schöck Stacon® Typ LD entspricht der Biegetragfähigkeit des Dorns. Sie ist somit unabhängig von dem umgebenden Beton. Diese Tragfähigkeit ist in Bauteilen maßgebend, in denen Betonversagen durch Betonkantenbruch oder Durchstanzen ausgeschlossen werden kann. Dies ist zum Beispiel in Wänden oder Stützen der Fall.

Schöck Stacon® Typ LD		16	20	22	25	30
Stahltragfähigkeit für		$V_{Rd,s}$ [kN]				
Fugenbreite [mm]	10	24,9	43,0	54,2	73,5	112,9
	20	18,8	33,5	42,6	58,8	92,4
	30	15,1	27,4	35,2	49,0	78,2
	40	12,6	23,2	29,9	42,0	67,7
	50	10,9	20,1	26,0	36,8	59,8
	60	9,5	17,7	23,0	32,7	53,5

Schöck Stacon® Typ LD-Q		16	20	22	25	30
Stahltragfähigkeit für		$V_{Rd,s}$ [kN]				
Fugenbreite [mm]	10	13,8	23,9	30,1	40,8	62,7
	20	10,4	18,6	23,7	32,7	51,3
	30	8,4	15,2	19,5	27,2	43,4
	40	7,0	12,9	16,6	23,3	37,6
	50	6,0	11,2	14,5	20,4	33,2
	60	5,3	9,8	12,8	18,2	29,7

LD

Tragwerksplanung

Durchstanznachweis

Durchstanznachweis gemäß ETA 16/0545

Der Durchstanznachweis in der harmonisierten Produktnorm ETAG 030 wird abweichend von der Norm DIN EN 1992-1-1 (EC2) in einem Abstand von $1,5d$ geführt. Diese Nachweisführung hat sich seit Jahren bewährt und ermöglicht kleinere kritische Rand- und Dornabstände gegenüber einem Durchstanznachweis in einem Abstand von $2d$ gemäß EC2.

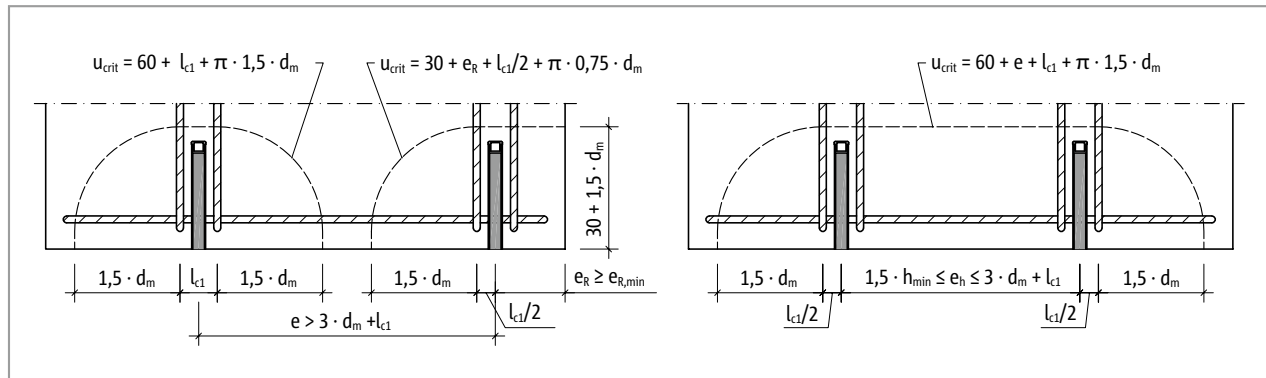


Abb. 58: Schöck Stacon® Typ LD: Längen der Rundschnitte für den Durchstanznachweis in Abhängigkeit der Dornabstände

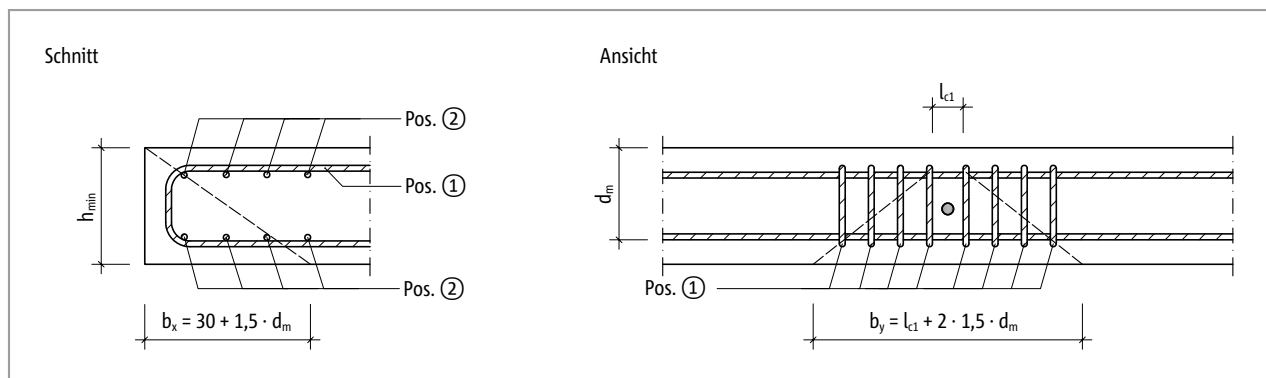


Abb. 59: Schöck Stacon® Typ LD: Abmessungen des Durchstanzbereiches

Durchstanztragfähigkeit:

$$V_{Rd,ct} = 0,14 \cdot \eta_1 \cdot \kappa \cdot (100 \cdot \rho_l \cdot f_{ck})^{1/3} \cdot d_m \cdot u_{\text{crit}} / \beta$$

mit:

$$\eta_1 = 1,0 \text{ für Normalbeton}$$

$$\kappa = 1 + (200 / d_m)^{1/2} \leq 2,0$$

d_m : mittlere statische Nutzhöhe [mm]

$$d_m = (d_x + d_y) / 2$$

ρ_l : mittlerer Längsbewehrungsgrad innerhalb des betrachteten Rundschnittes

$$\rho_l = (\rho_x \cdot \rho_y)^{1/2} \leq 0,5 \cdot f_{cd} / f_{yd} \leq 0,02$$

$$\rho_x = A_{\text{Pos.1}} / (d_x \cdot b_y)$$

$$\rho_y = A_{\text{Pos.2}} / (d_y \cdot b_x)$$

f_{ck} : charakteristische Zylinderdruckfestigkeit des Betons

β : Beiwert zur Berücksichtigung ungleichmäßiger Lasteinleitung; bei Dornen an Ecken 1,5, sonst 1,4

u_{crit} : Umfang des kritischen Rundschnittes (siehe Abbildung)

Betonkantenbruch

Nachweis gegen Betonkantenbruch gemäß ETA 16/0545

Der Nachweis gegen Betonkantenbruch ist ein produktspezifischer Nachweis und beruht auf der Auswertung von Versuchen. Für den Nachweis wird die Tragfähigkeit anhand der Aufhängebewehrung beidseitig vom Dorn berechnet. Es dürfen aber nur die Schenkel der Aufhängebewehrung berücksichtigt werden, deren effektive Verankerungslänge (l'_i) im Ausbruchkegel größer 0 ist. Anderenfalls sind diese Schenkel zu weit vom Dorn entfernt und somit unwirksam.

$$V_{Rd,ce} = \sum V_{Rd,1,i} + \sum V_{Rd,2,i} \leq \sum A_{sx,i} \cdot f_{yd}$$

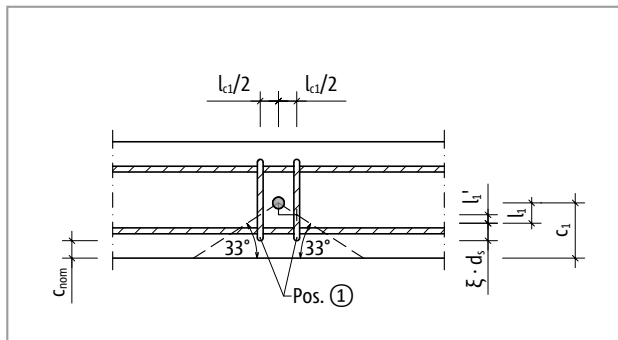


Abb. 60: Schöck Stacon® Typ LD: Abmessungen des Ausbruchkegels der Betonkante

$V_{Rd,1i}$ – Hakentragwirkung eines Bügels neben dem Dorn

$$V_{Rd,1i} = X_1 \cdot X_2 \cdot \psi_i \cdot A_{Pos. 1,i} \cdot f_{yk} \cdot (f_{ck} / 30)^{1/2} / \gamma_c$$

mit:

$$X_1 = 0,61$$

$$X_2 = 0,92$$

ψ_i : Beiwert zur Berücksichtigung des Abstandes der Aufhängebewehrung vom Dorn

$$\psi_i = 1 - 0,2 \cdot (l_{ci} / 2) / c_1$$

$l_{ci}/2$: Achsabstand der betrachteten Aufhängebewehrung $A_{Pos. 1,i}$ vom Dorn

l_{c1} : Achsabstand der ersten Bügelreihe vom Dorn, siehe Seite 60

c_1 : Randabstand ausgehend von der Dornmitte bis zum freien Rand

$A_{Pos. 1,i}$: Querschnitt eines Schenkels der Aufhängebewehrung im Ausbruchkegel

f_{yk} : charakteristische Streckgrenze der Aufhängebewehrung

$f_{ck} = 30 \text{ N/mm}^2$ (für alle Betonklassen gemäß ETA 16/0545)

γ_c : Teilsicherheitsfaktor für Beton $\gamma_c = 1,5$

$V_{Rd,2i}$ – Verbundtragfähigkeit eines Bügels neben dem Dorn

$$V_{Rd,2i} = \pi \cdot d_s \cdot l'_i \cdot f_{bd}$$

mit:

d_s : Durchmesser der Aufhängebewehrung in [mm]

l'_i : effektive Verankerungslänge der Aufhängebewehrung im Ausbruchkegel

$$l'_i = l_1 - (l_{ci} / 2) \cdot \tan 33^\circ$$

$l_{ci}/2$: Achsabstand der betrachteten Aufhängebewehrung $A_{Pos. 1,i}$ vom Dorn

$$l_1 = h / 2 - \xi \cdot d_s - c_{nom}$$

$$\xi = 3 \text{ für } d_s \leq 16 \text{ mm}$$

$$\xi = 4,5 \text{ für } d_s > 16 \text{ mm}$$

c_{nom} : Betondeckung der Aufhängebewehrung

f_{bd} : Bemessungswert der Verbundspannung zwischen Betonstahl und Beton

Bemessungsbeispiel

Anschluss einer Deckenplatte an eine Wand

Beton:	C25/30	
Plattendicke:	h	= 200 mm
Wanddicke:	b _w	= 300 mm
Betondeckung:	c _{nom,w} = c _{nom,o}	= 20 mm
Bemessungswert der Querkraft:	V _{Ed}	= 35 kN/m
Fugenlänge:	l _f	= 5,0 m
Fugenbreite bei Einbau:	f _E	= 20 mm
Maximale Fugenöffnung:	f	= 32 mm
Umweltbedingungen:	Fuge im Inneren eines beheizten Gebäudes – Kategorie C1	

Für die Bemessung des Schöck Stacon® Typ LD ist die maximale zu erwartende Fugenöffnung maßgebend. Durch Überlagerung der auftretenden Verformungen aus Schwinden, Belastung und Temperaturänderungen kann dieses Maß ermittelt werden. Weitere Hinweise zur Berechnung der maximalen Fugenbreite sind auf Seite 11 angegeben.

Gemäß ETA 16/0545 muss für die Bemessung die maximal zu erwartende Fugenöffnung auf volle 10 mm aufgerundet werden. Aus diesem Grund wird in der folgenden Bemessung eine maximale Fugenbreite von 40 mm angenommen.

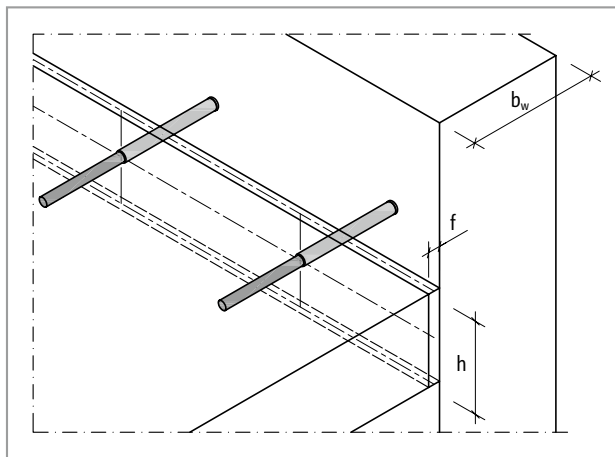


Abb. 61: Bemessungsbeispiel Anschluss Decke an Wand

Wahl der geeigneten Materialien für Dorn und Hülse

Festlegung der Materialien gemäß Seite 52:

Randbedingungen: Umweltkategorie C1 Innenbereich, ausschließlich vertikale Kräfte, keine Aussteifungskräfte längs zur Fuge

Material Hülse: Kunststoff (Part P)

Material Dorn: verzinkter Baustahl (Part Zn)

Bemessung Schöck Stacon® Typ LD

Ermittlung der Bemessungslast für den Dorn:

Maximaler Dornabstand:	e _{h,max}	= 8 · h = 8 · 200 = 1600 mm = 1,6 m
Minimal mögliche Dornanzahl:	n _{Dorn}	= l _f / e _{h,max} = 5,0 / 1,6 = 3,13 ≈ 4 Dorne
Maximal möglicher Dornabstand:	e _h	= l _f / n _{Dorn} = 5 / 4 = 1,25 m
Belastung pro Dorn:	V _{Ed,LD}	= e _h · V _{Ed} = 1,25 · 35,0 = 43,8 kN

Wahl des Dorndurchmessers anhand der Bemessungstabelle Seite 58:

Randbedingungen: Plattenhöhe = 200 mm und Fugenbreite = 40 mm
gewählt: LD 25 P-Zn

Tragfähigkeit LD 25: V_{Rd,LD 25} = 31,3 kN ≤ V_{Ed,LD} = 43,8 kN
Der Dornabstand muss reduziert werden.

Bemessungsbeispiel

Ermittlung der optimalen Dornabstände:

Maximaler Dornabstand:	$e_{h,max,LD 25}$	$= V_{Rd,LD} / v_{Ed} = 31,3 / 35 \approx 0,89 \text{ m}$
erforderliche Anzahl Dorne:	n_{Dorn}	$= l_f / e_{h,max,LD 25} = 5,0 / 0,89 = 5,62 \approx 6 \text{ Dorne}$
Dornabstand:	$e_{h,LD 25}$	$= l_f / n_{Dorn} = 5,0 / 6 = 0,84 \text{ m}$
Belastung pro Dorn:	$V_{Ed,LD 25}$	$= e_{h,LD 25} \cdot v_{Ed} = 0,84 \cdot 35 = 29,4 \text{ kN}$

Überprüfung der Mindestbauteilabmessungen gemäß Seite 55:

Minimale Plattendicke:	h_{min}	$= 180 \text{ mm} \leq h = 200 \text{ mm}$
Minimale Wanddicke:	$b_{w,min}$	$= 280 \text{ mm} \leq b_w = 300 \text{ mm}$

Überprüfung der kritischen Dorn- und Randabstände gemäß Seite 56:

Kritischer Dornabstand:	$e_{h,crit}$	$= 580 \text{ mm} \leq e_{h,LD 25} = 840 \text{ mm}$
Kritischer Randabstand:	$e_{R,crit}$	$= 340 \text{ mm} \leq e_R = e_{h,LD 25} / 2 = 840 / 2 = 420 \text{ mm}$

Festlegung der bauseitigen Bewehrung gemäß Seite 60:

Längsbewehrung:	$A_{Pos. 2}$	$= 1 \varnothing 10$ (am oberen und unteren Bauteilrand)
Aufhängebewehrung:	$A_{Pos. 1}$	$= 1 \varnothing 10$ (rechts und links vom Dorn)

Somit sind alle Randbedingungen für die Anwendung der Bemessungstabelle eingehalten und kein weiterer Nachweis für den Dornanschluss erforderlich. Die Bewehrung entlang des Plattenrandes und in der Platte muss getrennt nachgewiesen werden. Im Folgenden werden zur Information die detaillierten Nachweise des Dornanschlusses aufgeführt.

Stahltragfähigkeit

Tragfähigkeit:	$V_{Rd,s}$	$= \text{gemäß Tabelle Seite 62 für LD 25 bei einer Fugenbreite von 40 mm}$
	$V_{Rd,s}$	$= 42,0 \text{ kN}$

Durchstanznachweis

Tragfähigkeit:	$V_{Rd,ct}$	$= 0,14 \cdot \eta_1 \cdot \kappa \cdot (100 \cdot \rho_l \cdot f_{ck})^{1/3} \cdot d_m \cdot u_{crit} / \beta$
----------------	-------------	---

mit:

η_1	$= 1,0$ für Normalbeton
d_m	$= (d_x + d_y) / 2 = (175 + 165) / 2 = 170 \text{ mm}$ $d_x = h - c_{nom} - \varnothing_{Asx} / 2 = 200 - 20 - 10 / 2 = 175 \text{ mm}$ $d_y = h - c_{nom} - \varnothing_{Asx} - \varnothing_{Asy} / 2 = 200 - 20 - 10 - 10 / 2 = 165 \text{ mm}$
κ	$= 1 + (200 / d_m)^{1/2} = 1 + (200 / 170)^{1/2} = 2,08 \leq 2,0$
ρ_l	$= (\rho_x \cdot \rho_y)^{1/2} = (0,0015 \cdot 0,0017)^{1/2} = 0,0016$ $\rho_x = A_{Pos. 1} / (d_x \cdot b_y) = 2 \cdot 78,5 / (175 \cdot 580) = 0,0015$ $\rho_y = A_{Pos. 2} / (d_y \cdot b_x) = 1 \cdot 78,5 / (165 \cdot 285) = 0,0017$ $b_y = 3 \cdot d_m + l_{c1} = 3 \cdot 170 + 70 = 580 \text{ mm}$ $b_x = 1,5 \cdot d_m + 30 = 1,5 \cdot 170 + 30 = 285 \text{ mm}$ $l_{c1} = 70 \text{ mm}$ siehe Seite 60
f_{ck}	$= 25 \text{ N/mm}^2$
β	$= 1,4$ - Dorn im Randbereich
u_{crit}	$= 60 + l_{c1} + 1,5 \cdot d_m \cdot \pi = 60 + 70 + 1,5 \cdot 170 \cdot \pi = 931 \text{ mm}$

Tragfähigkeit:	$V_{Rd,ct}$	$= 0,14 \cdot \eta_1 \cdot \kappa \cdot (100 \cdot \rho_l \cdot f_{ck})^{1/3} \cdot d_m \cdot u_{crit} / \beta$ $= 0,14 \cdot 1,0 \cdot 2,0 \cdot (100 \cdot 0,0016 \cdot 25)^{1/3} \cdot 170 \cdot 931 / 1,4 = 50,2 \text{ kN}$
----------------	-------------	---

Bemessungsbeispiel

Betonkantenbruch

Tragfähigkeit: $V_{Rd,ce} = \Sigma V_{Rd,1,i} + \Sigma V_{Rd,2,i} \leq \Sigma A_{Pos. 1,i} \cdot f_{yd}$

Hakentragwirkung: $V_{Rd,1,i} = 0,61 \cdot 0,92 \cdot \psi_i \cdot A_{Pos. 1,i} \cdot f_{yk} \cdot (f_{ck} / 30)^{1/2} / \gamma_c$

mit:

$$A_{Pos. 1,i} = 78,5 \text{ mm}^2 (\varnothing 10)$$

$$f_{yk} = 500 \text{ N/mm}^2 (\text{B500})$$

$$f_{ck} = 30 \text{ N/mm}^2 \text{ (für alle Betonklassen gemäß ETA 16/0545)}$$

$$\gamma_c = 1,5$$

$$c_1 = h / 2 = 200 / 2 = 100 \text{ mm}$$

$$\psi_i = 1 - 0,2 \cdot (l_{ci} / 2) / c_1$$

$$l_{ci} = 70 \text{ mm (siehe Seite 60)}$$

$$\psi_1 = 1 - 0,2 \cdot (70 / 2) / 100 \text{ mm} = 0,93$$

$$V_{Rd,1,1} = 0,61 \cdot 0,92 \cdot 0,93 \cdot 78,5 \cdot 500 \cdot (30 / 30)^{1/2} / 1,5 = 13,65 \text{ kN}$$

Verbundtragwirkung: $V_{Rd,2,i} = \pi \cdot d_s \cdot l'_i \cdot f_{bd}$

mit:

$$d_s = 10 \text{ mm}$$

$$\xi = 3 \text{ für } d_s$$

$$c_{nom} = 20 \text{ mm}$$

$$f_{bd} = 2,7 \text{ N/mm}^2$$

$$l_1 = h / 2 - \xi \cdot d_s - c_{nom}$$

$$l_1 = 200 / 2 - 3 \cdot 10 - 20 = 50 \text{ mm}$$

$$l'_i = l_1 - (l_{ci} / 2) \cdot \tan 33^\circ$$

$$l_{ci} = 70 \text{ mm (siehe Seite 60)}$$

$$l'_1 = 50 - (70 / 2) \cdot \tan 33^\circ = 27,3 \text{ mm}$$

$$V_{Rd,2,1} = \pi \cdot 10 \cdot 27,3 \cdot 2,7 = 2,32 \text{ kN}$$

Tragfähigkeit: $V_{Rd,ce} = \Sigma V_{Rd,1,i} + \Sigma V_{Rd,2,i} \leq \Sigma A_{Pos. 1,i} \cdot f_{yd}$

$$= 2 \cdot 13,65 + 2 \cdot 2,32$$

$$= 31,94 \text{ kN} \leq 2 \cdot 78,5 \cdot 43,5 = 68,3 \text{ kN}$$

Nachweise

Durchstanzen: $V_{Rd,ct} = 46,6 \text{ kN} \geq V_{Ed,LD 25} = 29,4 \text{ kN}$

Betonkantenbruch: $V_{Rd,ce} = 31,94 \text{ kN} \geq V_{Ed,LD 25} = 29,4 \text{ kN}$

Stahlversagen: $V_{Rd,s} = 42,0 \text{ kN} \geq V_{Ed,LD 25} = 29,4 \text{ kN}$

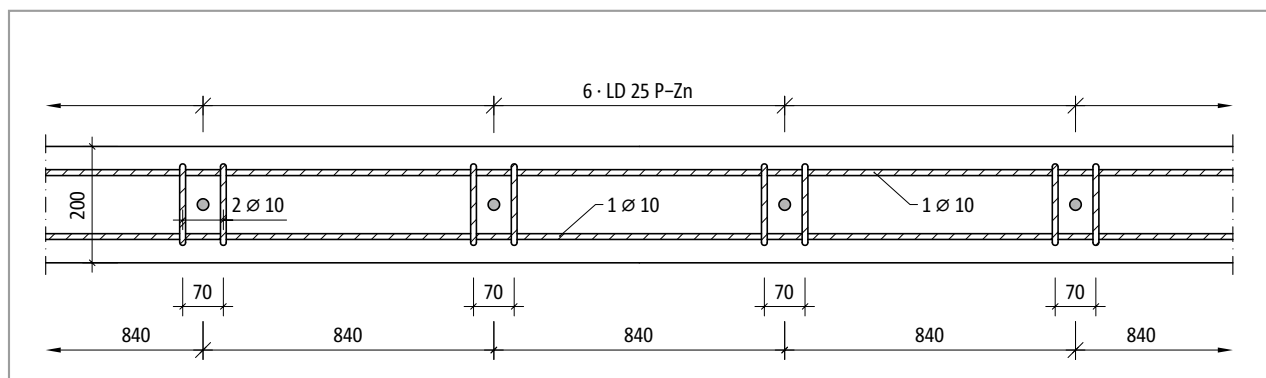
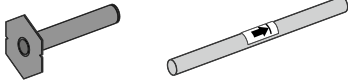


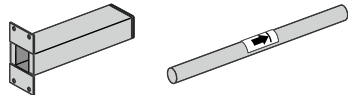
Abb. 62: Bewehrungsanordnung in der Platte

Einbauanleitung

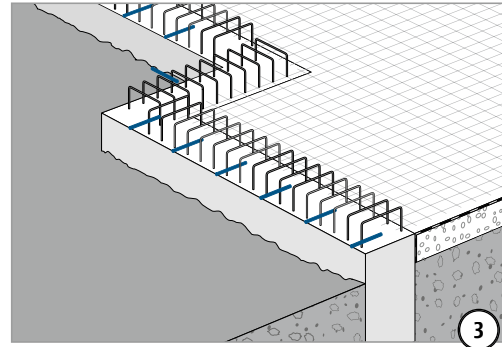
type LD
part P/S + part A4/Zn



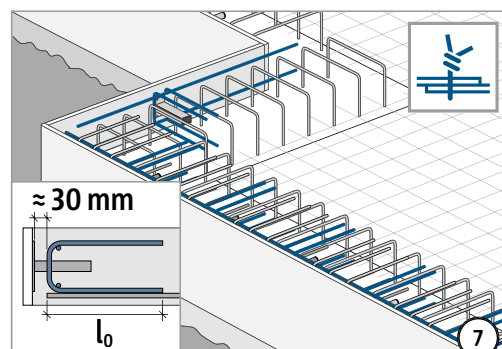
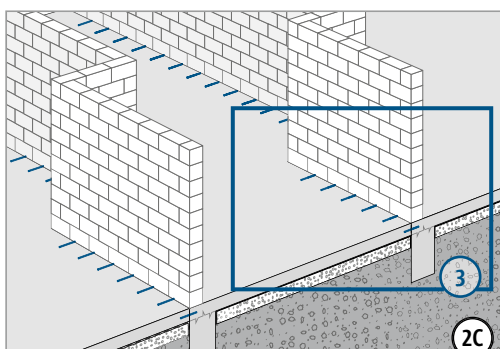
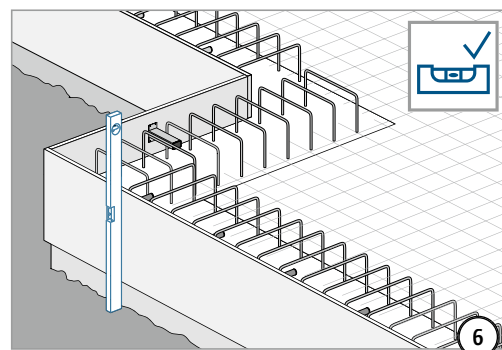
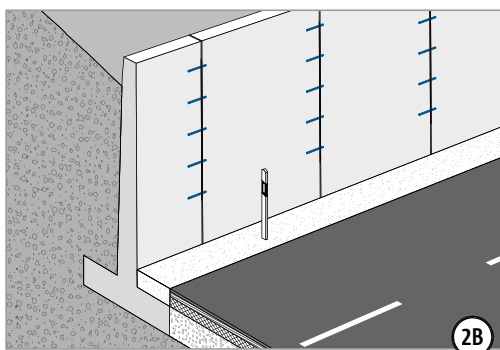
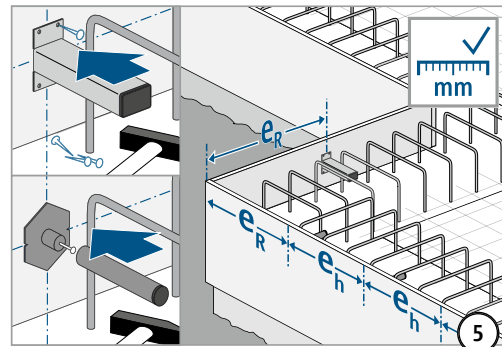
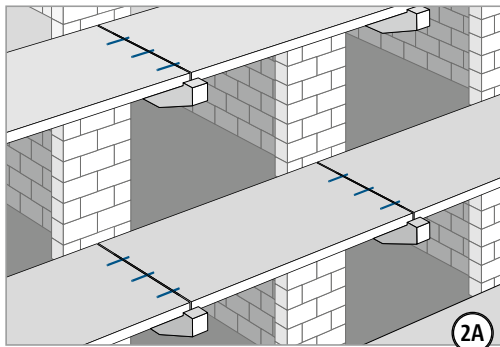
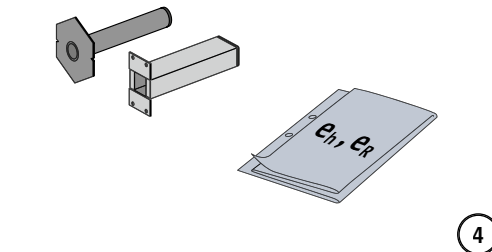
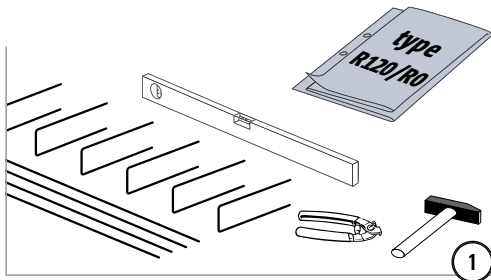
type LD-Q
part S + part A4/Zn



- type ✓
- ∅ ✓
- R120/
R0 ✓



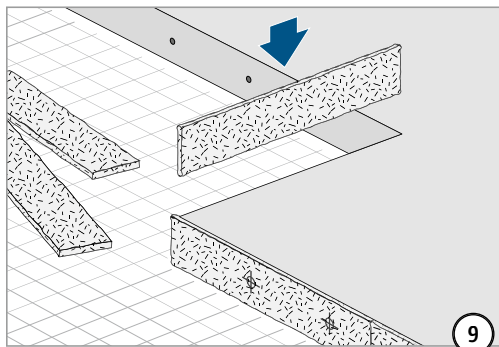
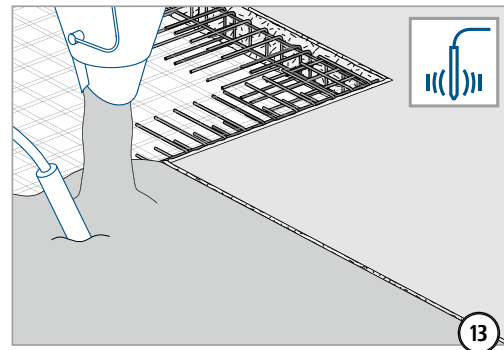
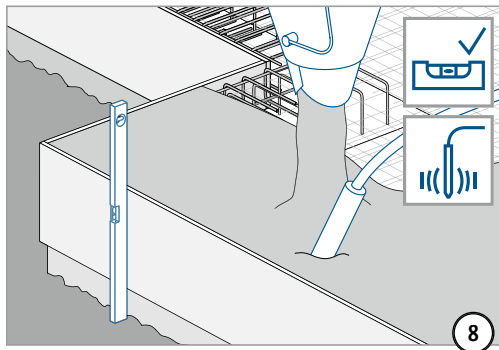
part P/S



LD

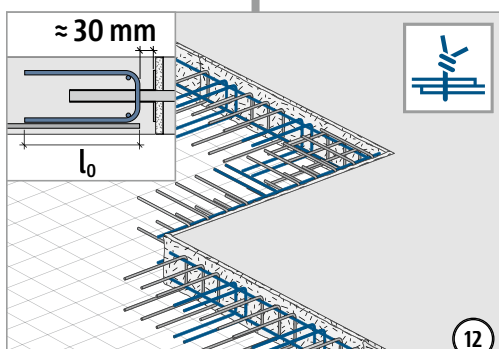
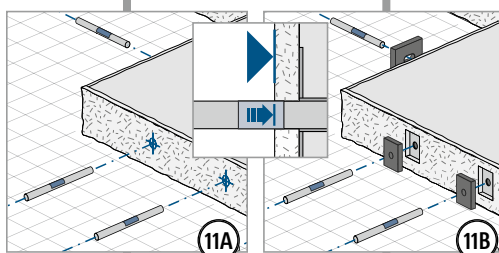
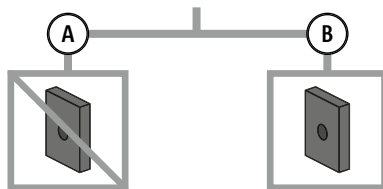
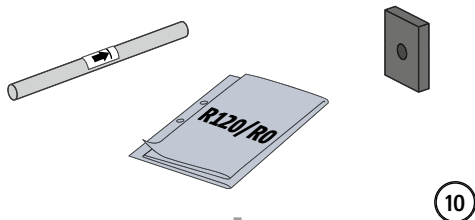
Tragwerksplanung

Einbauanleitung



part A4/Zn

part BSM



LD

Tragwerksplanung

Impressum

Herausgeber: Schöck Bauteile GmbH
Schöckstraße 1
76534 Baden-Baden
Telefon: 07223 967-0

Copyright:

© 2022, Schöck Bauteile GmbH

Der Inhalt dieser Druckschrift darf auch nicht auszugsweise ohne schriftliche Genehmigung der Schöck Bauteile GmbH an Dritte weitergegeben werden. Alle technischen Angaben, Zeichnungen usw. unterliegen dem Gesetz zum Schutz des Urheberrechts.

Technische Änderungen vorbehalten
Erscheinungsdatum: Februar 2022



Schöck Bauteile GmbH
Schöckstraße 1
76534 Baden-Baden
Telefon: 07223 967-0
Fax: 07223 967-454
schoeck-de@schoeck.com
www.schoeck.com

