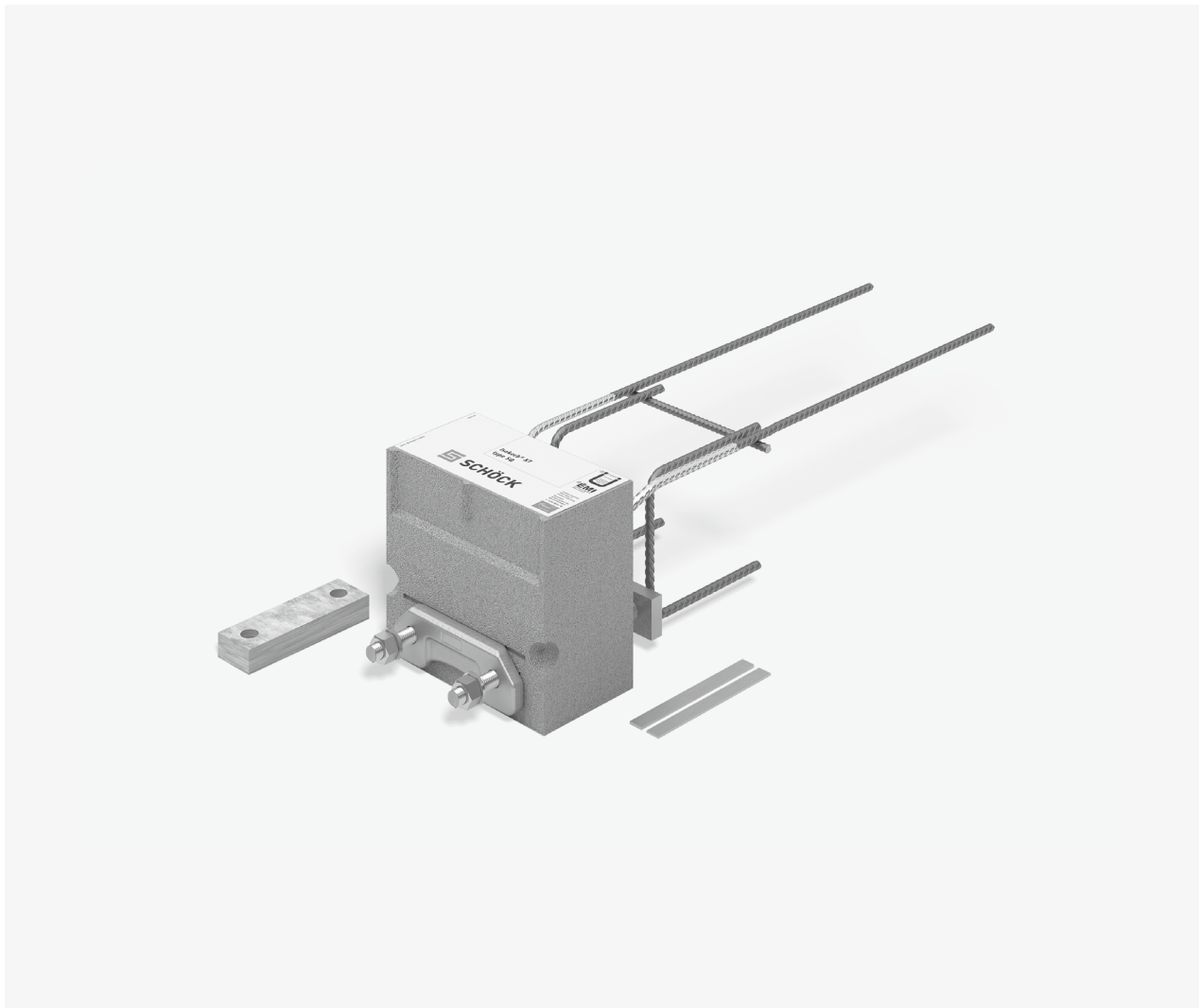


Schöck Isokorb® XT Typ SQ

XT
Typ SQ

Stahl – Stahlbeton

Schöck Isokorb® XT Typ SQ

Tragendes Wärmedämmelement für gestützte Stahlkonstruktionen mit Anschluss an Stahlbetondecken. Das Element überträgt positive Querkräfte.

Elementanordnung | Einbauschritte

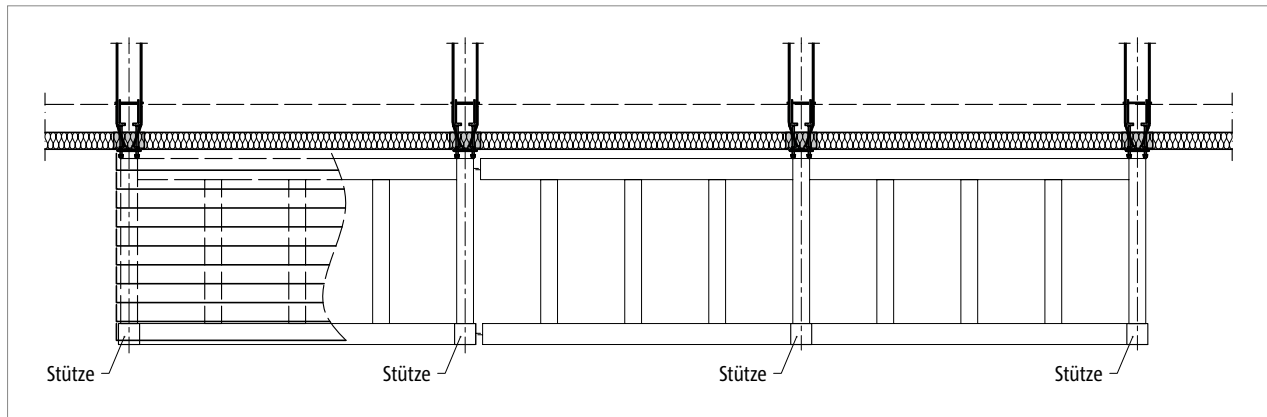


Abb. 74: Schöck Isokorb® XT Typ SQ: Balkon mit Stützenlagerung

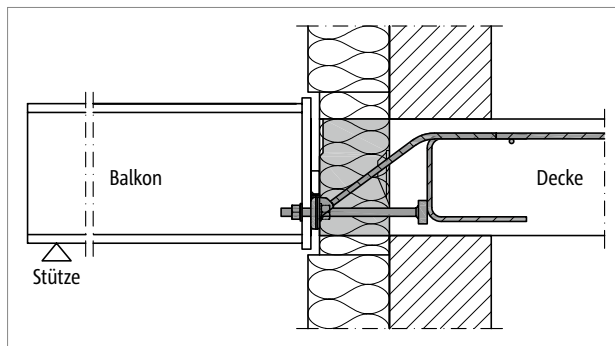


Abb. 75: Schöck Isokorb® XT Typ SQ: Anschluss an die Stahlbetondecke; Dämmkörper innerhalb der Außendämmung

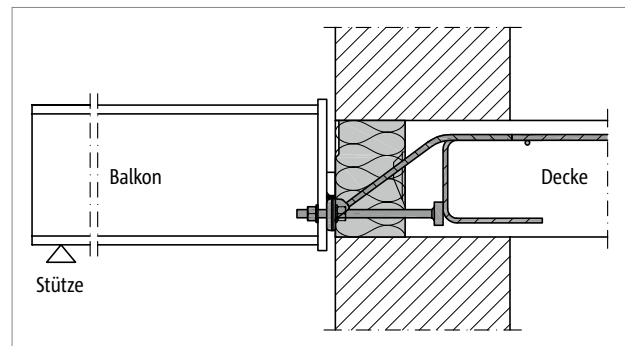


Abb. 76: Schöck Isokorb® XT Typ SQ: Anschluss an die Stahlbetondecke; monolithische Konstruktion der Wand

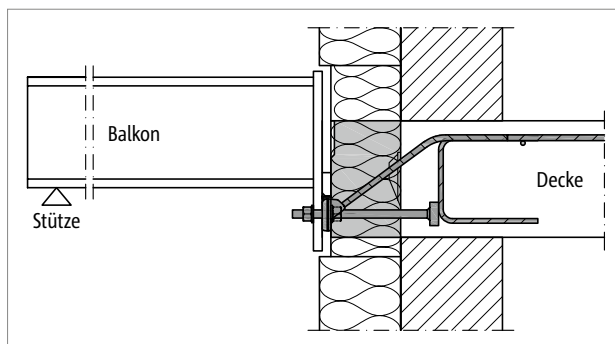


Abb. 77: Schöck Isokorb® XT Typ SQ: Barrierefreier Übergang durch Höhenversatz

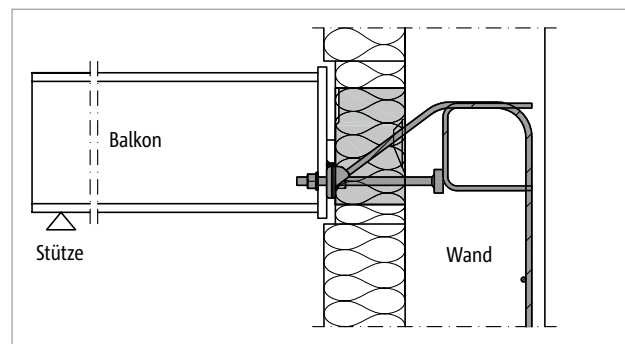


Abb. 78: Schöck Isokorb® XT Typ SQ-WU: Sonderkonstruktion; erforderlich bei Anschluss an eine Stahlbetonwand mit einer Wandstärke ab 200 mm

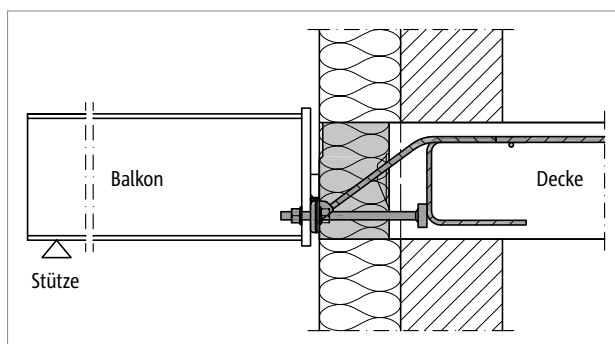


Abb. 79: Schöck Isokorb® XT Typ SQ: Dämmkörper schließt mit Hilfe des Deckenvorsprungs außen bündig mit der Dämmung der Wand ab, dabei sind die seitlichen Randabstände zu beachten

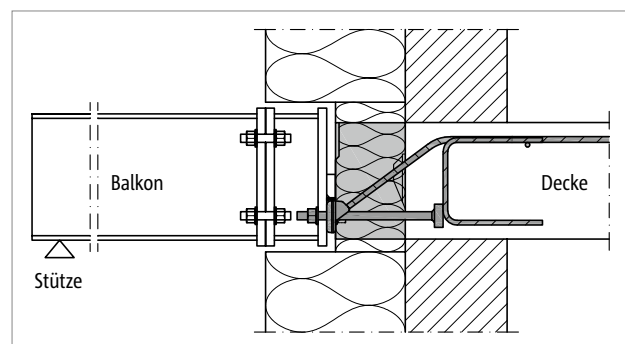


Abb. 80: Schöck Isokorb® XT Typ SQ: Anschluss des Stahlträgers an einen Adapter, der die Dicke der Außendämmung ausgleicht

Sonderkonstruktionen

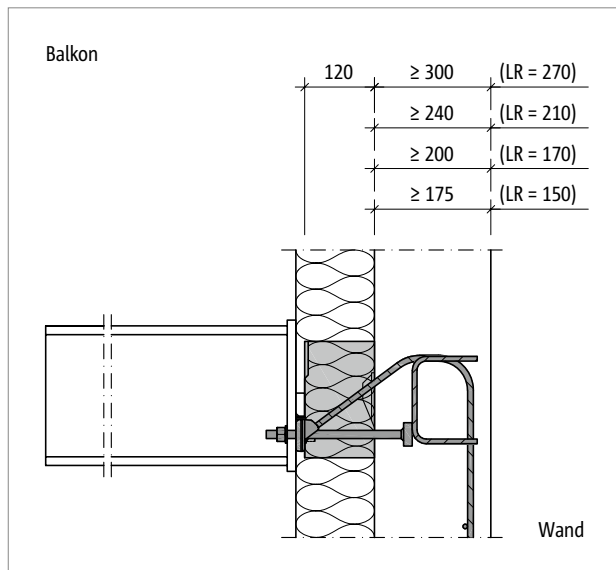


Abb. 81: Schöck Isokorb® XT Typ SQ-WU: Sonderkonstruktion für Wandanschluss

i Sonderkonstruktionen

- Die dargestellten geometrischen Abmessungen können mit Sonderkonstruktionen ausgeführt werden. Ansprechpartner ist die Anwendungstechnik.
- Bemessungswerte können von den Standard-Produkten abweichen.
- Die Einbindelänge LR ist für die Sonderkonstruktionen in der Typenbezeichnung mitzuführen:
XT Typ SQ-WU-V3-R0-LR270-X120-H200-L220-D16-2.0

Produktvarianten | Typenbezeichnung | Sonderkonstruktionen | Vorzeichenregel

Varianten Schöck Isokorb® XT Typ SQ

Die Ausführung des Schöck Isokorb® XT Typ SQ kann wie folgt variiert werden:

- Haupttragstufe:
Querkrafttragstufe V1, V2, V3
- Feuerwiderstandsklasse:
R 0
- Dämmkörperdicke:
X120 = 120 mm
- Isokorb® Höhe:
Laut Zulassung H = 180 mm bis H = 280 mm, abgestuft in 10-mm-Schritten
- Isokorb® Länge:
L220 = 220 mm
- Gewindedurchmesser:
D16 = M16
- Generation:
2.0

Typenbezeichnung in Planungsunterlagen

Schöck Isokorb® Modell	
Typ	
Haupttragstufe	
Brandschutz	
Dämmkörperdicke	
Isokorb® Höhe	
Dämmkörperlänge	
Durchmesser	
Generation	

XT Typ SQ-V3-R0-X120-H200-L220-D16-2.0

1 Sonderkonstruktionen

Anschlussituationen, die mit den in dieser Information dargestellten Standard-Produktvarianten nicht realisierbar sind, können bei der Anwendungstechnik (Kontakt siehe Seite 3) angefragt werden.

Vorzeichenregel für die Bemessung

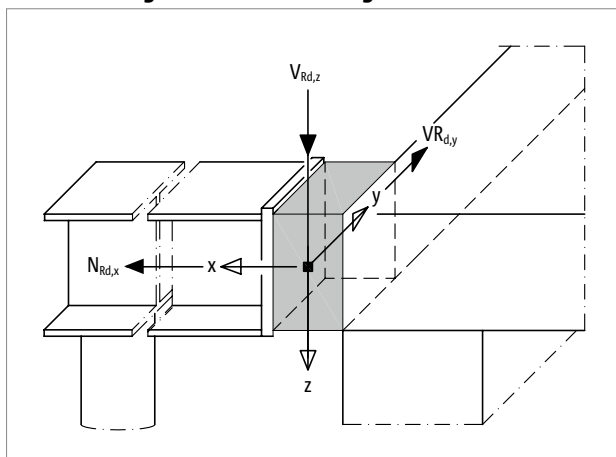


Abb. 82: Schöck Isokorb® XT Typ SQ: Vorzeichenregel für die Bemessung

Bemessung

Bemessung Schöck Isokorb® XT Typ SQ

Der Anwendungsbereich des Schöck Isokorb® XT Typ SQ erstreckt sich auf Decken- und Balkonkonstruktionen mit vorwiegend ruhenden, gleichmäßig verteilten Verkehrslasten nach DIN EN 1991-1-1/NA, Tabelle 6.1DE. Für die beiderseits des Isokorb® anschließenden Bauteile ist ein statischer Nachweis vorzulegen. Alle Varianten des Schöck Isokorb® XT Typ SQ können positive Querkräfte parallel zur z-Achse übertragen. Für negative (abhebende) Querkräfte gibt es Lösungen mit dem Schöck Isokorb® XT Typ SK.

Schöck Isokorb® XT Typ SQ	V1	V2	V3
Bemessungswerte bei	$V_{Rd,z}$ [kN/Element]		
	25,1	39,2	56,4
Betonfestigkeitsklasse $\geq C25/30$	$V_{Rd,y}$ [kN/Element]		
	$\pm 2,5$	$\pm 4,0$	$\pm 6,5$

Schöck Isokorb® XT Typ SQ	V1	V2	V3
Bestückung bei	Isokorb® Länge [mm]		
	220	220	220
Querkraftstäbe	2 \varnothing 8	2 \varnothing 10	2 \varnothing 12
Drucklager / Druckstäbe	2 \varnothing 14	2 \varnothing 14	2 \varnothing 14
Gewinde	M16	M16	M16

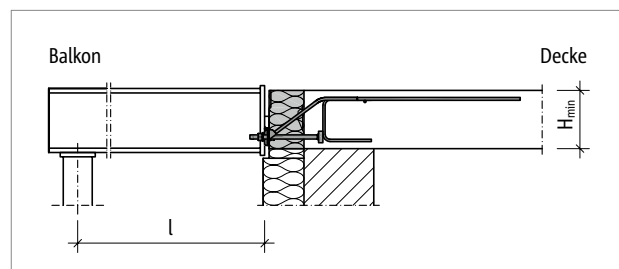


Abb. 83: Schöck Isokorb® XT Typ SQ: Statisches System

i Hinweise zur Bemessung

- Die Bemessungswerte werden auf die Hinterkante der Stirnplatte bezogen.
- Bei der indirekten Lagerung des Schöck Isokorb® XT Typ SQ ist insbesondere die Lastweiterleitung im Stahlbetonteil durch den Tragwerksplaner nachzuweisen.
- Das Nennmaß c_{nom} der Betondeckung nach DIN EN 1992-1-1 (EC2), 4.4.1 und DIN EN 1992-1-1/NA beträgt im Innenbereich 20 mm.
- Rand- und Achsabstände sind zu beachten, siehe Seiten 68 und 69.
- Bemessung mit Normalkraft, siehe Seite 66.

Bemessung mit Normalkraft

Bemessung mit Normalkraft

Eine auf den Schöck Isokorb® XT Typ SQ einwirkende Normaldruckkraft $N_{Ed,x} < 0$ ist begrenzt durch die aufnehmbare Kraft in den Drucklagern abzüglich der Druckkomponenten aus der Querkraft. Eine einwirkende Normalzugkraft $N_{Ed,x} > 0$ ist begrenzt durch die Druckkomponente des Mindestwerts der einwirkenden Querkraft $V_{Ed,z}$.

Festgelegte Randbedingungen:

$$\begin{array}{ll} \text{Normalkraft} & |N_{Ed,x}| = |N_{Rd,x}| \text{ [kN]} \\ \text{Querkraft} & 0 < V_{Ed,z} \leq V_{Rd,z} \text{ [kN]} \end{array}$$

Bei $N_{Ed,x} < 0$ (Druck) gilt:

$$|N_{Ed,x}| \leq B - 1,342 \cdot V_{Ed,z} - 2,747 \cdot |V_{Rd,y}| \text{ [kN/Element]}$$

Bei $N_{Ed,x} > 0$ (Zug) gilt:

$$N_{Ed,x} \leq 1,342 \cdot \min. V_{Ed,z} / 1,1 \text{ [kN/Element]}$$

Bemessung bei Betonfestigkeitsklasse $\geq C25/30$: $B = 122,5$;

B: Aufnehmbare Kraft in den Drucklagern des Isokorb® [kN]

Dehnfugenabstand

Maximaler Dehnfugenabstand

Im außenliegenden Bauteil sind Dehnfugen anzuordnen. Maßgebend für die Längenänderung aus der Temperaturverformung ist der maximale Abstand e der Achse des äußersten Schöck Isokorb® XT Typ SQ. Hierbei kann das Außenbauteil über den Schöck Isokorb® seitlich überstehen. Bei Fixpunkten wie z. B. Ecken gilt die halbe maximale Länge e vom Fixpunkt aus. Der Ermittlung der zulässigen Fugenabstände ist eine mit den Stahlträgern fest verbundene Balkonplatte aus Stahlbeton zugrunde gelegt. Sind konstruktive Maßnahmen zur Verschieblichkeit zwischen der Balkonplatte und den einzelnen Stahlträgern ausgeführt, so sind nur die Abstände der unverschieblich ausgebildeten Anschlüsse maßgebend, siehe Detail.

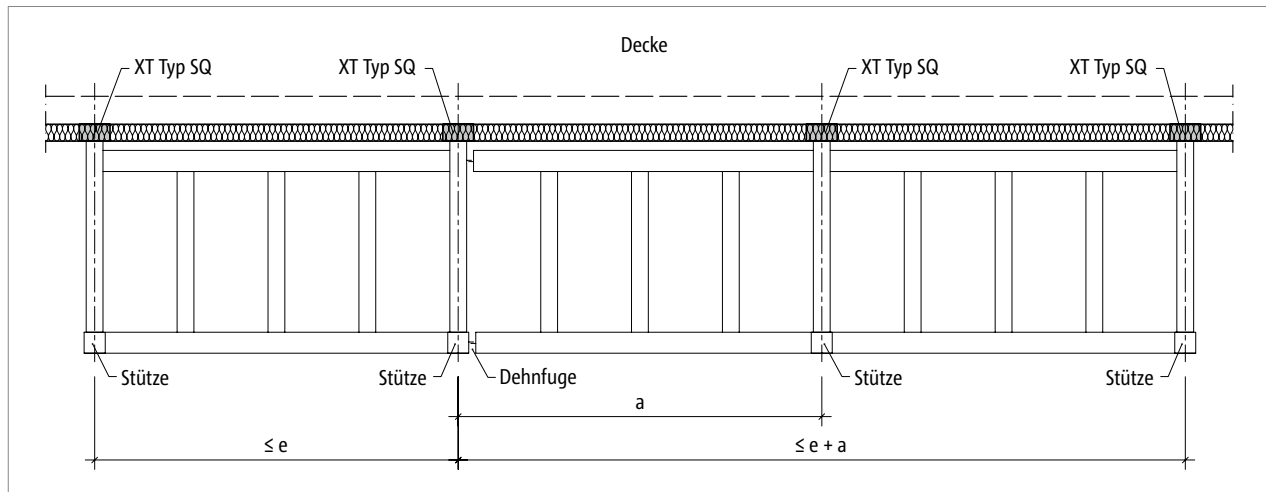


Abb. 84: Schöck Isokorb® XT Typ SQ: Maximaler Dehnfugenabstand e

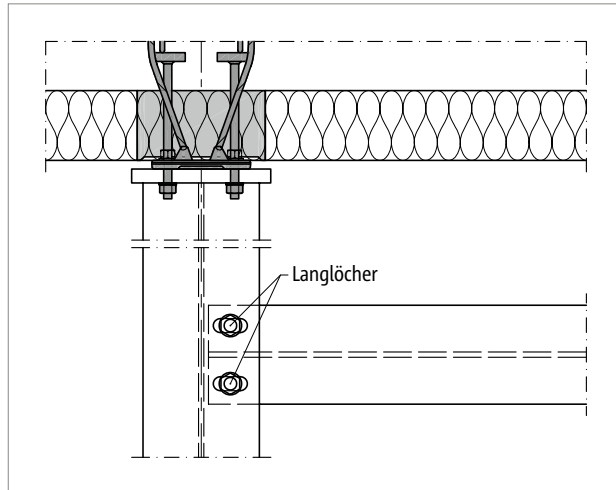


Abb. 85: Schöck Isokorb® XT Typ SQ: Dehnfugendetail zur Ermöglichung der Verschieblichkeit bei Temperaturdehnung

Schöck Isokorb® XT Typ SQ		V1 – V3
Maximaler Dehnfugenabstand bei		e [m]
Dämmkörperdicke [mm]	120	8,6

i Dehnfugen

- Wenn das Dehnfugendetail temperaturbedingte Verschiebungen des Querträgers der Länge a dauerhaft zulässt, darf der Dehnfugenabstand auf maximal $e + a$ erweitert werden.

Randabstände

Randabstände

Der Schöck Isokorb® XT Typ SQ muss so positioniert werden, dass Mindestrandabstände in Bezug zum inneren Stahlbetonbauteil eingehalten werden:

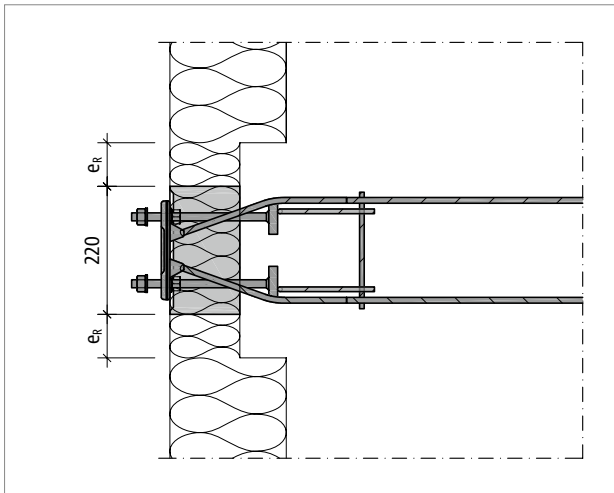


Abb. 86: Schöck Isokorb® XT Typ SQ: Randabstände

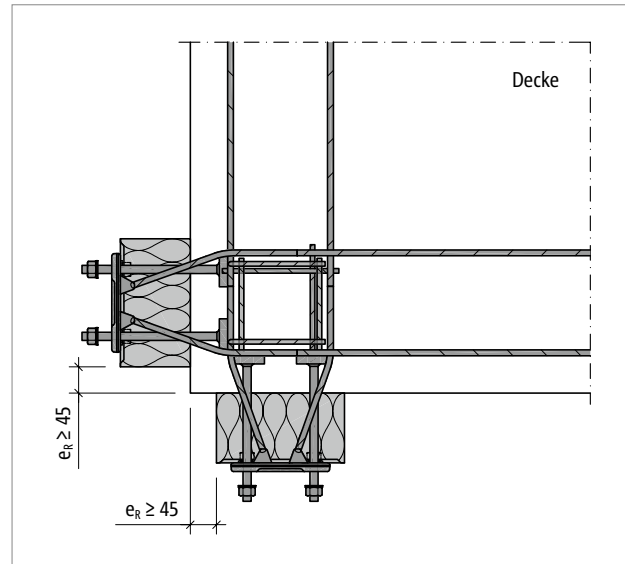


Abb. 87: Schöck Isokorb® XT Typ SQ: Randabstände an der Außenecke bei zwei senkrecht zueinander angeordneten Isokorb®

Aufnehmbare Querkraft $V_{Rd,z}$ in Abhängigkeit des Randabstands

Schöck Isokorb® XT Typ SQ		V1	V2	V3
Bemessungswerte bei		Betonfestigkeitsklasse $\geq C25/30$		
Isokorb® Höhe H [mm]	Randabstand e_R [mm]	$V_{Rd,z}$ [kN/Element]		
180–190	$30 \leq e_R < 67$	14,4	20,7	29,3
200–210	$30 \leq e_R < 76$			
220–230	$30 \leq e_R < 86$			
240–280	$30 \leq e_R < 95$			
180–190	$e_R \geq 67$	keine Abminderung erforderlich		
200–210	$e_R \geq 76$			
220–230	$e_R \geq 86$			
240–280	$e_R \geq 95$			

i Randabstände

- Randabstände $e_R < 30$ mm sind nicht zulässig!
- Wenn zwei Schöck Isokorb® XT Typ SQ senkrecht zueinander an einer Außenecke angeordnet werden, sind Randabstände $e_R \geq 45$ mm erforderlich.

Achsabstände | Betondeckung

Achsabstände

Der Schöck Isokorb® XT Typ SQ muss so positioniert werden, dass Mindestachsabstände von Isokorb® zu Isokorb® eingehalten werden:

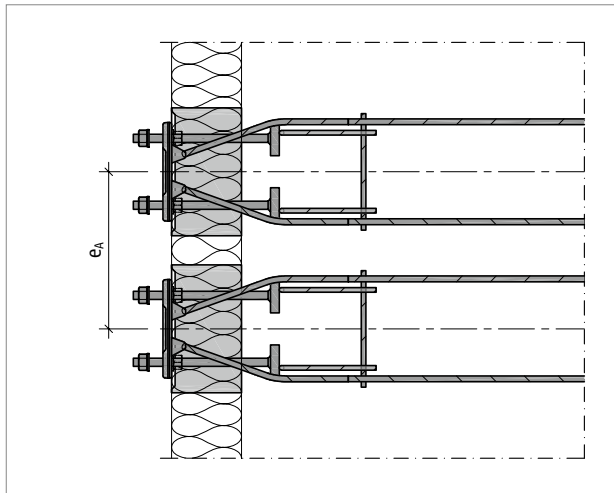


Abb. 88: Schöck Isokorb® XT Typ SQ: Achsabstand

Bemessungsschnittgrößen in Abhängigkeit des Achsabstands

Schöck Isokorb® XT Typ SQ		V1 – V3
Bemessungswerte bei		Betonfestigkeitsklasse \geq C25/30
Isokorb® Höhe H [mm]	Achsabstand e_A [mm]	$V_{Rd,z}$ [kN/Element]
180–190	$e_A \geq 260$	keine Abminderung erforderlich
200–210	$e_A \geq 275$	
220–230	$e_A \geq 290$	
240–280	$e_A \geq 310$	

Obere Betondeckung

Schöck Isokorb® XT Typ SQ		V1	V2	V3
Betondeckung bei		CV [mm]		
Isokorb® Höhe H [mm]	180	26	24	34
	190	36	34	44
	200	26	24	34
	210	36	34	44
	220	26	24	34
	230	36	34	44
	240	26	24	34
	250	36	34	44
	260	46	44	54
	270	56	54	64
	280	66	64	74

Produktbeschreibung

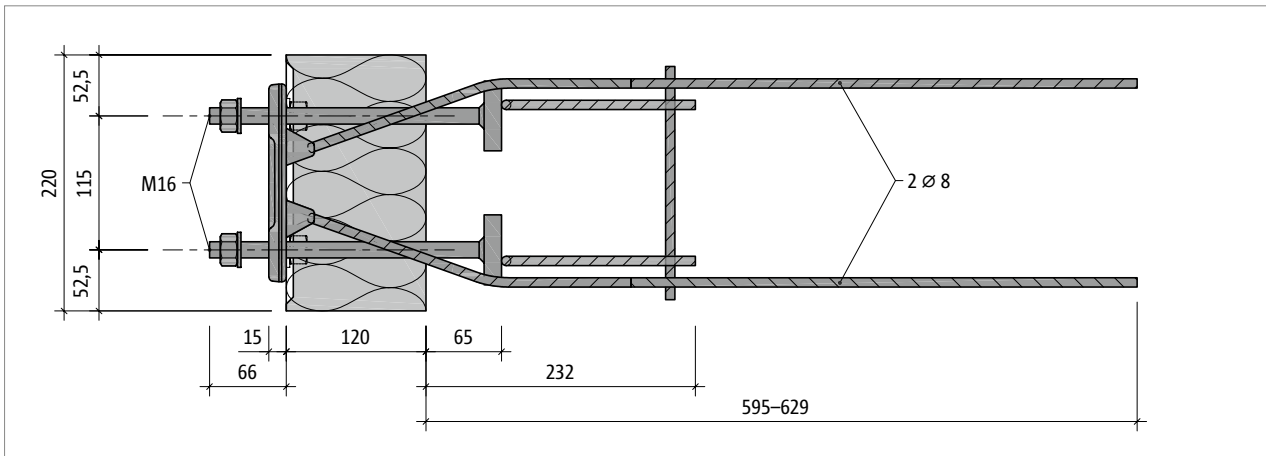


Abb. 89: Schöck Isokorb® XT Typ SQ-V1: Grundriss

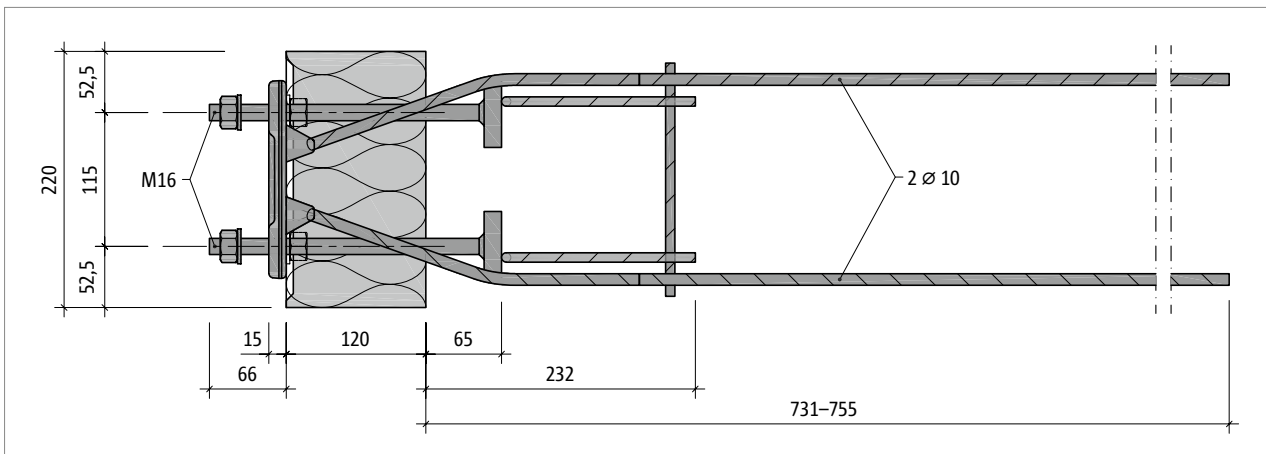


Abb. 90: Schöck Isokorb® XT Typ SQ-V2: Grundriss

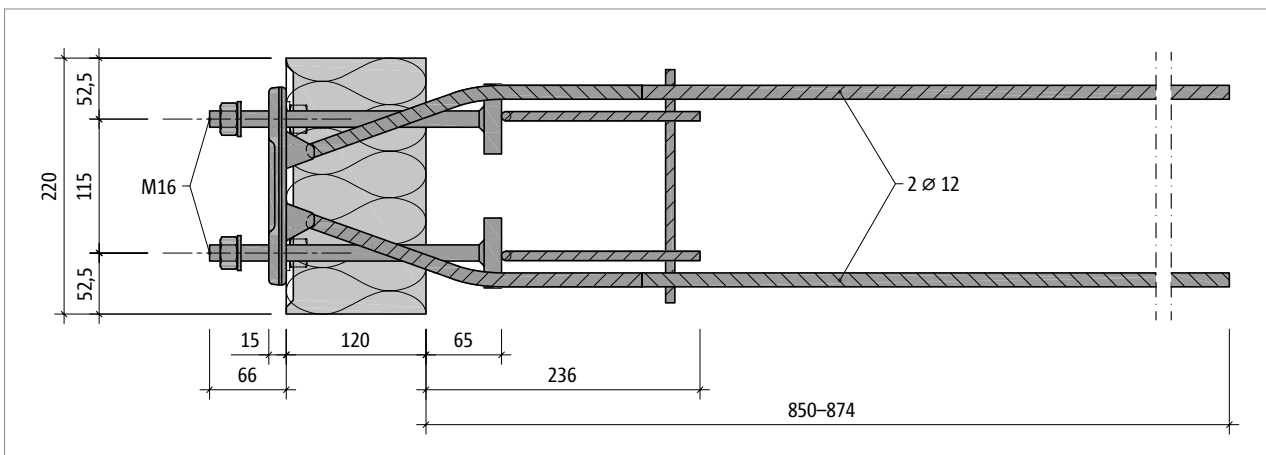


Abb. 91: Schöck Isokorb® XT Typ SQ-V3: Grundriss

Produktinformationen

- Die freie Klemmlänge beträgt 30 mm bei XT Typ SQ.

Produktbeschreibung

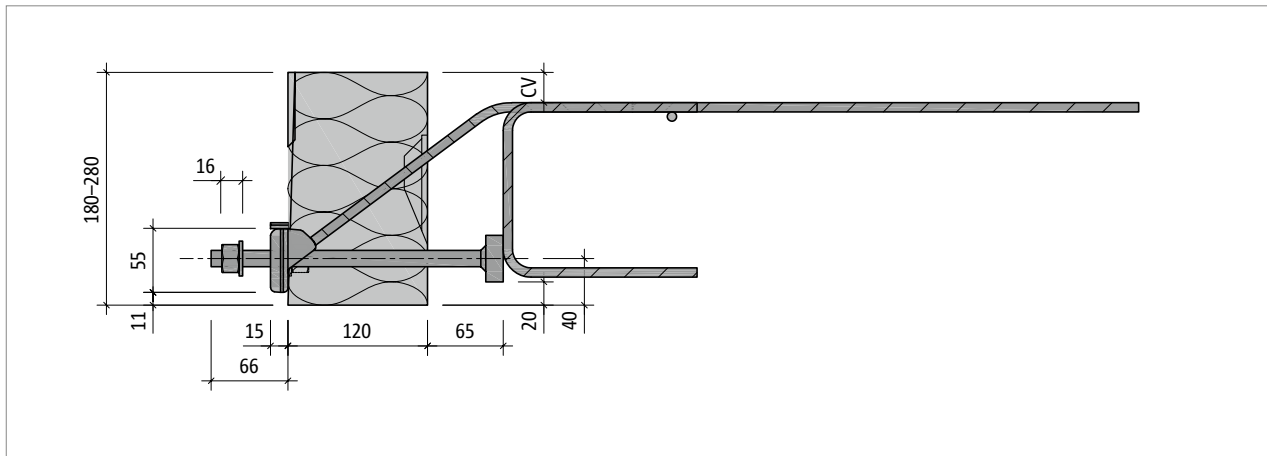


Abb. 92: Schöck Isokorb® XT Typ SQ-V1: Produktschnitt

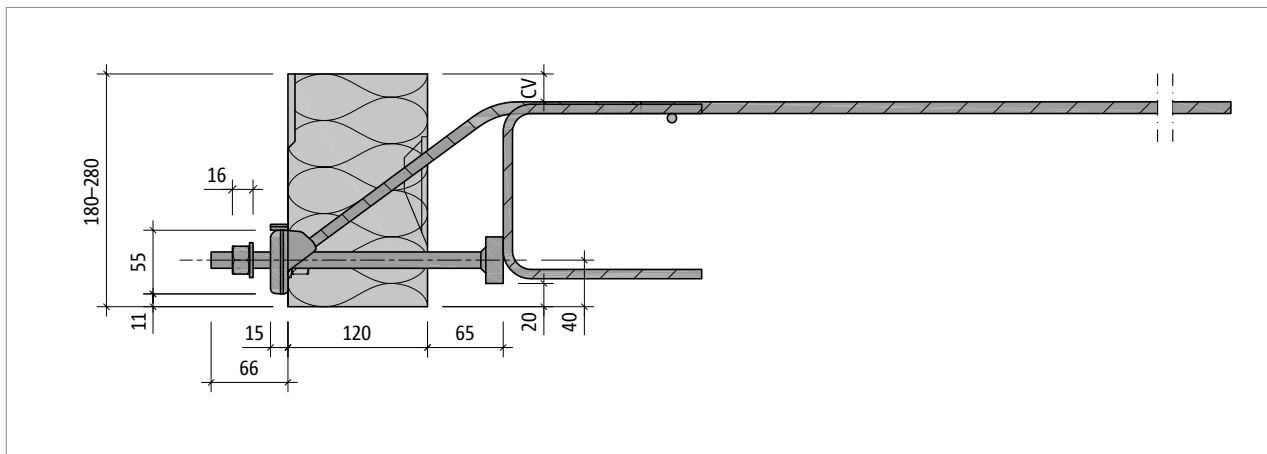


Abb. 93: Schöck Isokorb® XT Typ SQ-V2: Produktschnitt

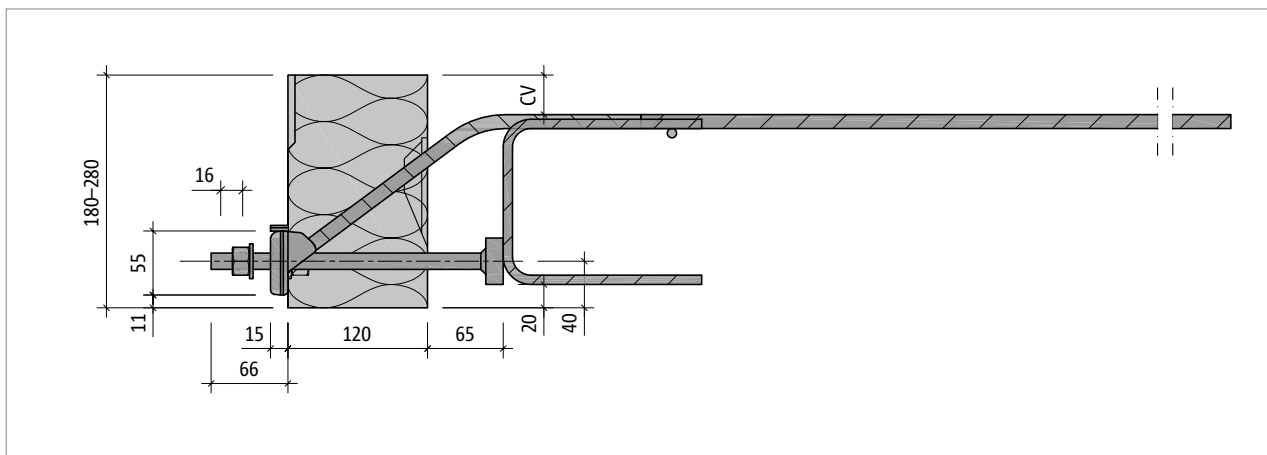


Abb. 94: Schöck Isokorb® XT Typ SQ-V3: Produktschnitt

Produktinformationen

- Die freie Klemmlänge beträgt 30 mm bei XT Typ SQ.
- Betondeckung der Querkraftstäbe CV, siehe Seite 69.

XT
Typ SQ

Stahl – Stahlbeton

Bauseitige Brandschutzausführung

Brandschutz

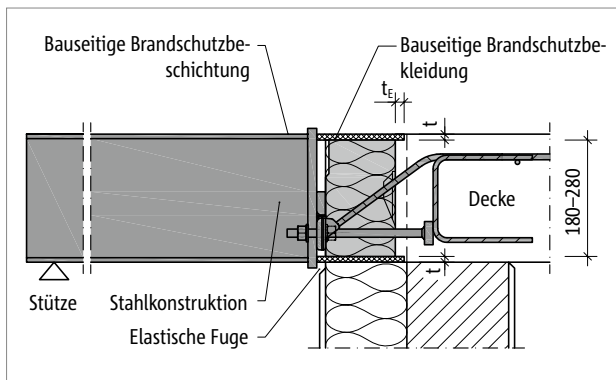


Abb. 95: Schöck Isokorb® XT Typ SQ: Bauseitige Brandschutzbekleidung für den Isokorb®, brandschutzbeschichtete Stahlkonstruktion; Schnitt

i Brandschutz

- Der Schöck Isokorb® ist nur als Variante ohne Brandschutzausführung (-R0) zu erhalten.
- Die Brandschutzverkleidung des Schöck Isokorb® ist bauseitig zu planen und einzubauen. Hierbei gelten die gleichen bauseitigen Brandschutzmaßnahmen, die für die Gesamttragkonstruktion erforderlich sind.
- Siehe Erläuterungen Seite 17.

Bauseitige Bewehrung – Ortbetonbauweise

Schöck Isokorb® XT Typ SQ

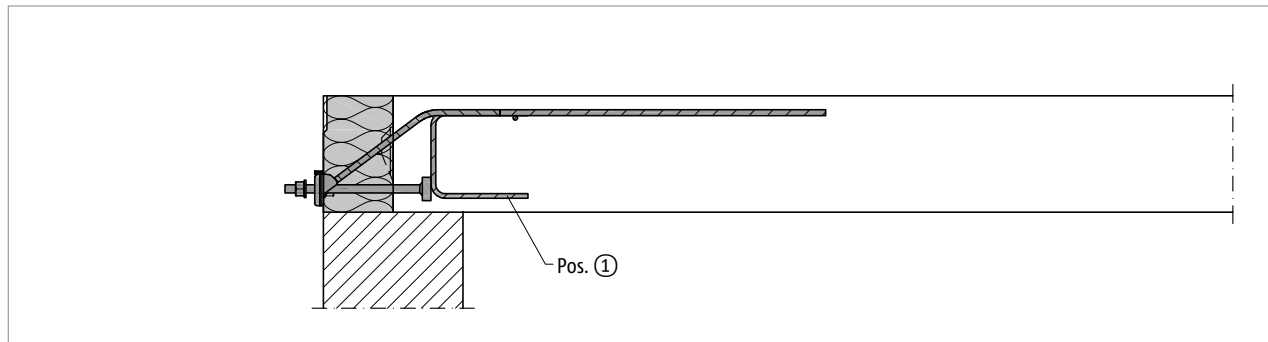


Abb. 96: Schöck Isokorb® XT Typ SQ: Bauseitige Bewehrung, Schnitt

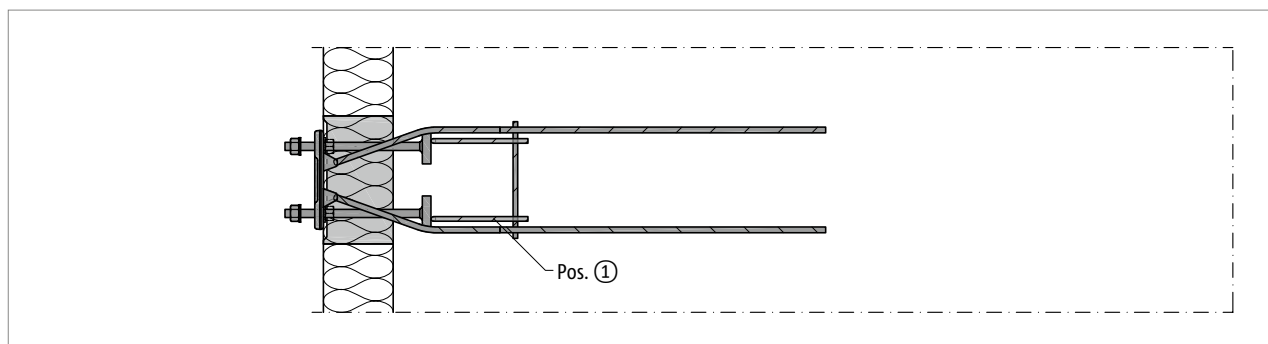


Abb. 97: Schöck Isokorb® XT Typ SQ: Bauseitige Bewehrung, Grundriss

Schöck Isokorb® XT Typ SQ			V1	V2	V3
Bauseitige Bewehrung	Art der Lagerung	Höhe H [mm]	Decke (XC1) Betonfestigkeitsklasse \geq C25/30 Balkon Stahlkonstruktion		
Rand- und Spaltzugbewehrung					
Pos. 1	direkt/indirekt	180–280	produktseitig vorhanden		

i Info bauseitige Bewehrung

- Die Querkraftstäbe sind mit ihren geraden Schenkeln im Stahlbetonbauteil zu verankern. Dafür sind die Verankerungslängen nach DIN EN 1992-1-1 (EC2), Abschnitt 8.4, zu ermitteln.

Bauseitige Bewehrung – Fertigteilbauweise

Schöck Isokorb® XT Typ SQ

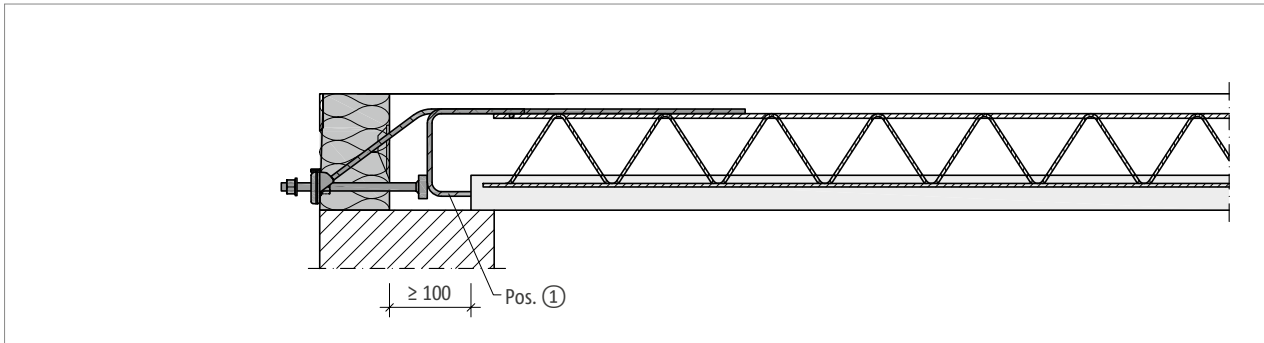


Abb. 98: Schöck Isokorb® XT Typ SQ: Bauseitige Bewehrung bei Halfertigteiltbauweise, Schnitt

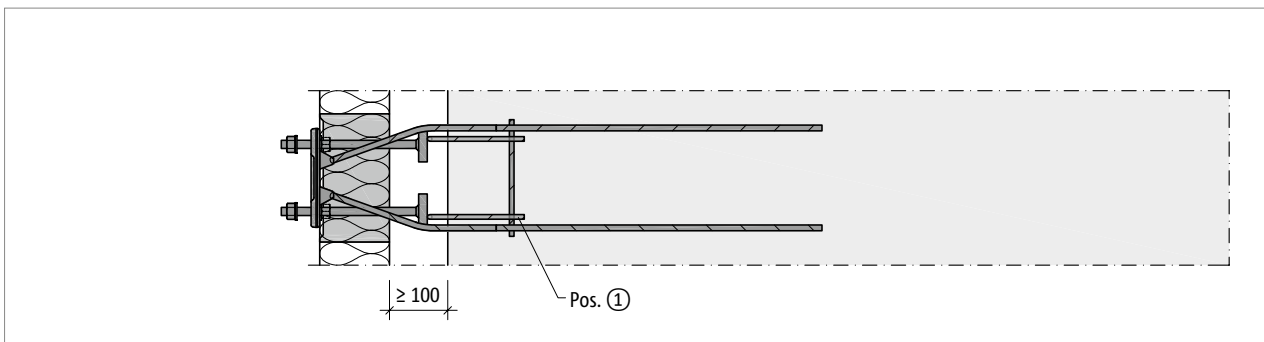


Abb. 99: Schöck Isokorb® XT Typ SQ: Bauseitige Bewehrung bei Halfertigteiltbauweise, Grundriss

Schöck Isokorb® XT Typ SQ			V1	V2	V3
Bauseitige Bewehrung	Art der Lagerung	Höhe H [mm]	Decke (XC1) Betonfestigkeitsklasse \geq C25/30 Balkon Stahlkonstruktion		
Rand- und Spaltzugbewehrung					
Pos. 1	direkt/indirekt	180–280	produktseitig vorhanden, alternative Ausführung mit bauseitigen Steckbügeln 2 \varnothing 8		

i Info bauseitige Bewehrung

- Die Querkraftstäbe sind mit ihren geraden Schenkeln im Stahlbetonbauteil zu verankern. Dafür sind die Verankerungslängen nach DIN EN 1992-1-1 (EC2), Abschnitt 8.4, zu ermitteln.
- Beim Einsatz von Halfertigteiltplatten können die unteren Schenkel der werkseitigen Bügel bauseitig gekürzt und durch zwei passende Steckbügel \varnothing 8 mm ersetzt werden.

Stirnplatte

XT Typ SQ für die Übertragung positiver Querkraft

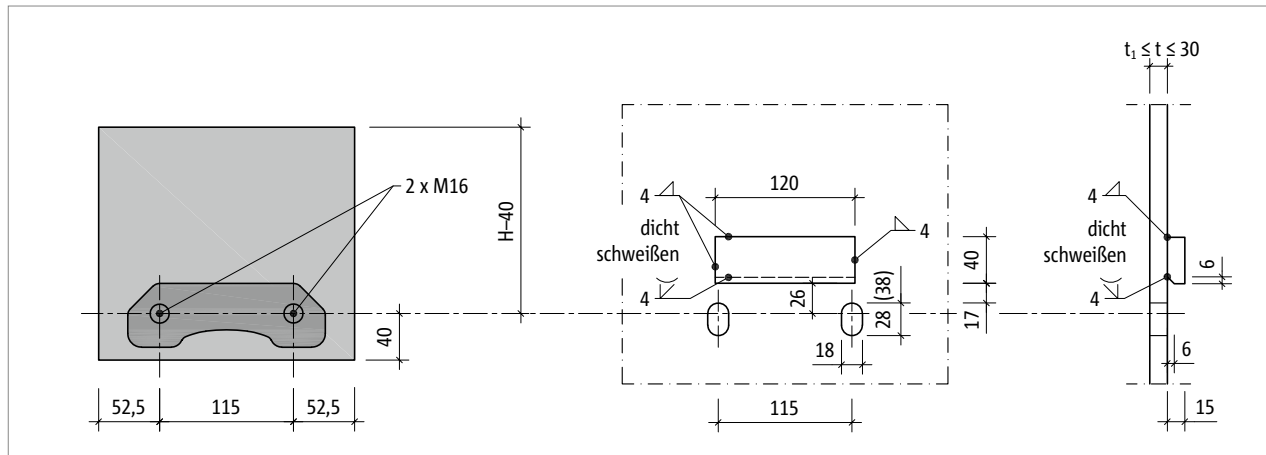


Abb. 100: Schöck Isokorb® XT Typ SQ: Konstruktion des Stirnplattenanschlusses

Die Auswahl der Stirnplattendicke t richtet sich nach der vom Tragwerksplaner festgelegten Mindestplattendicke t_1 . Gleichzeitig darf die Stirnplattendicke t nicht größer sein als die freie Klemmlänge des Schöck Isokorb® XT Typ SQ. Diese beträgt 30 mm.

i Stirnplatte

- Die dargestellten Langlöcher erlauben eine Anhebung der Stirnplatte um bis zu 10 mm. Die Maßangaben in den Klammern ermöglichen eine Vergrößerung der Toleranz auf 20 mm.
- Treten parallel zur Dämmfuge Horizontalkräfte $V_{Ed,y} > 0,488 \cdot \min. V_{Ed,z}$ auf, ist es zur Weiterleitung der Lasten erforderlich, die Stirnplatte mit Rundlöchern $\varnothing 18$ mm statt Langlöchern auszubilden.
- Die äußeren Abmessungen der Stirnplatte sind vom Tragwerksplaner festzulegen.
- Im Ausführungsplan ist das Anzugsmoment der Muttern einzutragen; es gilt folgendes Anzugsmoment:
XT Typ SQ (Gewindestange M16 - Schlüsselweite $s = 24$ mm): $M_r = 50$ Nm
- Bevor die Stirnplatten gefertigt werden, sind vor Ort die einbetonierten Schöck Isokorb® aufzumessen.

Bauseitige Knagge

Bauseitige Knagge

Zur Übertragung der Querkräfte von der bauseitigen Stirnplatte auf den Isokorb® XT Typ SQ ist die bauseitige Knagge zwingend erforderlich! Die von Schöck mitgelieferten Distanzplättchen dienen zum höhengerechten Formschluss zwischen Knagge und Schöck Isokorb®.

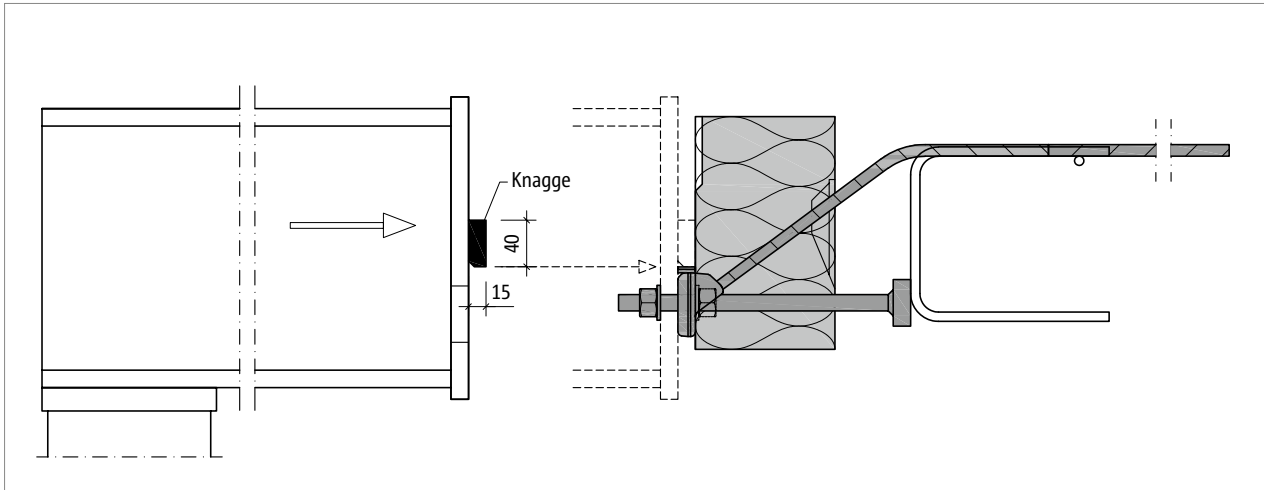


Abb. 101: Schöck Isokorb® XT Typ SQ: Montage des Stahlträgers

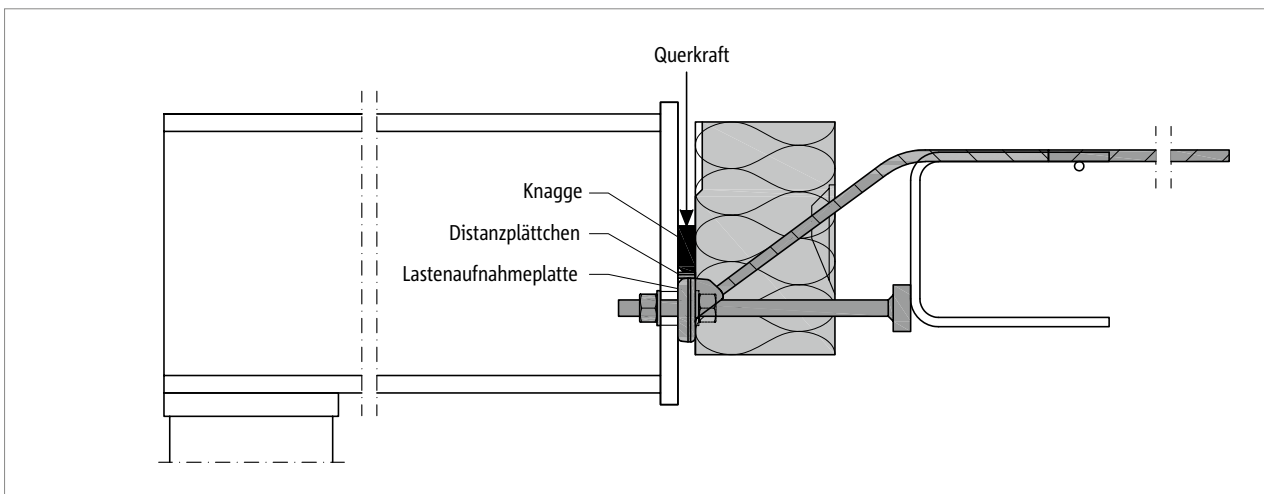


Abb. 102: Schöck Isokorb® XT Typ SQ: Bauseitige Knagge zur Übertragung der Querkraft

i Bauseitige Knagge

- Stahlsorte nach statischen Erfordernissen.
- Korrosionsschutz nach dem Schweißen durchführen.
- Stahlbau: Maßabweichungen des Rohbaus sind unbedingt zu prüfen!

i Distanzplättchen

- Maße und Materialangaben, siehe Seite 22
- Beim Einbau auf Gratfreiheit und Ebenheit achten.
- Lieferumfang: 2 · 2 mm + 1 · 3 mm Dicke pro Schöck Isokorb®

Auflagerart gestützt | Einbauanleitung

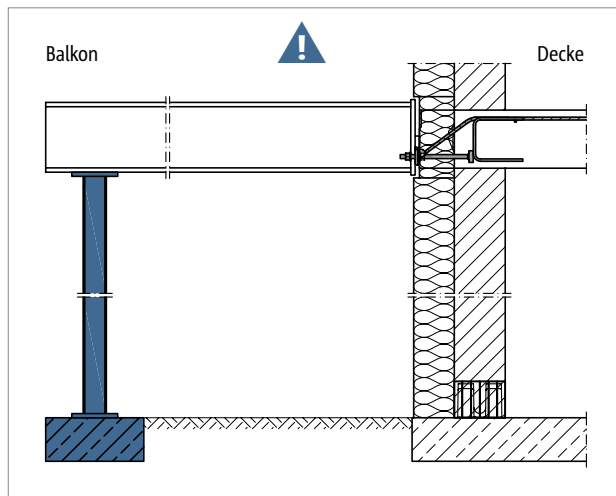


Abb. 103: Schöck Isokorb® XT Typ SQ: Stützung durchgängig erforderlich

i Gestützter Balkon

Der Schöck Isokorb® XT Typ SQ ist für gestützte Balkone entwickelt. Er überträgt ausschließlich Querkräfte, keine Biegemomente.

! Gefahrenhinweis – fehlende Stützen

- Ohne Stützung wird der Balkon abstürzen.
- Der Balkon muss in allen Bauzuständen mit statisch bemessenen Stützen oder Auflagern gestützt sein.
- Der Balkon muss auch im Endzustand mit statisch bemessenen Stützen oder Auflagern gestützt sein.
- Ein Entfernen der temporären Stützen ist erst nach Einbau der endgültigen Stützung zulässig.

i Einbauanleitung

Die aktuelle Einbauanleitung finden Sie online unter:
www.schoeck.com/view/6529

☑ Checkliste

- Ist der zum statischen System passende Schöck Isokorb® gewählt? Der XT Typ SQ gilt als reiner Querkraftanschluss (Momentengelenk).
- Sind die Einwirkungen am Schöck Isokorb® Anschluss auf Bemessungsniveau ermittelt?
- Sind die Anforderungen an die Gesamttragkonstruktion hinsichtlich Brandschutz geklärt? Sind die bauseitigen Maßnahmen in den Ausführungsplänen eingetragen?
- Ist wegen Anschluss an eine Wand oder mit Höhenversatz statt Isokorb® XT Typ SQ der XT Typ SQ-WU (siehe Seite 62) oder eine andere Sonderkonstruktion erforderlich?
- Sind Temperaturverformungen direkt dem Isokorb® Anschluss zugewiesen und ist dabei der maximale Dehnfugenabstand berücksichtigt?
- Sind die Bedingungen und Maße der bauseitigen Stirnplatte eingehalten?
- Ist in den Ausführungsplänen auf die bauseitig zwingend erforderliche Knagge ausreichend hingewiesen?
- Ist beim Einsatz des Schöck Isokorb® XT Typ SQ in Halbfertigteilplatten die deckenseitige Aussparung berücksichtigt?
- Ist mit dem Rohbauer und dem Stahlbauer eine sinnvolle Vereinbarung erreicht im Hinblick auf die vom Rohbauer zu erzielende Einbaugenauigkeit des Schöck Isokorb® XT Typ SQ?
- Sind die Hinweise für Bauleitung bzw. Rohbauer in Bezug auf die erforderliche Einbaugenauigkeit in die Schalpläne übernommen?
- Sind die Anzugsmomente der Schraubenverbindung im Ausführungsplan vermerkt?