

MBA® RINGBALKENSCHALUNG THERMO EP

[MIT ERHÖHUNGSPROFIL]

Schenkel außen XPS 60 – 160 mm mit Dämmstoffhaltetellern verschraubt / seitlich Nut + Feder
Schenkel innen Holzbeton 10 mm mit werkseitig aufgetragenem Betonkontakt innen und außen
Elementbreite 175 – 480 mm
Elementhöhe 500 – 800 mm
Elementlänge 2000 mm

Zubehör

- 1 Kunststoff-Elementverbinder / Element
- 2 Erhöhungsprofile à 2 m Länge inkl. 8 Stahlschrauben / Element
- 2 Ankerdrähte / lfdm
- 2 Bewehrungskorbpositionierer / lfdm

Optionen

- Passende Ecken
- Weitere Abmessungen auf Anfrage

ABMESSUNGEN

TYP [B x H / cm]	VE [m / Palette]	ART.-NR.
XPS 60		
17,5/50	48	40276/17DER
24/50	36	40276/24DER
30/50	24	40276/30DER
36,5/50	24	40276/36DER
42/50	24	40276/42DER
17,5/60	32	40277/17DER
24/60	24	40277/24DER
30/60	16	40277/30DER
36,5/60	16	40277/36DER
42/60	16	40277/42DER
17,5/70	32	40288/17DER
24/70	24	40288/24DER
30/70	16	40288/30DER
36,5/70	16	40288/36DER
42/70	16	40288/42DER
17,5/80	32	40289/17DER
24/80	24	40289/24DER
30/80	16	40289/30DER
36,5/80	16	40289/36DER
42/80	16	40289/42DER

TYP [B x H / cm]	VE [m / Palette]	ART.-NR.
XPS 80		
30/50	24	305080ER
36,5/50	24	365080ER
30/60	16	306080ER
36,5/60	16	366080ER
30/70	16	307080ER
36,5/70	16	367080ER
30/80	16	308080ER
36,5/80	16	368080ER
XPS 100		
30/50	24	3050100ER
36,5/50	24	3650100ER
30/60	16	3060100ER
36,5/60	16	3660100ER
30/70	16	3070100ER
36,5/70	16	3670100ER
30/80	16	3080100ER
36,5/80	16	3680100ER

TYP [B x H / cm]	VE [m / Palette]	ART.-NR.
XPS 120		
36,5/50	24	3650120ER
42/50	24	4250120ER
48/50	24	4850120ER
36,5/60	16	3660120ER
42/60	16	4260120ER
48/60	16	4860120ER
36,5/70	16	3670120ER
42/70	16	4270120ER

48/70	16	4870120ER
36,5/80	16	3680120ER
42/80	16	4280120ER
48/80	16	4880120ER
XPS 140		
36,5/50	24	3650140ER
42/50	24	4250140ER
36,5/60	16	3660140ER
42/60	16	4260140ER
36,5/70	16	3670140ER
42/70	16	4270140ER
36,5/80	16	3680140ER
42/80	16	4280140ER
XPS 160		
36,5/50	24	3650160ER
42/50	24	4250160ER
36,5/60	16	3660160ER
42/60	16	4260160ER
36,5/70	16	3670160ER
42/70	16	4270160ER
36,5/80	16	3680160ER
42/80	16	4280160ER

BESTANDTEILE



MBA® Holzbeton

- Schenkel aus 10 mm Holzbeton
- Betonkontakt außen und innen
- Betonkontakt als Haftgrund, für alle Putzsysteme geeignet



MBA® Abstandhalter

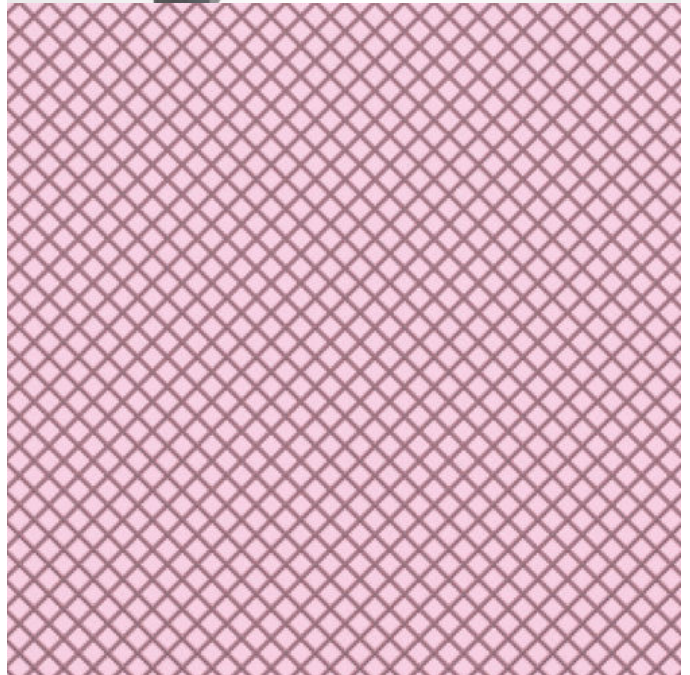
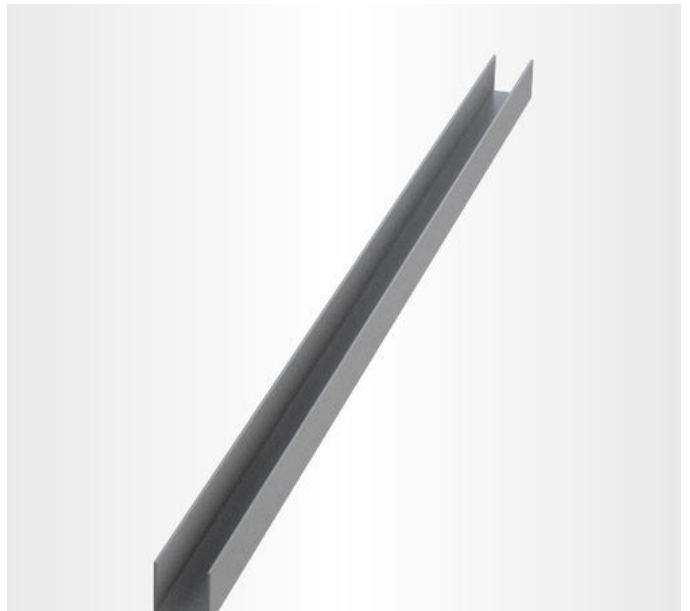
- Rostfrei (verzinkt)
- Volle Betondeckung (nach DIN 1045-1)
- Angeschrägte Bügel
- Bewehrung leicht einlegbar
- 5 St. oder 6 St. je MBA® Ausführung





Erhöhungprofil

- Bei Höhen über 500 mm
- Leichtere Verarbeitung durch Zweiteilung der Schalung
- Kostengünstige Alternative zur einteiligen Schalung



MBA® Bewehrungskorbpositionierer

- Für den Einsatz vormontierter Bewehrungskörbe
- Direkte Aufnahme des Bewehrungskorbes
- 30 mm Betondeckung ringsum
- Einfach auf MBA®-Abstandhalter aufsteckbar

XPS (Extrudiertes Polystyrol)

- XPS von rekord ist ein geschäumter Hartschaumstoff, thermoplastisch und geschlossenzellig, HFCKW- und HFKW-frei geschäumt. Seine technischen Eigenschaften und seine Vielseitigkeit machen ihn zu einem nicht mehr wegzudenkenden Wärmedämmstoff. Er erfüllt alle Forderungen der EnEV, spart Energie, erhöht den Wohnkomfort und schont die Umweltressourcen.

MBA® RINGBALKEN- UND STURZSCHALUNG EP*

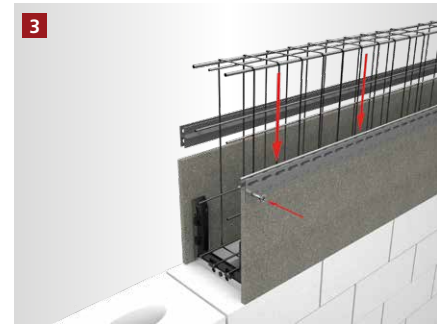
[KOSTENGÜNSTIGE ALTERNATIVE ZUR EINTEILIGEN MBA® SCHALUNG]



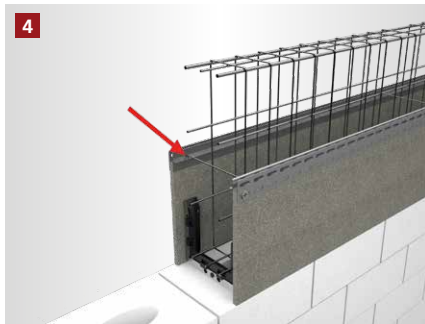
Die untere MBA® Ringbalkenschalung wird wie gewohnt auf das Mauerwerk aufgesetzt, ausgerichtet und befestigt.



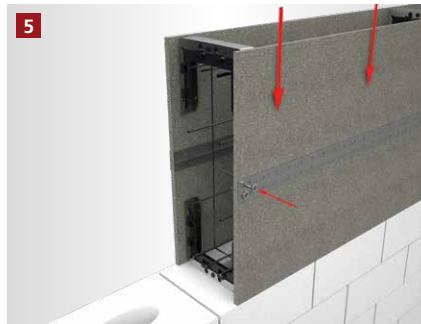
Der Bewehrungskorb wird eingebracht. [Bitte Tabellen zur Ermittlung der Bewehrungskorbaußenmaße beachten.]



Die Kunststoff-Erhöungsprofile werden aufgesteckt und verschraubt.



Der Ankerdraht wird in die Ösen der Kunststoff-Erhöungsprofile eingehängt.



Die obere MBA® Ringbalkenschalung wird um 180° gedreht, stoßversetzt mit den Schenkeln in die Öffnungen der Erhöungsprofile gestellt und verschraubt.



Der Betonvorgang kann lagenweise (15 cm je Arbeitsgang) beginnen.

[FRISCHBETONSCHUTZSET** – NACHBEARBEITUNG ZUM SCHUTZ VOR ZU SCHNELLER AUSTROCKNUNG DES BETONS]



Die Schalung nach dem Betonieren mit der Folie abdecken.



Die Folie auf der ungedämmten Schalung mit Hammertacker und Feindrahtklammern befestigen. Klammern nach Aushärten vollständig entfernen.



Die Folie auf der gedämmten Schalung mit den rekord Befestigungsbügeln befestigen bis der Beton vollständig ausgehärtet ist.

* Beispielhafte Darstellung anhand der MBA® Ringbalkenschalung EP.
Gilt für alle MBA® Varianten mit Erhöungsprofil.
** Beispielhafte Darstellung anhand der MBA® Ringbalkenschalung.

[ALLGEMEINE INFORMATIONEN]

- Verlegeuntergrund reinigen und anfeuchten.
- Bei Schalungshöhen ab 20 cm muss die Schalung gegen Verformungen abgesichert werden.
- Um Probleme zu vermeiden, sollte nur original rekord-Pistolenschaum verwendet werden.
- Holzbetonschalungen sind vor dem Betonieren grundsätzlich anzufeuchten.
- Elementstöße ohne Nut + Feder sollten immer verklebt werden (gilt nur bei XPS Produkten).
- Maximale Betonierhöhe je Arbeitsgang 15 cm.
- Betonkonsistenz möglichst steif. Keinen Verflüssiger verwenden.
- Mit dem Rüttler ca. 30 – 35 cm Abstand zur Schalung einhalten.
- Bitte beachten Sie auch die Betonverarbeitungsrichtlinien gemäß Betonhersteller.



Zur Bewehrungskorbtabelle

MBA® THERMO

[ANFRAGE- / BESTELLFORMULAR]

Anfrage

Bestellung

Checkliste zur Auftragsbearbeitung

Kommission _____

Bauvorhaben _____

Ringbalkenschalung

Sturzschalung

1. Lieferbare MBA® Breiten

- | | | | |
|---------------------------------|---------------------------------|---------------------------------|---------------------------------|
| <input type="checkbox"/> 115 mm | <input type="checkbox"/> 220 mm | <input type="checkbox"/> 280 mm | <input type="checkbox"/> 500 mm |
| <input type="checkbox"/> 150 mm | <input type="checkbox"/> 240 mm | <input type="checkbox"/> 300 mm | <input type="checkbox"/> 600 mm |
| <input type="checkbox"/> 175 mm | <input type="checkbox"/> 250 mm | <input type="checkbox"/> 365 mm | |
| <input type="checkbox"/> 200 mm | <input type="checkbox"/> 260 mm | <input type="checkbox"/> 400 mm | |

2.1 Lieferbare Dämmstoffstärken (außen)

- | | | | |
|--------------------------------|--------------------------------|---------------------------------|---------------------------------|
| <input type="checkbox"/> Ohne | <input type="checkbox"/> 40 mm | <input type="checkbox"/> 80 mm | <input type="checkbox"/> 140 mm |
| <input type="checkbox"/> 20 mm | <input type="checkbox"/> 50 mm | <input type="checkbox"/> 100 mm | <input type="checkbox"/> 160 mm |
| <input type="checkbox"/> 35 mm | <input type="checkbox"/> 60 mm | <input type="checkbox"/> 120 mm | |

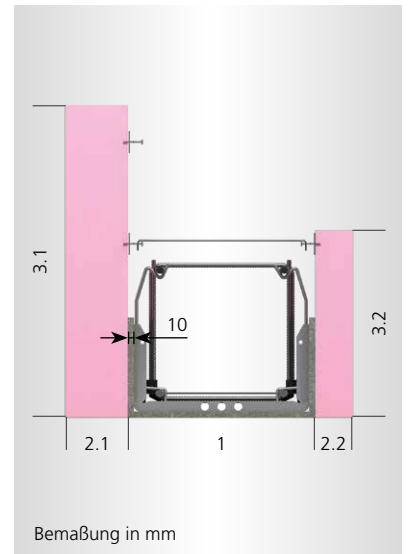
2.2 Lieferbare Dämmstoffstärken (innen)

- | | | | |
|--------------------------------|--------------------------------|---------------------------------|---------------------------------|
| <input type="checkbox"/> Ohne | <input type="checkbox"/> 40 mm | <input type="checkbox"/> 80 mm | <input type="checkbox"/> 140 mm |
| <input type="checkbox"/> 20 mm | <input type="checkbox"/> 50 mm | <input type="checkbox"/> 100 mm | <input type="checkbox"/> 160 mm |
| <input type="checkbox"/> 35 mm | <input type="checkbox"/> 60 mm | <input type="checkbox"/> 120 mm | |

3.1 Lieferbare Schalungshöhen (außen) 3.2 Lieferbare Schalungshöhen (innen)

160 – 1000 mm _____ 160 – 1000 mm _____

4. Menge _____



Firmenstempel

Vor- / Nachname _____

Firma _____

Telefon _____

E-Mail _____

Senden Sie dieses Formular per Fax oder E-Mail an:
Fax +49 5424 8099-11 • info@rekord-holzmann.de