



## MBA® RINGBALKENSCHALUNG THERMO VARIO AS

[ MIT ANKERSCHIENE ]

Schenkel außen	XPS 60 - 160 mm mit Dämmstoffhaltetellern verschraubt / seitlich Nut + Feder
Schenkel innen	Holzbeton 10 mm mit werkseitig aufgetragenem Betonkontakt innen und außen
Ankerschiene	1 / 2 oder 3 Stk. je Schenkel
Elementbreite	175 - 480 mm
Elementhöhe außen	400 - 600 mm
Elementhöhe innen	200 - 400 mm
Elementlänge	2000 mm

### Zubehör

- 1 Kunststoff-Elementverbinder / Element
- 2 Ankerdrähte / lfdm / Reihe Ankerschiene
- 1 Bewehrungskorbpositionierer / lfdm

### Optionen

- Passende Ecken
- Weitere Abmessungen auf Anfrage

\* AS = Anzahl Ankerschienen [ Außenschenkel / Innenschenkel / pro Stück ]

## ABMESSUNGEN

TYP [ B x H - H / cm ]	VE [ m / Palette ]	AS* [ A / l / Stk. ]	ART.-NR.
<b>XPS 60</b>			
17,5/40-20	64	1/0	40278/17D
24/40-20	48	1/0	40278/24D
30/40-20	32	1/0	40278/30D
36,5/40-20	32	1/0	40278/36D
42/40-20	32	1/0	40278/42D
17,5/50-30	48	2/1	40279/17D
24/50-30	36	2/1	40279/24D
30/50-30	24	2/1	40279/30D
36,5/50-30	24	2/1	40279/36D
42/50-30	24	2/1	40279/42D
17,5/60-40	32	3/2	40280/17D
24/60-40	24	3/2	40280/24D
30/60-40	16	3/2	40280/30D
36,5/60-40	16	3/2	40280/36D
42/60-40	16	3/2	40280/42D
<b>XPS 80</b>			
30/40-20	32	1/0	30402080
36,5/40-20	32	1/0	36402080
30/50-30	24	2/1	30503080
36,5/50-30	24	2/1	36503080
30/60-40	16	3/2	30604080
36,5/60-40	16	3/2	36604080

TYP [ B x H - H / cm ]	VE [ m / Palette ]	AS* [ A / l / Stk. ]	ART.-NR.
<b>XPS 100</b>			
30/40-20	32	1/0	304020100
36,5/40-20	32	1/0	364020100
30/50-30	24	2/1	305030100
36,5/50-30	24	2/1	365030100
30/60-40	16	3/2	306040100
36,5/60-40	16	3/2	366040100
<b>XPS 120</b>			
36,5/40-20	32	1/0	364020120
42/40-20	32	1/0	424020120
48/40-20	32	1/0	484020120
36,5/50-30	24	2/1	365030120
42/50-30	24	2/1	425030120
48/50-30	24	2/1	485030120
36,5/60-40	16	3/2	366040120
42/60-40	16	3/2	426040120
48/60-40	16	3/2	486040120
<b>XPS 140</b>			
36,5/40-20	32	1/0	364020140
42/40-20	32	1/0	424020140
36,5/50-30	24	2/1	365030140
42/50-30	24	2/1	425030140
36,5/60-40	16	3/2	366040140
42/60-40	16	3/2	426040140
<b>XPS 160</b>			
36,5/40-20	32	1/0	364020160
42/40-20	32	1/0	424020160
36,5/50-30	24	2/1	365030160
42/50-30	24	2/1	425030160

36,5/60-40	16	3/2	366040160
42/60-40	16	3/2	426040160

## BESTANDTEILE



### MBA® Holzbeton

- Schenkel aus 10 mm Holzbeton
- Betonkontakt außen und innen
- Betonkontakt als Haftgrund, für alle Putzsysteme geeignet



### MBA® Abstandhalter

- Rostfrei (verzinkt)
- Volle Betondeckung (nach DIN 1045-1)
- Angeschrägte Bügel
- Bewehrung leicht einlegbar
- 5 St. oder 6 St. je MBA® Ausführung



### Ankerschiene für Holzbeton

- Zum Absichern der Schalung gegen Verformung
- Durch die werkseitige Verschraubung mit der Schalung, weist die Ankerschiene eine hohe Stabilität auf



### Elementverbinder

- Zur Ausrichtung von Holzbeton-Schalungen



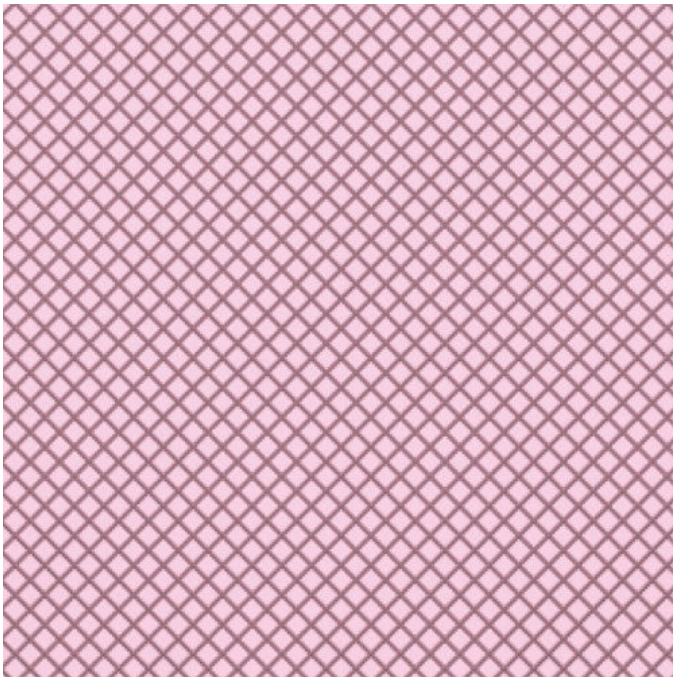
### Ankerdraht (ab Höhe 500 mm)

- Für alle rekord Befestigungsarten



### MBA® Bewehrungskorbpositionierer

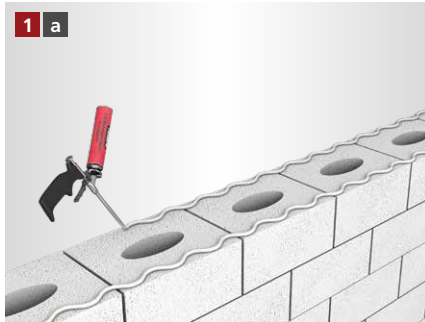
- Für den Einsatz vormontierter Bewehrungskörbe
- Direkte Aufnahme des Bewehrungskorbes
- 30 mm Betondeckung ringsum
- Einfach auf MBA®-Abstandhalter aufsteckbar



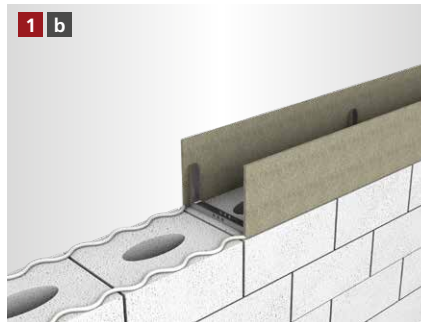
### XPS (Extrudiertes Polystyrol)

- XPS von rekord ist ein geschäumter Hartschaumstoff, thermoplastisch und geschlossenzellig, HFCKW- und HFKW-frei geschäumt. Seine technischen Eigenschaften und seine Vielseitigkeit machen ihn zu einem nicht mehr wegzudenkenden Wärmedämmstoff. Er erfüllt alle Forderungen der EnEV, spart Energie, erhöht den Wohnkomfort und schont die Umweltressourcen.

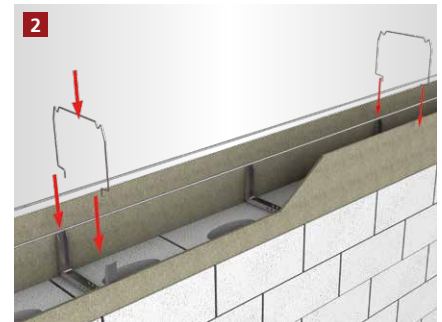
# MBA® RINGBALKENSCHALUNG\*



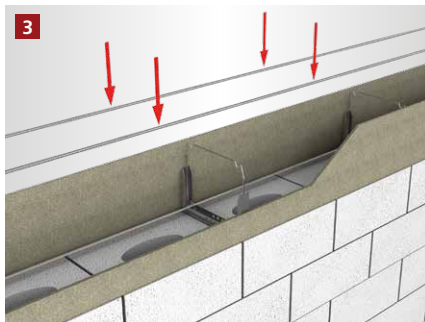
Der Pistolenschaum wird als 1 cm dicke Wulst aufgetragen.



Die MBA® Ringbalkenschalung wird mit den U-Abstandhaltern nach unten auf dem Mauerwerk aufgestellt und ausgerichtet. Bei Vollsteinen kann die Schalung ebenfalls genagelt / angeschossen werden.



Die unteren Stabstähle werden in die Bewehrung gelegt und mit dem Steckbügel fixiert.



Die oberen Stabstähle werden in die vorgesehene Vertiefung gelegt.



Der Betoniervorgang kann begonnen werden.

## [ FRISCHBETONSCHUTZSET\*\* – NACHBEARBEITUNG ZUM SCHUTZ VOR ZU SCHNELLER AUSTROCKNUNG DES BETONS ]



Die Schalung nach dem Betonieren mit der Folie abdecken.



Die Folie auf der ungedämmten Schalung mit Hammertacker und Feindrahtklammern befestigen. Klammern nach Aushärten vollständig entfernen.



Die Folie auf der gedämmten Schalung mit den rekord Befestigungsbügeln befestigen bis der Beton vollständig ausgehärtet ist.

\* Beispielhafte Darstellung anhand der MBA® Ringbalkenschalung.  
Gilt für alle MBA® Ringbalkenschalung Varianten.  
\*\* Beispielhafte Darstellung anhand der MBA® Ringbalkenschalung.

### [ ALLGEMEINE INFORMATIONEN ]

- Verlegeuntergrund reinigen und anfeuchten.
- Um Probleme zu vermeiden, sollte nur original rekord-Pistolenschaum verwendet werden.
- Holzbetonschalungen sind vor dem Betonieren grundsätzlich anzufeuchten.
- Elementstöße ohne Nut + Feder sollten immer verklebt werden (gilt nur bei XPS Produkten).
- Maximale Betonierhöhe je Arbeitsgang 15 cm.
- Betonkonsistenz möglichst steif. Keinen Verflüssiger verwenden.
- Mit dem Rüttler ca. 30 – 35 cm Abstand zur Schalung einhalten.
- Bitte beachten Sie auch die Betonverarbeitungsrichtlinien gemäß Betonhersteller.

# MBA® THERMO

## [ ANFRAGE- / BESTELLFORMULAR ]

Anfrage

Bestellung

### Checkliste zur Auftragsbearbeitung

Kommission \_\_\_\_\_

Bauvorhaben \_\_\_\_\_

Ringbalkenschalung

Sturzschalung

### 1. Lieferbare MBA® Breiten

- |                                 |                                 |                                 |                                 |
|---------------------------------|---------------------------------|---------------------------------|---------------------------------|
| <input type="checkbox"/> 115 mm | <input type="checkbox"/> 220 mm | <input type="checkbox"/> 280 mm | <input type="checkbox"/> 500 mm |
| <input type="checkbox"/> 150 mm | <input type="checkbox"/> 240 mm | <input type="checkbox"/> 300 mm | <input type="checkbox"/> 600 mm |
| <input type="checkbox"/> 175 mm | <input type="checkbox"/> 250 mm | <input type="checkbox"/> 365 mm |                                 |
| <input type="checkbox"/> 200 mm | <input type="checkbox"/> 260 mm | <input type="checkbox"/> 400 mm |                                 |

### 2.1 Lieferbare Dämmstoffstärken (außen)

- |                                |                                |                                 |                                 |
|--------------------------------|--------------------------------|---------------------------------|---------------------------------|
| <input type="checkbox"/> Ohne  | <input type="checkbox"/> 40 mm | <input type="checkbox"/> 80 mm  | <input type="checkbox"/> 140 mm |
| <input type="checkbox"/> 20 mm | <input type="checkbox"/> 50 mm | <input type="checkbox"/> 100 mm | <input type="checkbox"/> 160 mm |
| <input type="checkbox"/> 35 mm | <input type="checkbox"/> 60 mm | <input type="checkbox"/> 120 mm |                                 |

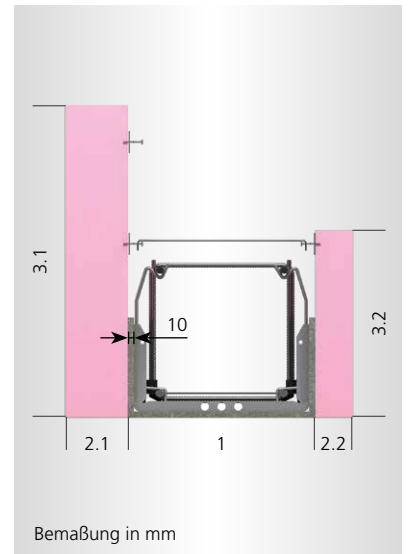
### 2.2 Lieferbare Dämmstoffstärken (innen)

- |                                |                                |                                 |                                 |
|--------------------------------|--------------------------------|---------------------------------|---------------------------------|
| <input type="checkbox"/> Ohne  | <input type="checkbox"/> 40 mm | <input type="checkbox"/> 80 mm  | <input type="checkbox"/> 140 mm |
| <input type="checkbox"/> 20 mm | <input type="checkbox"/> 50 mm | <input type="checkbox"/> 100 mm | <input type="checkbox"/> 160 mm |
| <input type="checkbox"/> 35 mm | <input type="checkbox"/> 60 mm | <input type="checkbox"/> 120 mm |                                 |

### 3.1 Lieferbare Schalungshöhen (außen) 3.2 Lieferbare Schalungshöhen (innen)

160 – 1000 mm \_\_\_\_\_ 160 – 1000 mm \_\_\_\_\_

4. Menge \_\_\_\_\_



Firmenstempel

Vor- / Nachname \_\_\_\_\_

Firma \_\_\_\_\_

Telefon \_\_\_\_\_

E-Mail \_\_\_\_\_

Senden Sie dieses Formular per Fax oder E-Mail an:  
Fax +49 5424 8099-11 • info@rekord-holzmann.de