



## MBA® RINGBALKENSCHALUNG VARIO AS

[ MIT ANKERSCHIENE ]

Schenkel	Holzbeton 10 mm mit werkseitig aufgetragenem Betonkontakt innen und außen
Ankerschiene	1 / 2 oder 3 Stk. je Schenkel
Elementbreite	115 - 365 mm
Elementhöhe außen	400 - 600 mm
Elementhöhe innen	200 - 400 mm
Elementlänge	2000 mm

### Zubehör

- 2 Kunststoff-Elementverbinder / Element
- 2 Ankerdrähte / lfdm / Reihe Ankerschiene
- 1 Bewehrungskorbpositionierer / lfdm

### Optionen

- Betonkontakt nur innen für Sichtbeton
- Elementausrichter
- Holzbeton: Klassifizierung gem. EN 13501-1 : A2-s1,d0 - nicht brennbar
- Ziegelputzbewurf
- Passende Ecken
- Weitere Abmessungen auf Anfrage

\* AS = Anzahl Ankerschienen [ Außenschenkel / Innenschenkel / pro Stück ]

## ABMESSUNGEN

TYP [ B x H - H / cm ]	VE [ m / Palette ]	AS* [ A / l / Stk. ]	ART.-NR.
11,5/40-20	96	1/0	40278/11
15/40-20	80	1/0	40278/15
17,5/40-20	64	1/0	40278/17
20/40-20	56	1/0	40278/20
22/40-20	48	1/0	40278/22
24/40-20	48	1/0	40278/24
25/40-20	48	1/0	40278/25
26/40-20	48	1/0	40278/26
28/40-20	32	1/0	40278/28
30/40-20	32	1/0	40278/30
36,5/40-20	32	1/0	40278/36
11,5/50-30	72	2/1	40279/11
15/50-30	60	2/1	40279/15
17,5/50-30	48	2/1	40279/17
20/50-30	42	2/1	40279/20
22/50-30	36	2/1	40279/22
24/50-30	36	2/1	40279/24
25/50-30	36	2/1	40279/25
26/50-30	36	2/1	40279/26
28/50-30	24	2/1	40279/28
30/50-30	24	2/1	40279/30
36,5/50-30	24	2/1	40279/36

TYP [ B x H - H / cm ]	VE [ m / Palette ]	AS* [ A / l / Stk. ]	ART.-NR.
11,5/60-40	48	3/2	40280/11
15/60-40	40	3/2	40280/15
17,5/60-40	32	3/2	40280/17
20/60-40	28	3/2	40280/20
22/60-40	24	3/2	40280/22
24/60-40	24	3/2	40280/24
25/60-40	24	3/2	40280/25
26/60-40	24	3/2	40280/26
28/60-40	16	3/2	40280/28
30/60-40	16	3/2	40280/30
36,5/60-40	16	3/2	40280/36

## BESTANDTEILE



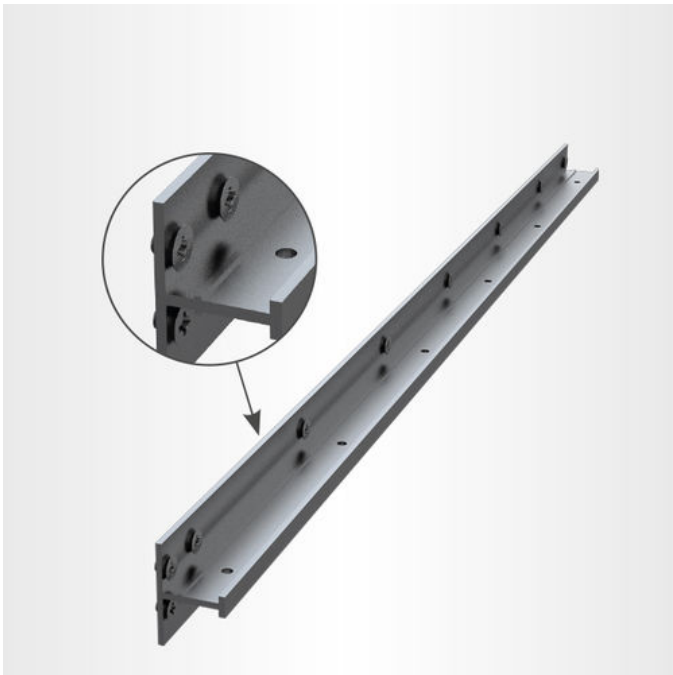
### MBA® Holzbeton

- Schenkel aus 10 mm Holzbeton
- Betonkontakt außen und innen
- Betonkontakt als Haftgrund, für alle Putzsysteme geeignet



### MBA® Abstandhalter

- Rostfrei (verzinkt)
- Volle Betondeckung (nach DIN 1045-1)
- Angeschrägte Bügel
- Bewehrung leicht einlegbar
- 5 St. oder 6 St. je MBA® Ausführung



### Ankerschiene für Holzbeton

- Zum Absichern der Schalung gegen Verformung
- Durch die werkseitige Verschraubung mit der Schalung, weist die Ankerschiene eine hohe Stabilität auf



### Elementverbinder

- Zur Ausrichtung von Holzbeton-Schalungen





### Ankerdraht (ab Höhe 500 mm)

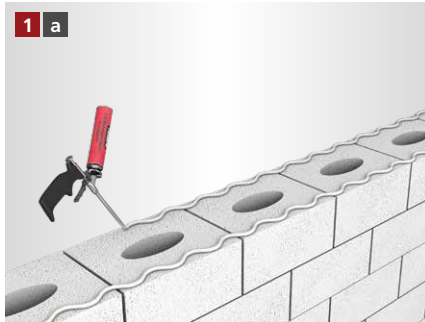
- Für alle rekord Befestigungsarten



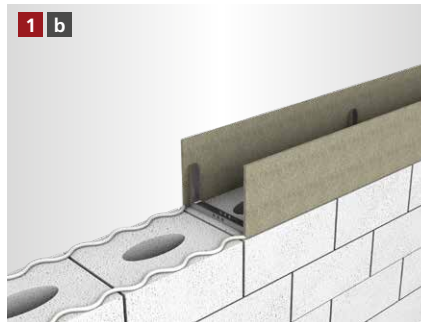
### MBA® Bewehrungskorbpositionierer

- Für den Einsatz vormontierter Bewehrungskörbe
- Direkte Aufnahme des Bewehrungskorbes
- 30 mm Betondeckung ringsum
- Einfach auf MBA®-Abstandhalter aufsteckbar

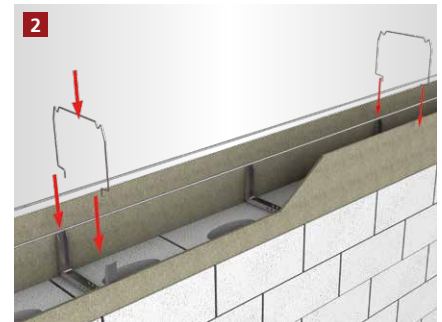
# MBA® RINGBALKENSCHALUNG\*



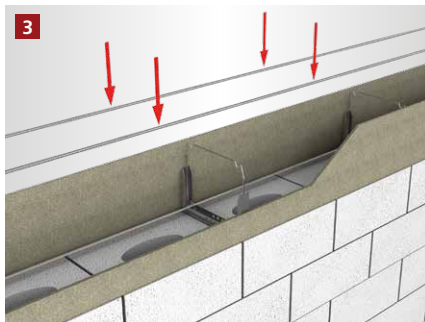
Der Pistolenschaum wird als 1 cm dicke Wulst aufgetragen.



Die MBA® Ringbalkenschalung wird mit den U-Abstandhaltern nach unten auf dem Mauerwerk aufgestellt und ausgerichtet. Bei Vollsteinen kann die Schalung ebenfalls genagelt / angeschossen werden.



Die unteren Stabstähle werden in die Bewehrung gelegt und mit dem Steckbügel fixiert.



Die oberen Stabstähle werden in die vorgesehene Vertiefung gelegt.



Der Betoniervorgang kann begonnen werden.

## [ FRISCHBETONSCHUTZSET\*\* – NACHBEARBEITUNG ZUM SCHUTZ VOR ZU SCHNELLER AUSTROCKNUNG DES BETONS ]



Die Schalung nach dem Betonieren mit der Folie abdecken.



Die Folie auf der ungedämmten Schalung mit Hammertacker und Feindrahtklammern befestigen. Klammern nach Aushärten vollständig entfernen.



Die Folie auf der gedämmten Schalung mit den rekord Befestigungsbügeln befestigen bis der Beton vollständig ausgehärtet ist.

\* Beispielhafte Darstellung anhand der MBA® Ringbalkenschalung.  
Gilt für alle MBA® Ringbalkenschalung Varianten.  
\*\* Beispielhafte Darstellung anhand der MBA® Ringbalkenschalung.

### [ ALLGEMEINE INFORMATIONEN ]

- Verlegeuntergrund reinigen und anfeuchten.
- Um Probleme zu vermeiden, sollte nur original rekord-Pistolenschaum verwendet werden.
- Holzbetonschalungen sind vor dem Betonieren grundsätzlich anzufeuchten.
- Elementstöße ohne Nut + Feder sollten immer verklebt werden (gilt nur bei XPS Produkten).
- Maximale Betonierhöhe je Arbeitsgang 15 cm.
- Betonkonsistenz möglichst steif. Keinen Verflüssiger verwenden.
- Mit dem Rüttler ca. 30 – 35 cm Abstand zur Schalung einhalten.
- Bitte beachten Sie auch die Betonverarbeitungsrichtlinien gemäß Betonhersteller.

# MBA®

## [ ANFRAGE- / BESTELLFORMULAR ]

Anfrage

Bestellung

### Checkliste zur Auftragsbearbeitung

Kommission \_\_\_\_\_

Bauvorhaben \_\_\_\_\_

Ringbalkenschalung

Sturzschalung

### 1. Lieferbare MBA® Breiten

- |                                 |                                 |                                 |                                 |
|---------------------------------|---------------------------------|---------------------------------|---------------------------------|
| <input type="checkbox"/> 115 mm | <input type="checkbox"/> 220 mm | <input type="checkbox"/> 280 mm | <input type="checkbox"/> 500 mm |
| <input type="checkbox"/> 150 mm | <input type="checkbox"/> 240 mm | <input type="checkbox"/> 300 mm | <input type="checkbox"/> 600 mm |
| <input type="checkbox"/> 175 mm | <input type="checkbox"/> 250 mm | <input type="checkbox"/> 365 mm |                                 |
| <input type="checkbox"/> 200 mm | <input type="checkbox"/> 260 mm | <input type="checkbox"/> 400 mm |                                 |

### 2.1 Lieferbare Schalungshöhen (außen)

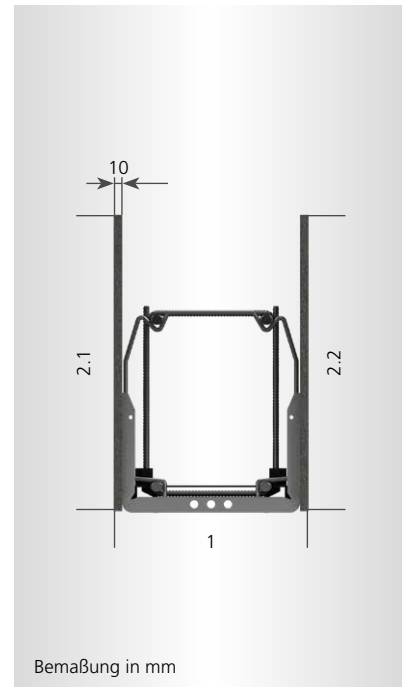
160 – 1000 mm \_\_\_\_\_

### 2.2 Lieferbare Schalungshöhen (innen)

160 – 1000 mm \_\_\_\_\_

### 3. Menge

\_\_\_\_\_



Firmenstempel

Vor- / Nachname \_\_\_\_\_

Firma \_\_\_\_\_

Telefon \_\_\_\_\_

E-Mail \_\_\_\_\_

Senden Sie dieses Formular per Fax oder E-Mail an:  
Fax +49 5424 8099-11 • info@rekord-holzmann.de