

MBA® RINGBALKENSCHALUNG VARIO XXL

[MIT MBA® SCHENKELERHÖHUNG]

Schenkel	Holzbeton 10 mm mit werkseitig aufgetragenem Betonkontakt innen und außen
Elementbreite	115 - 365 mm
Elementhöhe außen	400 - 600 mm
Elementhöhe innen	200 - 400 mm
Elementlänge	1200 mm

Zubehör

- 2 Kunststoff-Elementverbinder / Element

Optionen

- Betonkontakt nur innen für Sichtbeton
- Elementausrichter
- Holzbeton: Klassifizierung gem. EN 13501-1 : A2-s1,d0 – nicht brennbar
- Ziegelputzbewurf
- Passende Ecken
- Weitere Abmessungen auf Anfrage

* AS = Anzahl Ankerschienen [Außenschenkel / Innenschenkel / pro Stück]

ABMESSUNGEN

TYP [B x H - H / cm]	VE [m / Palette]	AS* [A / l / Stk.]	ART.-NR.
11,5/40-20	57,6	-	114020XXL
15/40-20	48	-	154020XXL
17,5/40-20	38,4	-	174020XXL
20/40-20	33,6	-	204020XXL
22/40-20	28,8	-	224020XXL
24/40-20	28,8	-	244020XXL
25/40-20	28,8	-	254020XXL
26/40-20	28,8	-	264020XXL
28/40-20	19,2	-	284020XXL
30/40-20	19,2	-	304020XXL
36,5/40-20	19,2	-	364020XXL
11,5/50-30	43,2	-	115030XXL
15/50-30	36	-	155030XXL
17,5/50-30	28,8	-	175030XXL
20/50-30	25,2	-	205030XXL
22/50-30	21,6	-	225030XXL
24/50-30	21,6	-	245030XXL
25/50-30	21,6	-	255030XXL
26/50-30	21,6	-	265030XXL
28/50-30	14,4	-	285030XXL
30/50-30	14,4	-	305030XXL
36,5/50-30	14,4	-	365030XXL

TYP [B x H - H / cm]	VE [m / Palette]	AS* [A / l / Stk.]	ART.-NR.
11,5/60-40	28,8	1/0	116040XXL
15/60-40	24	1/0	156040XXL
17,5/60-40	19,2	1/0	176040XXL
20/60-40	16,8	1/0	206040XXL
22/60-40	14,4	1/0	226040XXL
24/60-40	14,4	1/0	246040XXL
25/60-40	14,4	1/0	256040XXL
26/60-40	14,4	1/0	266040XXL
28/60-40	9,6	1/0	286040XXL
30/60-40	9,6	1/0	306040XXL
36,5/60-40	9,6	1/0	366040XXL

BESTANDTEILE



MBA® Holzbeton

- Schenkel aus 10 mm Holzbeton
- Betonkontakt außen und innen
- Betonkontakt als Haftgrund, für alle Putzsysteme geeignet



MBA® Abstandhalter

- Rostfrei (verzinkt)
- Volle Betondeckung (nach DIN 1045-1)
- Angeschrägte Bügel
- Bewehrung leicht einlegbar
- 5 St. oder 6 St. je MBA® Ausführung



MBA® Schenkelerhöhung

- Zur besseren Aussteifung der Schalung bei Schalungshöhen von 400 – 1000 mm
- Abspannung durch Ankerbügel (geriffelt Ø 8 mm)



MBA® Abstandhalter XXL

- Für die Herstellung von Schalungsbreiten von 400 – 600 mm
- Durch beidseitig aufgebraachte Dämmung bis zu 920 mm Gesamtbreite möglich



Elementverbinder

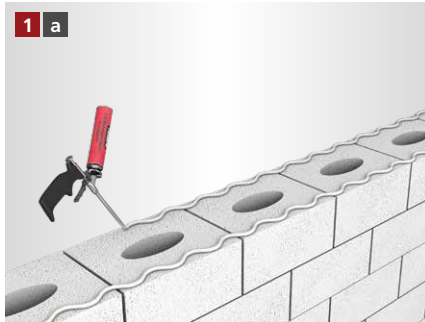
- Zur Ausrichtung von Holzbeton-Schalungen



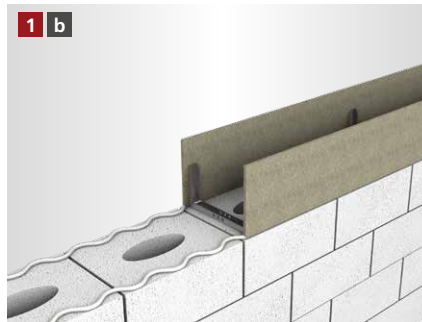
MBA® Bewehrungskorbpositionierer

- Für den Einsatz vormontierter Bewehrungskörbe
- Direkte Aufnahme des Bewehrungskorbes
- 30 mm Betondeckung ringsum
- Einfach auf MBA®-Abstandhalter aufsteckbar

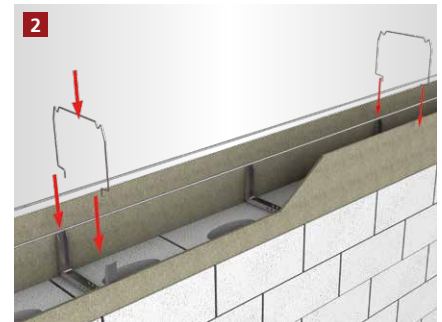
MBA® RINGBALKENSCHALUNG*



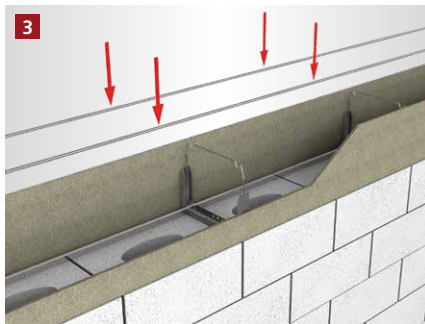
Der Pistolenschaum wird als 1 cm dicke Wulst aufgetragen.



Die MBA® Ringbalkenschalung wird mit den U-Abstandhaltern nach unten auf dem Mauerwerk aufgestellt und ausgerichtet. Bei Vollsteinen kann die Schalung ebenfalls genagelt / angeschossen werden.



Die unteren Stabstähle werden in die Bewehrung gelegt und mit dem Steckbügel fixiert.



Die oberen Stabstähle werden in die vorgesehene Vertiefung gelegt.



Der Betoniervorgang kann begonnen werden.

[FRISCHBETONSCHUTZSET** – NACHBEARBEITUNG ZUM SCHUTZ VOR ZU SCHNELLER AUSTROCKNUNG DES BETONS]



Die Schalung nach dem Betonieren mit der Folie abdecken.



Die Folie auf der ungedämmten Schalung mit Hammertacker und Feindrahtklammern befestigen. Klammern nach Aushärten vollständig entfernen.



Die Folie auf der gedämmten Schalung mit den rekord Befestigungsbügeln befestigen bis der Beton vollständig ausgehärtet ist.

* Beispielhafte Darstellung anhand der MBA® Ringbalkenschalung.
Gilt für alle MBA® Ringbalkenschalung Varianten.
** Beispielhafte Darstellung anhand der MBA® Ringbalkenschalung.

[ALLGEMEINE INFORMATIONEN]

- Verlegeuntergrund reinigen und anfeuchten.
- Um Probleme zu vermeiden, sollte nur original rekord-Pistolenschaum verwendet werden.
- Holzbetonschalungen sind vor dem Betonieren grundsätzlich anzufeuchten.
- Elementstöße ohne Nut + Feder sollten immer verklebt werden (gilt nur bei XPS Produkten).
- Maximale Betonierhöhe je Arbeitsgang 15 cm.
- Betonkonsistenz möglichst steif. Keinen Verflüssiger verwenden.
- Mit dem Rüttler ca. 30 – 35 cm Abstand zur Schalung einhalten.
- Bitte beachten Sie auch die Betonverarbeitungsrichtlinien gemäß Betonhersteller.

MBA®

[ANFRAGE- / BESTELLFORMULAR]

Anfrage

Bestellung

Checkliste zur Auftragsbearbeitung

Kommission _____

Bauvorhaben _____

Ringbalkenschalung

Sturzschalung

1. Lieferbare MBA® Breiten

- | | | | |
|---------------------------------|---------------------------------|---------------------------------|---------------------------------|
| <input type="checkbox"/> 115 mm | <input type="checkbox"/> 220 mm | <input type="checkbox"/> 280 mm | <input type="checkbox"/> 500 mm |
| <input type="checkbox"/> 150 mm | <input type="checkbox"/> 240 mm | <input type="checkbox"/> 300 mm | <input type="checkbox"/> 600 mm |
| <input type="checkbox"/> 175 mm | <input type="checkbox"/> 250 mm | <input type="checkbox"/> 365 mm | |
| <input type="checkbox"/> 200 mm | <input type="checkbox"/> 260 mm | <input type="checkbox"/> 400 mm | |

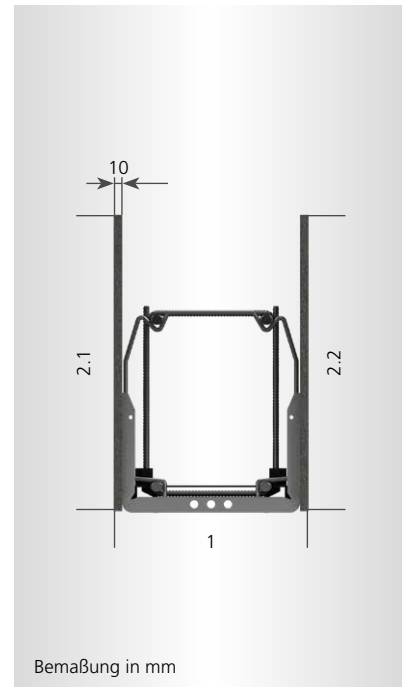
2.1 Lieferbare Schalungshöhen (außen)

160 – 1000 mm _____

2.2 Lieferbare Schalungshöhen (innen)

160 – 1000 mm _____

3. Menge



Firmenstempel

Vor- / Nachname _____

Firma _____

Telefon _____

E-Mail _____

Senden Sie dieses Formular per Fax oder E-Mail an:
Fax +49 5424 8099-11 • info@rekord-holzmann.de