



MBA® STURZSCHALUNG AS

[MIT ANKERSCHIENE]

Schenkel	Holzbeton 10 mm mit werkseitig aufgetragenem Betonkontakt innen und außen
Boden	Holzbeton 10 mm mit werkseitig aufgetragenem Betonkontakt innen und außen
Ankerschiene	1 / 2 oder 3 Stk. je Schenkel
Elementbreite	115 - 365 mm
Elementhöhe	400 - 600 mm
Elementlänge	2000 mm

Zubehör

- 2 Kunststoff-Elementverbinder / Element
- 2 Ankerdrähte / lfdm / Reihe Ankerschiene
- 1 Bewehrungskorbpositionierer / lfdm

Optionen

- Betonkontakt nur innen für Sichtbeton
- Holzbeton: Klassifizierung gem. EN 13501-1 : A2-s1,d0 - nicht brennbar
- Ziegelputzbewurf

* AS = Anzahl Ankerschienen [Außenschenkel / Innenschenkel / pro Stück]

ABMESSUNGEN

TYP [B x H / cm]	VE [m / Palette]	AS* [A / l / Stk.]	ART.-NR.
11,5/40	96	1/1	40275/11U
15/40	80	1/1	40275/15U
17,5/40	64	1/1	40275/17U
20/40	56	1/1	40275/20U
22/40	48	1/1	40275/22U
24/40	48	1/1	40275/24U
25/40	48	1/1	40275/25U
26/40	48	1/1	40275/26U
28/40	32	1/1	40275/28U
30/40	32	1/1	40275/30U
36,5/40	32	1/1	40275/36U
11,5/50	72	2/2	40276/11U
15/50	60	2/2	40276/15U
17,5/50	48	2/2	40276/17U
20/50	42	2/2	40276/20U
22/50	36	2/2	40276/22U
24/50	36	2/2	40276/24U
25/50	36	2/2	40276/25U
26/50	36	2/2	40276/26U
28/50	24	2/2	40276/28U
30/50	24	2/2	40276/30U
36,5/50	24	2/2	40276/36U

TYP [B x H / cm]	VE [m / Palette]	AS* [A / l / Stk.]	ART.-NR.
11,5/60	48	3/3	40277/11U
15/60	40	3/3	40277/15U
17,5/60	32	3/3	40277/17U
20/60	28	3/3	40277/20U
22/60	24	3/3	40277/22U
24/60	24	3/3	40277/24U
25/60	24	3/3	40277/25U
26/60	24	3/3	40277/26U
28/60	16	3/3	40277/28U
30/60	16	3/3	40277/30U
36,5/60	16	3/3	40277/36U

BESTANDTEILE



MBA® Holzbeton

- Schenkel aus 10 mm Holzbeton
- Betonkontakt außen und innen
- Betonkontakt als Haftgrund, für alle Putzsysteme geeignet



MBA® Abstandhalter

- Rostfrei (verzinkt)
- Volle Betondeckung (nach DIN 1045-1)
- Angeschrägte Bügel
- Bewehrung leicht einlegbar
- 5 St. oder 6 St. je MBA® Ausführung



Ankerschiene für Holzbeton

- Zum Absichern der Schalung gegen Verformung
- Durch die werkseitige Verschraubung mit der Schalung, weist die Ankerschiene eine hohe Stabilität auf



Elementverbinder

- Zur Ausrichtung von Holzbeton-Schalungen



Ankerdraht

- Für alle rekord Befestigungsarten



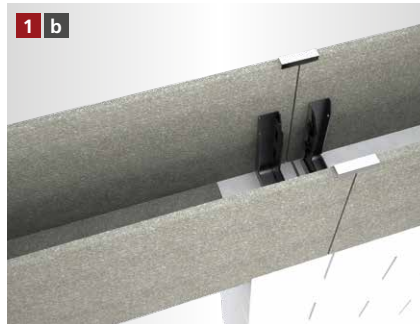
MBA® Bewehrungskorbpositionierer

- Für den Einsatz vormontierter Bewehrungskörbe
- Direkte Aufnahme des Bewehrungskorbes
- 30 mm Betondeckung ringsum
- Einfach auf MBA®-Abstandhalter aufsteckbar

MBA® STURZSCHALUNGEN UND U-SCHALUNGEN*



MBA® Sturzschalung / U-Schalung an der Ringbalkenschalung ausrichten und nur über Mauerwerksöffnungen (**ohne Auflage**) verwenden.



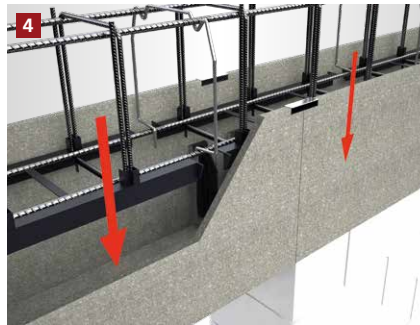
Wenn mit Auflage gearbeitet werden soll, muss der Boden der MBA® Sturzschalung / U-Schalung im Bereich der gesamten Auflage ausgeklinkt werden.



Die Schalung wird mit der entsprechenden Anzahl an Stützen abgestützt.



Der Bewehrungskorbpositionierer wird in die MBA® Schalung eingesetzt.



Der Bewehrungskorb wird in die Ringbalken- und Sturzschalung eingelassen. Bei Verwendung des Bewehrungskorbpositionierers ist eine ausreichende Betondeckung gewährleistet.



Der Betonvorgang kann begonnen werden.

[FRISCHBETONSCHUTZSET** – NACHBEARBEITUNG ZUM SCHUTZ VOR ZU SCHNELLER AUSTROCKNUNG DES BETONS]



Die Schalung nach dem Betonieren mit der Folie abdecken.



Die Folie auf der ungedämmten Schalung mit Hammertacker und Feindrahtklammern befestigen. Klammern nach Aushärten vollständig entfernen.



Die Folie auf der gedämmten Schalung mit den rekord Befestigungsbügeln befestigen bis der Beton vollständig ausgehärtet ist.

* Beispielhafte Darstellung anhand der MBA® Ringbalkenschalung. Gilt für alle MBA® Sturzschalung Varianten sowie für alle U-Schalung Varianten.
** Beispielhafte Darstellung anhand der MBA® Ringbalkenschalung.

[ALLGEMEINE INFORMATIONEN]

- Verlegeuntergrund reinigen und anfeuchten.
- Um Probleme zu vermeiden, sollte nur original rekord-Pistolenschaum verwendet werden.
- Holzbetonschalungen sind vor dem Betonieren grundsätzlich anzufeuchten.
- Elementstöße ohne Nut + Feder sollten immer verklebt werden (gilt nur bei XPS Produkten).
- Maximale Betonierhöhe je Arbeitsgang 15 cm.
- Betonkonsistenz möglichst steif. Keinen Verflüssiger verwenden.
- Mit dem Rüttler ca. 30 – 35 cm Abstand zur Schalung einhalten.
- Bitte beachten Sie auch die Betonverarbeitungsrichtlinien gemäß Betonhersteller.

MBA®

[ANFRAGE- / BESTELLFORMULAR]

Anfrage

Bestellung

Checkliste zur Auftragsbearbeitung

Kommission _____

Bauvorhaben _____

Ringbalkenschalung

Sturzschalung

1. Lieferbare MBA® Breiten

- | | | | |
|---------------------------------|---------------------------------|---------------------------------|---------------------------------|
| <input type="checkbox"/> 115 mm | <input type="checkbox"/> 220 mm | <input type="checkbox"/> 280 mm | <input type="checkbox"/> 500 mm |
| <input type="checkbox"/> 150 mm | <input type="checkbox"/> 240 mm | <input type="checkbox"/> 300 mm | <input type="checkbox"/> 600 mm |
| <input type="checkbox"/> 175 mm | <input type="checkbox"/> 250 mm | <input type="checkbox"/> 365 mm | |
| <input type="checkbox"/> 200 mm | <input type="checkbox"/> 260 mm | <input type="checkbox"/> 400 mm | |

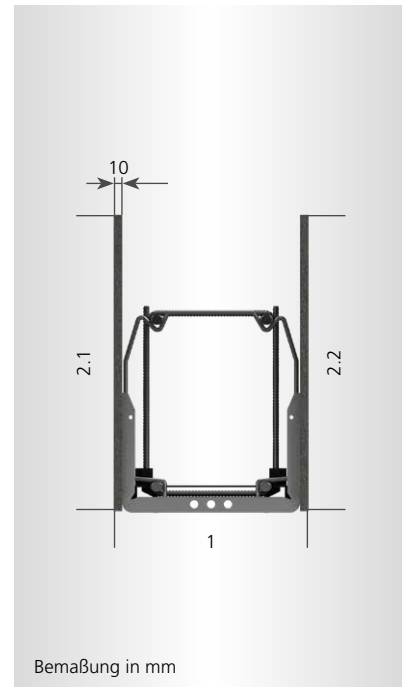
2.1 Lieferbare Schalungshöhen (außen)

160 – 1000 mm _____

2.2 Lieferbare Schalungshöhen (innen)

160 – 1000 mm _____

3. Menge



Firmenstempel

Vor- / Nachname _____

Firma _____

Telefon _____

E-Mail _____

Senden Sie dieses Formular per Fax oder E-Mail an:
Fax +49 5424 8099-11 • info@rekord-holzmann.de