



## MBA® STURZSCHALUNG XXL

[ MIT MBA® SCHENKELERHÖHUNG ]

Schenkel	Holzbeton 10 mm mit werkseitig aufgetragenem Betonkontakt innen und außen
Boden	Holzbeton 10 mm mit werkseitig aufgetragenem Betonkontakt innen und außen
Elementbreite	115 - 600 mm
Elementhöhe	115 - 1000 mm
Elementlänge	1200 mm

### Zubehör

- 2 Kunststoff-Elementverbinder / Element
- 4 Ankerbügel / Element (Höhe 400 mm)
- 8 Ankerbügel / Element (Höhe 500 - 1000 mm)

### Optionen

- Betonkontakt nur innen, außen Betonoptik
- Holzbeton: Klassifizierung gem. EN 13501-1 : A2-s1,d0 - nicht brennbar
- Ziegelputzbewurf
- Passende Ecken
- Weitere Abmessungen auf Anfrage

## ABMESSUNGEN

TYP [ B x H / cm ]	VE [ m / Palette ]	ART.-NR.
40/20	37,5	4020XXLU
50/20	30	5020XXLU
60/20	22,5	6020XXLU
40/24	37,5	4024XXLU
50/24	30	5024XXLU
60/24	22,5	6024XXLU
40/30	31,25	4030XXLU
50/30	25	5030XXLU
60/30	18,75	6030XXLU
11,5/40	100	1140XXLU
15/40	70	1540XXLU
17,5/40	60	1740XXLU
20/40	55	2040XXLU
22/40	50	2240XXLU
24/40	45	2440XXLU
25/40	40	2540XXLU
26/40	40	2640XXLU
28/40	40	2840XXLU
30/40	35	3040XXLU
36,5/40	30	3640XXLU
40/40	25	4040XXLU
50/40	20	5040XXLU
60/40	15	6040XXLU

TYP [ B x H / cm ]	VE [ m / Palette ]	ART.-NR.
11,5/50	75	1150XXLU
15/50	52,5	1550XXLU
17,5/50	45	1750XXLU
20/50	41,25	2050XXLU
22/50	37,5	2250XXLU
24/50	33,75	2450XXLU
25/50	30	2550XXLU
26/50	30	2650XXLU
28/50	30	2850XXLU
30/50	26,25	3050XXLU
36,5/50	22,5	3650XXLU
40/50	18,75	4050XXLU
50/50	15	5050XXLU
60/50	11,25	6050XXLU
11,5/60	50	1160XXLU
15/60	35	1560XXLU
17,5/60	30	1760XXLU
20/60	27,5	2060XXLU
22/60	25	2260XXLU
24/60	22,5	2460XXLU
25/60	20	2560XXLU
26/60	20	2660XXLU
28/60	20	2860XXLU
30/60	17,5	3060XXLU
36,5/60	15	3660XXLU
40/60	12,5	4060XXLU
50/60	10	5060XXLU
60/60	7,5	6060XXLU

TYP [ B x H / cm ]	VE [ m / Palette ]	ART.-NR.
11,5/70	50	1170XXLU
15/70	35	1570XXLU
17,5/70	30	1770XXLU

20/70	27,5	2070XXLU
22/70	25	2270XXLU
24/70	22,5	2470XXLU
25/70	20	2570XXLU
26/70	20	2670XXLU
28/70	20	2870XXLU
30/70	17,5	3070XXLU
36,5/70	15	3670XXLU
40/70	12,5	4070XXLU
50/70	10	5070XXLU
60/70	7,5	6070XXLU
11,5/80	50	1180XXLU
15/80	35	1580XXLU
17,5/80	30	1780XXLU
20/80	27,5	2080XXLU
22/80	25	2280XXLU
24/80	22,5	2480XXLU
25/80	20	2580XXLU
26/80	20	2680XXLU
28/80	20	2880XXLU
30/80	17,5	3080XXLU
36,5/80	15	3680XXLU
40/80	12,5	4080XXLU
50/80	10	5080XXLU
60/80	7,5	6080XXLU
11,5/100	stückweise	11100XXLU
15/100	stückweise	15100XXLU
17,5/100	stückweise	17100XXLU
20/100	stückweise	20100XXLU
22/100	stückweise	22100XXLU
24/100	stückweise	24100XXLU
25/100	stückweise	25100XXLU
26/100	stückweise	26100XXLU
28/100	stückweise	28100XXLU
30/100	stückweise	30100XXLU
36,5/100	stückweise	36100XXLU
40/100	stückweise	40100XXLU
50/100	stückweise	50100XXLU
60/100	stückweise	60100XXLU

## BESTANDTEILE



### MBA® Holzbeton

- Schenkel aus 10 mm Holzbeton
- Betonkontakt außen und innen
- Betonkontakt als Haftgrund, für alle Putzsysteme geeignet



### MBA® Abstandhalter

- Rostfrei (verzinkt)
- Volle Betondeckung (nach DIN 1045-1)
- Angeschrägte Bügel
- Bewehrung leicht einlegbar
- 5 St. oder 6 St. je MBA® Ausführung





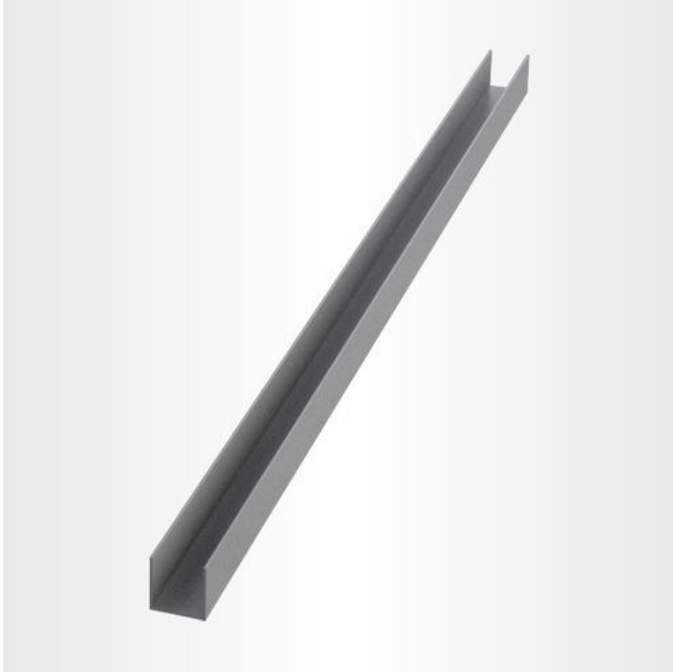
### MBA® Schenkelerhöhung

- Zur besseren Aussteifung der Schalung bei Schalungshöhen von 400 – 1000 mm
- Abspannung durch Ankerbügel (geriffelt Ø 8 mm)



### MBA® Abstandhalter XXL

- Für die Herstellung von Schalungsbreiten von 400 – 600 mm
- Durch beidseitig aufgebrachte Dämmung bis zu 920 mm Gesamtbreite möglich



### Elementverbinder

- Zur Ausrichtung von Holzbeton-Schalungen



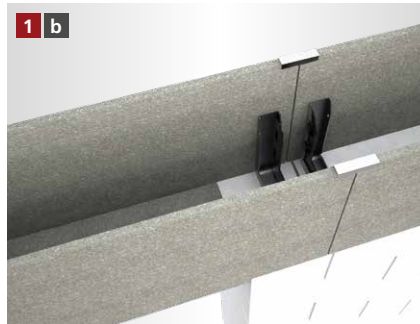
### MBA® Bewehrungskorbpositionierer

- Für den Einsatz vormontierter Bewehrungskörbe
- Direkte Aufnahme des Bewehrungskorbes
- 30 mm Betondeckung ringsum
- Einfach auf MBA®-Abstandhalter aufsteckbar

# MBA® STURZSCHALUNGEN UND U-SCHALUNGEN\*



MBA® Sturzschalung / U-Schalung an der Ringbalkenschalung ausrichten und nur über Mauerwerksöffnungen (**ohne Auflage**) verwenden.



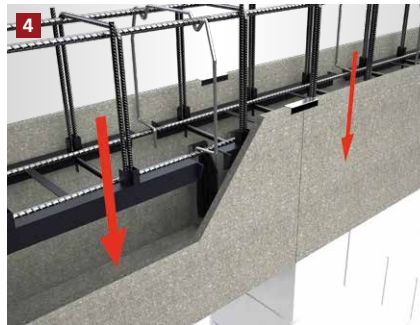
Wenn mit Auflage gearbeitet werden soll, muss der Boden der MBA® Sturzschalung / U-Schalung im Bereich der gesamten Auflage ausgeklinkt werden.



Die Schalung wird mit der entsprechenden Anzahl an Stützen abgestützt.



Der Bewehrungskorbpositionierer wird in die MBA® Schalung eingesetzt.



Der Bewehrungskorb wird in die Ringbalken- und Sturzschalung eingelassen. Bei Verwendung des Bewehrungskorbpositionierers ist eine ausreichende Betondeckung gewährleistet.



Der Betonvorgang kann begonnen werden.

## [ FRISCHBETONSCHUTZSET\*\* – NACHBEARBEITUNG ZUM SCHUTZ VOR ZU SCHNELLER AUSTROCKNUNG DES BETONS ]



Die Schalung nach dem Betonieren mit der Folie abdecken.



Die Folie auf der ungedämmten Schalung mit Hammertacker und Feindrahtklammern befestigen. Klammern nach Aushärten vollständig entfernen.



Die Folie auf der gedämmten Schalung mit den rekord Befestigungsbügeln befestigen bis der Beton vollständig ausgehärtet ist.

\* Beispielhafte Darstellung anhand der MBA® Ringbalkenschalung. Gilt für alle MBA® Sturzschalung Varianten sowie für alle U-Schalung Varianten.  
\*\* Beispielhafte Darstellung anhand der MBA® Ringbalkenschalung.

### [ ALLGEMEINE INFORMATIONEN ]

- Verlegeuntergrund reinigen und anfeuchten.
- Um Probleme zu vermeiden, sollte nur original rekord-Pistolenschaum verwendet werden.
- Holzbetonschalungen sind vor dem Betonieren grundsätzlich anzufeuchten.
- Elementstöße ohne Nut + Feder sollten immer verklebt werden (gilt nur bei XPS Produkten).
- Maximale Betonierhöhe je Arbeitsgang 15 cm.
- Betonkonsistenz möglichst steif. Keinen Verflüssiger verwenden.
- Mit dem Rüttler ca. 30 – 35 cm Abstand zur Schalung einhalten.
- Bitte beachten Sie auch die Betonverarbeitungsrichtlinien gemäß Betonhersteller.

# MBA®

## [ ANFRAGE- / BESTELLFORMULAR ]

Anfrage

Bestellung

### Checkliste zur Auftragsbearbeitung

Kommission \_\_\_\_\_

Bauvorhaben \_\_\_\_\_

Ringbalkenschalung

Sturzschalung

### 1. Lieferbare MBA® Breiten

- |                                 |                                 |                                 |                                 |
|---------------------------------|---------------------------------|---------------------------------|---------------------------------|
| <input type="checkbox"/> 115 mm | <input type="checkbox"/> 220 mm | <input type="checkbox"/> 280 mm | <input type="checkbox"/> 500 mm |
| <input type="checkbox"/> 150 mm | <input type="checkbox"/> 240 mm | <input type="checkbox"/> 300 mm | <input type="checkbox"/> 600 mm |
| <input type="checkbox"/> 175 mm | <input type="checkbox"/> 250 mm | <input type="checkbox"/> 365 mm |                                 |
| <input type="checkbox"/> 200 mm | <input type="checkbox"/> 260 mm | <input type="checkbox"/> 400 mm |                                 |

### 2.1 Lieferbare Schalungshöhen (außen)

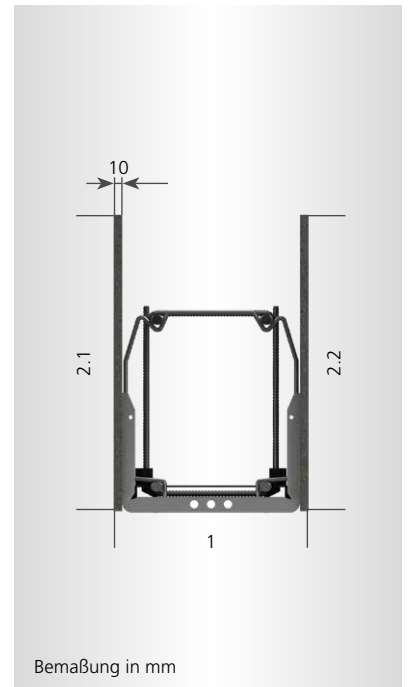
160 – 1000 mm \_\_\_\_\_

### 2.2 Lieferbare Schalungshöhen (innen)

160 – 1000 mm \_\_\_\_\_

### 3. Menge

\_\_\_\_\_



Firmenstempel

Vor- / Nachname \_\_\_\_\_

Firma \_\_\_\_\_

Telefon \_\_\_\_\_

E-Mail \_\_\_\_\_

Senden Sie dieses Formular per Fax oder E-Mail an:  
Fax +49 5424 8099-11 • info@rekord-holzmann.de