



MBA[®] STURZSCHALUNG

Schenkel	Holzbeton 10 mm mit werkseitig aufgetragenem Betonkontakt innen und außen
Boden	Holzbeton 10 mm mit werkseitig aufgetragenem Betonkontakt innen und außen
Elementbreite	115 - 365 mm
Elementhöhe	160 - 400 mm
Elementlänge	2000 mm

Zubehör

- 2 Kunststoff-Elementverbinder / Element
- 2 HB Top-Verbinder Sets / lfdm bei Elementhöhe > 300 mm
- 1 Bewehrungskorbpositionierer / lfdm

Optionen

- Betonkontakt nur innen für Sichtbeton
- Holzbeton: Klassifizierung gem. EN 13501-1 : A2-s1,d0 - nicht brennbar
- Ziegelputzbewurf
- Passende Ecken
- Weitere Abmessungen auf Anfrage

ABMESSUNGEN

TYP [B x H / cm]	VE [m / Palette]	ART.-NR.
11,5/16	120	40205U
15/16	100	40260U
17,5/16	80	40206U
20/16	84	40265U
22/16	72	40310/22U
24/16	72	40207U
25/16	72	40271U
26/16	72	40310/26U
28/16	48	40310U
30/16	48	40208U
36,5/16	48	40209U
11,5/20	120	40210U
15/20	100	40261U
17,5/20	80	40211U
20/20	84	40266U
22/20	72	40311/22U
24/20	72	40212U
25/20	72	40272U
26/20	72	40311/26U
28/20	48	40311U
30/20	48	40213U
36,5/20	48	40214U

TYP [B x H / cm]	VE [m / Palette]	ART.-NR.
11,5/24	120	40200U
15/24	100	40262U
17,5/24	80	40201U
20/24	84	40267U
22/24	72	40312/22U
24/24	72	40202U
25/24	72	40273U
26/24	72	40312/26U
28/24	48	40312U
30/24	48	40203U
36,5/24	48	40204U
11,5/30	120	40215U
15/30	100	40263U
17,5/30	80	40216U
20/30	70	40268U
22/30	60	40313/22U
24/30	60	40217U
25/30	60	40274U
26/30	60	40313/26U
28/30	40	40313U
30/30	40	40218U
36,5/30	40	40219U

TYP [B x H / cm]	VE [m / Palette]	ART.-NR.
11,5/35	96	40280U
15/35	80	40281U
17,5/35	64	40282U
20/35	56	40283U
22/35	48	40314/22U
24/35	48	40284U
25/35	48	40285U
26/35	48	40314/26U
28/35	32	40314U
30/35	32	40286U

36,5/35	32	40287U
11,5/40	96	40290U
15/40	80	40291U
17,5/40	64	40292U
20/40	56	40293U
22/40	48	40315/22U
24/40	48	40294U
25/40	48	40295U
26/40	48	40315/26U
28/40	32	40315U
30/40	32	40296U
36,5/40	32	40297U

BESTANDTEILE



MBA® Holzbeton

- Schenkel aus 10 mm Holzbeton
- Betonkontakt außen und innen
- Betonkontakt als Haftgrund, für alle Putzsysteme geeignet



MBA® Abstandhalter

- Rostfrei (verzinkt)
- Volle Betondeckung (nach DIN 1045-1)
- Angeschrägte Bügel
- Bewehrung leicht einlegbar
- 5 St. oder 6 St. je MBA® Ausführung





MBA® Bewehrungskorbpositionierer (ab Höhe 200 mm)

- Zur Aufnahme des Bewehrungskorbes mit 30 mm Betondeckung

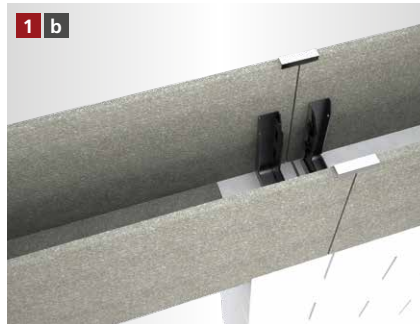
HB Top-Verbinder Set (nur bei Höhe > 300 mm)

- Zur Befestigung von Holzbeton-Schalungen

MBA® STURZSCHALUNGEN UND U-SCHALUNGEN*



MBA® Sturzschalung / U-Schalung an der Ringbalkenschalung ausrichten und nur über Mauerwerksöffnungen (**ohne Auflage**) verwenden.



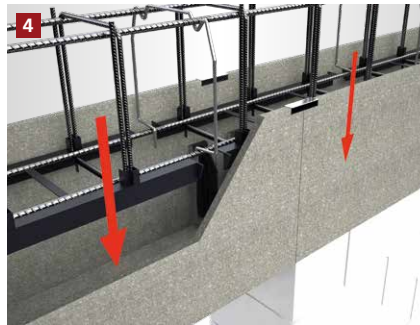
Wenn mit Auflage gearbeitet werden soll, muss der Boden der MBA® Sturzschalung / U-Schalung im Bereich der gesamten Auflage ausgeklinkt werden.



Die Schalung wird mit der entsprechenden Anzahl an Stützen abgestützt.



Der Bewehrungskorbpositionierer wird in die MBA® Schalung eingesetzt.



Der Bewehrungskorb wird in die Ringbalken- und Sturzschalung eingelassen. Bei Verwendung des Bewehrungskorbpositionierers ist eine ausreichende Betondeckung gewährleistet.



Der Betonvorgang kann begonnen werden.

[FRISCHBETONSCHUTZSET** – NACHBEARBEITUNG ZUM SCHUTZ VOR ZU SCHNELLER AUSTROCKNUNG DES BETONS]



Die Schalung nach dem Betonieren mit der Folie abdecken.



Die Folie auf der ungedämmten Schalung mit Hammertacker und Feindrahtklammern befestigen. Klammern nach Aushärten vollständig entfernen.



Die Folie auf der gedämmten Schalung mit den rekord Befestigungsbügeln befestigen bis der Beton vollständig ausgehärtet ist.

* Beispielhafte Darstellung anhand der MBA® Ringbalkenschalung. Gilt für alle MBA® Sturzschalung Varianten sowie für alle U-Schalung Varianten.
** Beispielhafte Darstellung anhand der MBA® Ringbalkenschalung.

[ALLGEMEINE INFORMATIONEN]

- Verlegeuntergrund reinigen und anfeuchten.
- Um Probleme zu vermeiden, sollte nur original rekord-Pistolenschaum verwendet werden.
- Holzbetonschalungen sind vor dem Betonieren grundsätzlich anzufeuchten.
- Elementstöße ohne Nut + Feder sollten immer verklebt werden (gilt nur bei XPS Produkten).
- Maximale Betonierhöhe je Arbeitsgang 15 cm.
- Betonkonsistenz möglichst steif. Keinen Verflüssiger verwenden.
- Mit dem Rüttler ca. 30 – 35 cm Abstand zur Schalung einhalten.
- Bitte beachten Sie auch die Betonverarbeitungsrichtlinien gemäß Betonhersteller.

MBA®

[ANFRAGE- / BESTELLFORMULAR]

Anfrage

Bestellung

Checkliste zur Auftragsbearbeitung

Kommission _____

Bauvorhaben _____

Ringbalkenschalung

Sturzschalung

1. Lieferbare MBA® Breiten

- | | | | |
|---------------------------------|---------------------------------|---------------------------------|---------------------------------|
| <input type="checkbox"/> 115 mm | <input type="checkbox"/> 220 mm | <input type="checkbox"/> 280 mm | <input type="checkbox"/> 500 mm |
| <input type="checkbox"/> 150 mm | <input type="checkbox"/> 240 mm | <input type="checkbox"/> 300 mm | <input type="checkbox"/> 600 mm |
| <input type="checkbox"/> 175 mm | <input type="checkbox"/> 250 mm | <input type="checkbox"/> 365 mm | |
| <input type="checkbox"/> 200 mm | <input type="checkbox"/> 260 mm | <input type="checkbox"/> 400 mm | |

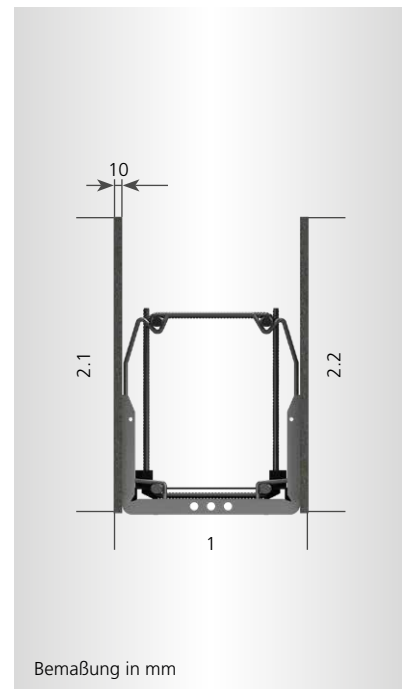
2.1 Lieferbare Schalungshöhen (außen)

160 – 1000 mm _____

2.2 Lieferbare Schalungshöhen (innen)

160 – 1000 mm _____

3. Menge



Firmenstempel

Vor- / Nachname _____

Firma _____

Telefon _____

E-Mail _____

Senden Sie dieses Formular per Fax oder E-Mail an:
Fax +49 5424 8099-11 • info@rekord-holzmann.de