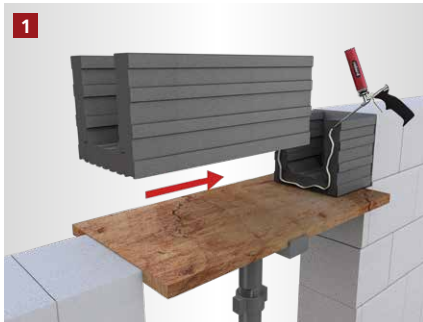
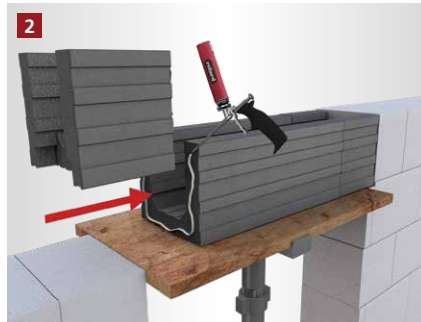


NEO DÄMMSTURZ



Anfangs- und Mittelstück setzen
Das Anfangs- und Mittelstück des Neo Dämmsturzelements werden auf die Unterkonstruktion aufgesetzt und mit Pistolenschaum verklebt.



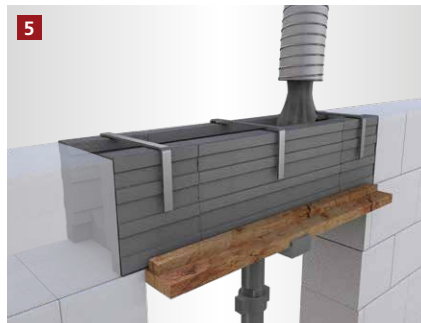
Mittelstück- und Endstück verbinden
Anschließend werden das Mittel- und Endstück mit Pistolenschaum verklebt.



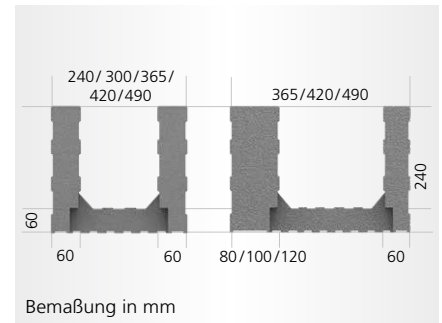
Drängbretter anschrauben
Die Drängbretter werden neben der Schalung auf der Unterkonstruktion festgeschraubt. Sie dienen zur Fixierung und Ausrichtung der Schalung.



Obere Aussteifung
Die Schalung wird oben mit rekord Schalbügeln oder Schalzwingen abgespannt.

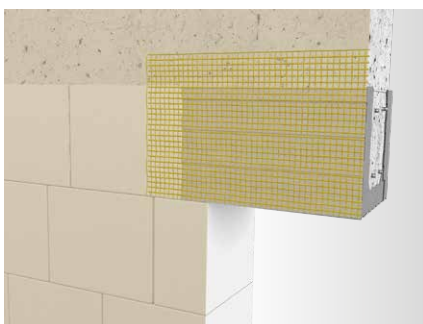


Der Betoniervorgang
Der Betoniervorgang kann begonnen werden.

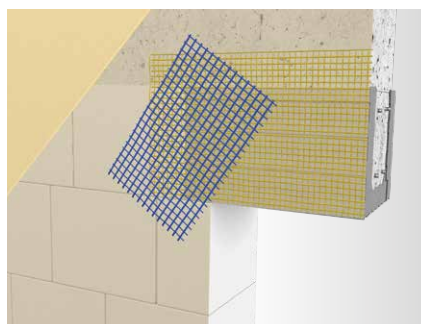


VERPUTZEN & LAGERN

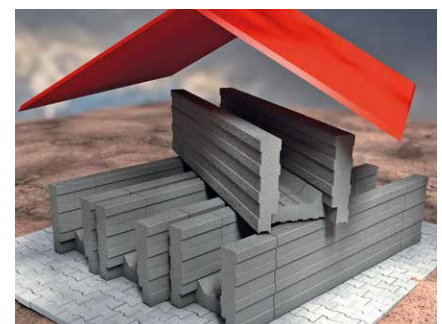
[UNSERE EMPFEHLUNGEN]



Glasfasergewebe einsetzen
Zur Vermeidung von Putzrissen empfehlen wir, das komplette Schalungselement und angrenzendes Mauerwerk mit Glasfasergewebe zu überspannen. Das Gewebe muss im äußeren Drittel des Putzes liegen.



Einlage von Gewebeschwertern
Im Übergang von Mauerwerk und Schalelement wird zusätzlich ein diagonaler Gewebestreifen im äußeren Drittel des Putzes eingearbeitet.



Produkte schützen
Alle rekord-Schalungen sind hochwertigste Produkte. Sie sollten auf einer ebenen Unterlage vor Witterungseinflüssen geschützt gelagert werden.